



(12) 发明专利申请

(10) 申请公布号 CN 105507311 A

(43) 申请公布日 2016. 04. 20

(21) 申请号 201511035730. 6

(22) 申请日 2015. 12. 31

(71) 申请人 李会修

地址 266600 山东省莱西市经济开发区西沙格庄村

(72) 发明人 李会修

(51) Int. Cl.

E02D 5/46(2006. 01)

E21B 4/16(2006. 01)

E21B 7/00(2006. 01)

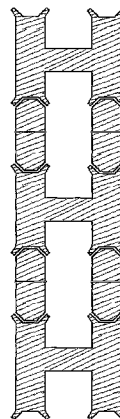
权利要求书2页 说明书4页 附图6页

(54) 发明名称

H 桩与矩形桩梯形插扣设备

(57) 摘要

一种 H 桩与矩形桩梯形插扣设备, 制造多个间隔一个矩形插扣桩距离的多个水泥土 H 插扣桩; 当两边的 H 插扣桩的水泥土强度达到一定强度时, 再在每两个 H 插扣桩之间的间距内的前部与后部、用矩形桩成桩机按照上述矩形桩成桩机的工作方式分别制造一个水泥土矩形插扣桩, 如此形成多个水泥土 H 插扣桩与每两个水泥土 H 插扣桩之间的两个水泥土矩形插扣桩相互梯形插扣的水泥土桩墙, 用于建筑物基础的挡土、防渗漏。



1. 一种H桩与矩形桩梯形插扣设备,包括H桩成桩机和矩形桩成桩机;

其特征在于:H桩成桩机的具体结构包括:前部的横杆一6、后部的横杆二18以及中间的横杆三26固定在一起、组成一个H形构架,横杆三中间上部固定有压进杆一1,横杆三中间下部固定有立臂七16,立臂七下端固定有电机一2,电机一的下端固定有齿轮箱七17,横杆一的中间下端固定有立臂一7,立臂一的下端固定有齿轮箱一3,横杆一的左端下部固定有立臂二10,立臂二的下端固定有齿轮箱二4,横杆一的右端下部固定有立臂三11,立臂三的下端固定有齿轮箱三5,横杆二的中间下端固定有立臂四19,立臂四的下端固定有齿轮箱四22,横杆二的左端下部固定有立臂五20,立臂五的下端固定有齿轮箱五23,横杆二的右端下部固定有立臂六21,立臂六的下端固定有齿轮箱六24;齿轮箱一、齿轮箱二、齿轮箱三、齿轮箱四、齿轮箱五、齿轮箱六、齿轮箱七的下端分别设有一个钻杆12,每个钻杆的下端分别设有一个钻头13;齿轮箱一与齿轮箱三之间、齿轮箱一与齿轮箱二之间、齿轮箱一与齿轮箱七之间、齿轮箱四与齿轮箱五之间、齿轮箱四与齿轮箱六之间、齿轮箱四与齿轮箱七之间分别设有一只旋转轴一8,每只旋转轴一的中间两边分别固定一个固定臂25,每个固定臂的外端分别固定一个旋切刀9;齿轮箱三的右后部和右前部分别输出一个旋转轴二14,齿轮箱六的右后部和右前部亦分别输出一个旋转轴二,此每个旋转轴二的右端分别固定一个梯形刀一15;齿轮箱二的左后部和左前部分别输出一个旋转轴二14,齿轮箱五的左后部和左前部亦分别输出一个旋转轴二,此每个旋转轴二的左端分别固定一个梯形刀一;

H桩成桩机工作时浆液泵对每个钻头分别注入水泥浆,电机一驱动齿轮箱七运转,齿轮箱七在运转过程中分别通过前、后两个旋转轴一的转动驱动齿轮箱一、齿轮箱四运转,齿轮箱一在运转中分别通过左右两个旋转轴一的转动驱动齿轮箱二、齿轮箱三运转,齿轮箱四在运转中分别通过左右两个旋转轴一的转动驱动齿轮箱五、齿轮箱六运转;齿轮箱三在运转过程中分别驱动齿轮箱三右后部的旋转轴二和右前部的旋转轴二相向同步转动,齿轮箱六在运转过程中分别驱动齿轮箱六右后部的旋转轴二和右前部的旋转轴二相向同步转动;齿轮箱二在运转过程中分别驱动齿轮箱二左后部的旋转轴二和左前部的旋转轴二相向同步转动,齿轮箱五在运转过程中分别驱动齿轮箱五左后部的旋转轴二和左前部的旋转轴二相向同步转动;齿轮箱一、齿轮箱二、齿轮箱三、齿轮箱四、齿轮箱五、齿轮箱六、齿轮箱七分别通过其下端的钻杆驱动钻头转动,七个钻头在转动中将其下端的泥土切削与水泥浆搅拌;六个旋转轴一在转动中分别驱动每个旋转轴一上的两个固定臂带动旋切刀绕旋转轴一转动,旋切刀在转动过程中将每两个钻头之间小于钻头直径的部分泥土切削与水泥浆搅拌;齿轮箱三上的两个旋转轴二在转动中分别驱动旋转轴二上的梯形刀一转动,此两个梯形刀一在转动中将齿轮箱三右部的土体切削与水泥浆搅拌成凹梯形端头;齿轮箱六上的两个旋转轴二在转动中分别驱动旋转轴二上的梯形刀一转动,此两个梯形刀一在转动中将齿轮箱六右部的土体切削与水泥浆搅拌成凹梯形端头;齿轮箱二上的两个旋转轴二在转动中分别驱动旋转轴二上的梯形刀一转动,此两个梯形刀一在转动中将齿轮箱二左部的土体切削与水泥浆搅拌成凹梯形端头;齿轮箱五上的两个旋转轴二在转动中分别驱动旋转轴二上的梯形刀一转动,此两个梯形刀一在转动中将齿轮箱五左部的土体切削与水泥浆搅拌成凹梯形端头;压进杆一在向下压进过程中形成左右两端分别带有两个凹梯形端头的H插扣桩;

矩形桩成桩机的具体结构包括:压进杆二31下端固定于电机二32上端,电机二下端固定于驱动箱三33上端;压进杆二下部左端固定有横臂一36,横臂一的左端下部固定有立杆

一40,立杆一的下端固定有驱动箱一34,压进杆二下部右端固定有横臂二37,横臂二的右端下部固定有立杆二41,立杆二的下端固定有驱动箱二35;驱动箱一、驱动箱二、驱动箱三的下端分别设有一个钻杆12,每个钻杆的下端分别设有一个钻头13;驱动箱三与驱动箱一之间、驱动箱三与驱动箱二之间分别设有一只驱动轴一38,每只驱动轴一的中间两边分别固定一个连接臂46,每个连接臂的外端分别固定一个搅动刀39;驱动箱一的左端输出一个驱动轴二44,此驱动轴二的左端固定一个梯形刀二28;驱动箱二的右端输出一个驱动轴二44,此驱动轴二的右端固定一个梯形刀二28;

矩形桩成桩机工作时高压泵对每个钻头分别注入水泥浆,电机二驱动驱动箱三运转,驱动箱三在运转过程中通过驱动轴一的转动驱动驱动箱一、驱动箱二运转,驱动箱二在运转中驱动右端的驱动轴二转动;驱动箱一在运转中驱动左端的驱动轴二转动;驱动箱一、驱动箱二、驱动箱三分别通过其下端的钻杆驱动钻头转动,三个钻头在转动中将其下端的泥土与水泥浆搅拌;两个驱动轴一在转动中分别驱动每个驱动轴一上的两个连接臂带动搅动刀绕驱动轴一转动,搅动刀在转动过程中将每两个钻头之间小于钻头直径的部分泥土与水泥浆搅拌;左端的驱动轴二在转动中驱动左端的驱动轴二上的梯形刀二转动,此梯形刀二在转动中将左部的端头的土体与水泥浆搅拌成凸梯形端头;右端的驱动轴二在转动中驱动右端的驱动轴二上的梯形刀二转动,此梯形刀二在转动中将右部的端头的土体与水泥浆搅拌成凸梯形端头;压进杆二在向下压进过程中形成一个左右两端分别带有凸梯形端头的水泥土矩形插扣桩;

H桩成桩机与矩形桩成桩机联合工作过程:首先在需要成桩轴线的起始位置,用H桩成桩机按照上述H桩成桩机的工作方式制造一个水泥土H插扣桩,在此H插扣桩的右侧、间隔一个矩形插扣桩的距离再制造第二个水泥土H插扣桩,如此制造多个间隔一个矩形插扣桩距离的多个水泥土H插扣桩;当两边的H插扣桩的水泥土强度达到一定强度时,再在每两个H插扣桩之间的间距内的前部与后部、用矩形桩成桩机按照上述矩形桩成桩机的工作方式分别制造一个水泥土矩形插扣桩,使每两个H插扣桩之间前部的矩形插扣桩左端的凸梯形端头吻合于左边H插扣桩右前端的凹梯形端头、前部的矩形插扣桩右端的凸梯形端头吻合于右边H插扣桩左前端的凹梯形端头,使每两个H插扣桩之间后部的矩形插扣桩左端的凸梯形端头吻合于左边H插扣桩右后端的凹梯形端头、后部的矩形插扣桩右端的凸梯形端头吻合于右边H插扣桩左后端的凹梯形端头,如此形成多个水泥土H插扣桩与每两个水泥土H插扣桩之间的两个水泥土矩形插扣桩相互梯形插扣的水泥土桩墙,用于建筑物基础的挡土、防渗漏。

H桩与矩形桩梯形插扣设备

技术领域

[0001] 本发明涉及一种梯形插扣设备,特别是一种建筑基础工程中使用的H桩与矩形桩梯形插扣设备。

背景技术

[0002] 水泥土成桩机是通过动力驱动多个钻头转动,多个钻头在转动过程中将钻头下部的泥土切削与水泥浆搅拌成水泥土桩,目前,其它型式的水泥土搅拌钻机所成的桩体都是多个水泥土圆柱的组合物,不是H水泥土桩与矩形水泥土桩相互插扣桩墙。

发明内容

[0003] 本发明弥补了以上缺点,提供了一种能制造H水泥土桩体与矩形水泥土桩体相互梯形插扣的H桩与矩形桩梯形插扣设备。

[0004] 本发明是通过如下技术方案实现的:

[0005] 一种H桩与矩形桩梯形插扣设备,包括H桩成桩机和矩形桩成桩机。

[0006] H桩成桩机包括如下结构:前部的横杆一、后部的横杆二以及中间的横杆三固定在一起、组成一个H形构架,横杆三中间上部固定有压进杆一,横杆三中间下部固定有立臂七,立臂七下端固定有电机一,电机一的下端固定有齿轮箱七,横杆一的中间下部固定有立臂一,立臂一的下端固定有齿轮箱一,横杆一的左端下部固定有立臂二,立臂二的下端固定有齿轮箱二,横杆一的右端下部固定有立臂三,立臂三的下端固定有齿轮箱三,横杆二的中间下部固定有立臂四,立臂四的下端固定有齿轮箱四,横杆二的左端下部固定有立臂五,立臂五的下端固定有齿轮箱五,横杆二的右端下部固定有立臂六,立臂六的下端固定有齿轮箱六;齿轮箱一、齿轮箱二、齿轮箱三、齿轮箱四、齿轮箱五、齿轮箱六、齿轮箱七的下端分别设有一个钻杆,每个钻杆的下端分别设有一个钻头;齿轮箱一与齿轮箱三之间、齿轮箱一与齿轮箱二之间、齿轮箱一与齿轮箱七之间、齿轮箱四与齿轮箱五之间、齿轮箱四与齿轮箱六之间、齿轮箱四与齿轮箱七之间分别设有一只旋转轴一,每只旋转轴一的中间两边分别固定一个固定臂,每个固定臂的外端分别固定一个旋切刀;齿轮箱三的右后部和右前部分别输出一个旋转轴二,齿轮箱六的右后部和右前部亦分别输出一个旋转轴二,此每个旋转轴二的右端分别固定一个梯形刀一;齿轮箱二的左后部和左前部分别输出一个旋转轴二,齿轮箱五的左后部和左前部亦分别输出一个旋转轴二,此每个旋转轴二的左端分别固定一个梯形刀一。

[0007] 矩形桩成桩机包括如下结构:压进杆二下端固定于电机二上端,电机二下端固定于驱动箱三上端;压进杆二下部左端固定有横臂一,横臂一的左端下部固定有立杆一,立杆一的下端固定有驱动箱一,压进杆二下部右端固定有横臂二,横臂二的右端下部固定有立杆二,立杆二的下端固定有驱动箱二;驱动箱一、驱动箱二、驱动箱三的下端分别设有一个钻杆,每个钻杆的下端分别设有一个钻头;驱动箱三与驱动箱一之间、驱动箱三与驱动箱二之间分别设有一只驱动轴一,每只驱动轴一的中间两边分别固定一个连接臂,每个连接臂

的外端分别固定一个搅动刀;驱动箱一的左端输出一个驱动轴二,此驱动轴二的左端固定一个梯形刀二;驱动箱二的右端输出一个驱动轴二,此驱动轴二的右端固定一个梯形刀二。

[0008] 本发明具有以下的特点:

[0009] 本发明能制造H水泥土桩体与矩形水泥土桩体相互梯形插扣的水泥土桩墙,用于建筑物基础的挡土、防渗。

附图说明

[0010] 下面结合附图对本发明作进一步的说明:

[0011] 图1为H桩成桩机的前视图;

[0012] 图2为H桩成桩机的后视图;

[0013] 图3为图1的A-A向视图;

[0014] 图4为图1的B-B视图;

[0015] 图5为图1的C-C向视图;

[0016] 图6为矩形桩成桩机的结构示意图;

[0017] 图7为图5的D-D视图;

[0018] 图8为H桩与矩形桩梯形插扣的横截面图。

[0019] 图中:1、压进杆一,2、电机一,3、齿轮箱一,4、齿轮箱二,5、齿轮箱三,6、横杆一,7、立臂一,8、旋转轴一,9、旋切刀,10、立臂二,11、立臂三,12、钻杆,13、钻头,14、旋转轴二,15、梯形刀一,16、立臂七,17、齿轮箱七,18、横杆二,19、立臂四,20、立臂五,21、立臂六,22、齿轮箱四,23、齿轮箱五,24、齿轮箱六,25、固定臂,26、横杆三,28、梯形刀二;31、压进杆二,32、电机二,33、驱动箱三,34、驱动箱一,35、驱动箱二,36、横臂一,37、横臂二,38、驱动轴一,39、搅动刀,40、立杆一,41、立杆二,44、驱动轴二,46、连接臂。

具体实施方式

[0020] 附图为本发明的一种具体实施例,该实施例包括H桩成桩机和矩形桩成桩机。

[0021] H桩成桩机包括图1、图2、图3、图4中的结构;具体结构如下:前部的横杆一6、后部的横杆二18以及中间的横杆三26固定在一起,组成一个H形构架,横杆三中间上部固定有压进杆一1,横杆三中间下部固定有立臂七16,立臂七下端固定有电机一2,电机一的下端固定有齿轮箱七17,横杆一的中间下部固定有立臂一7,立臂一的下端固定有齿轮箱一3,横杆一的左端下部固定有立臂二10,立臂二的下端固定有齿轮箱二4,横杆一的右端下部固定有立臂三11,立臂三的下端固定有齿轮箱三5,横杆二的中间下部固定有立臂四19,立臂四的下端固定有齿轮箱四22,横杆二的左端下部固定有立臂五20,立臂五的下端固定有齿轮箱五23,横杆二的右端下部固定有立臂六21,立臂六的下端固定有齿轮箱六24;齿轮箱一、齿轮箱二、齿轮箱三、齿轮箱四、齿轮箱五、齿轮箱六、齿轮箱七的下端分别设有一个钻杆12,每个钻杆的下端分别设有一个钻头13;齿轮箱一与齿轮箱三之间、齿轮箱一与齿轮箱二之间、齿轮箱一与齿轮箱七之间、齿轮箱四与齿轮箱五之间、齿轮箱四与齿轮箱六之间、齿轮箱四与齿轮箱七之间分别设有一只旋转轴一8,每只旋转轴一的中间两边分别固定一个固定臂25,每个固定臂的外端分别固定一个旋切刀9;齿轮箱三的右后部和右前部分别输出一个旋转轴二14,齿轮箱六的右后部和右前部亦分别输出一个旋转轴二,此每个旋转轴二的右端

分别固定一个梯形刀一15;齿轮箱二的左后部和左前部分别输出一个旋转轴二14,齿轮箱五的左后部和左前部亦分别输出一个旋转轴二,此每个旋转轴二的左端分别固定一个梯形刀一。

[0022] 齿轮箱一输出的三个旋转轴一上的旋切刀在转动中相差一定角度,在转动中相互不影响。

[0023] 齿轮箱四输出的三个旋转轴一上的旋切刀在转动中相差一定角度,在转动中相互不影响。

[0024] H桩成桩机的具体工作方式如下:H桩成桩机安装有浆液泵,工作时浆液泵对每个钻头分别注入水泥浆,电机一驱动齿轮箱七运转,齿轮箱七在运转过程中分别通过前、后两个旋转轴一的转动驱动齿轮箱一、齿轮箱四运转,齿轮箱一在运转中分别通过左右两个旋转轴一的转动驱动齿轮箱二、齿轮箱三运转,齿轮箱四在运转中分别通过左右两个旋转轴一的转动驱动齿轮箱五、齿轮箱六运转;齿轮箱三在运转过程中分别驱动齿轮箱三右后部的旋转轴二和右前部的旋转轴二相向同步转动,齿轮箱六在运转过程中分别驱动齿轮箱六右后部的旋转轴二和右前部的旋转轴二相向同步转动;齿轮箱二在运转过程中分别驱动齿轮箱二左后部的旋转轴二和左前部的旋转轴二相向同步转动,齿轮箱五在运转过程中分别驱动齿轮箱五左后部的旋转轴二和左前部的旋转轴二相向同步转动;齿轮箱一、齿轮箱二、齿轮箱三、齿轮箱四、齿轮箱五、齿轮箱六、齿轮箱七分别通过其下端的钻杆驱动钻头转动,七个钻头在转动中将其下端的泥土切削与水泥浆搅拌;六个旋转轴一在转动中分别驱动每个旋转轴一上的两个固定臂带动旋切刀绕旋转轴一转动,旋切刀在转动过程中将每两个钻头之间小于钻头直径的部分泥土切削与水泥浆搅拌;齿轮箱三上的两个旋转轴二在转动中分别驱动旋转轴二上的梯形刀一转动,此两个梯形刀一在转动中将齿轮箱三右部的土体切削与水泥浆搅拌成凹梯形端头;齿轮箱六上的两个旋转轴二在转动中分别驱动旋转轴二上的梯形刀一转动,此两个梯形刀一在转动中将齿轮箱六右部的土体切削与水泥浆搅拌成凹梯形端头;齿轮箱二上的两个旋转轴二在转动中分别驱动旋转轴二上的梯形刀一转动,此两个梯形刀一在转动中将齿轮箱二左部的土体切削与水泥浆搅拌成凹梯形端头;齿轮箱五上的两个旋转轴二在转动中分别驱动旋转轴二上的梯形刀一转动,此两个梯形刀一在转动中将齿轮箱五左部的土体切削与水泥浆搅拌成凹梯形端头;压进杆一在向下压进过程中形成左右两端分别带有两个凹梯形端头的H插扣桩。

[0025] 矩形桩成桩机包括图5、图6中的结构;具体结构如下:压进杆二31下端固定于电机二32上端,电机二下端固定于驱动箱三33上端;压进杆二下部左端固定有横臂一36,横臂一的左端下部固定有立杆一40,立杆一的下端固定有驱动箱一34,压进杆二下部右端固定有横臂二37,横臂二的右端下部固定有立杆二41,立杆二的下端固定有驱动箱二35;驱动箱一、驱动箱二、驱动箱三的下端分别设有一个钻杆12,每个钻杆的下端分别设有一个钻头13;驱动箱三与驱动箱一之间、驱动箱三与驱动箱二之间分别设有一只驱动轴一38,每只驱动轴一的中间两边分别固定一个连接臂46,每个连接臂的外端分别固定一个搅动刀39;驱动箱一的左端输出一个驱动轴二44,此驱动轴二的左端固定一个梯形刀二28;驱动箱二的右端输出一个驱动轴二44,此驱动轴二的右端固定一个梯形刀二28。

[0026] 矩形桩成桩机的具体工作方式如下:矩形桩成桩机亦安装有高压泵,工作时高压泵对每个钻头分别注入水泥浆,电机二驱动驱动箱三运转,驱动箱三在运转过程中通过驱

动轴一的转动驱动驱动箱一、驱动箱二运转，驱动箱二在运转中驱动右端的驱动轴二转动；驱动箱一在运转中驱动左端的驱动轴二转动；驱动箱一、驱动箱二、驱动箱三分别通过其下端的钻杆驱动钻头转动，三个钻头在转动中将其下端的泥土与水泥浆搅拌；两个驱动轴一在转动中分别驱动每个驱动轴一上的两个连接臂带动搅动刀绕驱动轴一转动，搅动刀在转动过程中将每两个钻头之间小于钻头直径的部分泥土与水泥浆搅拌；左端的驱动轴二在转动中驱动左端的驱动轴二上的梯形刀二转动，此梯形刀二在转动中将左部的端头的土体与水泥浆搅拌成凸梯形端头；右端的驱动轴二在转动中驱动右端的驱动轴二上的梯形刀二转动，此梯形刀二在转动中将右部的端头的土体与水泥浆搅拌成凸梯形端头；压进杆二在向下压进过程中形成一个左右两端分别带有凸梯形端头的水泥土矩形插扣桩。

[0027] H插扣桩两端的凹梯形端头与矩形插扣桩两端的凸梯形端头相吻合。

[0028] H桩成桩机与矩形桩成桩机联合工作过程如下：首先在需要成桩轴线的起始位置，用H桩成桩机按照上述H桩成桩机的工作方式制造一个水泥土H插扣桩，在此H插扣桩的右侧、间隔一个矩形插扣桩的距离再制造第二个水泥土H插扣桩，如此制造多个间隔一个矩形插扣桩距离的多个水泥土H插扣桩；当两边的H插扣桩的水泥土强度达到一定强度时，再在每两个H插扣桩之间的间距内的前部与后部、用矩形桩成桩机按照上述矩形桩成桩机的工作方式分别制造一个水泥土矩形插扣桩，使每两个H插扣桩之间前部的矩形插扣桩左端的凸梯形端头吻合于左边H插扣桩右前端的凹梯形端头、前部的矩形插扣桩右端的凸梯形端头吻合于右边H插扣桩左前端的凹梯形端头，使每两个H插扣桩之间后部的矩形插扣桩左端的凸梯形端头吻合于左边H插扣桩右后端的凹梯形端头、后部的矩形插扣桩右端的凸梯形端头吻合于右边H插扣桩左后端的凹梯形端头，如此形成多个水泥土H插扣桩与每两个水泥土H插扣桩之间的两个水泥土矩形插扣桩相互梯形插扣的水泥土桩墙，用于建筑物基础的挡土、防渗漏。

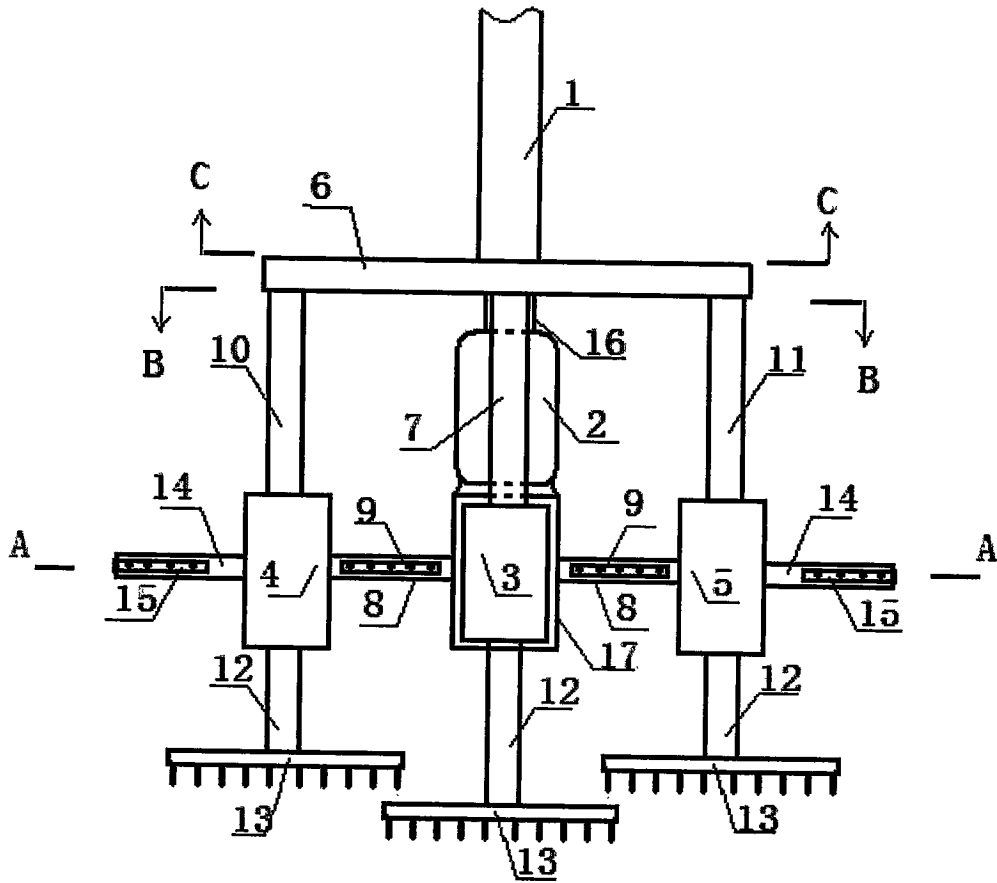


图1

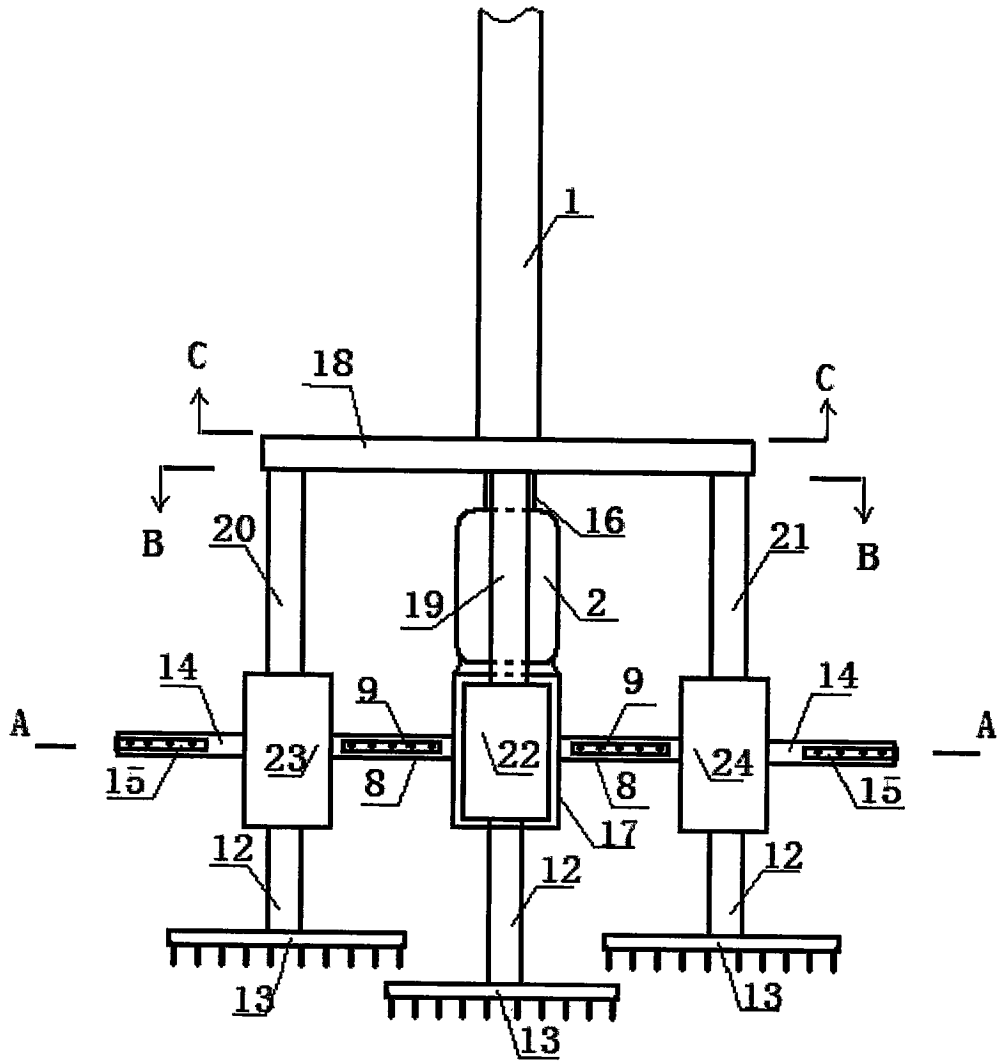
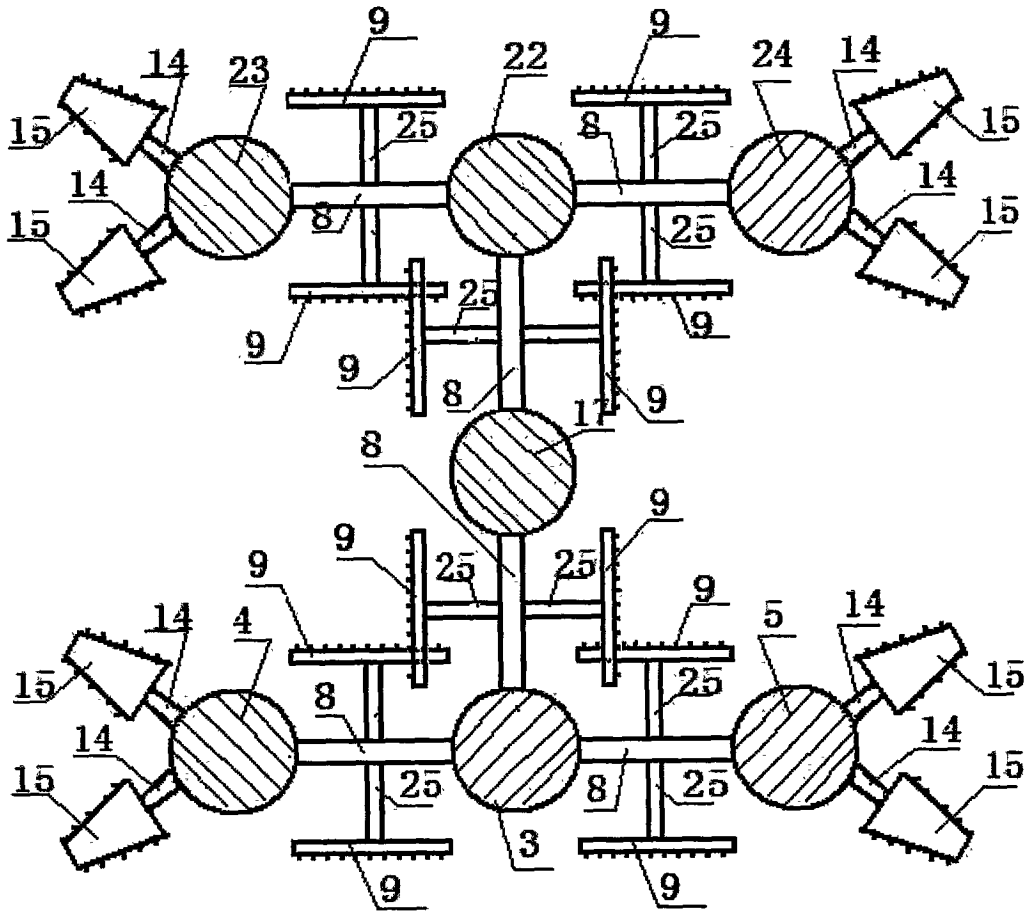
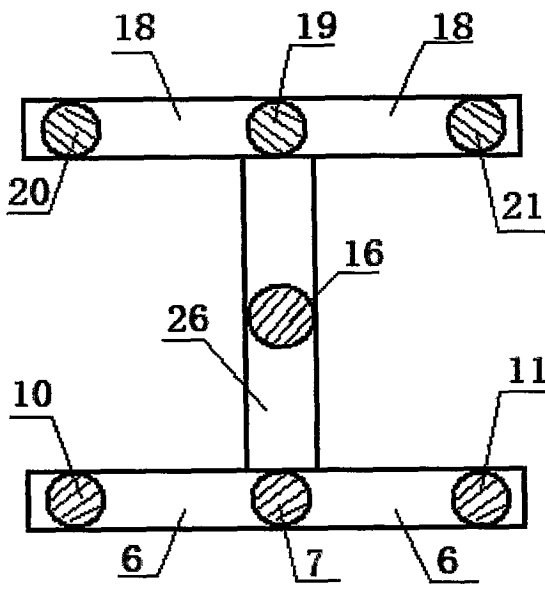


图2



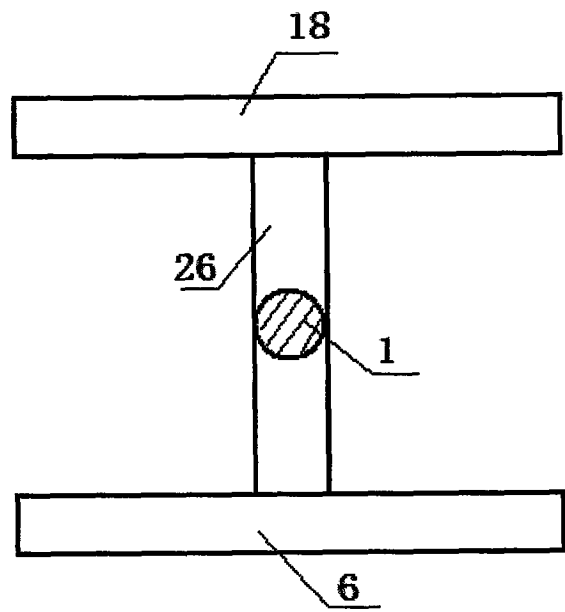
A—A

图3



B—B

图4



C—C

图5

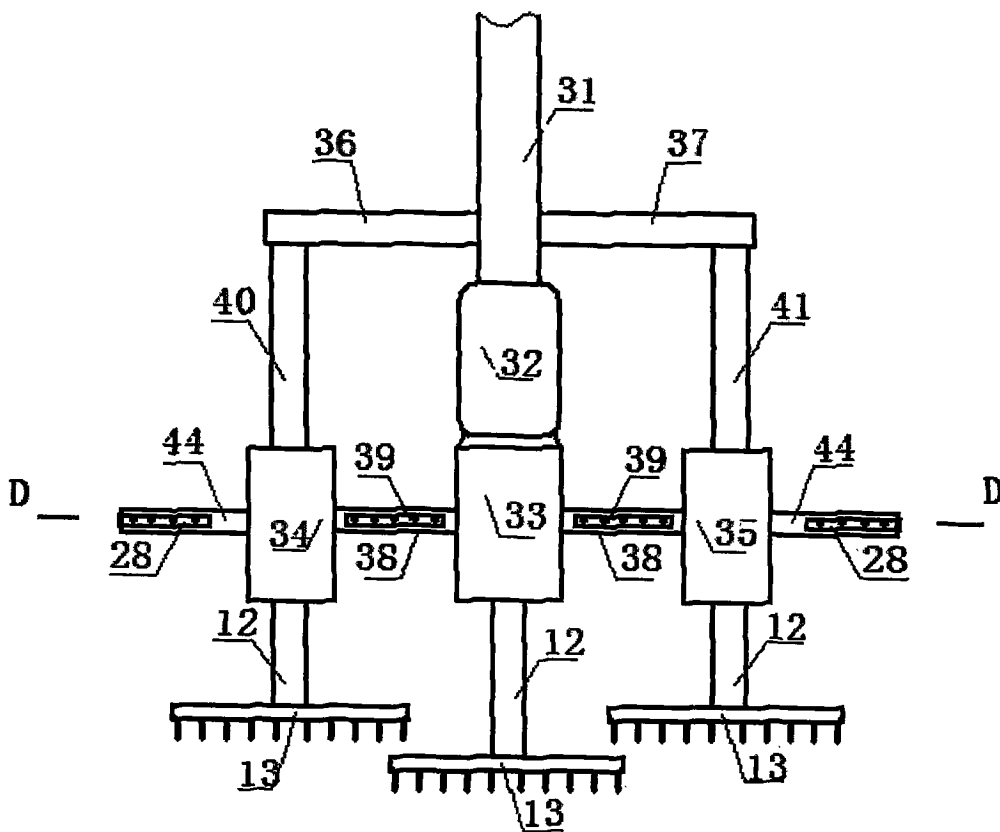


图6

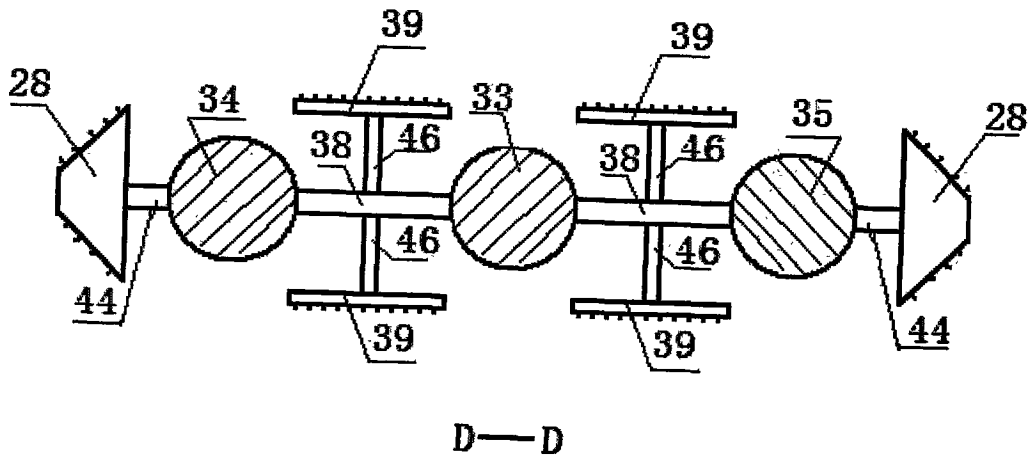


图7

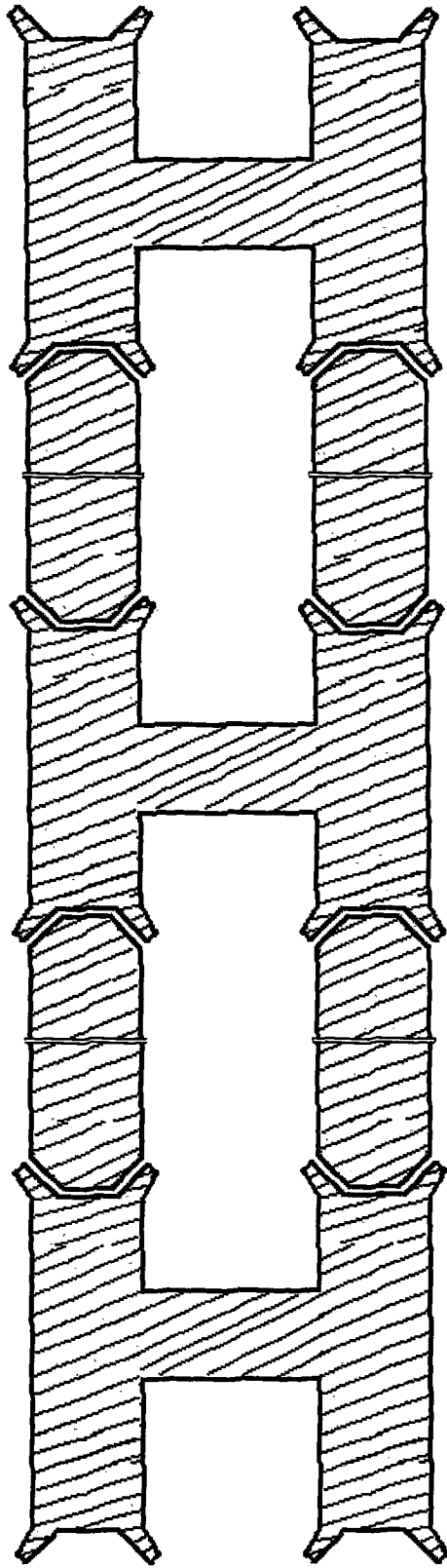


图8