



(12)实用新型专利

(10)授权公告号 CN 208541000 U

(45)授权公告日 2019.02.26

(21)申请号 201820212184.1

(22)申请日 2018.02.07

(73)专利权人 重庆工业职业技术学院

地址 401120 重庆市渝北区桃园大道1000号

(72)发明人 张晓琴

(74)专利代理机构 重庆上义众和专利代理事务所(普通合伙) 50225

代理人 谭勇

(51)Int.Cl.

A47F 3/00(2006.01)

A47F 5/025(2006.01)

A47F 11/00(2006.01)

G09F 9/33(2006.01)

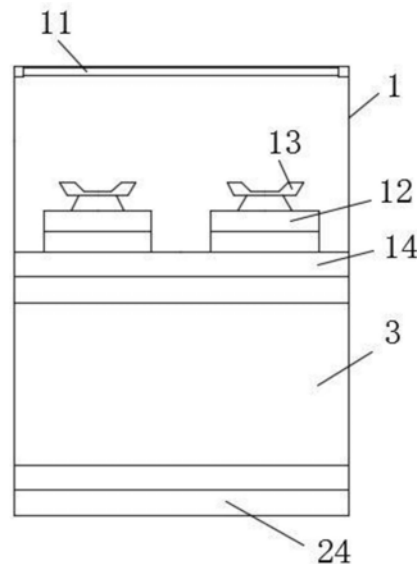
权利要求书1页 说明书3页 附图4页

(54)实用新型名称

一种电子技术成品展示装置

(57)摘要

本实用新型提供了一种电子技术成品展示装置,包括防尘保护罩、支撑箱体和LED显示屏,防尘保护罩固定粘接在保护罩底座上,防尘保护罩为钢化玻璃结构,防尘保护罩四边通过玻璃胶粘连固定,使防尘保护罩具有更高的防盗效果,防尘保护罩上端固定安装有三组节能灯,防尘保护罩背面设有保护罩门,保护罩门内侧设有反光镜,节能灯的照射使防尘保护罩中的光线充足,通过反光镜反射光线使防尘保护罩内所有死角都可以照射到光线,使电子产品看起来更亮眼,外侧设有保护罩门把手,在保护罩底座下端通过固定螺丝固定有支撑箱体,支撑箱体正面设有LED显示屏,LED显示屏上可以展示电子产品的介绍和使用方法,方便客户认识和挑选。



1. 一种电子技术成品展示装置,包括防尘保护罩(1)、支撑箱体(2)和LED显示屏,其特征在于:所述防尘保护罩(1)固定粘接在保护罩底座(14)上,所述防尘保护罩(1)上端固定安装有三组节能灯(11),所述防尘保护罩(1)背面设有保护罩门(15),所述保护罩门(15)内侧设有反光镜(19),外侧设有保护罩门把手(16),在所述保护罩底座(14)下端通过固定螺丝固定有支撑箱体(2),所述支撑箱体(2)正面设有LED显示屏(3),所述支撑箱体(2)背面设有支撑箱门(21),支撑箱门(21)上设有支撑箱门把手(22),所述支撑箱体(2)侧面设有控制面板(23),所述支撑箱体(2)底端设有支撑箱底座(24)。

2. 根据权利要求1所述的一种电子技术成品展示装置,其特征在于:所述防尘保护罩(1)为三侧防护罩,在防尘保护罩(1)背面设有保护罩门(15),所述保护罩门(15)通过合页(17)固定安装在保护罩底座(14)上。

3. 根据权利要求2所述的一种电子技术成品展示装置,其特征在于:所述防尘保护罩(1)为钢化玻璃结构,防尘保护罩(1)四边通过玻璃胶粘连固定。

4. 根据权利要求1所述的一种电子技术成品展示装置,其特征在于:所述保护罩底座(14)内设有液晶显示屏(18),在所述液晶显示屏(18)上设有凹槽,凹槽中固定安装电动旋转台(12),电动旋转台(12)上安放有放置架(13)。

5. 根据权利要求4所述的一种电子技术成品展示装置,其特征在于:所述防尘保护罩(1)与保护罩门(15)之间连接有一组折叠杆(151)。

一种电子技术成品展示装置

技术领域

[0001] 本实用新型涉及展示设备技术领域,具体为一种电子技术成品展示装置。

背景技术

[0002] 电子产品在销售时需要将产品放入展示柜或展示架中进行展示,以便使客人看的更加清楚,同时也方便客人的挑选,但现有的展示架和展示柜仅仅通过隔板对电子产品进行放置展示,导致客人不能对产品进行多角度观察,展示效果不够明显,而且也有顾客不知道电子产品的作用以及如何使用的情况,为此,本实用新型提出一种电子技术成品展示装置用于解决上述问题。

实用新型内容

[0003] 本实用新型的目的在于提供一种电子技术成品展示装置,以解决上述背景技术中提出的问题。

[0004] 为实现上述目的,本实用新型提供如下技术方案:一种电子技术成品展示装置,包括防尘保护罩、支撑箱体和LED显示屏,所述防尘保护罩固定粘接在保护罩底座上,所述防尘保护罩上端固定安装有三组节能灯,所述防尘保护罩背面设有保护罩门,所述保护罩门内侧设有反光镜,外侧设有保护罩门把手,在所述保护罩底座下端通过固定螺丝固定有支撑箱体,所述支撑箱体正面设有LED显示屏,所述支撑箱体背面设有支撑箱门,支撑箱门上设有支撑箱门把手,所述支撑箱体侧面设有控制面板,所述支撑箱体底端设有支撑箱底座。

[0005] 优选的,所述防尘保护罩为三侧防护罩,在防尘保护罩背面设有保护罩门,所述保护罩门通过合页固定安装在保护罩底座上。

[0006] 优选的,所述防尘保护罩为钢化玻璃结构,防尘保护罩四边通过玻璃胶粘连固定。

[0007] 优选的,所述保护罩底座内设有液晶显示屏,在所述液晶显示屏上设有凹槽,凹槽中固定安装电动旋转台,电动旋转台上安放有放置架。

[0008] 优选的,所述防尘保护罩与保护罩门之间连接有一组折叠杆。

[0009] 与现有技术相比,本实用新型的有益效果是:

[0010] 1. 本实用新型设有防尘保护罩,防尘保护罩可以防止浮尘粘在电子产品表面,影响电子产品展示,且防尘保护罩具有更高的防盗效果;

[0011] 2. 在防尘保护罩中设有电动旋转台,电动旋转台为可旋转结构,通过电动旋转台的旋转可以将电子产品三百六十度展示在客户的眼前;

[0012] 3. 在保护罩底座中安装有液晶显示屏,液晶显示屏可以不间断的播放关于该电子产品的使用过程以及与同类产品比较的视频,可以更直观的让客户了解该电子产品的优点,便于客户选购;

[0013] 4. 在支撑箱体正面设有LED显示屏,LED显示屏上可以展示电子产品的介绍和使用方法,方便客户认识和挑选。

附图说明

[0014] 图1为本实用新型前视图；

[0015] 图2为本实用新型后视图；

[0016] 图3为本实用新型侧视图；

[0017] 图4为本实用新型俯视图；

[0018] 图5为图2中A处结构放大示意图。

[0019] 图中：1防尘保护罩、11节能灯、12电动旋转台、13放置架、14保护罩底座、15保护罩门、151折叠杆、16保护罩门把手、17合页、18液晶显示屏、19反光镜、2支撑箱体、21支撑箱门、22支撑箱门把手、23控制面板、24支撑箱底座、3LED显示屏。

具体实施方式

[0020] 下面将结合本实用新型实施例中的附图，对本实用新型实施例中的技术方案进行清楚、完整地描述，显然，所描述的实施例仅仅是本实用新型一部分实施例，而不是全部的实施例。基于本实用新型中的实施例，本领域普通技术人员在没有做出创造性劳动前提下所获得的所有其他实施例，都属于本实用新型保护的范围。

[0021] 请参阅图1-5，本实用新型提供一种技术方案：一种电子技术成品展示装置，包括防尘保护罩1、支撑箱体2和LED显示屏，防尘保护罩1固定粘接在保护罩底座14上，防尘保护罩1上端固定安装有三组节能灯11，防尘保护罩1背面设有保护罩门15，保护罩门15内侧设有反光镜19，节能灯11的照射使防尘保护罩1中的光线充足，通过反光镜19反射光线使防尘保护罩1内所有死角都可以照射到光线，使电子产品看起来更亮眼，外侧设有保护罩门把手16，在保护罩底座14下端通过固定螺丝固定有支撑箱体2，支撑箱体2正面设有LED显示屏3，LED显示屏3上可以展示电子产品的介绍和使用方法，方便客户认识和挑选，支撑箱体2背面设有支撑箱门21，支撑箱门21上设有支撑箱门把手22，支撑箱体2侧面设有控制面板23，支撑箱体2底端设有支撑箱底座24。

[0022] 进一步的，防尘保护罩1为三侧防护罩，在防尘保护罩1背面设有保护罩门15，保护罩门15通过合页17固定安装在保护罩底座4上，防尘保护罩1可以防止浮尘粘在电子产品表面，影响电子产品展示。

[0023] 进一步的，防尘保护罩1为钢化玻璃结构，防尘保护罩1四边通过玻璃胶粘连固定，使防尘保护罩1具有更高的防盗效果。

[0024] 进一步的，保护罩底座14内设有液晶显示屏18，液晶显示屏18可以不间断的播放关于该电子产品的使用过程以及与同类产品比较的视频，可以更直观的让客户了解该电子产品的优点，便于客户选购，在液晶显示屏18上还设有凹槽，凹槽中固定安装电动旋转台12，电动旋转台12上安放有放置架13。

[0025] 进一步的，防尘保护罩1与保护罩门15之间连接有一组折叠杆151，折叠杆151可以防止打开保护罩门15时，保护罩门15因重力下坠与下端的支撑箱体2碰撞造成损伤。

[0026] 工作原理：使用时，打开保护罩门15，将电子产品放在电动旋转台12上安放的放置架13上，防尘保护罩1与保护罩门15之间连接有一组折叠杆151，折叠杆151可以防止打开保护罩门15时，保护罩门15因重力下坠与下端的支撑箱体2碰撞造成损伤，关闭保护罩门15然后通过支撑箱体2侧面的控制面板23打开节能灯11、液晶显示屏18、电动旋转台12的电机和

LED显示屏3的开关,在保护罩门15内侧设有反光镜19,通过节能灯11的照射使防尘保护罩1中的光线充足,使电子产品看起来更亮眼,电动旋转台12可以不间断的旋转,可以三百六十度展示该电子产品,液晶显示屏18不间断的播放关于产品的视频,更直观的展示电子产品,LED显示屏3上不间断的播放关于产品的介绍,使客户进一步了解该电子产品,在支撑箱体2中设有控制电路放置箱用来放置电路排线,还设有产品防止架用来放置备用的展示产品。

[0027] 尽管已经示出和描述了本实用新型的实施例,对于本领域的普通技术人员而言,可以理解在不脱离本实用新型的原理和精神的情况下可以对这些实施例进行多种变化、修改、替换和变型,本实用新型的范围由所附权利要求及其等同物限定。

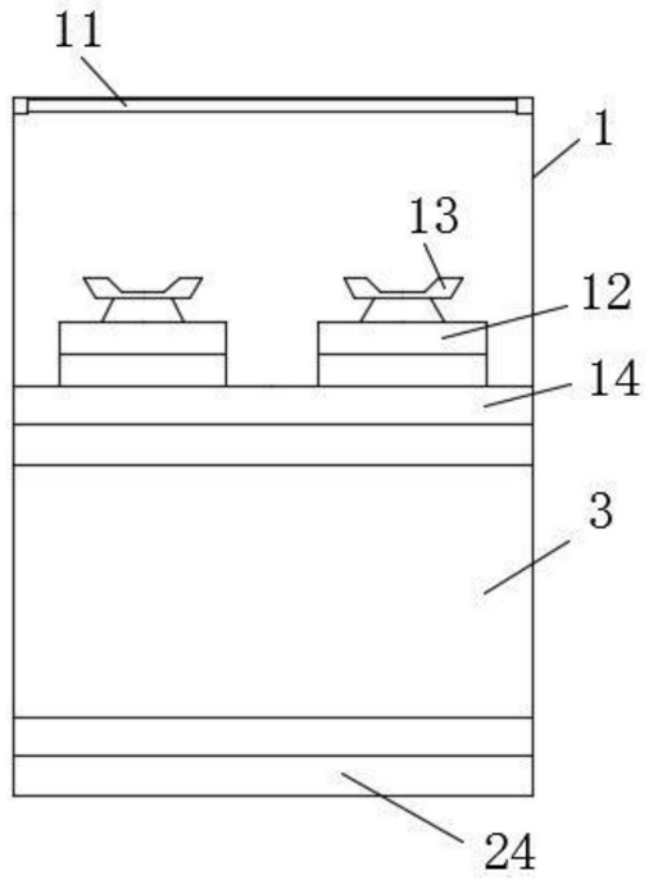


图1

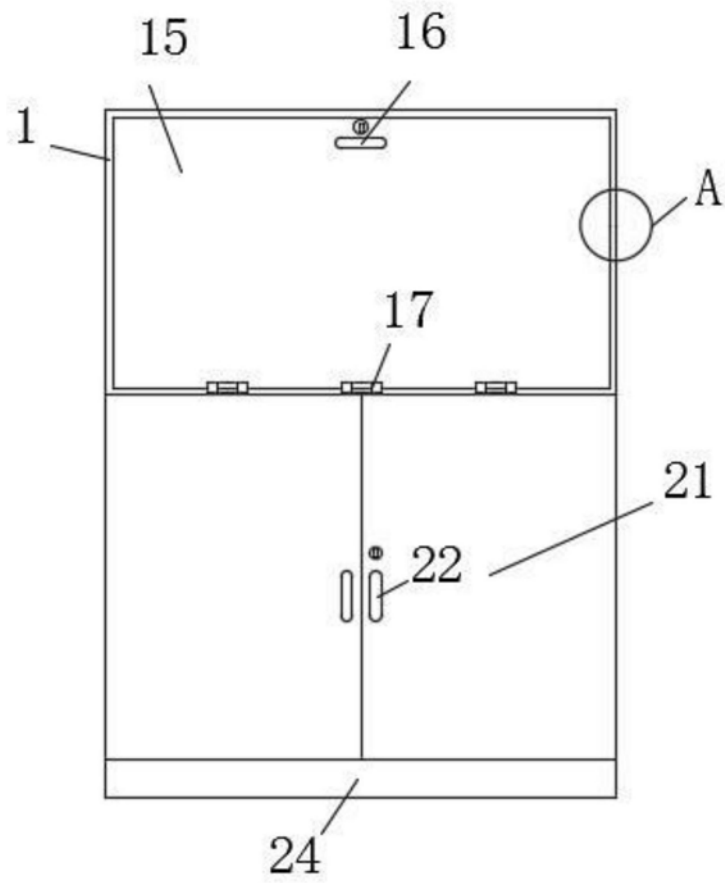


图2

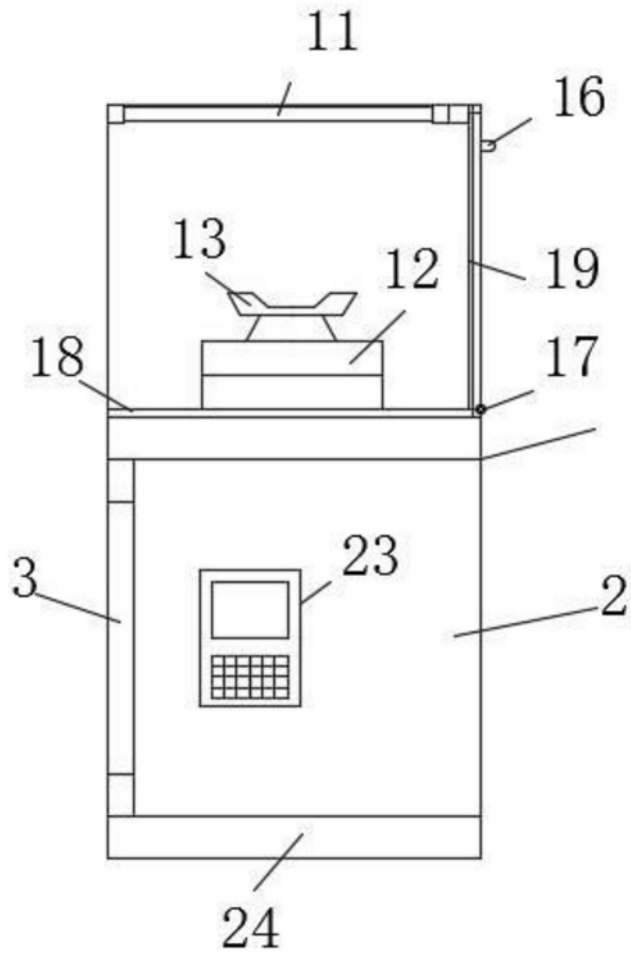


图3

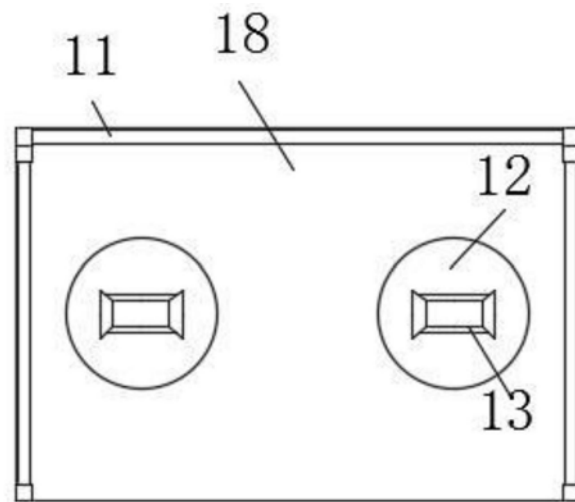


图4

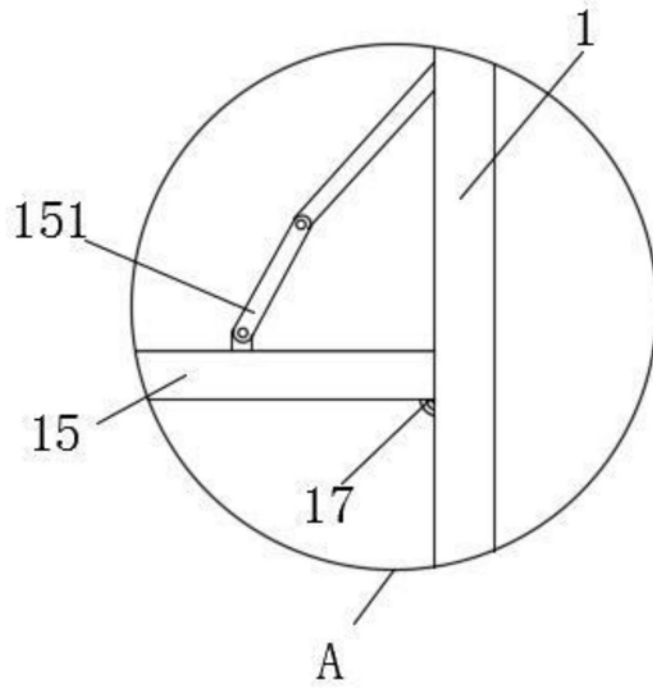


图5