

(12) DEMANDE INTERNATIONALE PUBLIÉE EN VERTU DU TRAITÉ DE COOPÉRATION EN MATIÈRE DE BREVETS (PCT)

(19) Organisation Mondiale de la Propriété Intellectuelle  
Bureau international



(10) Numéro de publication internationale  
**WO 2009/109716 A3**

(43) Date de la publication internationale  
11 septembre 2009 (11.09.2009)

PCT

- (51) Classification internationale des brevets :  
A45D 26/00 (2006.01)
- (21) Numéro de la demande internationale :  
PCT/FR2009/000078
- (22) Date de dépôt international :  
26 janvier 2009 (26.01.2009)
- (25) Langue de dépôt : français
- (26) Langue de publication : français
- (30) Données relatives à la priorité :  
0800524 31 janvier 2008 (31.01.2008) FR
- (71) Déposant (pour tous les États désignés sauf US) : **SEB S.A.** [FR/FR]; Les 4 M, Chemin du Petit Bois, F-69130 Ecully (FR).
- (72) Inventeurs; et
- (75) Inventeurs/Déposants (pour US seulement) : **FABRON, Jérôme** [FR/FR]; 1779, Route des Petits Potaches, F-38780 Septeme (FR). **STUMBOFF, Patrick** [FR/FR]; 29, rue de Saint Etienne, F-42570 Saint Heand (FR). **DURIF, Pierre** [FR/FR]; 45, chemin du Mas des Roux, F-38122 Monstereux Milieu (FR). **LINGLIN, Benoît** [FR/FR]; 84 route de l'Usine, F-74350 Cruseilles (FR).
- (74) Mandataire : **KIEHL, Hubert**; SEB Développement, Chemin du Petit Bois, Boîte postale 172, F-69132 Ecully Cedex (FR).
- (81) États désignés (sauf indication contraire, pour tout titre de protection nationale disponible) : AE, AG, AL, AM, AO, AT, AU, AZ, BA, BB, BG, BH, BR, BW, BY, BZ, CA, CH, CN, CO, CR, CU, CZ, DE, DK, DM, DO, DZ, EC, EE, EG, ES, FI, GB, GD, GE, GH, GM, GT, HN, HR, HU, ID, IL, IN, IS, JP, KE, KG, KM, KN, KP, KR, KZ, LA, LC, LK, LR, LS, LT, LU, LY, MA, MD, ME, MG, MK, MN, MW, MX, MY, MZ, NA, NG, NI, NO, NZ, OM, PG, PH, PL, PT, RO, RS, RU, SC, SD, SE, SG, SK, SL, SM, ST, SV, SY, TJ, TM, TN, TR, TT, TZ, UA, UG, US, UZ, VC, VN, ZA, ZM, ZW.
- (84) États désignés (sauf indication contraire, pour tout titre de protection régionale disponible) : ARIPO (BW, GH, GM, KE, LS, MW, MZ, NA, SD, SL, SZ, TZ, UG, ZM, ZW), eurasien (AM, AZ, BY, KG, KZ, MD, RU, TJ, TM), européen (AT, BE, BG, CH, CY, CZ, DE, DK, EE, ES, FI, FR, GB, GR, HR, HU, IE, IS, IT, LT, LU, LV, MC, MK, MT, NL, NO, PL, PT, RO, SE, SI, SK, TR), OAPI (BF, BJ, CF, CG, CI, CM, GA, GN, GQ, GW, ML, MR, NE, SN, TD, TG).

[Suite sur la page suivante]

(54) Title : DEPILATORY APPLIANCE WITH OPTIMISED AIR FLOW

(54) Titre : APPAREIL A EPILER A FLUX D'AIR OPTIMISE

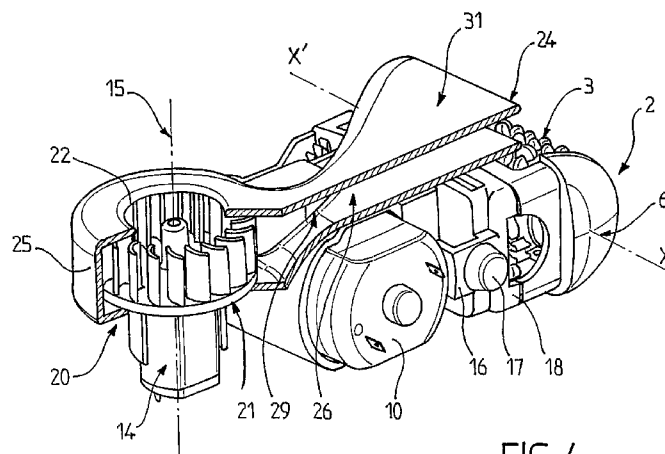


FIG. 4

(57) Abstract : The invention relates to a depilatory appliance that comprises a hand-held housing including a depilatory means that tears the hairs from the skin and a means for driving the depilatory means, as well as a fan (20) including an overpressure chamber with an outlet duct (29), wherein said fan is driven by an electric motor in order to generate an air flow between an air inlet opening (22) of the housing and an air outlet opening of the housing, the air flow exiting the overpressure chamber of the fan (20) being ducted towards the skin by an aeraulic duct (26) having an extension in the form of a planar nozzle (24). According to the invention, the outlet duct (29) of the overpressure chamber of the fan (20), the aeraulic duct (26) and the planar nozzle (24) are substantially arranged on a same straight line.

(57) Abrégé :

[Suite sur la page suivante]



WO 2009/109716 A3

**Publiée :**

- avec rapport de recherche internationale (Art. 21(3))
- avant l'expiration du délai prévu pour la modification des revendications, sera republiée si des modifications sont reçues (règle 48.2.h))

**(88) Date de publication du rapport de recherche internationale :**

26 novembre 2009

---

Appareil à épiler comportant un boîtier destiné à être tenu à la main comprenant des moyens d'épilation par arrachage des poils sur la peau et des moyens d'entraînement des moyens d'épilation, ainsi qu'un ventilateur (20) comportant une chambre de surpression munie d'un canal de sortie (29), ledit ventilateur entraîné par un moteur électrique pour créer un flux d'air entre une ouverture d'entrée d'air (22) du boîtier et une ouverture de sortie d'air du boîtier, le flux d'air sortant de la chambre de surpression du ventilateur (20) étant canalisé vers la peau par un conduit aéraulique (26) prolongé par une buse plate (24). Selon l'invention, le canal de sortie (29) de la chambre de surpression du ventilateur (20), le conduit aéraulique (26) et la buse plate (24) sont sensiblement sur une même ligne droite.

## INTERNATIONAL SEARCH REPORT

International application No  
PCT/FR2009/000078A. CLASSIFICATION OF SUBJECT MATTER  
INV. A45D26/00

According to International Patent Classification (IPC) or to both national classification and IPC

## B. FIELDS SEARCHED

Minimum documentation searched (classification system followed by classification symbols)  
A45D

Documentation searched other than minimum documentation to the extent that such documents are included in the fields searched

Electronic data base consulted during the international search (name of data base and, where practical, search terms used)

EPO-Internal

## C. DOCUMENTS CONSIDERED TO BE RELEVANT

Category*	Citation of document, with indication, where appropriate, of the relevant passages	Relevant to claim No.
A	EP 0 668 734 B (SEB SA [FR]) 30 August 1995 (1995-08-30) cited in the application the whole document	1
A	US 6 676 670 B1 (DOLEV MOSHE [IL]) 13 January 2004 (2004-01-13) figures 17,18	1
A	US 4 917 678 A (LOCKE DAVID R [US] ET AL) 17 April 1990 (1990-04-17) figure 7	1
P,A	EP 1 884 172 A (SEB SA [FR]) 6 February 2008 (2008-02-06) paragraphs [0052] - [0062]	1

 Further documents are listed in the continuation of Box C. See patent family annex.

\* Special categories of cited documents:

"A" document defining the general state of the art which is not considered to be of particular relevance

"E" earlier document but published on or after the international filing date

"L" document which may throw doubts on priority claim(s) or which is cited to establish the publication date of another citation or other special reason (as specified)

"O" document referring to an oral disclosure, use, exhibition or other means

"P" document published prior to the international filing date but later than the priority date claimed

"T" later document published after the international filing date or priority date and not in conflict with the application but cited to understand the principle or theory underlying the invention

"X" document of particular relevance; the claimed invention cannot be considered novel or cannot be considered to involve an inventive step when the document is taken alone

"Y" document of particular relevance; the claimed invention cannot be considered to involve an inventive step when the document is combined with one or more other such documents, such combination being obvious to a person skilled in the art.

"&amp;" document member of the same patent family

Date of the actual completion of the international search

25 septembre 2009

Date of mailing of the international search report

06/10/2009

Name and mailing address of the ISA/

European Patent Office, P.B. 5818 Patentlaan 2  
NL - 2280 HV Rijswijk  
Tel. (+31-70) 340-2040.  
Fax: (+31-70) 340-3016

Authorized officer

Lang, Denis

# INTERNATIONAL SEARCH REPORT

Information on patent family members

International application No

PCT/FR2009/000078

Patent document cited in search report	Publication date	Patent family member(s)	Publication date	
EP 0668734	B	08-12-1999	AU 7701294 A	03-04-1995
			CA 2149241 A1	23-03-1995
			CN 1114494 A	03-01-1996
			DE 9490268 U1	28-09-1995
			DE 69422015 D1	13-01-2000
			DE 69422015 T2	20-07-2000
			EP 0668734 A1	30-08-1995
			ES 2141253 T3	16-03-2000
			WO 9507638 A1	23-03-1995
			FR 2709933 A1	24-03-1995
			HK 1013614 A1	14-07-2000
			IL 110961 A	13-07-1997
			JP 8503158 T	09-04-1996
			US 5849018 A	15-12-1998
US 6676670	B1	13-01-2004	AU 2003253236 A1	11-03-2004
			CN 1684603 A	19-10-2005
			EP 1542562 A1	22-06-2005
			WO 2004017786 A1	04-03-2004
US 4917678	A	17-04-1990	NONE	
EP 1884172	A	06-02-2008	CN 101116576 A	06-02-2008
			FR 2904516 A1	08-02-2008

# RAPPORT DE RECHERCHE INTERNATIONALE

Demande internationale n°

PCT/FR2009/000078

**A. CLASSEMENT DE L'OBJET DE LA DEMANDE**

INV. A45D26/00

Selon la classification internationale des brevets (CIB) ou à la fois selon la classification nationale et la CIB

**B. DOMAINES SUR LESQUELS LA RECHERCHE A PORTE**

Documentation minimale consultée (système de classification suivi des symboles de classement)

A45D

Documentation consultée autre que la documentation minimale dans la mesure où ces documents relèvent des domaines sur lesquels a porté la recherche

Base de données électronique consultée au cours de la recherche internationale (nom de la base de données, et si cela est réalisable, termes de recherche utilisés)

EPO-Internal

**C. DOCUMENTS CONSIDERES COMME PERTINENTS**

Catégorie*	Identification des documents cités, avec, le cas échéant, l'indication des passages pertinents	no. des revendications visées
A	EP 0 668 734 B (SEB SA [FR]) 30 août 1995 (1995-08-30) cité dans la demande le document en entier	1
A	US 6 676 670 B1 (DOLEV MOSHE [IL]) 13 janvier 2004 (2004-01-13) figures 17,18	1
A	US 4 917 678 A (LOCKE DAVID R [US] ET AL) 17 avril 1990 (1990-04-17) figure 7	1
P,A	EP 1 884 172 A (SEB SA [FR]) 6 février 2008 (2008-02-06) alinéas [0052] - [0062]	1

Voir la suite du cadre C pour la fin de la liste des documents

Les documents de familles de brevets sont indiqués en annexe

\* Catégories spéciales de documents cités:

"A" document définissant l'état général de la technique, non considéré comme particulièrement pertinent

"E" document antérieur, mais publié à la date de dépôt international ou après cette date

"L" document pouvant jeter un doute sur une revendication de priorité ou cité pour déterminer la date de publication d'une autre citation ou pour une raison spéciale (telle qu'indiquée)

"O" document se référant à une divulgation orale, à un usage, à une exposition ou tous autres moyens

"P" document publié avant la date de dépôt international, mais postérieurement à la date de priorité revendiquée

"T" document ultérieur publié après la date de dépôt international ou la date de priorité et n'appartenant pas à l'état de la technique pertinent, mais cité pour comprendre le principe ou la théorie constituant la base de l'invention

"X" document particulièrement pertinent; l'invention revendiquée ne peut être considérée comme nouvelle ou comme impliquant une activité inventive par rapport au document considéré isolément

"Y" document particulièrement pertinent; l'invention revendiquée ne peut être considérée comme impliquant une activité inventive lorsque le document est associé à un ou plusieurs autres documents de même nature, cette combinaison étant évidente pour une personne du métier

"&amp;" document qui fait partie de la même famille de brevets

Date à laquelle la recherche internationale a été effectivement achevée

25 septembre 2009

Date d'expédition du présent rapport de recherche internationale

06/10/2009

Nom et adresse postale de l'administration chargée de la recherche internationale

 Office Européen des Brevets, P.B. 5818 Patentlaan 2  
NL - 2280 HV Rijswijk  
Tel. (+31-70) 340-2040,  
Fax: (+31-70) 340-3016

Fonctionnaire autorisé

Lang, Denis

# RAPPORT DE RECHERCHE INTERNATIONALE

Renseignements relatifs aux membres de familles de brevets

Demande internationale n°

PCT/FR2009/000078

Document brevet cité au rapport de recherche		Date de publication	Membre(s) de la famille de brevet(s)		Date de publication
EP 0668734	B	08-12-1999	AU	7701294 A	03-04-1995
			CA	2149241 A1	23-03-1995
			CN	1114494 A	03-01-1996
			DE	9490268 U1	28-09-1995
			DE	69422015 D1	13-01-2000
			DE	69422015 T2	20-07-2000
			EP	0668734 A1	30-08-1995
			ES	2141253 T3	16-03-2000
			WO	9507638 A1	23-03-1995
			FR	2709933 A1	24-03-1995
			HK	1013614 A1	14-07-2000
			IL	110961 A	13-07-1997
			JP	8503158 T	09-04-1996
			US	5849018 A	15-12-1998
US 6676670	B1	13-01-2004	AU	2003253236 A1	11-03-2004
			CN	1684603 A	19-10-2005
			EP	1542562 A1	22-06-2005
			WO	2004017786 A1	04-03-2004
US 4917678	A	17-04-1990	AUCUN		
EP 1884172	A	06-02-2008	CN	101116576 A	06-02-2008
			FR	2904516 A1	08-02-2008