

(19)대한민국특허청(KR)
(12) 공개특허공보(A)

(51) Int. Cl. (11) 공개번호 10-2006-0110882
E04G 15/00 (2006.01) (43) 공개일자 2006년10월26일

(21) 출원번호 10-2005-0032632
(22) 출원일자 2005년04월20일

(71) 출원인 김래준
경기 파주시 파주읍 파주5리 426-17
(72) 발명자 김래준
경기 파주시 파주읍 파주5리 426-17

심사청구 : 있음

(54) 라이닝용 거푸집 지지대

요약

본 발명은 라이닝과 같은 형상의 구조물(도2)의 콘크리트 타설을 위한 거푸집 지지대(도1)로 도6과 같이 거푸집(2)에 일정한 간격으로 거푸집 지지대(1)를 고정하여 시공 완료하는 거푸집 지지대(도1)이다.

대표도

도 1

색인어

거푸집 지지대

명세서

도면의 간단한 설명

도1은 본 발명인 거푸집 지지대

도2는 라이닝과 같은 형상의 구조물 콘크리트 타설후의 모습

도3, 도4는 도1의 A부분의 상세도

도5는 본 발명인 거푸집 지지대(도1)의 변형 예

도6은 본 발명인 거푸집 지지대를 사용하여 시공한 모습

도7은 기존의 거푸집 설치 방법

<도면의 주요 부분에 대한 설명>

- 1: 거푸집 지지대
- 2: 거푸집
- 3: 합판 혹은 각재

발명의 상세한 설명

발명의 목적

발명이 속하는 기술 및 그 분야의 종래기술

라이닝과 같은 형상의 구조물(도2)의 콘크리트 타설을 위한 거푸집 시공시 도7과 같이 합판 혹은 각재(3)를 사용하여 거푸집(2)을 고정시키나 정밀한 형상의 시공이 어려울 뿐 아니라 콘크리트 타설을 한 후에는 구조물 밑면의 합판 혹은 각재(3)를 제거하지 못하고 되메우기 작업을 하게되므로 시간이 경과하면서 속으로 스며든 물과 함께 부식이 되면서 구조물보다 먼저 형상을 잃어 구조물 원래의 모습에 영향을 준다.

발명이 이루고자 하는 기술적 과제

본 발명은 상기 기술한 문제점을 해결하기 위하여 거푸집 지지대(1)를 사용하여 정밀 시공 및 거푸집 밑면에 합판 혹은 각재(3)를 사용하지 않아 구조물(도2) 밑면에 이물질이 없이 되메우기를 할 수 있다.

본 발명인 거푸집 지지대(1)를 사용하면 설치 해체가 용이하며 특히 시공 구간이 긴 경우 도7과 같이 시공하는 경우 소모 되는 합판 혹은 각재(3)를 사용하지 않아 시공 원가를 절감할 수 있다.

발명의 구성 및 작용

본 발명은 도2와 같은 구조물의 콘크리트 타설을 위한 거푸집 지지대(1)로 도1과 같은 모습을 하고 A부분의 상세도는 도 3, 도4로 거푸집의 프레임의 형태에 따라 도3 혹은 도4중 편리한 것을 사용하고 a는 거푸집(2)에 거푸집 지지대(1)를 고정하기 위한 구멍으로 못, 핀, 볼트등을 사용하나, 거푸집 지지대(1)를 목재로 제작할 경우 못을 사용하여 고정하므로 구멍 a가 필요없다.

구조물이 예각이 아닌 직각인 경우 도5와 같은 형태로 사용할 수 있는 변형된 모습이다.

본 발명인 거푸집 지지대(1)를 도6과 같이 일정한 간격으로 거푸집(2)에 고정하여 시공 완료한다.

발명의 효과

상기 기술한 발명을 사용함으로써 정밀 시공이 가능하고 시공 원가 절감 및 구조물의 밑면에 합판 혹은 각재(3)와 같은 이물질 없이 되메우기를 할 수 있다.

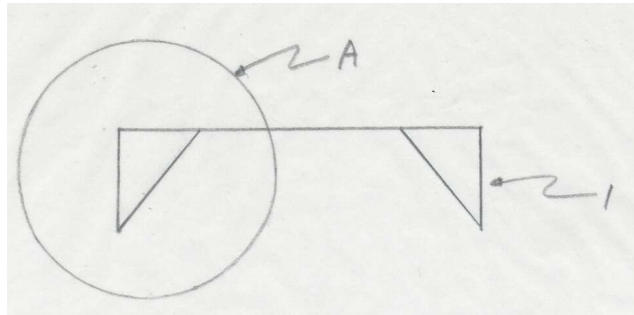
(57) 청구의 범위

청구항 1.

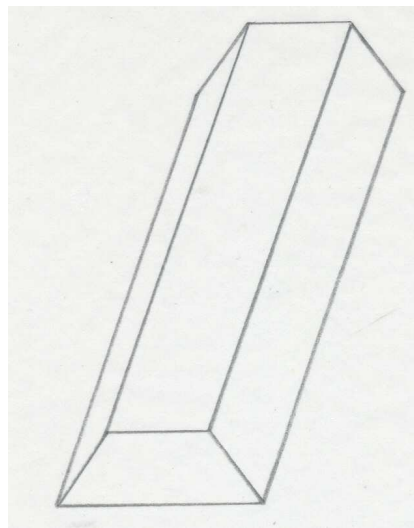
본 발명은 라이닝과 같은 형상의 구조물(도2)의 콘크리트 타설을 위한 거푸집 지지대(도1)로 도6과 같이 거푸집(2)에 일정한 간격으로 거푸집 지지대(1)를 고정하여 시공하는 거푸집 지지대(도1).

도면

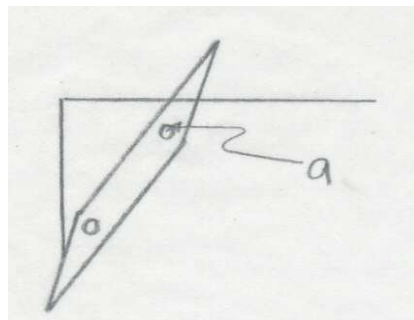
도면1



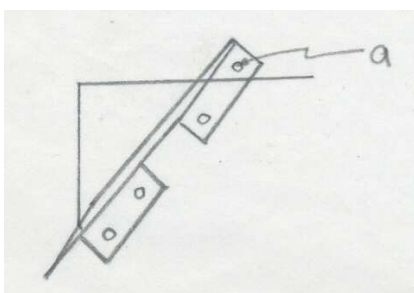
도면2



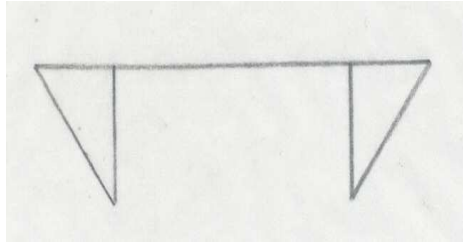
도면3



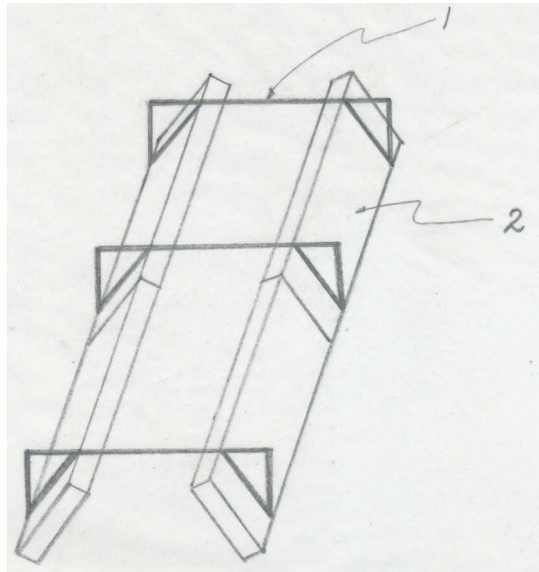
도면4



도면5



도면6



도면7

