

(12) DEMANDE INTERNATIONALE PUBLIÉE EN VERTU DU TRAITÉ DE COOPÉRATION
EN MATIÈRE DE BREVETS (PCT)

(19) Organisation Mondiale de la Propriété
Intellectuelle
Bureau international



(43) Date de la publication internationale
4 août 2005 (04.08.2005)

PCT

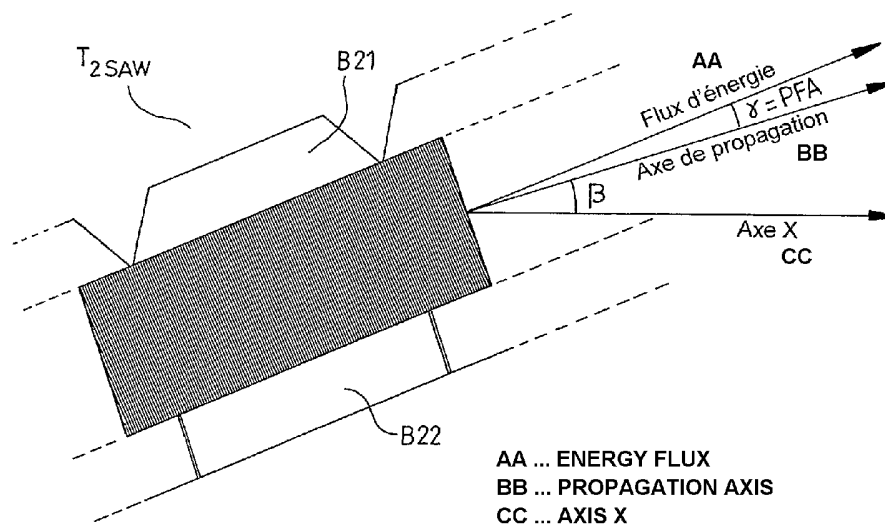
(10) Numéro de publication internationale
WO 2005/071375 A1

- (51) Classification internationale des brevets⁷ : G01K 7/32 (72) Inventeurs; et
(21) Numéro de la demande internationale : PCT/EP2004/053401 (75) Inventeurs/Déposants (pour US seulement) : PE-
NAVAIRE, Louis [FR/FR]; THALES Intellectual Prop-
erty, 31-33, avenue Aristide Briand, F-94117 ARCUEIL
Cedex (FR). SOLAL, Marc [FR/FR]; THALES Intel-
lectual Property, 31-33, avenue Aristide Briand, F-94117
ARCUEIL Cedex (FR). PASTUREAUD, Thomas
[FR/FR]; THALES Intellectual Property, 31-33, avenue
Aristide Briand, F-94117 ARCUEIL Cedex (FR).
(22) Date de dépôt international : 10 décembre 2004 (10.12.2004)
(25) Langue de dépôt : français
(26) Langue de publication : français (74) Mandataires : ESSELIN, Sophie etc.; THALES Intellec-
tual Property, 31-33, avenue Aristide Briand, F-94117 AR-
CUEIL Cedex (FR).
(30) Données relatives à la priorité : 03/15351 24 décembre 2003 (24.12.2003) FR (81) États désignés (sauf indication contraire, pour tout titre de
protection nationale disponible) : AE, AG, AL, AM, AT,
AU, AZ, BA, BB, BG, BR, BW, BY, BZ, CA, CH, CN, CO,
CR, CU, CZ, DE, DK, DM, DZ, EC, EE, EG, ES, FI, GB,
GD, GE, GH, GM, HR, HU, ID, IL, IN, IS, JP, KE, KG,
- (71) Déposant (pour tous les États désignés sauf US) :
TEMEX SA [FR/FR]; 5, rue Carle Vernet, Cité des
Bruyères, F-92310 SEVRES (FR).

[Suite sur la page suivante]

(54) Title: REMOTELY TESTABLE TEMPERATURE SENSOR

(54) Titre : CAPTEUR DE TEMPERATURE INTERROGEABLE A DISTANCE



AA ... ENERGY FLUX
BB ... PROPAGATION AXIS
CC ... AXIS X

(57) Abstract: The invention relates to a remotely testable surface acoustic wave temperature sensor comprising on the surface of an Y^z-cut quartz substrate forming an angle θ with the axis Y, at least two resonators (T1SAW, T2SAW) provided with transducers consisting of interdigital electrodes which are connected to control buses and embodied in such a way that they have different frequency operating characteristics. The first resonator has a first surface acoustic wave propagation direction which is parallel with respect to the substrate axes and the second resonator has a surface acoustic wave propagation direction which form a non-null angle (β) with the propagation direction of the first resonator. Said invention is characterised in that the control buses of the second transducer are inclined at a non-null angle (Υ) with respect to a normal to the interdigital electrodes of the second transducer in such a way that it is possible to compensate a divergence of the acoustic wave energy fluxes with respect to the surface acoustic wave propagation direction along said second transducer.

[Suite sur la page suivante]

WO 2005/071375 A1



KP, KR, KZ, LC, LK, LR, LS, LT, LU, LV, MA, MD, MG, MK, MN, MW, MX, MZ, NA, NI, NO, NZ, OM, PG, PH, PL, PT, RO, RU, SC, SD, SE, SG, SK, SL, SY, TJ, TM, TN, TR, TT, TZ, UA, UG, US, UZ, VC, VN, YU, ZA, ZM, ZW.

SE, SI, SK, TR), OAPI (BF, BJ, CF, CG, CI, CM, GA, GN, GQ, GW, ML, MR, NE, SN, TD, TG).

(84) États désignés (sauf indication contraire, pour tout titre de protection régionale disponible) : ARIPO (BW, GH, GM, KE, LS, MW, MZ, NA, SD, SL, SZ, TZ, UG, ZM, ZW), eurasién (AM, AZ, BY, KG, KZ, MD, RU, TJ, TM), européen (AT, BE, BG, CH, CY, CZ, DE, DK, EE, ES, FI, FR, GB, GR, HU, IE, IS, IT, LT, LU, MC, NL, PL, PT, RO,

Publiée :

— avec rapport de recherche internationale

En ce qui concerne les codes à deux lettres et autres abréviations, se référer aux "Notes explicatives relatives aux codes et abréviations" figurant au début de chaque numéro ordinaire de la Gazette du PCT.

(57) **Abrégé :** L'invention concerne un capteur de température interrogeable à distance à ondes acoustiques de surface, comportant à la surface d'un substrat de quartz de coupe selon la direction Y' faisant un angle θ avec la direction Y, au moins deux résonateurs (T1SAW, T2SAW) comportant des transducteurs constitués d'électrodes interdigitées connectées à des bus de commande et de conception telle qu'ils présentent des fréquences caractéristiques de fonctionnement différentes, un premier résonateur ayant une première direction de propagation des ondes acoustiques de surface, parallèle à un des axes du substrat et un second résonateur ayant une direction de propagation des ondes acoustiques de surface faisant un angle non nul (β) avec la direction de propagation du premier résonateur caractérisé en ce que les bus de commande du second transducteur sont inclinés d'un angle non nul (γ) par rapport à la normale aux électrodes interdigitées dudit second transducteur de manière à compenser la divergence de flux d'énergie des ondes acoustiques par rapport à la direction de propagation des ondes acoustiques de surface le long dudit second transducteur.

CAPTEUR DE TEMPERATURE INTERROGEABLE A DISTANCE

Les capteurs basés sur les ondes acoustiques de surface sont connus depuis les années 1970. Le principe est de mesurer la variation de fréquence ou de retard d'un dispositif SAW. En effet, les contraintes appliquées sur le substrat se traduisent par une déformation de celui-ci
5 ainsi que par une variation de la vitesse des ondes de surface. Si un dispositif est réalisé à la surface du substrat, ces effets mécaniques se traduiront par une variation de fréquence centrale du dispositif ainsi que par une variation de son retard. Les variations de température donnent des effets analogues (dilatation et variation de vitesse). Un principe
10 habituel est de réaliser un résonateur à la surface du substrat. En effet, du fait de la très faible bande passante de ce type de dispositif, il est possible de mesurer précisément les variations de fréquence. Un résonateur à ondes acoustiques de surface est constitué d'un transducteur à peignes interdigités T placé entre deux réseaux réflecteurs RR1 et RR2 comme
15 illustré en figure 1. Les réseaux réflecteurs se comportent comme des miroirs et il existe donc des fréquences de résonance pour lesquelles le trajet aller retour dans la cavité est égal à un nombre entier de longueurs d'ondes. Les modes de résonance pour ces fréquences sont excités par le transducteur placé entre les miroirs.

20 Les fréquences de résonance se traduisent par des variations rapides de l'admittance du composant.

Il est également connu la possibilité de l'interrogation à distance de capteurs à base d'onde de surface. Le principe est de connecter l'entrée du transducteur à une antenne radiofréquence. Lorsque l'antenne
25 reçoit un signal électromagnétique, celui-ci donne naissance à des ondes sur la surface du substrat qui sont elles-mêmes reconverties en énergie électromagnétique sur l'antenne. Ainsi, le dispositif constitué d'un résonateur connecté à une antenne a une réponse à la fréquence de résonance du résonateur et il est possible à distance de mesurer cette
30 fréquence. On peut ainsi réaliser des capteurs interrogeables à distance. Cette possibilité est un avantage important des ondes acoustiques de surface et est utilisée dans le cadre des capteurs de pression de pneumatiques. En effet, il est intéressant de pouvoir placer le capteur

2

dans le pneumatique alors que l'électronique d'interrogation est sur le véhicule.

Plus précisément il a déjà été proposé des structures de capteur comprenant un ensemble de trois résonateurs telle qu'illustrée en
5 figure 2.

Ces trois résonateurs fonctionnent à des fréquences différentes. Le principe de mesure est basé sur une mesure de l'écart de fréquences entre deux résonateurs. Un premier résonateur R1 permet d'obtenir une fréquence de référence. La mesure de pression est obtenue
10 en soumettant un second résonateur R2 seul à une pression.

Les résonateurs R1 et R2 étant à la même température, l'écart de fréquence obtenu pour ces deux résonateurs est proportionnel uniquement à la pression appliquée.

Typiquement si l'ensemble des résonateurs est réalisé à la
15 surface d'un substrat de quartz, de coupe Y + θ (dans un repère cristallographique X,Y,Z tel que représenté sur la figure 2), la direction de propagation utilisée est la direction X pour les résonateurs R1 et R2.

Un troisième résonateur R3 est utilisé sans contrainte de pression, mais est positionné avec un angle β par rapport à l'axe X, pour
20 mesurer la température, l'axe de propagation des ondes acoustiques de surface est dans ce cas l'axe X', faisant un angle β avec l'axe X.

Tous les résonateurs ont une loi de dépendance Fréquence/Température, quadratique, avec un coefficient du second ordre qui peut être considéré comme identique. En effet, ce coefficient du
25 second ordre est dépendant essentiellement du matériau utilisé. Lorsque l'on utilise du quartz de coupe dite ST, c'est à dire ayant une coupe comprise entre Y+30° et Y+42.75°, ce coefficient CTF2 est égal pour une propagation suivant l'axe X à environ $3.3 \cdot 10^{-8}/^{\circ}\text{C}$. En d'autres termes, si f_0 est la fréquence centrale nominale du dispositif, sa fréquence f suivra en
30 fonction de la température T une loi du type : $\frac{f - f_0}{f_0} = \text{CTF2}(T - T_0)^2$

La température T_0 correspond au sommet de la parabole et est appelée température d'inversion (ou turn over temperature en anglais). On montre également que le coefficient du 2ème ordre CTF2 varie peu lorsque la direction de propagation s'écarte de l'axe X.

3

Par contre, la température d'inversion de la courbe Fréquence/Température, dépend de l'angle de propagation.

La différence de fréquence entre le résonateur de référence (fréquence f_1) et le résonateur incliné (fréquence f_2) est donc proportionnelle à la température. Cette différence suit la loi :

$$\frac{f_1 - f_{01}}{f_{01}} = \text{CTF} 2(T - T_{01})^2$$

$$\frac{f_2 - f_{02}}{f_{02}} = \text{CTF} 2(T - T_{02})^2$$

$$f_2 - f_1 \cong f_{02} - f_{01} + \text{CTF} 2(f_{02} T_{02}^2 - f_{01} T_{01}^2) - 2\text{CTF} 2(f_{02} T_{02} - f_{01} T_{01})T$$

$$f_2 - f_1 \cong \{f_2 - f_1\}(T = 0) - 2\text{CTF} 2T_{02} \frac{f_{02} + f_{01}}{2} T$$

L'écart de fréquence est donc proportionnel à la température multipliée par un coefficient égal au produit de l'écart de température d'inversion par le double du coefficient du second ordre. La sensibilité du capteur à la température est donc proportionnelle à l'écart de température d'inversion. On peut également estimer cette sensibilité par l'écart des coefficients de dérive linéaire CTF1 de température entre la propagation pour l'angle nul et pour un angle donné. Cet écart de CTF1 donne directement la variation relative de fréquence avec la température. La figure 3 montre l'évolution de cet écart de CTF1 en ppm/°C pour la coupe ST pour différents points de fonctionnement (épaisseur/ taux de métallisation). Dans ces courbes, a désigne la largeur des électrodes, h désigne l'épaisseur de métallisation des électrodes et p la période des électrodes. L'ensemble de ces courbes très rapprochées montre que la courbe d'écart de CTF1 dépend très peu du point de fonctionnement puisque l'on observe au maximum un écart de 2ppm/°C pour 22 ppm/°C pour l'angle de propagation de 30° par rapport à x . On peut donc considérer en première approximation que cet écart de CTF1 n'en dépend pas. D'autre part, la figure 4 montre les variations de cet écart de CTF1 $\Delta\text{CTF}1$ pour différents angles de coupe θ et différents angles de propagation.

4

On a pu montrer que cet écart de CTF1 est approché de manière très précise par la forme :

$$\Delta\text{CTF1}(\text{ppm} / ^\circ\text{C}) = (0.4471 \cdot 10^{-3} \theta - 6.153 \cdot 10^{-3}) \beta^2 + (0.1848 \cdot 10^{-6} \theta + 1.88 \cdot 10^{-6}) \beta^4$$

Dans cette équation, θ est l'angle de coupe en degrés, β l'angle
 5 de propagation en degrés. Cette équation permet donc de déterminer la sensibilité du capteur.

La présence d'un capteur incliné permet ainsi de déterminer la température, néanmoins un problème de divergence de flux d'énergie des ondes acoustiques le long de la direction de propagation, se pose en
 10 raison de l'angle d'inclinaison du résonateur par rapport à la direction X. La figure 5 schématise cette divergence en mettant en évidence l'angle PFA que fait le flux d'énergie des ondes acoustiques de surface par rapport à la direction de propagation X'. Si l'on utilise des bus parallèles à l'angle de propagation X', le flux d'énergie va sortir du transducteur et on
 15 va dégrader de manière importante le coefficient de qualité du résonateur. On constate sur cette figure que cet angle de flux d'énergie peut atteindre des valeurs aussi importantes que 5° pour des angles de propagation de 20° et ce pour des angles de coupe θ .

Pour résoudre ce problème, la présente invention propose un
 20 capteur à ondes acoustiques de surface à interrogation à distance permettant la mesure de la température, comportant au moins deux résonateurs connectés en parallèle sur une antenne et fonctionnant à des fréquences différentes, le principe de mesure étant basé sur une mesure de l'écart de fréquence entre un premier et un second résonateurs, le
 25 second résonateur étant incliné par rapport au premier et possédant des bus d'électrodes inclinés d'un angle γ par rapport à la normale à ses électrodes dudit troisième résonateur, de manière à compenser la différence entre la direction du flux d'énergie et la direction du vecteur de phase (power flow angle en anglais).

30 Plus précisément la présente invention a pour objet un capteur à ondes acoustiques de surface comportant à la surface d'un substrat de quartz de coupe Y+ θ

au moins deux résonateurs comportant des transducteurs constitués d'électrodes interdigitées connectées à des bus

5

de commande et de conception telle qu'ils présentent des fréquences caractéristiques de fonctionnement différentes, un premier résonateur ayant une première direction de propagation des ondes acoustiques de surface parallèle à un des axes du substrat cristallin, un second résonateur ayant une direction de propagation des ondes acoustiques de surface faisant un angle non nul avec la direction de propagation des premier et second résonateurs caractérisé en ce que les bus de commande du second transducteur sont inclinés par rapport à la normale aux électrodes interdigitées dudit second transducteur de manière à compenser la divergence de flux d'énergie des ondes acoustiques de surface le long dudit second transducteur.

De plus la demanderesse a montré que pour un angle de propagation donné β , l'angle de flux d'énergie PFA s'exprime en fonction de l'angle de coupe θ et de l'angle de propagation β :

$$PFA(\beta, \theta) \approx A1(\theta)\beta + A2(\theta)\beta^3 + A3(\theta)\beta^5$$

$$A1(\theta) = 0.6259 - 0.014\theta + 1.9152 \cdot 10^{-4} \theta^2$$

$$A2(\theta) = -5.1796 \cdot 10^{-4} + 1.2673 \cdot 10^{-5} \theta - 1.397 \cdot 10^{-7} \theta^2$$

$$A3(\theta) = 4.3 \cdot 10^{-8} - 4.8611 \cdot 10^{-9} \theta + 4.5141 \cdot 10^{-11} \theta^2$$

Cette expression est valable pour un angle de propagation β compris entre -30° et 30° et un angle de coupe situé entre 30° et 45° . Elle permet de déterminer l'angle γ égal à l'angle PFA que doivent faire les bus avec la perpendiculaire aux électrodes.

Le capteur selon l'invention étant conçu pour fonctionner dans une bande de fréquences donnée, les fréquences caractéristiques de chacun des résonateurs sont telles qu'elles appartiennent à ladite bande et présentent une différence de fréquence maximale pour favoriser une meilleure sensibilité du capteur.

Avantageusement le capteur selon l'invention peut fonctionner dans la bande ISM (Industrial Scientific and Medical) autour de 434 MHz,

6

plus précisément dans la bande située entre 433.05 MHz et 434.79 MHz. Il existe d'autres bandes ISM qui pourraient être utilisées pour les capteurs dans les gammes 868 MHz et 2.4 GHz. Les limites de bandes et de puissance dépendent des régulations locales. Selon un mode
5 préférentiel de l'invention, le substrat est un cristal de quartz, de coupe Y' faisant un angle θ avec l'axe cristallographique Y pouvant être compris entre 30° et 45° et le premier résonateur a une direction de propagation des ondes de surface parallèle à l'axe X du cristal. La direction de propagation des ondes acoustiques de surface au sein du second
10 résonateur peut typiquement faire un angle β inférieur à 30° et pouvant être compris entre 14° et 22° par rapport à la direction X.

Dans cette configuration, l'angle γ des bus de commande du second résonateur par rapport à la direction de propagation des ondes peut typiquement être compris entre 5° et 6° .

15 Dans le cas d'un capteur sur substrat de quartz, des modes de propagation transverses viennent perturber la propagation des modes de propagation longitudinaux. Pour supprimer ces modes transverses, les transducteurs peuvent avantageusement être pondérés, c'est à dire qu'au sein des transducteurs, le recouvrement entre électrodes interdigitées est
20 variable. Une fonction de pondération efficace peut typiquement être une fonction en arc cosinus présentant un maximum de recouvrement au centre et des zéros aux extrémités. Plus précisément si z est le recouvrement entre électrodes au sein d'un transducteur :

$$z(x) = \text{arc cos}(x) \text{ avec } x = 0, \text{ au centre du transducteur.}$$

25 De manière préférentielle, chaque résonateur comprend un transducteur inséré entre deux réseaux d'électrodes, pour chacun des réseaux on peut avantageusement choisir une période d'électrodes telle que le coefficient de réflexion soit centré sur la fréquence centrale de fonctionnement du résonateur. En d'autres termes, cela signifie que la
30 phase de propagation sur une période est égale à 180° à la fréquence centrale (on parle souvent de fréquence de Bragg ou de synchronisme) ; ceci permet d'optimiser le coefficient de qualité du résonateur tout en réduisant au maximum la longueur des réseaux.

L'invention a aussi pour objet un capteur de pression et de
35 température interrogeable à distance à ondes acoustiques de surface,

comportant en outre un troisième résonateur ayant une direction de propagation des ondes acoustiques de surface parallèle à celle du premier transducteur et des moyens pour appliquer une pression sur ledit troisième transducteur.

5 Selon une variante de l'invention le capteur est caractérisé en ce que

les périodes des premiers, seconds et troisièmes réseaux réflecteurs sont respectivement égales à 3.62 μm , 3.69 μm et 3.62 μm , les périodes des premier, second et troisième transducteur sont
10 respectivement égales à 3.60, 3.67 et 3.60.

les distances entre réseaux réflecteurs et transducteurs sont respectivement égales à 3.28 μm et 3.28 μm dans le premier résonateur, à 3.82 μm et à 2.85 μm dans le second résonateur et à 3.27 μm et à 3.27 μm dans le troisième résonateur.

15 l'ouverture des transducteurs au sein des trois résonateurs est égale à 350 μm .

le nombre d'électrodes au sein des réseaux est égal respectivement à 270, 360 et 270.

le nombre d'électrodes au sein des transducteurs est égal
20 respectivement à 136, 164 et 136.

L'invention a aussi pour objet un dispositif de mesure de pression et de température, comprenant un capteur selon l'invention et un système d'interrogation à distance.

25

L'invention sera mieux comprise et d'autres avantages apparaîtront grâce à la description qui va suivre et grâce aux figures annexées parmi lesquelles :

- 30
- la figure 1 schématise la structure d'un résonateur à ondes acoustiques de surface de faible largeur de bande passante, selon l'art connu
 - la figure 2 illustre un capteur de pression et de température interrogeable à distance, selon l'art antérieur

8

- La figure 3 illustre les variations d'écart ΔCTF1 pour différents points de fonctionnement (épaisseur/ taux de métallisation), et différents angles de coupe.
- 5 - La figure 4 illustre les variations des écarts ΔCTF1 pour différents angles de coupe et différents angles de propagation
- La figure 5 illustre la divergence d'angle de flux au sein d'un résonateur incliné dans un capteur selon l'invention, en fonction de l'angle de propagation, pour différents angles de coupe.
- 10 - la figure 6 illustre le résonateur incliné du capteur selon l'invention et ses bus de commande orientés pour optimiser l'énergie acoustique .
- les figures 7 et 8 illustrent des fonctions arc cosinus de pondération pouvant être utilisées dans un capteur selon l'invention.
- 15 - la figure 9 illustre l'évolution de directivité en fonction de l'angle de propagation au sein du résonateur incliné, dans un exemple de capteur selon l'invention.

20

De manière générale, le capteur selon l'invention peut comprendre trois résonateurs , tels que celui représenté en figure 1, respectivement dénommés T1SAW pour le résonateur de référence, PSAW pour le résonateur soumis à des variations de pression et T2SAW
25 pour le résonateur destiné à des mesures de température, dans une configuration identique à celle illustrée en figure 2 avec R1→T1SAW, R2→PSAW et R3→T2SAW .

Notons que le résonateur PSAW n'est pas obligatoire, on peut réaliser simplement un capteur de température interrogeable à distance.

30 Ces trois résonateurs sont connectés entre eux en parallèle comme illustré en figure 2 et également connectés à une antenne.

Les résonateurs T1SAW et PSAW sont disposés sur le substrat selon l'axe X, le résonateur T2SAW est disposé selon la direction X' qui fait un angle β avec la direction X. Les bus de commande B21 et B22 des
35 électrodes interdigitées du résonateur T2SAW sont inclinés d'un angle γ

par rapport à l'angle β de manière à utiliser l'ensemble du flux d'énergie au sein dudit troisième résonateur, comme illustré en figure 6.

EXEMPLE DE REALISATION DE CAPTEUR SELON L'INVENTION

5 FONCTIONNANT DANS LA BANDE ISM

Selon cet exemple de réalisation, les trois résonateurs sont placés à des fréquences différentes. Les fréquences nominales sont respectivement 434.26 MHz, 433.83 MHz et 433.28 MHz. Ce choix
10 permet à la fois de ne pas sortir de la bande ISM (433.05 MHz à 434.79 MHz) et d'écarter le plus possible les trois fréquences. Le principe de mesure est basé sur une mesure de l'écart de fréquence entre deux résonateurs. Le premier résonateur T1SAW permet d'obtenir une fréquence de référence. La mesure de pression est obtenue en
15 soumettant le résonateur seul PSAW à une pression. Il existe plusieurs moyens de mettre le résonateur en pression. Un des moyens est de ne pas supporter le résonateur et d'appuyer dessus avec le couvercle. Les résonateurs T1SAW et PSAW étant à la même température, l'écart de fréquence obtenu pour ces deux résonateurs est proportionnel
20 uniquement à la pression appliquée. Les résonateurs sont réalisés sur un substrat de quartz de coupe Y+34°. La direction de propagation utilisée est la direction X pour les résonateurs T1SAW et PSAW. La direction utilisée pour le résonateur T2SAW est X+18°. Il faut bien noter que le quartz présente une symétrie par rapport à l'axe X, ce qui implique que les
25 angles β et $-\beta$ sont équivalents. Le résonateur T2SAW pourra donc être remplacé sans aucun changement des propriétés par un résonateur symétrique par rapport à X+90°, c'est à dire suivant l'axe X+162°. Ceci est équivalent à réaliser une symétrie par rapport à l'axe x et ensuite une rotation de 180° du dispositif.

30 Tous les résonateurs ont une loi de dépendance fréquence température quadratique avec un coefficient du second ordre qui peut être considéré comme identique. Par contre, la température d'inversion de la courbe fréquence température dépend de l'angle de propagation. Cette température est à -25°C pour les résonateurs T1SAW et PSAW, elle est à
35 +25°C pour le résonateur T2SAW. La différence de fréquence entre les

résonateurs T1SAW et T2SAW est donc proportionnelle à la température ce qui permet une mesure de la température.

Pour supprimer les modes transverses, on pondère les transducteurs avec une pondération de type cosinus, c'est à dire que l'on choisit de faire varier les longueurs de recouvrement des électrodes suivant une fonction en arc cosinus présentant un maximum au centre et des zéros aux extrémités. Cette pondération permet de ne coupler que le mode principal.

Les figures 7 et 8 illustrent deux types de fonction en arc cosinus respectivement symétrique et antisymétrique qui peuvent avantageusement être utilisées dans un capteur selon l'invention.

Choix des périodes des réseaux et transducteurs

Une manière de concevoir le capteur est décrite ci-après :

- Pour chaque résonateur, on choisit une période de réseau telle que le coefficient de réflexion des réseaux, soit centré sur la fréquence centrale visée du résonateur.
- Pour les résonateurs T1SAW et PSAW, on choisit des distances entre les extrémités des électrodes des réseaux et celles des transducteurs pour maximiser le couplage du transducteur avec la cavité résonante. Typiquement le décalage optimal des réflecteurs par rapport aux réseaux peut-être égal à 0.45λ . Ce décalage s'entend comme la distance que l'on rajoute entre réseaux et transducteurs. En d'autres termes, si P_r est la période dans le réseau et P_t dans le transducteur, la distance entre les deux électrodes adjacentes du réseau et du transducteur est :

$$\frac{P_r + P_t}{2} + 0.45\lambda$$

Lorsque l'angle de propagation n'est pas nul et donc pour le résonateur T2SAW, les deux directions de propagation ne sont pas équivalentes et il existe une phase entre coefficient de réflexion et transduction. Cet effet physique dit souvent effet NSPUDT en anglais est lié à l'anisotropie des cristaux. Il est équivalent à considérer que le centre

de réflexion d'une électrode réfléchive n'est pas au centre de l'électrode mais est légèrement décalé. Lorsque l'on examine la phase de l'onde réfléchie sur un réseau, on obtient une valeur différente suivant que l'onde émise est émise vers la gauche (et donc réfléchie vers la droite) ou
 5 inversement. Si cet effet n'est pas compensé correctement dans la conception des résonateurs, il se traduit par l'apparition de modes parasites indésirés. Pour supprimer ces modes on décale de manière différente le réseau de gauche et le réseau de droite de manière à obtenir une phase identique des deux côtés entre le centre de transduction (c'est
 10 à dire le centre de la dernière électrode active du transducteur et le centre de réflexion) qui dépend de quel côté se trouve le réseau. Cette directivité dépend fortement de la coupe, de l'angle de propagation et surtout du point de fonctionnement utilisé (épaisseur de métal, taux de métallisation). Cette directivité peut être mesurée ou calculée en utilisant par exemple
 15 une méthode de type FEM/BEM [1]. On se reportera avantageusement à P. Ventura et al., « A NEW ACCURATE ANALYSIS OF PERIODIC IDTs. BUILT ON UNCONVENTIONAL ORIENTATION ON QUARTZ », 1997 IEEE Ultrasonics symp., pp 139-142. Un exemple de la variation de cet angle de directivité est donné par la figure 9, pour un angle de coupe de
 20 42.75°, un rapport a/p égal à 0.75, un rapport h/2p égal à 1.6% et une période égale à 3.756 µm.

Pour compenser cet effet, il est nécessaire d'avoir une distance différente entre réseaux et transducteur du côté droit et du côté gauche. Cette distance est optimisée pour supprimer les modes parasites qui
 25 apparaissent si la compensation n'est pas correcte. Dans le cas où les taux de métallisation sont égaux sur les réseaux et le transducteur, on a trouvé que pour compenser cet effet, il faut augmenter la distance entre l'électrode extrême d'un réseau et celle du transducteur en regard de
 $\frac{\lambda}{2} \frac{\varphi}{360}$ (φ étant en degrés) d'un côté et en diminuant cette distance de la

30 même valeur de l'autre. Les décalages entre réseaux et transducteurs sont ainsi respectivement égaux à $0.45\lambda + \frac{\lambda}{2} \frac{\varphi}{360}$ et à $0.45\lambda - \frac{\lambda}{2} \frac{\varphi}{360}$.

Dans ces expressions, φ est la directivité en degrés qui est définie dans la référence précitée. Cette directivité peut s'exprimer par la phase du

coefficient de réflexion sur une électrode réfléchive qui est (avec une référence de phase au centre de l'électrode) :

$$R_{\text{gauche}} = -j r \exp(-2j\phi)$$

$$R_{\text{droite}} = -j r \exp(2j\phi)$$

5 Résonateur T2SAW et compensation de l'angle de flux d'énergie.

Pour la direction $X+18^\circ$, la direction du flux d'énergie et du vecteur d'onde sont différentes d'un angle égal à 5.3° . Cet effet est compensé en choisissant de réaliser des bus non perpendiculaires aux électrodes, conformément à l'invention. L'angle entre bus et électrodes est maintenant de $18^\circ+5.3^\circ=23.3^\circ$. Ceci permet d'avoir les limites du transducteur suivant la direction du flux d'énergie alors que les électrodes sont perpendiculaires au vecteur d'ondes.

15 Nombre d'électrodes des transducteurs et ouverture

Le nombre d'électrodes des transducteurs et leur ouverture sont choisis pour avoir une impédance proche de 50 ohms. Ceci permet de maximiser l'énergie électromagnétique réémise par le capteur.

20

Tableau récapitulatif des données du capteur optimisé

Résonateur	Direction de propagation	Période réseaux μm	Période transducteurs μm	Décalages en μm	Nbre d'électrodes	Ouverture μm
PSAW	X	3.62	3.60	3.27	Nr=270 NT=136	350
T1SAW	X	3.62	3.60	3.28	NR=270 NT=136	350
T2SAW	$X+18^\circ$	3.69	3.67	3.82 2.85	NR=360 NT=164	350

REVENDEICATIONS

1. Capteur de température interrogeable à distance à ondes acoustiques de surface, comportant à la surface d'un substrat de quartz de coupe selon la direction Y' faisant un angle θ avec la direction Y ,

- au moins deux résonateurs (T1SAW, T2SAW) comportant
5 des transducteurs constitués d'électrodes interdigitées connectées à des bus de commande et de conception telle qu'ils présentent des fréquences caractéristiques de fonctionnement différentes,

un premier résonateur ayant une première direction de propagation des ondes acoustiques de surface, parallèle à un des axes
10 du substrat et un second résonateur ayant une direction de propagation des ondes acoustiques de surface faisant un angle non nul (β) avec la direction de propagation du premier résonateur

caractérisé en ce que les bus de commande (B21, B22) du second transducteur sont inclinés d'un angle non nul (γ) par rapport à la
15 normale aux électrodes interdigitées dudit second transducteur de manière à compenser la divergence de flux d'énergie des ondes acoustiques par rapport à la direction de propagation des ondes acoustiques de surface le long dudit second transducteur.

20 2. Capteur selon la revendication 1, caractérisé en ce que la bande de fréquence de fonctionnement dudit capteur étant bornée entre une fréquence inférieure (F_i) et une fréquence supérieure (F_s), les fréquences caractéristiques de fonctionnement de chacun desdits résonateurs sont comprises dans ladite bande et présentent une
25 différence maximale pour augmenter la sensibilité dudit capteur.

3. Capteur selon l'une des revendications 1 ou 2, caractérisé en ce que le substrat est un cristal de quartz de coupe selon les axes cristallographiques (X,Y',Z), l'axe Y' faisant un angle θ avec l'axe Y , et en
30 ce que l'angle des bus avec la direction de propagation des ondes au sein du second résonateur répond à la formule suivante à +/- 0.5 degrés près :

$$\gamma(\beta, \theta) \approx A1(\theta)\beta + A2(\theta)\beta^3 + A3(\theta)\beta^5$$

$$A1(\theta) = 0.6259 - 0.014\theta + 1.9152 \cdot 10^{-4} \theta^2$$

$$A2(\theta) = -5.1796 \cdot 10^{-4} + 1.2673 \cdot 10^{-5} \theta - 1.397 \cdot 10^{-7} \theta^2$$

$$A3(\theta) = 4.3 \cdot 10^{-8} - 4.8611 \cdot 10^{-9} \theta + 4.5141 \cdot 10^{-11} \theta^2$$

4. Capteur selon la revendication 3, caractérisé en ce que l'angle θ étant compris entre 30° et 40°, l'angle β étant compris entre 14° et 22°, l'angle γ est compris entre 5° et 6°.

5. Capteur selon l'une des revendications 1 à 4, caractérisé en ce qu'il comprend au moins un résonateur comportant un transducteur avec une ouverture correspondant à la dimension de recouvrement entre électrodes interdigitées, présentant une fonction de pondération le long de l'axe de propagation des ondes acoustiques pour coupler le moins possible les modes de propagation transverse et donc pour réduire leur influence.

6. Capteur selon la revendication 5, caractérisé en ce que la fonction de pondération est une fonction en arc cosinus.

7. Capteur selon l'une des revendications précédentes, caractérisé en ce que chaque résonateur comprenant un transducteur inséré entre deux réseaux réflecteurs, les périodes des réseaux sont telles que le coefficient de réflexion des réseaux est centré sur la fréquence centrale dudit transducteur.

8. Capteur selon l'une des revendications précédentes, caractérisé en ce que le second résonateur comprend des distances non symétriques entre réseaux réflecteurs et transducteur.

9. Capteur selon la revendication 8, caractérisé en ce que les distances entre les deux réseaux réflecteurs et le transducteur sont respectivement égales à $0.45\lambda + \frac{\lambda \varphi}{2 \cdot 360}$ et $0.45\lambda - \frac{\lambda \varphi}{2 \cdot 360}$, avec λ

longueur d'onde caractéristique du transducteur et φ la phase de directivité entre le coefficient de réflexion et le coefficient de transduction.

10. Capteur selon l'une des revendications précédentes,
5 caractérisé en ce que les résonateurs ont une impédance proche ou égale à 50 ohms

11. Capteur de température et de pression, caractérisé en ce qu'il comprend un capteur de température selon l'une des revendications
10 précédentes et sur le substrat dudit capteur de température, un troisième résonateur (PSAW) et des moyens pour appliquer une pression sur ledit troisième résonateur, ledit résonateur ayant une direction de propagation des ondes acoustiques de surface, parallèle à la direction de propagation des ondes acoustiques de surface du premier résonateur.

15

12. Capteur selon l'une des revendications précédentes, caractérisé en ce que les résonateurs sont connectés à une antenne et en parallèle.

20

13. Capteur selon la revendication 11, caractérisé en ce que

- les périodes des premiers, seconds et troisièmes réseaux réflecteurs sont respectivement égales à 3.62 μm , 3.69 μm et 3.62 μm , les périodes des premier, second et troisième transducteur sont respectivement égales à 3.60, 3.67 et 3.60.

25

- les distances entre réseaux réflecteurs et transducteurs sont respectivement égales à 3.28 μm et 3.28 μm dans le premier résonateur, à 3.82 μm et à 2.85 μm dans le second résonateur et à 3.27 μm et à 3.27 μm dans le troisième résonateur.

30

- l'ouverture des transducteurs au sein des trois résonateurs est égale à 350 μm .

- le nombre d'électrodes au sein des réseaux est égal respectivement à 270, 360 et 270.

- le nombre d'électrodes au sein des transducteurs est égal respectivement à 136, 164 et 136.

14. Dispositif de mesure de pression et de température,
- 5 comprenant un capteur selon l'une des revendications précédentes et un système d'interrogation à distance

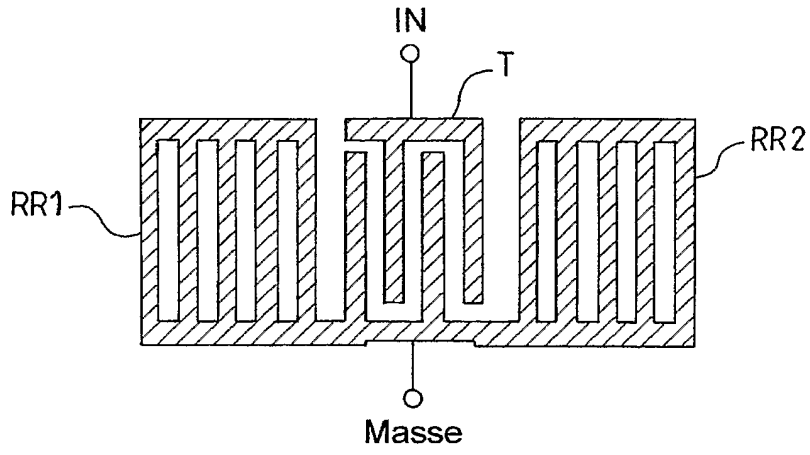


FIG.1

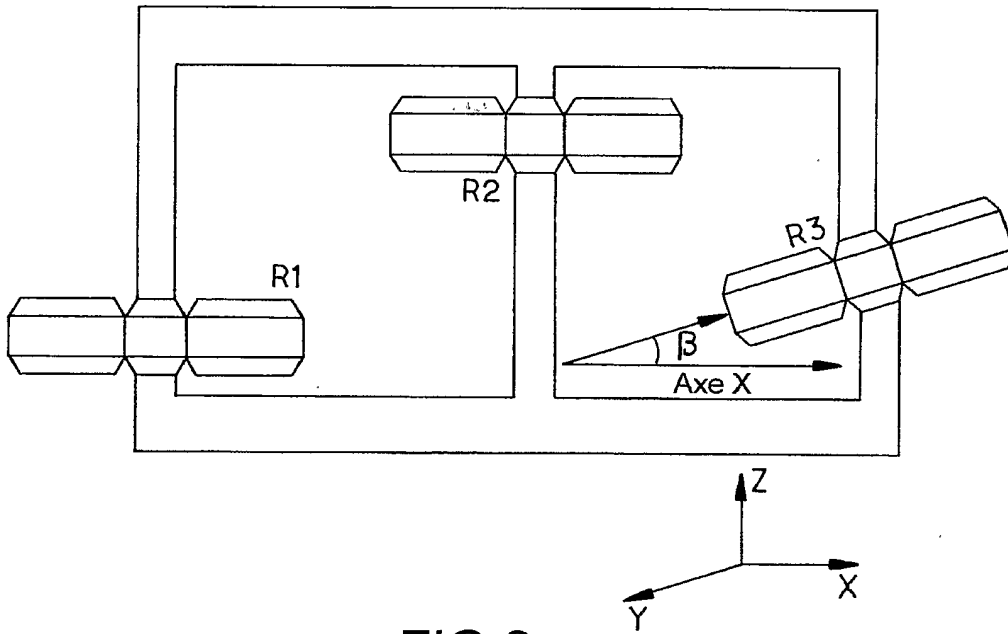


FIG.2

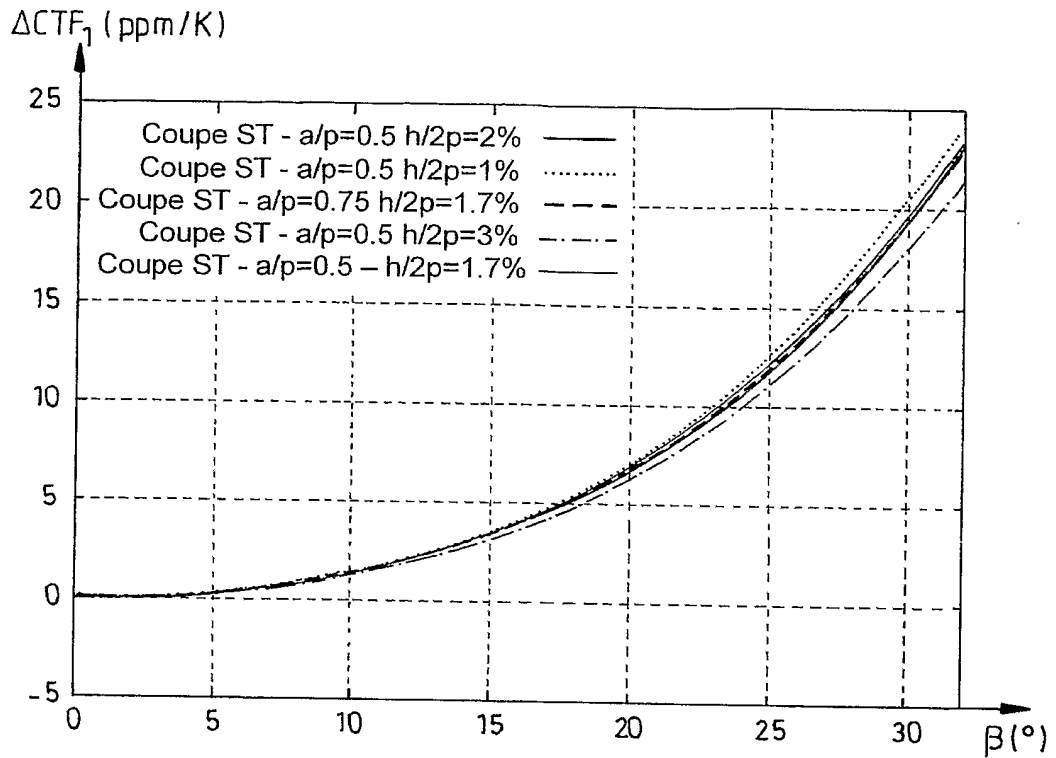


FIG.3

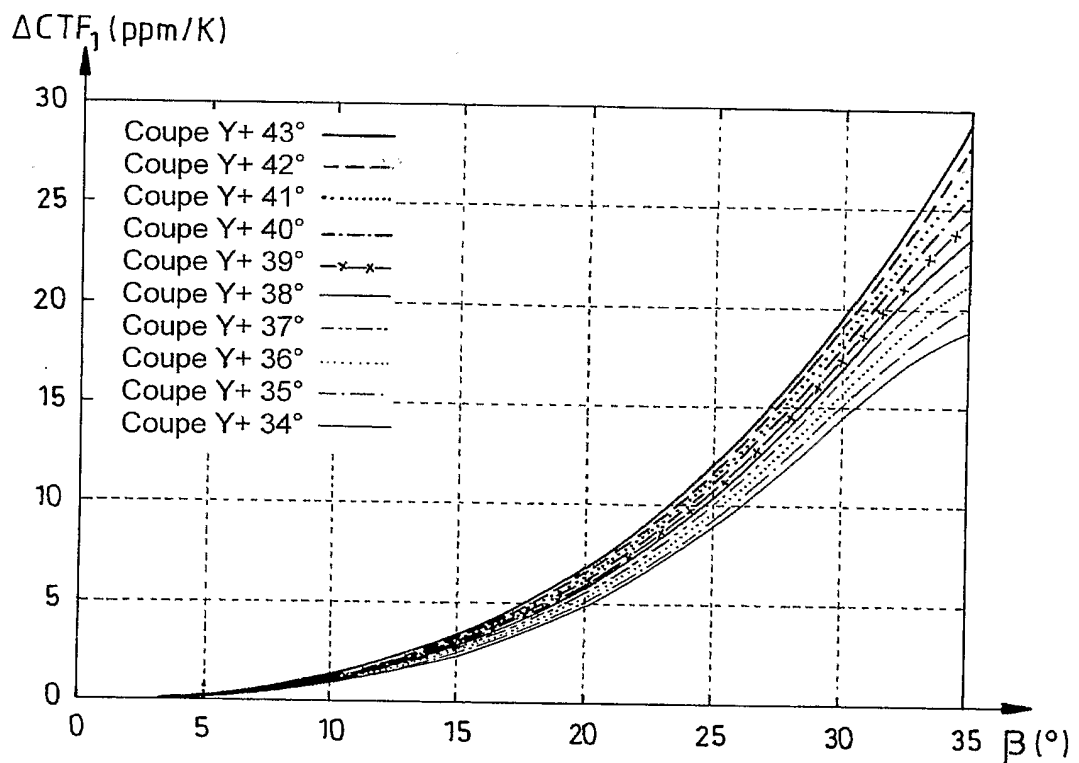


FIG.4

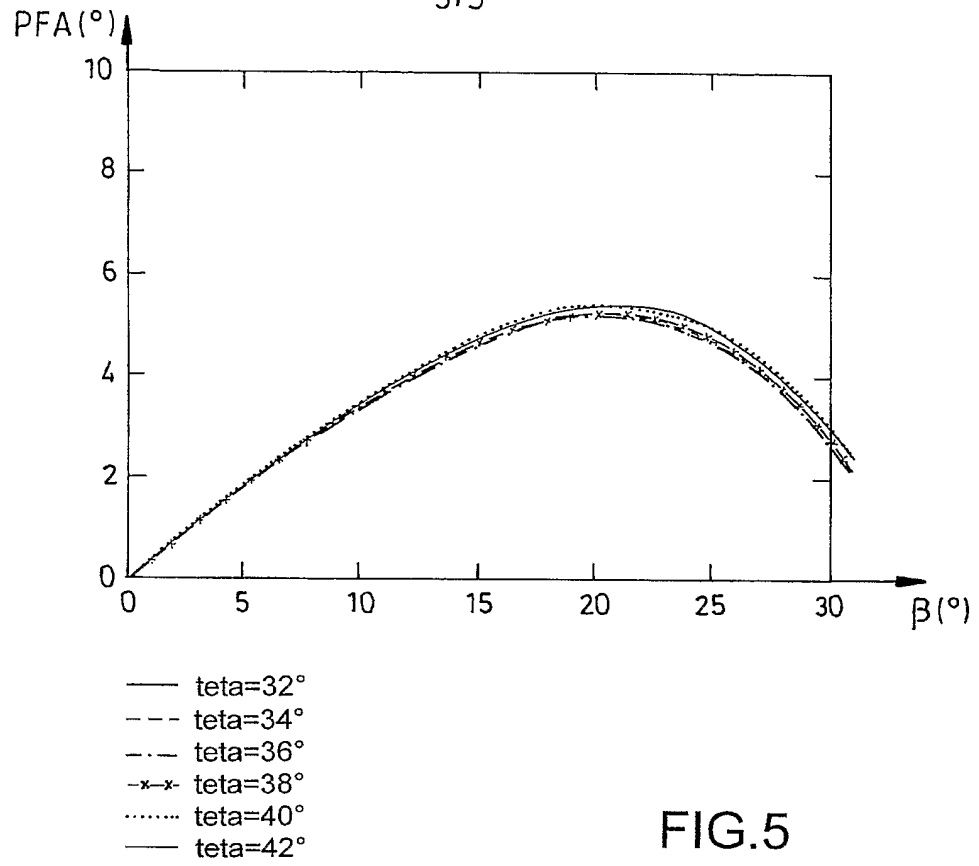


FIG.5

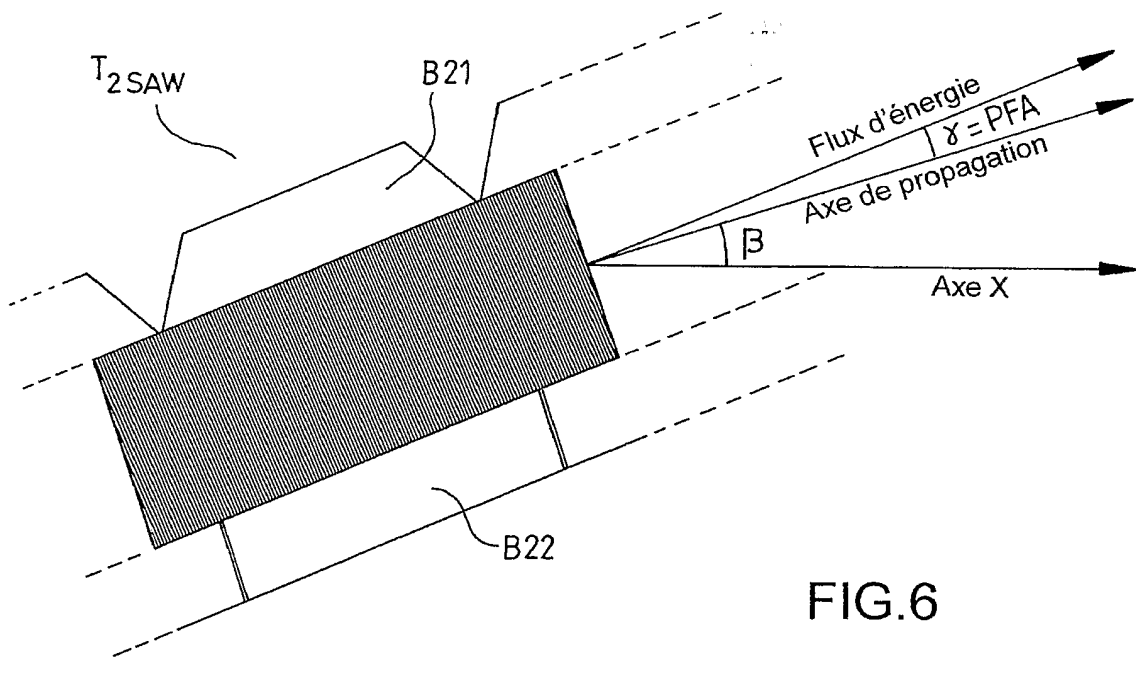


FIG.6

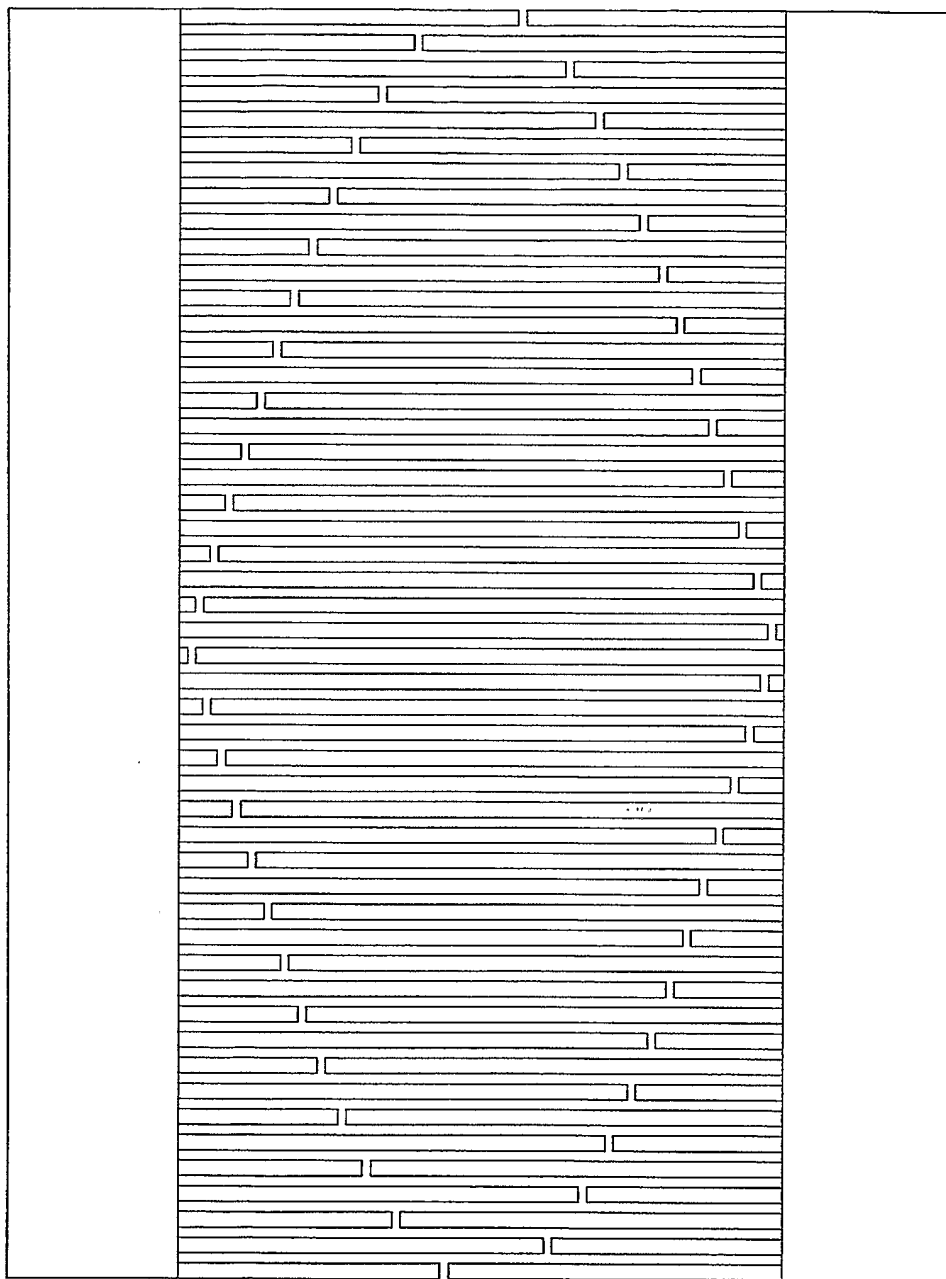


FIG.7

FIG.8

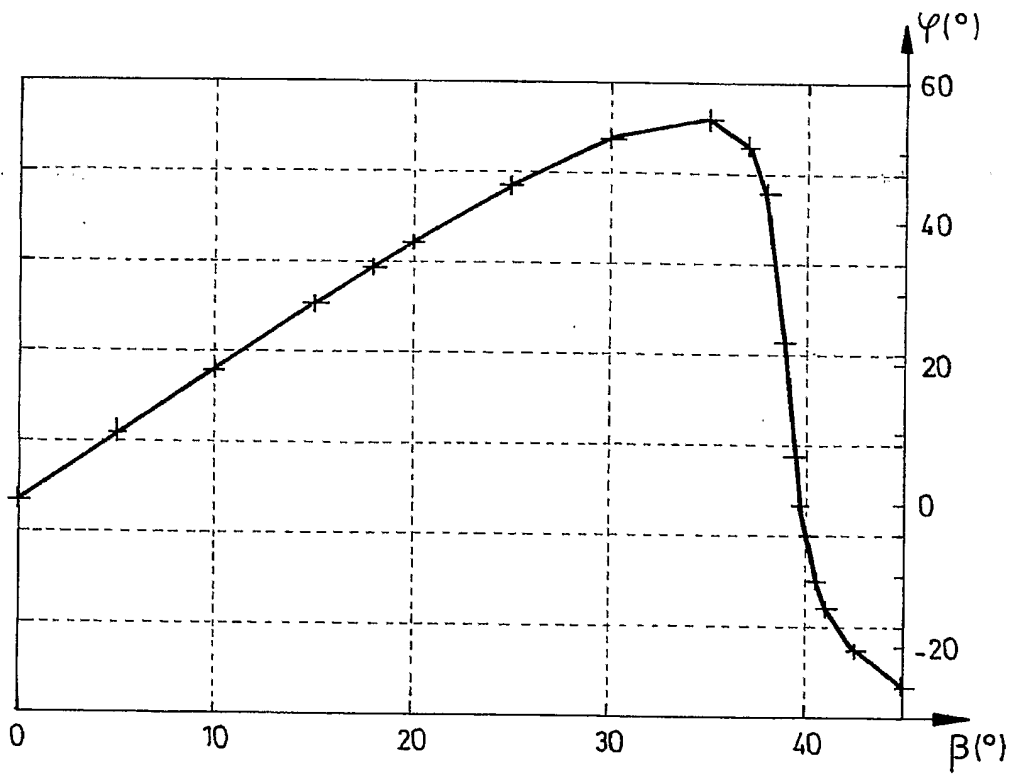
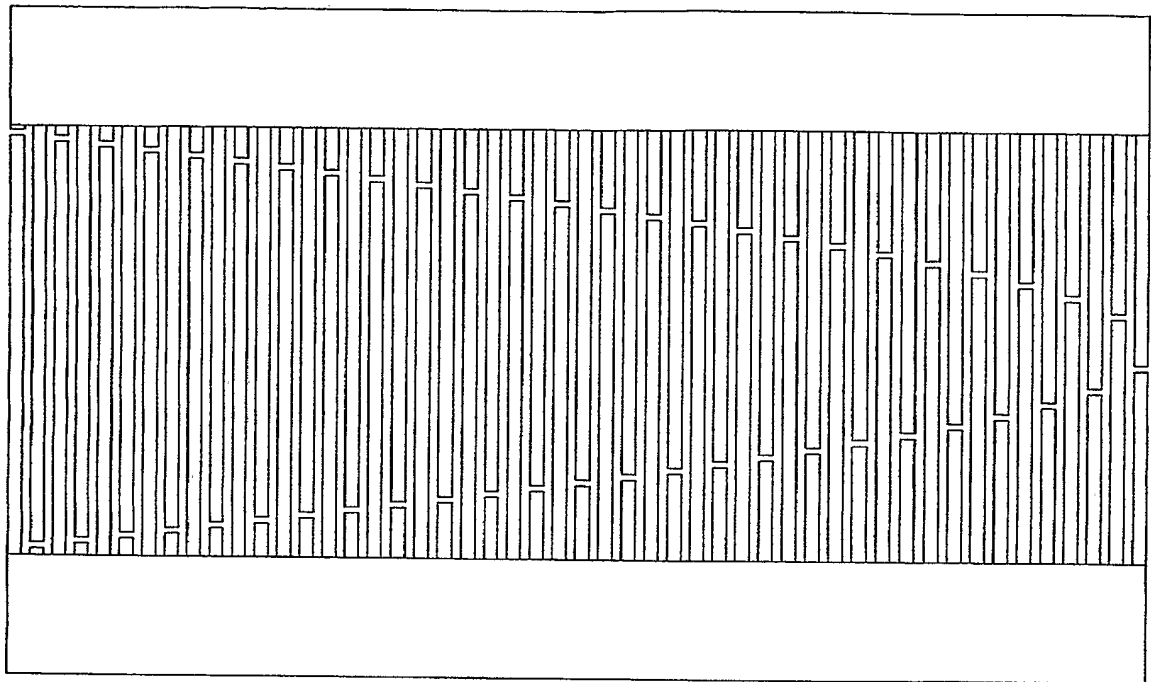


FIG.9

INTERNATIONAL SEARCH REPORT

International Application No
PCT/EP2004/053401

A. CLASSIFICATION OF SUBJECT MATTER
IPC 7 G01K7/32

According to International Patent Classification (IPC) or to both national classification and IPC

B. FIELDS SEARCHED

Minimum documentation searched (classification system followed by classification symbols)
IPC 7 G01K H03H G01L

Documentation searched other than minimum documentation to the extent that such documents are included in the fields searched

Electronic data base consulted during the international search (name of data base and, where practical, search terms used)

EPO-Internal

C. DOCUMENTS CONSIDERED TO BE RELEVANT

Category °	Citation of document, with indication, where appropriate, of the relevant passages	Relevant to claim No.
X	<p>BUFF W ET AL: "UNIVERSAL PRESSURE AND TEMPERATURE SAW SENSOR FOR WIRELESS APPLICATIONS" PROCEEDINGS OF THE 1997 IEEE ULTRASONICS SYMPOSIUM. ONTARIO, CANADA, OCT. 5 - 8, 1997, IEEE ULTRASONICS SYMPOSIUM PROCEEDINGS, NEW YORK, NY : IEEE, US, vol. VOL. 1, 5 October 1997 (1997-10-05), pages 359-362, XP000848493 ISBN: 0-7803-4154-6 the whole document</p>	1-14
A	<p>US 2002/079989 A1 (KADOTA MICHIO ET AL) 27 June 2002 (2002-06-27) paragraphs '0001!, '0060! figure 6</p>	1-14
	-/--	

Further documents are listed in the continuation of box C.

Patent family members are listed in annex.

° Special categories of cited documents :

- *A* document defining the general state of the art which is not considered to be of particular relevance
- *E* earlier document but published on or after the international filing date
- *L* document which may throw doubts on priority claim(s) or which is cited to establish the publication date of another citation or other special reason (as specified)
- *O* document referring to an oral disclosure, use, exhibition or other means
- *P* document published prior to the international filing date but later than the priority date claimed

- *T* later document published after the international filing date or priority date and not in conflict with the application but cited to understand the principle or theory underlying the invention
- *X* document of particular relevance; the claimed invention cannot be considered novel or cannot be considered to involve an inventive step when the document is taken alone
- *Y* document of particular relevance; the claimed invention cannot be considered to involve an inventive step when the document is combined with one or more other such documents, such combination being obvious to a person skilled in the art.
- *Z* document member of the same patent family

Date of the actual completion of the international search

14 April 2005

Date of mailing of the international search report

22/04/2005

Name and mailing address of the ISA
European Patent Office, P.B. 5818 Patentlaan 2
NL - 2280 HV Rijswijk
Tel. (+31-70) 340-2040, Tx. 31 651 epo nl,
Fax: (+31-70) 340-3016

Authorized officer

de Bakker, M

INTERNATIONAL SEARCH REPORT

International Application No
PCT/EP2004/053401

C.(Continuation) DOCUMENTS CONSIDERED TO BE RELEVANT		
Category °	Citation of document, with indication, where appropriate, of the relevant passages	Relevant to claim No.
A	EP 1 324 489 A (TEMEX) 2 July 2003 (2003-07-02) abstract; figures -----	1, 5, 6

INTERNATIONAL SEARCH REPORT

Information on patent family members

International Application No

PCT/EP2004/053401

Patent document cited in search report	Publication date	Patent family member(s)	Publication date
US 2002079989 A1	27-06-2002	JP 2002204142 A	19-07-2002
EP 1324489 A	02-07-2003	EP 1324489 A1	02-07-2003
		AU 2002353428 A1	09-07-2003
		WO 03055066 A1	03-07-2003

RAPPORT DE RECHERCHE INTERNATIONALE

Demande internationale No
PCT/EP2004/053401

A. CLASSEMENT DE L'OBJET DE LA DEMANDE CIB 7 G01K7/32		
Selon la classification internationale des brevets (CIB) ou à la fois selon la classification nationale et la CIB		
B. DOMAINES SUR LESQUELS LA RECHERCHE A PORTE Documentation minimale consultée (système de classification suivi des symboles de classement) CIB 7 G01K H03H G01L		
Documentation consultée autre que la documentation minimale dans la mesure où ces documents relèvent des domaines sur lesquels a porté la recherche		
Base de données électronique consultée au cours de la recherche internationale (nom de la base de données, et si réalisable, termes de recherche utilisés) EPO-Internal		
C. DOCUMENTS CONSIDERES COMME PERTINENTS		
Catégorie °	Identification des documents cités, avec, le cas échéant, l'indication des passages pertinents	no. des revendications visées
X	BUFF W ET AL: "UNIVERSAL PRESSURE AND TEMPERATURE SAW SENSOR FOR WIRELESS APPLICATIONS" PROCEEDINGS OF THE 1997 IEEE ULTRASONICS SYMPOSIUM. ONTARIO, CANADA, OCT. 5 - 8, 1997, IEEE ULTRASONICS SYMPOSIUM PROCEEDINGS, NEW YORK, NY : IEEE, US, vol. VOL. 1, 5 octobre 1997 (1997-10-05), pages 359-362, XP000848493 ISBN: 0-7803-4154-6 le document en entier	1-14
A	US 2002/079989 A1 (KADOTA MICHIO ET AL) 27 juin 2002 (2002-06-27) alinéas '0001!, '0060! figure 6	1-14
----- -/--		
<input checked="" type="checkbox"/> Voir la suite du cadre C pour la fin de la liste des documents		<input checked="" type="checkbox"/> Les documents de familles de brevets sont indiqués en annexe
° Catégories spéciales de documents cités:		
A document définissant l'état général de la technique, non considéré comme particulièrement pertinent *E* document antérieur, mais publié à la date de dépôt international ou après cette date *L* document pouvant jeter un doute sur une revendication de priorité ou cité pour déterminer la date de publication d'une autre citation ou pour une raison spéciale (telle qu'indiquée) *O* document se référant à une divulgation orale, à un usage, à une exposition ou tous autres moyens *P* document publié avant la date de dépôt international, mais postérieurement à la date de priorité revendiquée		*T* document ultérieur publié après la date de dépôt international ou la date de priorité et n'appartenant pas à l'état de la technique pertinent, mais cité pour comprendre le principe ou la théorie constituant la base de l'invention *X* document particulièrement pertinent; l'invention revendiquée ne peut être considérée comme nouvelle ou comme impliquant une activité inventive par rapport au document considéré isolément *Y* document particulièrement pertinent; l'invention revendiquée ne peut être considérée comme impliquant une activité inventive lorsque le document est associé à un ou plusieurs autres documents de même nature, cette combinaison étant évidente pour une personne du métier *&* document qui fait partie de la même famille de brevets
Date à laquelle la recherche internationale a été effectivement achevée 14 avril 2005		Date d'expédition du présent rapport de recherche internationale 22/04/2005
Nom et adresse postale de l'administration chargée de la recherche internationale Office Européen des Brevets, P.B. 5818 Patentlaan 2 NL - 2280 HV Rijswijk Tel. (+31-70) 340-2040, Tx. 31 651 epo nl, Fax: (+31-70) 340-3016		Fonctionnaire autorisé de Bakker, M

RAPPORT DE RECHERCHE INTERNATIONALE

Demande internationale No
PCT/EP2004/053401

C.(suite) DOCUMENTS CONSIDERES COMME PERTINENTS

Catégorie	Identification des documents cités, avec, le cas échéant, l'indication des passages pertinents	no. des revendications visées
A	EP 1 324 489 A (TEMEX) 2 juillet 2003 (2003-07-02) abrégé; figures -----	1, 5, 6

RAPPORT DE RECHERCHE INTERNATIONALE

Renseignements relatifs aux membres de familles de brevets

Demande internationale No

PCT/EP2004/053401

Document brevet cité au rapport de recherche		Date de publication		Membre(s) de la famille de brevet(s)	Date de publication
US 2002079989	A1	27-06-2002	JP	2002204142 A	19-07-2002
EP 1324489	A	02-07-2003	EP	1324489 A1	02-07-2003
			AU	2002353428 A1	09-07-2003
			WO	03055066 A1	03-07-2003