



(12) 实用新型专利

(10) 授权公告号 CN 202934654 U

(45) 授权公告日 2013. 05. 15

(21) 申请号 201220555865. 0

(22) 申请日 2012. 10. 26

(73) 专利权人 安徽鸿叶集团鸿亮竹业有限公司
地址 247000 安徽省池州市贵池区马江工业园

(72) 发明人 操建国

(74) 专利代理机构 上海市华诚律师事务所
31210

代理人 章登亚

(51) Int. Cl.

B27B 5/065 (2006. 01)

B27B 5/29 (2006. 01)

B27B 29/00 (2006. 01)

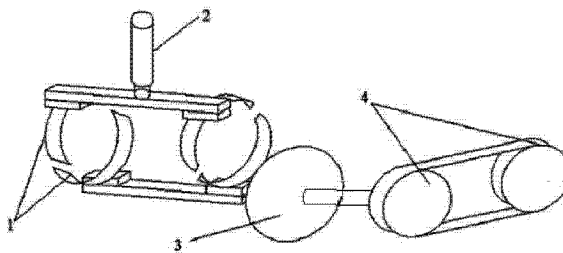
权利要求书1页 说明书2页 附图1页

(54) 实用新型名称

竹材断料机

(57) 摘要

本实用新型公开了一种竹材断料机,包括机座、夹紧机构、锯断机构,所述夹紧机构和锯断机构安装在机座上,所述夹紧机构包括竹材固定装置和气动夹紧装置,所述竹材固定装置由两组两段半圆弧组成,两段半圆弧间可以开合,所述气动夹紧装置固定在其中一段半圆弧上,所述锯断机构包括锯片和锯片驱动装置,所述锯片和锯片驱动装置连接,并能在锯片驱动装置带动下进给同时转动切割。本实用新型实现了竹材装夹的机械化,提高了生产效率,节省了人力,同时作业效果又非常良好。



1. 一种竹材断料机,其特征在于:包括机座、夹紧机构、锯断机构,所述夹紧机构和锯断机构安装在机座上,所述夹紧机构包括竹材固定装置和气动夹紧装置,所述竹材固定装置由两组两段半圆弧组成,两段半圆弧间可以开合,所述气动夹紧装置固定在其中一段半圆弧上,所述锯断机构包括锯片和锯片驱动装置,所述锯片和锯片驱动装置连接,并能在锯片驱动装置带动下进给同时转动切割。

2. 根据权利要求 1 所述竹材断料机,其特征在于:所述机座上有至少一组夹紧机构和锯断机构。

竹材断料机

技术领域

[0001] 本实用新型涉及切割装置技术领域,特别是涉及一种竹材断料机。

背景技术

[0002] 目前对竹材的切断多采用人工抓紧竹材,用锯片切断,由于人工抓紧的力度有限,在切断时容易产生竹材侧裂,造成材料的浪费。并且人工操作劳动强度大,生产效率低,生产成本很高。

实用新型内容

[0003] 本实用新型的目的就是为了克服上述现有技术的缺陷,而提供的一种竹材夹紧、切断机,包括夹紧机构和切断机构,实现竹材切断的机械作业,生产效率高。并且不容易发生竹材侧裂的状况,作业效果好。并列设置多组夹紧机构和切断机构,可以一次性将一根竹材切成所需形状。生产效率会更高。

[0004] 本实用新型所要求解决的技术问题可以通过以下技术方案来实现:

[0005] 一种竹材断料机,包括机座、夹紧机构、锯断机构,所述夹紧机构和锯断机构安装在机座上,所述夹紧机构包括竹材固定装置和气动夹紧装置,所述竹材固定装置由两组两段半圆弧组成,两段半圆弧间可以开合,所述气动夹紧装置固定在其中一段半圆弧上,所述锯断机构包括锯片和锯片驱动装置,所述锯片和锯片驱动装置连接,并能在锯片驱动装置带动下进给同时转动切割。

[0006] 所述机座上有至少一组夹紧机构和锯断机构。

[0007] 由于采用了如上技术方案,本实用新型具有如下技术特点:

[0008] 采用机械化操作,生产效率提高,产成品质量提高。采用多个夹紧机构和锯断机构,可以一次性对整根竹材操作。生产效率大大提高。

附图说明

[0009] 图1为本实用新型结构图;

具体实施方式

[0010] 为了使本实用新型实现的技术手段、创作特征、达成目的与功效易于明白了解,下面结合具体图示,进一步阐述本实用新型。

[0011] 一种竹材断料机,包括机座、夹紧机构、锯断机构,夹紧机构和锯断机构固定在机座上(图中未示出)。

[0012] 其中夹紧机构包括竹材固定装置1和气动夹紧装置2。竹材固定装置1为两组两段半圆弧构成,两段半圆弧间可以开合。气动夹紧装置2固定在其中一段半圆弧上。

[0013] 锯断机构包括锯片3和锯片驱动装置4,锯片3和锯片驱动装置4连接。

[0014] 具体工作流程如下:先将竹材放入竹材固定装置1内,推动气动夹紧装置2从而带

动竹材固定装置 1 的两段半圆弧闭合。启动锯片驱动装置 4, 进而带动锯片 3 旋转并向前进给, 对竹材进行切割, 直至完全切断。接下来, 推开气动夹紧装置 2 带动竹材固定装置 1 打开, 将竹材向前推进到需要的位置, 进行下一轮工作。

[0015] 如果同时并列布置多个夹紧机构和锯断机构, 一次装夹, 可以完成一根竹材全部切断。

[0016] 以上显示和描述了本实用新型的基本原理、主要特征和本实用新型的优点。本行业的技术人员应该了解, 本实用新型不受上述实施例的限制, 上述实施例和说明书中描述的只是说明本实用新型的原理, 在不脱离本实用新型精神和范围的前提下本实用新型还会有各种变化和改进, 这些变化和改进都落入要求保护的本实用新型范围内。本实用新型要求保护范围由所附的权利要求书及其等同物界定。

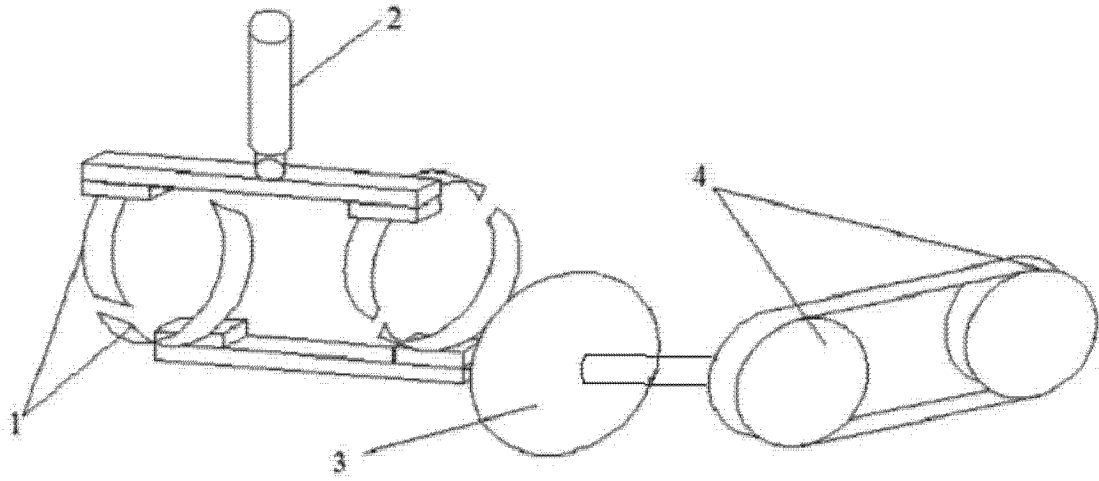


图 1