

RZECZPOSPOLITA
POLSKA



Urząd Patentowy
Rzeczypospolitej Polskiej

(12) **OPIS OCHRONNY**
WZORU UŻYTKOWEGO (19) **PL** (11) **71973**

(21) Numer zgłoszenia: **128382**

(22) Data zgłoszenia: **27.06.2019**

(13) **Y1**

(51) Int.Cl.
B25B 27/06 (2006.01)
B25B 27/08 (2006.01)
B23P 19/04 (2006.01)

(54)

Ściągacz do opuszczenia kolumny antenowej

(43) Zgłoszenie ogłoszono:

28.12.2020 BUP 27/20

(45) O udzieleniu prawa ochronnego ogłoszono:

17.05.2021 WUP 10/21

(73) Uprawniony z prawa ochronnego:

PIT-RADWAR SPÓŁKA AKCYJNA,
Warszawa, PL

(72) Twórca(y) wzoru użytkowego:

WOJCIECH GRYGIEL, Warszawa, PL

PL 71973 Y1

Opis wzoru

Przedmiotem wzoru użytkowego jest ściągacz z funkcją ponownego montażu, przeznaczony do opuszczania w trybie serwisowym kolumny antenowej łożyskowanej na sworzniach, w celu dokonania naprawy/wymiany podzespołów niedostępnych w położeniu pracy kolumny.

Wzór należy do dziedziny mechanika.

Ściągacze przeznaczone są głównie do zdejmowania elementów łożyskujących, osadzonych na czopie lub w obudowie. Mogą być wykorzystane również do demontażu tarcz, kół pasowych, wirników, kół zębatach i tym podobnych elementów. Demontaż takich elementów przy pomocy młotka lub podobnego narzędzia powoduje często ich uszkodzenie lub nawet zniszczenie. Zastosowanie ściązaczy zapobiega zniszczeniu demontowanych elementów. Dotychczas prace serwisowe przy kolumnach antenowych montowanych na sworzniach, realizowane były z wykorzystaniem uniwersalnych narzędzi, co było czasochłonne oraz narażało łożyskowanie kolumn na uszkodzenie.

Celem wzoru jest urządzenie umożliwiające sprawne opuszczanie w trybie serwisowym kolumny antenowej łożyskowanej na sworzniach, w celu dokonania naprawy, lub wymiany podzespołów niedostępnych w położeniu pracy kolumny.

Istotą wzoru jest ściągacz do opuszczania kolumny antenowej posiadający śrubę pociągową gwintowaną z nakrętką, w której kanale zamontowana jest dolna część dzielonej obejmy, następnie pierścień dystansowy a na końcu śruby pociągowej znajduje się łącznik z wpustami ruchomymi blokowanymi śrubami wpustu i wyposażony w śruby łącznika; elementy dwuczęściowej obejmy przymocowane są do siebie za pomocą śrub.

Zasada działania ściązacza według wzoru jest następująca. Po demontażu czterech śrub spinających obejmy, poluzowaniu dwóch śrub wpustu, przesunięciu wpustów ruchomych w pozycję umożliwiającą obrót łącznika oraz ponowne zablokowanie wpustów, zdemontowane zostają obejmy i łącznik wykręcony ze śruby pociągowej. Następnie łącznik przy pomocy czterech śrub łącznika przykręcony zostaje do czoła sworznia anteny, śruba pociągowa wkręcona w łącznik a poluzowane śruby pozwalają przesunąć ruchome wpusty, co powoduje zabezpieczenie śruby pociągowej przed obrotem. Kolejno, nakrętka zostaje ustawiona w pozycji umożliwiającej montaż obejm zamykających kolumnę antenową oraz sworzni w kanale nakrętki. Przykręcone cztery śruby spinające unieruchamiają obejmy względem nakrętki i kolumny antenowej. Pokręcanie nakrętką powoduje przesuwanie się jej w dół po śrubie pociągowej. Jednocześnie nakrętka zabiera ze sobą zamontowane na niej obejmy. Obejmy wywołując nacisk od góry na kolumnę antenową powodują przemieszczanie się jej w dół wzdłuż sworznia antenowego a dolne łożyskowanie kolumny przechodzi ze sworznia na śrubę pociągową, której średnica zewnętrzna jest dopasowana do łożysk kolumny antenowej. Pierścień dystansowy zabezpiecza elementy kolumny antenowej przed uszkodzeniem przez obracającą się nakrętkę.

Zastosowanie ściązaczy do opuszczenia kolumny antenowej do pozycji serwisowej, umożliwia dwuosobowemu zespołowi sprawne przeprowadzenie diagnostyki, naprawy lub wymiany uszkodzonych podzespołów znajdujących się wewnątrz kolumny antenowej.

Korzystnymi cechami charakteryzującymi ściągacz według wzoru są:

- dwukierunkowe działanie – po ściągnięciu kolumny ze sworzni pantografu i dokonaniu naprawy lub wymiany uszkodzonych podzespołów, ściągacz wsuwa kolumnę na sworznie. Realizowane jest przez połączenie elementu ciągnącego oraz pchającego obejmy z nakrętką.
- pełnienie roli nośnej – po uwolnieniu kolumny antenowej ze sworzni pantografu, ściągacz będący ich przedłużeniem przejmuje ciężar kolumny na czas serwisowania. Realizowane jest przez połączenie elementem pośrednim sworznia anteny ze śrubą pociągową.

Z racji, że kolumna antenowa zainstalowana jest na dwóch sworzniach, do jej opuszczenia niezbędne są dwie sztuki ściązacza.

Głównymi zaletami wzoru są: relatywnie prosta obsługa; wysokie przełożenie siły za pomocą układu śruba – nakrętka z gwintem trapezowym; duża siła ściągnięcia osiągnięta bez dużego wysiłku fizycznego, nawet wówczas, gdy występuje duże tarcie i siły blokujące; użycie tego samego urządzenia do ściągnięcia i montażu kolumny antenowej na sworzniach pantografu; unieruchomienie kolumny antenowej podczas prac serwisowych przy pomocy ściązacza; zwiększenie bezpieczeństwa pracowników oraz sprzętu podczas prac serwisowych.

Ściągacz według wzoru został przedstawiony na rysunkach gdzie fig. 1 prezentuje widok ściązacza w rzucie izometrycznym, fig. 2 – ściągacz zamontowany na kolumnie antenowej: a) przygotowany do pracy; b) z kolumną opuszczoną do położenia serwisowego.

Wzór według przykładu wykonania posiada śrubę pociągową 1 gwintowaną z nakrętką 2, w której kanale zamontowana jest dolna część dzielonej obejmy 9, następnie pierścień dystansowy 3 a na końcu śruby pociągowej 1 znajduje się łącznik 6 z wpustami ruchomymi 4 blokowanymi śrubami wpustu 5 i wyposażony w śruby łącznika 7; elementy dwuczęściowej obejmy 9 przymocowane są do siebie za pomocą śrub 8. Długość ściągacza według przykładu wykonania wynosi 550 mm, szerokość wynosi 170 mm a wysokość 80 mm.

Zastrzeżenie ochronne

1. Ściągacz do opuszczania kolumny antenowej **znamienny tym**, że posiada śrubę pociągową (1) gwintowaną z nakrętką (2), w której kanale zamontowana jest dolna część dzielonej obejmy (9), następnie pierścień dystansowy (3) a na końcu śruby pociągowej (1) znajduje się łącznik (6) z wpustami ruchomymi (4) blokowanymi śrubami wpustu (5) i wyposażony w śruby łącznika (7); elementy dwuczęściowej obejmy (9) przymocowane są do siebie za pomocą śrub (8).

Rysunki

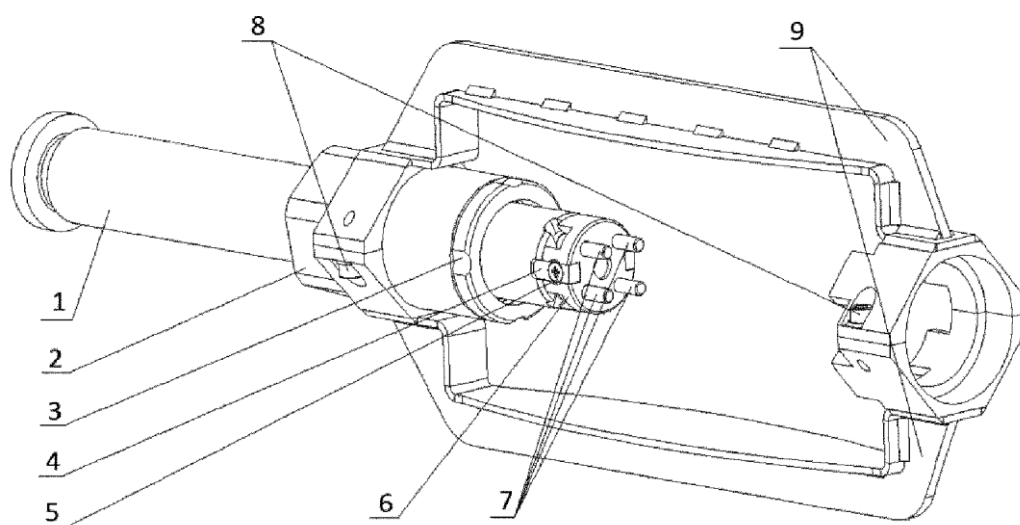


Fig. 1

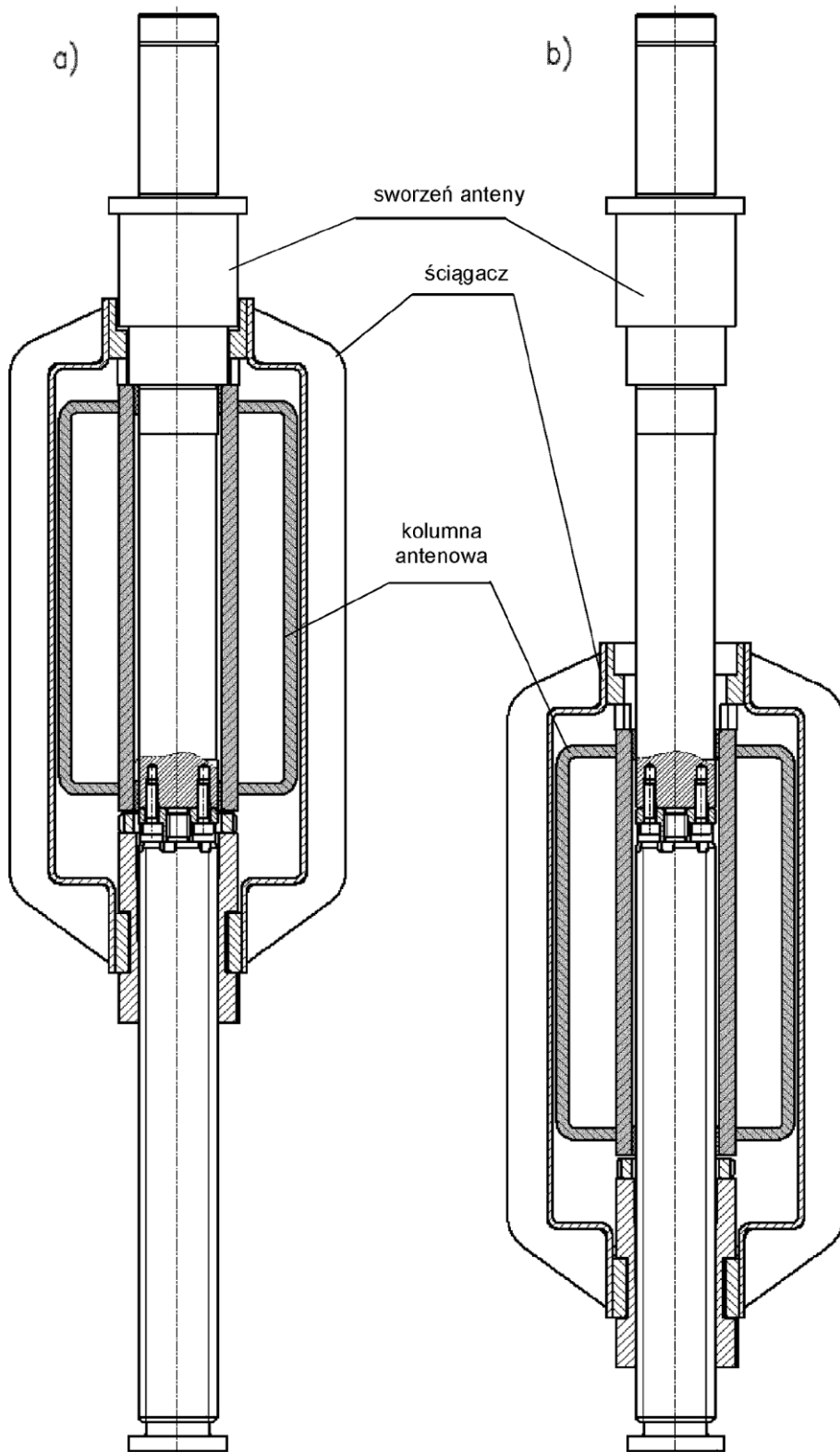


Fig. 2