



(12)实用新型专利

(10)授权公告号 CN 205411957 U

(45)授权公告日 2016.08.03

(21)申请号 201620255300.9

(22)申请日 2016.03.22

(73)专利权人 刘方梅

地址 830002 新疆维吾尔自治区乌鲁木齐市天山区碱泉街380号新疆维吾尔自治区疾病预防控制中心结核病防治科

(72)发明人 刘方梅 胡云玲 薛莲英
卡热曼·阿不都拉 李兆虎
王先化

(51)Int.Cl.

A62B 7/10(2006.01)

A61M 16/00(2006.01)

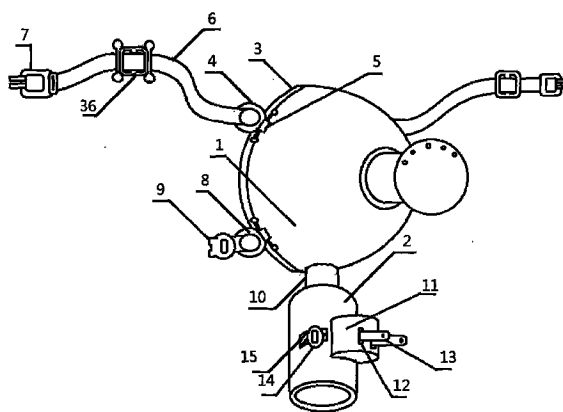
权利要求书1页 说明书2页 附图2页

(54)实用新型名称

结核病防治呼吸面罩

(57)摘要

结核病防治呼吸面罩,属于医疗用具技术领域。本实用新型的技术方案是:包括呼吸过滤面罩和药物治疗底瓶,呼吸过滤面罩外侧设有面部减压垫,呼吸过滤面罩左上侧设有挂耳绳旋转环,挂耳绳旋转环通过旋转环固定轴与呼吸过滤面罩连接,挂耳绳旋转环上设有弹性挂耳绳,弹性挂耳绳左侧设有挂耳绳嵌合头,呼吸过滤面罩下侧设有底瓶连接环,药物治疗底瓶位于底瓶连接环下侧,药物治疗底瓶右侧设有供电电池座。本实用新型功能齐全,使用方便,在进行结核病预防、隔离和治疗时,操作灵活,安全高效,减轻了医务人员的负担。



1. 结核病防治呼吸面罩,包括呼吸过滤面罩(1)和药物治疗底瓶(2),其特征是:呼吸过滤面罩(1)外侧设有面部减压垫(3),呼吸过滤面罩(1)左上侧设有挂耳绳旋转环(4),挂耳绳旋转环(4)通过旋转环固定轴(5)与呼吸过滤面罩(1)连接,挂耳绳旋转环(4)上设有弹性挂耳绳(6),弹性挂耳绳(6)左侧设有挂耳绳嵌合头(7),呼吸过滤面罩(1)左下侧设有嵌套槽固定座(8),嵌套槽固定座(8)上设有嵌合头插槽(9),呼吸过滤面罩(1)下侧设有底瓶连接环(10),药物治疗底瓶(2)位于底瓶连接环(10)下侧,药物治疗底瓶(2)右侧设有供电电池座(11),供电电池座(11)右侧设有插头伸缩槽(12),插头伸缩槽(12)内设有充电插头(13),药物治疗底瓶(2)上设有插头推送滑块(14),插头推送滑块(14)通过滑块活动槽(15)与药物治疗底瓶(2)连接,呼吸过滤面罩(1)上侧设有鼻梁扣合罩(16),鼻梁扣合罩(16)通过扣合罩旋转座(17)与呼吸过滤面罩(1)连接,呼吸过滤面罩(1)右侧设有呼吸球嵌合头(18),呼吸球嵌合头(18)右侧设有呼吸过滤球(19),呼吸过滤球(19)上侧设有呼吸交流孔(20),呼吸过滤球(19)下侧设有过滤罩更换门(21),过滤罩更换门(21)通过更换门螺栓(22)与呼吸过滤球(19)连接,过滤罩更换门(21)右上侧设有更换门扣合头(23),呼吸过滤球(19)内设有呼吸过滤罩(24),药物治疗底瓶(2)上设有药物补充口(25),药物补充口(25)左右两侧设有面罩嵌合插头(26),药物治疗底瓶(2)左侧设有杀菌开关(27),杀菌开关(27)下侧设有雾化开关(28),药物治疗底瓶(2)内设有杀菌光照室(29),杀菌光照室(29)内设有紫外线杀菌灯(30),紫外线杀菌灯(30)通过杀菌灯防水座(31)与杀菌光照室(29)连接,杀菌光照室(29)上设有透明隔离板(32),药物治疗底瓶(2)下侧设有环形雾化棒(33),环形雾化棒(33)通过雾化棒制动座(34)与药物治疗底瓶(2)连接,环形雾化棒(33)右侧设有防干烧观察窗(35)。

2. 根据权利要求1所述结核病防治呼吸面罩,其特征在于:所述弹性挂耳绳(6)上设有挂耳绳调节环(36)。

3. 根据权利要求1所述结核病防治呼吸面罩,其特征在于:所述呼吸过滤面罩(1)内侧设有吸水棉层(37)。

4. 根据权利要求1所述结核病防治呼吸面罩,其特征在于:所述杀菌开关(27)上侧设有减压手垫(38)。

结核病防治呼吸面罩

[0001] 技术领域:本实用新型属于医疗用具技术领域,具体地讲是一种结核病防治呼吸面罩。

[0002] 背景技术:结核病很多情况下都是通过呼吸系统进行传播和感染的,因此,针对疑似患者进行留院观察和治疗的时候,患者和医务人员一般都需要佩戴隔离措施,但是当前的隔离措施一般都还只是简易的口罩,只能起到隔离作用无法同时进行配合治疗,而且长时间佩戴还会引起呼吸不畅,造成不便。

[0003] 发明内容:本实用新型的目的是提供一种在进行结核病预防、隔离和治疗时,操作灵活,使用方便的结核病防治呼吸面罩。

[0004] 本实用新型的技术方案是:包括呼吸过滤面罩和药物治疗底瓶,呼吸过滤面罩外侧设有面部减压垫,呼吸过滤面罩左上侧设有挂耳绳旋转环,挂耳绳旋转环通过旋转环固定轴与呼吸过滤面罩连接,挂耳绳旋转环上设有弹性挂耳绳,弹性挂耳绳左侧设有挂耳绳嵌合头,呼吸过滤面罩左下侧设有嵌套槽固定座,嵌套槽固定座上设有嵌合头插槽,呼吸过滤面罩下侧设有底瓶连接环,药物治疗底瓶位于底瓶连接环下侧,药物治疗底瓶右侧设有供电电池座,供电电池座右侧设有插头伸缩槽,插头伸缩槽内设有充电插头,药物治疗底瓶上设有插头推送滑块,插头推送滑块通过滑块活动槽与药物治疗底瓶连接,呼吸过滤面罩上侧设有鼻梁扣合罩,鼻梁扣合罩通过扣合罩旋转座与呼吸过滤面罩连接,呼吸过滤面罩右侧设有呼吸球嵌合头,呼吸球嵌合头右侧设有呼吸过滤球,呼吸过滤球上侧设有呼吸交流孔,呼吸过滤球下侧设有过滤罩更换门,过滤罩更换门通过更换门螺栓与呼吸过滤球连接,过滤罩更换门右上侧设有更换门扣合头,呼吸过滤球内设有呼吸过滤罩,药物治疗底瓶上设有药物补充口,药物补充口左右两侧设有面罩嵌合插头,药物治疗底瓶左侧设有杀菌开关,杀菌开关下侧设有雾化开关,药物治疗底瓶内设有杀菌光照室,杀菌光照室内设有紫外线杀菌灯,紫外线杀菌灯通过杀菌灯防水座与杀菌光照室连接,杀菌光照室上设有透明隔离板,药物治疗底瓶下侧设有环形雾化棒,环形雾化棒通过雾化棒制动座与药物治疗底瓶连接,环形雾化棒右侧设有防干烧观察窗。

[0005] 作为优选,所述弹性挂耳绳上设有挂耳绳调节环。

[0006] 作为优选,所述呼吸过滤面罩内侧设有吸水棉层。

[0007] 作为优选,所述杀菌开关上侧设有减压手垫。

[0008] 本实用新型的有益效果是:本实用新型功能齐全,使用方便,在进行结核病预防、隔离和治疗时,操作灵活,安全高效,减轻了医务人员的负担。

附图说明:

[0009] 附图1为本实用新型整体结构示意图。

[0010] 附图2为本实用新型呼吸过滤面罩内部结构示意图。

[0011] 附图3为本实用新型药物治疗底瓶内部结构示意图。

[0012] 图中1、呼吸过滤面罩,2、药物治疗底瓶,3、面部减压垫,4、挂耳绳旋转环,5、旋转环固定轴,6、弹性挂耳绳,7、挂耳绳嵌合头,8、嵌套槽固定座,9、嵌合头插槽,10、底瓶连接

环,11、供电电池座,12、插头伸缩槽,13、充电插头,14、插头推送滑块,15、滑块活动槽,16、鼻梁扣合罩,17、扣合罩旋转座,18、呼吸球嵌合头,19、呼吸过滤球,20、呼吸交流孔,21、过滤罩更换门,22、更换门螺栓,23、更换门扣合头,24、呼吸过滤罩,25、药物补充口,26、面罩嵌合插头,27、杀菌开关,28、雾化开关,29、杀菌光照室,30、紫外线杀菌灯,31、杀菌灯防水座,32、透明隔离板,33、环形雾化棒,34、雾化棒制动座,35、防干烧观察窗,36、挂耳绳调节环,37、吸水棉层,38、减压手垫。

[0013] 具体实施方式:包括呼吸过滤面罩1和药物治疗底瓶2,呼吸过滤面罩1外侧设有面部减压垫3,呼吸过滤面罩1左上侧设有挂耳绳旋转环4,挂耳绳旋转环4通过旋转环固定轴5与呼吸过滤面罩1连接,挂耳绳旋转环4上设有弹性挂耳绳6,弹性挂耳绳6左侧设有挂耳绳嵌合头7,呼吸过滤面罩1左下侧设有嵌套槽固定座8,嵌套槽固定座8上设有嵌合头插槽9,呼吸过滤面罩1下侧设有底瓶连接环10,药物治疗底瓶2位于底瓶连接环10下侧,药物治疗底瓶2右侧设有供电电池座11,供电电池座11右侧设有插头伸缩槽12,插头伸缩槽12内设有充电插头13,药物治疗底瓶2上设有插头推送滑块14,插头推送滑块14通过滑块活动槽15与药物治疗底瓶2连接,呼吸过滤面罩1上侧设有鼻梁扣合罩16,鼻梁扣合罩16通过扣合罩旋转座17与呼吸过滤面罩1连接,呼吸过滤面罩1右侧设有呼吸球嵌合头18,呼吸球嵌合头18右侧设有呼吸过滤球19,呼吸过滤球19上侧设有呼吸交流孔20,呼吸过滤球19下侧设有过滤罩更换门21,过滤罩更换门21通过更换门螺栓22与呼吸过滤球19连接,过滤罩更换门21右上侧设有更换门扣合头23,呼吸过滤球19内设有呼吸过滤罩24,药物治疗底瓶2上设有药物补充口25,药物补充口25左右两侧设有面罩嵌合插头26,药物治疗底瓶2左侧设有杀菌开关27,杀菌开关27下侧设有雾化开关28,药物治疗底瓶2内设有杀菌光照室29,杀菌光照室29内设有紫外线杀菌灯30,紫外线杀菌灯30通过杀菌灯防水座31与杀菌光照室29连接,杀菌光照室29上设有透明隔离板32,药物治疗底瓶2下侧设有环形雾化棒33,环形雾化棒33通过雾化棒制动座34与药物治疗底瓶2连接,环形雾化棒33右侧设有防干烧观察窗35。在使用本实用新型时,通过药物补充口25向药物治疗底瓶2内补充足够的治疗药剂,将药物治疗底瓶2与底瓶连接环10连接好,通过挂耳绳嵌合头7和嵌合头插槽9的配合将弹性挂耳绳6固定到患者的耳部,保证面部减压垫3贴合到面部,同时鼻梁扣合罩16扣合到鼻部,此时启动杀菌开关27和雾化开关28,雾化开关28会带动环形雾化棒33工作,使得药物治疗底瓶2内的药剂被雾化,雾化后的药剂通过药物补充口25导出进入到呼吸过滤面罩1,患者通过呼吸将药剂吸入体内进行治疗,而患者呼出的气体通过呼吸球嵌合头18进入到呼吸过滤球19,呼吸过滤罩24对呼出的气体进行过滤,并通过呼吸交流孔20导出即可,而药物治疗底瓶2内的杀菌光照室29则可以有效地对进入药物治疗底瓶2内的呼出气体进行照射杀菌,防止药剂被污染,防干烧观察窗35可以帮助医务人员确定药剂余量防止干烧。

[0014] 作为优选,所述弹性挂耳绳6上设有挂耳绳调节环36。这样设置,可以根据需要调节弹性挂耳绳6的长度。

[0015] 作为优选,所述呼吸过滤面罩1内侧设有吸水棉层37。这样设置,可以防止呼吸过滤面罩1内壁积生水珠滴落到患者面部。

[0016] 作为优选,所述杀菌开关27上侧设有减压手垫38。这样设置,可以在握住药物治疗底瓶2的时候减轻手部压力。

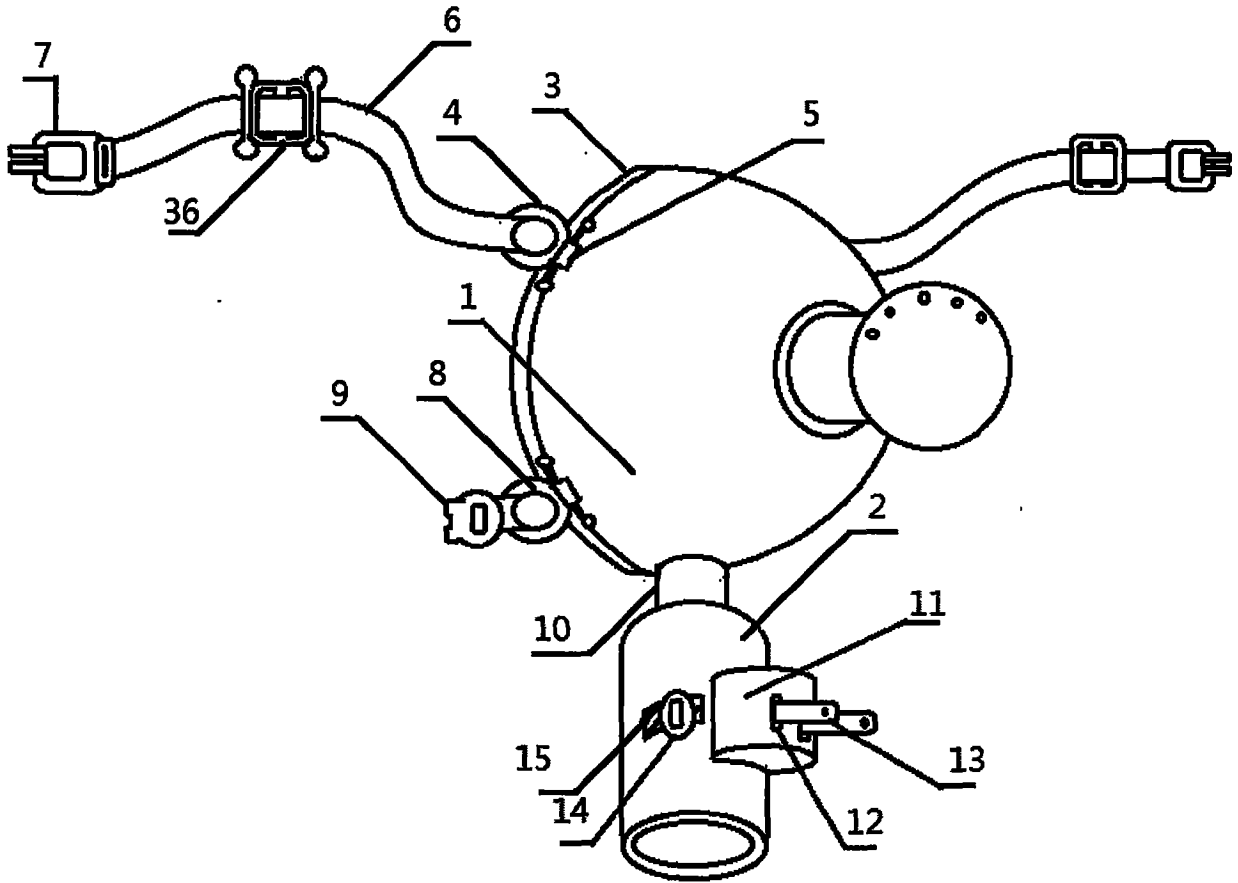


图1

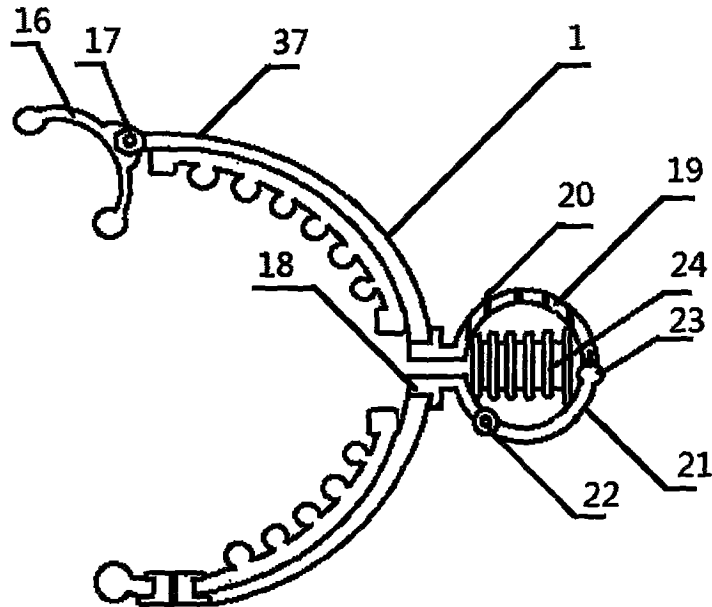


图2

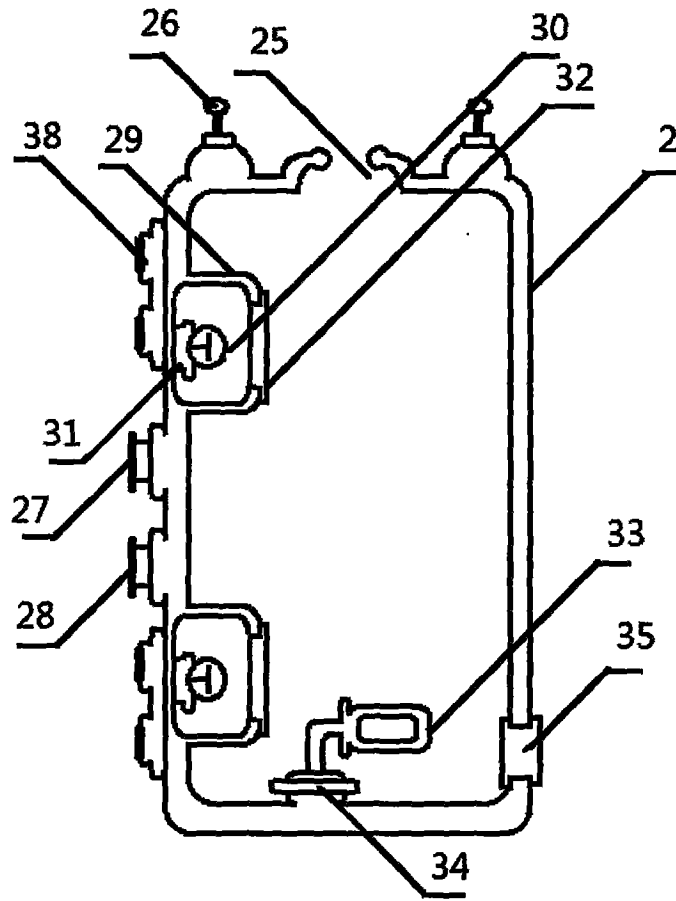


图3