



(12) 实用新型专利

(10) 授权公告号 CN 212002170 U

(45) 授权公告日 2020. 11. 24

(21) 申请号 201922077863.X

(22) 申请日 2019.11.27

(73) 专利权人 北京建工建筑产业化投资建设发展有限公司

地址 101300 北京市顺义区李遂镇南孙路13号

(72) 发明人 国超 张劲昀 温释硕 李春晓 曹跃冲

(74) 专利代理机构 天津睿禾唯晟专利代理事务所(普通合伙) 12235

代理人 李春荣

(51) Int. Cl.

E04G 3/20 (2006.01)

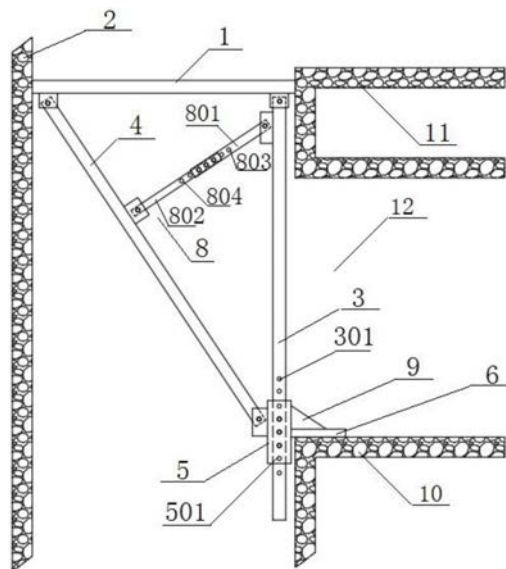
权利要求书1页 说明书4页 附图2页

(54) 实用新型名称

一种电梯井操作平台用可调节支架

(57) 摘要

本实用新型公开了一种电梯井操作平台用可调节支架,涉及建筑施工技术领域,用于支撑矩形操作平台,包括两根竖支撑杆、两根斜支撑杆,竖支撑杆竖直支撑于操作平台的一端且与操作平台的底部铰接,斜支撑杆倾斜支撑于操作平台的另一端且与操作平台的底部铰接,斜支撑杆的下端铰接设有方形套管,方形套管套设于竖支撑杆上,方形套管与竖支撑杆螺栓连接,方形套管与斜支撑杆铰接侧的相对侧设有支腿,两根竖支撑杆之间与两根斜支撑杆之间均设有多组平行间隔设置的第一伸缩杆,本实用新型可适应不同尺寸的操作平台,即可适应不同尺寸的电梯井,方便拆装运输的同时,适用性强,节省成本。



1. 一种电梯井操作平台用可调节支架,用于支撑矩形操作平台(1),所述操作平台(1)平行设置于电梯井(2)内,其特征在于:包括两根竖支撑杆(3)、两根斜支撑杆(4),所述竖支撑杆(3)竖直支撑于所述操作平台(1)的一端且与所述操作平台(1)的底部铰接,所述斜支撑杆(4)倾斜支撑于所述操作平台(1)的另一端且与所述操作平台(1)的底部铰接,所述斜支撑杆(4)的下端铰接设有方形套管(5),所述方形套管(5)套设于所述竖支撑杆(3)上,所述方形套管(5)与所述竖支撑杆(3)螺栓连接,所述方形套管(5)与所述斜支撑杆(4)铰接侧的相对侧设有支腿(6),两根所述竖支撑杆(3)之间与两根所述斜支撑杆(4)之间均设有多组平行间隔设置的第一伸缩杆(7)。

2. 根据权利要求1所述的一种电梯井操作平台用可调节支架,其特征在于:所述竖支撑杆(3)上竖直方向间隔设有多个第一调节孔(301),所述方形套管(5)上设有多个与所述第一调节孔(301)对应的第二调节孔(501),所述第二调节孔(501)与所述第一调节孔(301)螺栓连接。

3. 根据权利要求1所述的一种电梯井操作平台用可调节支架,其特征在于:所述第一伸缩杆(7)包括第一套管(701)、一端套设于所述第一套管(701)内部的第二套管(702),所述第一套管(701)上水平间隔设有多个第三调节孔(703),所述第二套管(702)上水平间隔设有多个与所述第三调节孔(703)对应的第四调节孔(704),所述第三调节孔(703)与所述第四调节孔(704)螺栓连接。

4. 根据权利要求1所述的一种电梯井操作平台用可调节支架,其特征在于:所述竖支撑杆(3)与所述斜支撑杆(4)之间铰接设有第二伸缩杆(8),所述第二伸缩杆(8)包括第三套管(801)、一端套设于所述第三套管(801)内部的第四套管(802),所述第三套管(801)上水平间隔设有多个第五调节孔(803),所述第四套管(802)上水平间隔设有多个与所述第五调节孔(803)对应的第六调节孔(804),所述第五调节孔(803)与所述第六调节孔(804)螺栓连接。

5. 根据权利要求1所述的一种电梯井操作平台用可调节支架,其特征在于:所述支腿(6)与所述方形套管(5)之间设有加强肋板(9)。

一种电梯井操作平台用可调节支架

技术领域

[0001] 本实用新型涉及建筑施工技术领域,具体为一种电梯井操作平台用可调节支架。

背景技术

[0002] 建筑结构电梯井施工时,一般是在电梯井道内搭设钢管脚手架,然后进行电梯井道内的钢筋绑扎、模板支设、混凝土浇筑。对于建筑高度较高时,要逐层搭设脚手架并进行必要的防护,由于电梯井道空间狭小,搭设脚手架和拆除工作操作不便,施工效率低,脚手架所用的钢管等材料周转周期长,不利于节约施工成本,同时当建筑高度过高时,还存在着整体安全隐患,现有技术中,为解决此问题,采用工字钢或者方钢管焊接而成一个三角支撑架,在横梁上侧搭设操作架,这种操作平台采用全焊接形式,未完全实现定型化,在周转过程中不可拆卸,不方便运输;同时为解决不可拆卸的问题,现有技术中,如申请号为201820567339.3的实用新型专利中,通过设计一种可拆装式电梯井操作平台,通过将支撑构件拆卸,便于运输使用;但采用此种可拆卸方式的支撑构件,适用性差,尺寸固定,不适用于不同尺寸的操作平台或电梯井。

实用新型内容

[0003] 为解决上述技术问题,本实用新型的目的是提供一种电梯井操作平台用可调节支架。

[0004] 本实用新型的目的是通过以下技术方案来实现:一种电梯井操作平台用可调节支架,用于支撑矩形操作平台1,所述操作平台1平行设置于电梯井2内,包括两根竖支撑杆3、两根斜支撑杆4,所述竖支撑杆3竖直支撑于所述操作平台的一端且与所述操作平台1的底部铰接,所述斜支撑杆4倾斜支撑于所述操作平台1的另一端且与所述操作平台1的底部铰接,所述斜支撑杆4的下端铰接设有方形套管5,所述方形套管5套设于所述竖支撑杆3上,所述方形套管5与所述竖支撑杆3螺栓连接,所述方形套管5与所述斜支撑杆4铰接侧的相对侧设有支腿6,两根所述竖支撑杆3之间与两根所述斜支撑杆4之间均设有多个平行间隔设置的第一伸缩杆7。

[0005] 在优选的实施方案中,所述竖支撑杆3上竖直方向间隔设有多个第一调节孔301,所述方形套管5上设有多个与所述第一调节孔301对应的第二调节孔501,所述第二调节孔501与所述第一调节孔301螺栓连接。

[0006] 在优选的实施方案中,所述第一伸缩杆7包括第一套管701、一端套设于所述第一套管701内部的第二套管702,所述第一套管701上水平间隔设有多个第三调节孔703,所述第二套管702上水平间隔设有多个与所述第三调节孔703对应的第四调节孔704,所述第三调节孔703与所述第四调节孔704螺栓连接。

[0007] 在优选的实施方案中,所述竖支撑杆3与所述斜支撑杆4之间铰接设有第二伸缩杆8,所述第二伸缩杆8包括第三套管801、一端套设于所述第三套管801内部的第四套管802,所述第三套管801上水平间隔设有多个第五调节孔803,所述第四套管802上水平间隔设有

多个与所述第五调节孔803对应的第六调节孔804,所述第五调节孔803与所述第六调节孔804螺栓连接。

[0008] 在优选的实施方案中,所述支腿6与所述方形套管5之间设有加强肋板9。

[0009] 本实用新型的有益效果为:

[0010] 本实用新型可根据不同尺寸的操作平台或电梯井的大小,相应的调节竖支撑杆的顶端与斜支撑杆的顶端之间的间距,同时通过第一伸缩杆调节两根竖支撑杆之间的距离以及两根斜支撑杆之间的距离,因此本实用新型可适应不同尺寸的操作平台,即可适应不同尺寸的电梯井,方便拆装运输的同时,适用性强,节省成本;

[0011] 本实用新型第二伸缩杆用于加固竖支撑杆与斜支撑杆之间的连接,进而加固本实用新型的结构,使用更加安全。

附图说明

[0012] 下面根据附图对本实用新型作进一步详细说明。

[0013] 图1是本实用新型实施例所述的一种电梯井操作平台用可调节支架的结构示意图;

[0014] 图2是本实用新型实施例所述的一种电梯井操作平台用可调节支架的右视图;

[0015] 图中:

[0016] 1、操作平台;2、电梯井;3、竖支撑杆;301、第一调节孔;4、斜支撑杆;5、方形套管;501、第二调节孔;6、支腿;7、第一伸缩杆;701、第一套管;702、第二套管;703、第三调节孔;704、第四调节孔;8、第二伸缩杆;801、第三套管;802、第四套管;803、第五调节孔;804、第六调节孔;9、加强肋板;10、已施工楼层;11、待施工楼层;12、电梯口。

具体实施方式

[0017] 为使本实用新型实施例的目的、技术方案和优点更加清楚,下面将结合本实用新型实施例中的附图,对本实用新型实施例中的技术方案进行清楚、完整地描述,显然,所描述的实施例是本实用新型一部分实施例,而不是全部的实施例。通常在此处附图中描述和示出的本实用新型实施例的组件可以以各种不同的配置来布置和设计。因此,以下对在附图中提供的本实用新型的实施例的详细描述并非旨在限制要求保护的本实用新型的范围,而是仅仅表示本实用新型的选定实施例。基于本实用新型中的实施例,本领域普通技术人员在没有做出创造性劳动前提下所获得的所有其他实施例,都属于本实用新型保护的范围。下面详细描述本实用新型的实施例,所述实施例的示例在附图中示出,其中自始至终相同或类似的标号表示相同或类似的元件或具有相同或类似功能的元件。下面通过参考附图描述的实施例是示例性的,旨在用于解释本实用新型,而不能理解为对本实用新型的限制。

[0018] 下面将参照附图和具体实施例对本实用新型作进一步的说明。

[0019] 如图1-2所示,本实用新型实施例的一种电梯井操作平台用可调节支架,用于支撑矩形操作平台1,操作平台1平行设置于电梯井2内,包括两根竖支撑杆3、两根斜支撑杆4,竖支撑杆3竖直支撑于操作平台的一端且与操作平台1的底部铰接,斜支撑杆4倾斜支撑于操作平台1的另一端且与操作平台1的底部铰接,斜支撑杆4的下端铰接设有方形套管5,方形套管5套设于竖支撑杆3上,方形套管5与竖支撑杆3螺栓连接,方形套管5与斜支撑杆4铰接

侧的相对侧设有支腿6,两根竖支撑杆3之间与两根斜支撑杆4之间均设有多组平行间隔设置的第一伸缩杆7;

[0020] 如图1所示,本实用新型可调节支架在使用时,将竖支撑杆3和斜支撑杆4的顶端分别与操作平台1的下部连接,将操作平台1水平撑起,连接方式可选择铰接的方式,便于拆卸和安装;本实用新型的支腿6架设在已施工楼层10处的电梯口12与电梯井2的交界处,操作平台1水平放置于位于待施工楼层11的电梯井处,在操作平台1上面进行施工;本实用新型实施例中,竖支撑杆3、斜支撑杆4、方形套管5均优选方钢材料;本实用新型可调节支架可根据不同尺寸的操作平台或电梯井的大小,相应的调节竖支撑杆3的顶端与斜支撑杆4的顶端之间的间距,同时通过第一伸缩杆7调节两根竖支撑杆3之间的距离以及两根斜支撑杆4之间的距离,因此本实用新型可适应不同尺寸的操作平台,即可适应不同尺寸的电梯井,方便拆装运输的同时,适用性强,节省成本。

[0021] 竖支撑杆3上竖直方向间隔设有多个第一调节孔301,方形套管5上设有多个与第一调节孔301对应的第二调节孔501,第二调节孔501与第一调节孔301螺栓连接;

[0022] 本实用新型实施例中,在针对不同尺寸的操作平台或不同尺寸的电梯井时,通过调节方形套管5与竖支撑杆3的相对位置,同时因方形套管5与斜支撑杆4铰接,所以就可以调节斜支撑杆4的顶端和竖支撑杆3的顶端之间的距离,同时能够保证操作平台1平行放置,便于施工。

[0023] 第一伸缩杆7包括第一套管701、一端套设于第一套管701内部的第二套管702,第一套管701上水平间隔设有多个第三调节孔703,第二套管702上水平间隔设有多个与第三调节孔703对应的第四调节孔704,第三调节孔703与第四调节孔704螺栓连接;

[0024] 本实用新型实施例中,第一套管701和第二套管702优选方钢材料,通过调节第一套管701和第二套管702的相对位置,即第三调节孔703和第四调节孔704的相对位置,就可以调节两根竖支撑杆3之间的间距和两个斜支撑杆4之间的间距,以适应不同尺寸的操作平台或电梯井。

[0025] 竖支撑杆3与斜支撑杆4之间铰接设有第二伸缩杆8,第二伸缩杆8包括第三套管801、一端套设于第三套管801内部的第四套管802,第三套管801上水平间隔设有多个第五调节孔803,第四套管802上水平间隔设有多个与第五调节孔803对应的第六调节孔804,第五调节孔803与第六调节孔804螺栓连接;

[0026] 本实用新型实施例中,第三套管801和第四套管802优选方钢材料,第二伸缩杆8用于加固竖支撑杆3与斜支撑杆4之间的连接,进而加固本实用新型的结构,使用更加安全;在调节竖支撑杆3顶端与斜支撑杆4顶端之间的间距时,可拆卸第三套管801与第四套管804连接用的螺旋,调整好间距后,再螺栓连接第三套管801与第四套管804,加固本实用新型。

[0027] 支腿6与方形套管5之间设有加强肋板9;

[0028] 本实用新型实施例中,支腿6可采用水平设置的钢板或工字钢,在支腿6与方形套管5之间加设加强肋板9用于增强支腿6的受力,使本实用新型更加稳固。

[0029] 本实用新型在拆卸运输时,可先将竖支撑杆3与斜支撑杆4从操作平台1上拆卸下来,然后拆卸掉第三套管801和第四套管802连接处的螺栓,将斜支撑杆4与竖支撑杆3折叠合并,便于周转运输。

[0030] 最后应说明的是:以上所述的各实施例仅用于说明本实用新型的技术方案,而非

对其限制；尽管参照前述实施例对本实用新型进行了详细的说明，本领域的普通技术人员应当理解：其依然可以对前述实施例所记载的技术方案进行修改，或者对其中部分或全部技术特征进行等同替换；而这些修改或替换，并不使相应技术方案的本质脱离本实用新型各实施例技术方案的范围。

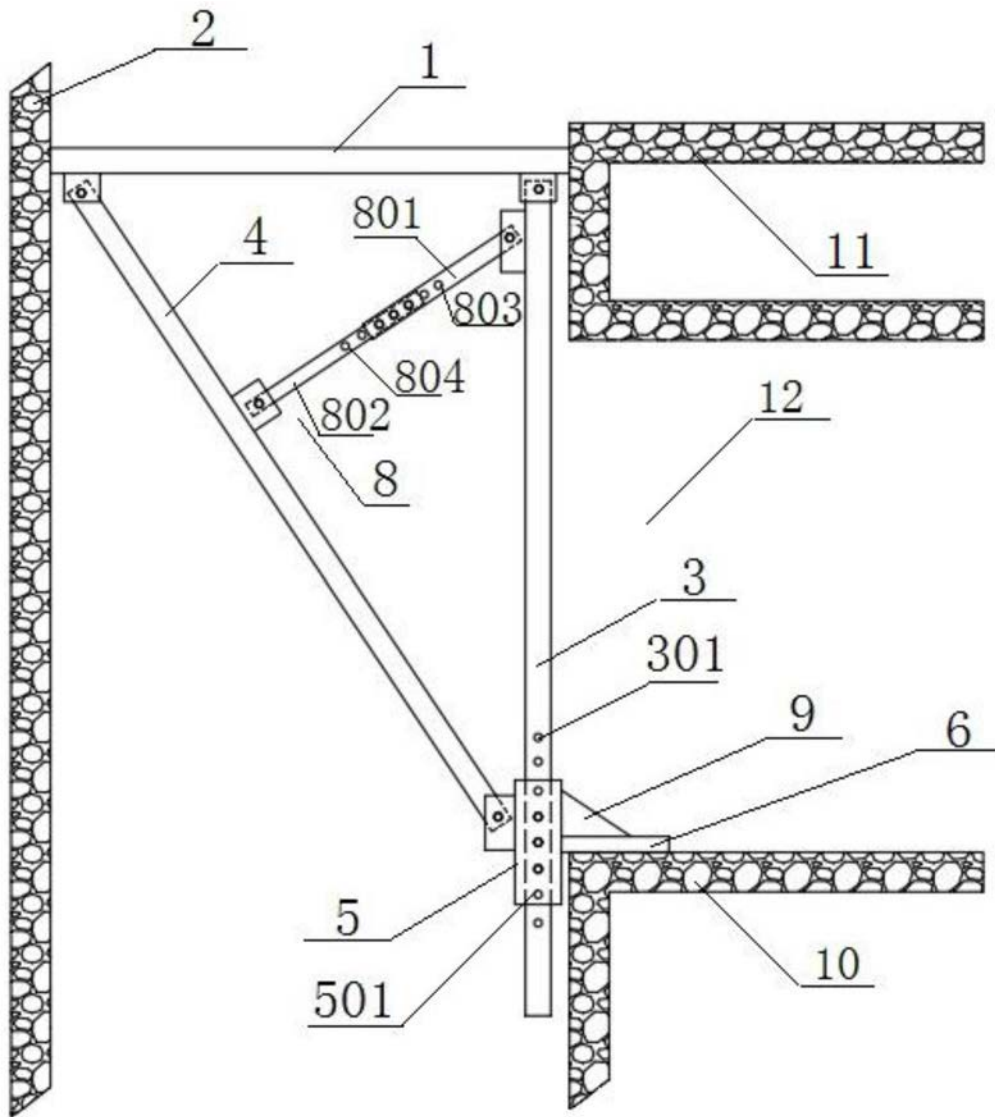


图1

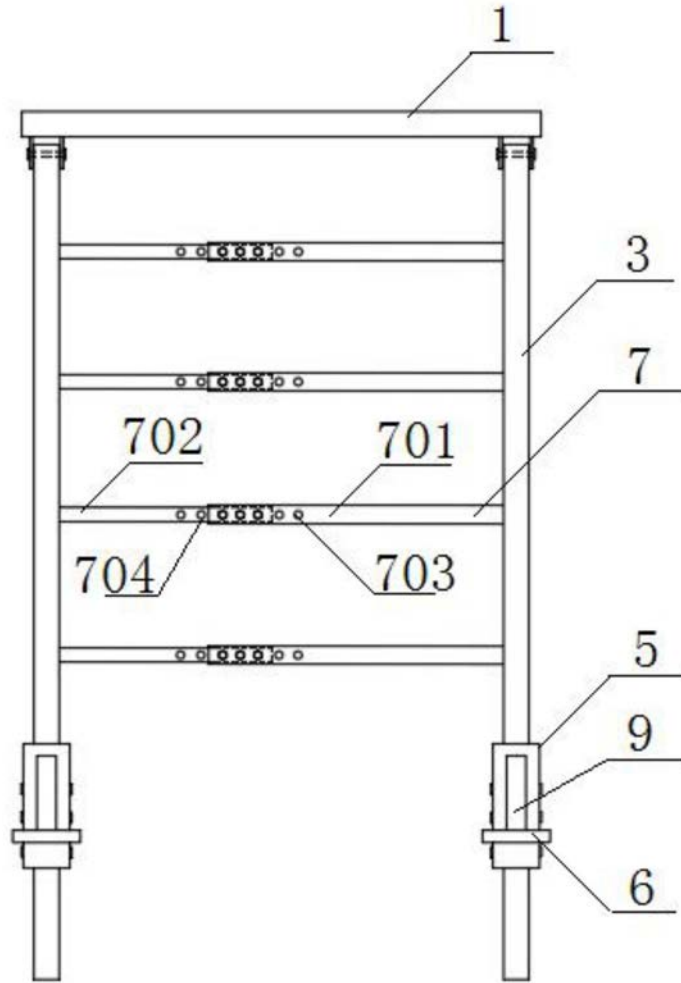


图2