

## (12) 实用新型专利

(10) 授权公告号 CN 202128193 U

(45) 授权公告日 2012. 02. 01

(21) 申请号 201120192233. 8

(22) 申请日 2011. 06. 09

(73) 专利权人 江苏恒源园艺用品有限公司

地址 213172 江苏省常州市武进区礼嘉镇前  
桥村

(72) 发明人 杨水平

(74) 专利代理机构 常州市维益专利事务所

32211

代理人 王凌霄

(51) Int. Cl.

A47G 7/02 (2006. 01)

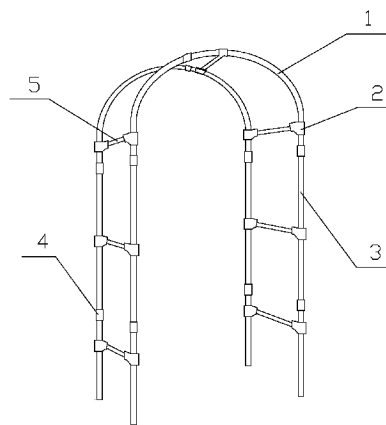
权利要求书 1 页 说明书 1 页 附图 1 页

### (54) 实用新型名称

可拆卸式拱门花架

### (57) 摘要

本实用新型涉及园艺装饰用品技术领域,尤其是一种可以放在花园充当拱门,可拆卸的花架。这种可拆卸式拱门花架,包括花架顶杆、三通、竖杆、固定套管和横杆,横杆通过装在其两端的三通与花架顶杆和竖杆连接,固定套管两端固定有花架顶杆或竖杆。本实用新型结构简单,美观实用,同时可拆装,运输方便。



1. 一种可拆卸式拱门花架,其特征在于:包括花架顶杆(1)、三通(2)、竖杆(3)、固定套管(4)和横杆(5),所述的横杆(5)通过装在其两端的三通(2)与花架顶杆(1)和竖杆(3)连接,固定套管(4)两端固定有花架顶杆(1)或竖杆(3)。

2. 根据权利要求1所述的可拆卸式拱门花架,其特征在于:所述的可拆卸式拱门花架的材质为圆形铁杆。

## 可拆卸式拱门花架

### 技术领域

[0001] 本实用新型涉及园艺装饰用品技术领域,尤其是一种可以放在花园充当拱门,可拆卸的花架。

### 背景技术

[0002] 随着人们物质生活和精神生活水平的提高,人们越来越注重对环境的美化,于是放置植物和鲜花成了人们美化环境的具体体现,由此功能不同,造型各异的花架随之产生。

[0003] 目前有一种拱门花架是由空心铁管焊接而成的,不能拆卸,给运输带来了很大的不便。

### 实用新型内容

[0004] 本实用新型要解决的技术问题是:克服现有技术中之不足,提供一种结构简单,运输方便的拱门花架。

[0005] 本实用新型解决其技术问题所采用的技术方案是:一种可拆卸式拱门花架,包括花架顶杆、三通、竖杆、固定套管和横杆,所述的横杆通过装在其两端的三通与花架顶杆和竖杆连接,固定套管两端固定有花架顶杆或竖杆。

[0006] 本实用新型所述的可拆卸式拱门花架的材质为圆形铁杆。

[0007] 本实用新型的有益效果是:本实用新型结构简单,美观实用,同时可拆装,运输方便。

### 附图说明

[0008] 下面结合附图和实施方式对本实用新型进一步说明。

[0009] 图 1 是本实用新型的结构示意图。

[0010] 图 2 是三通的剖视图。

[0011] 图中 1. 花架顶杆, 2. 三通, 3. 竖杆, 4. 固定套管, 5. 横杆。

### 具体实施方式

[0012] 现在结合附图对本实用新型作进一步的说明。这些附图均为简化的示意图仅以示意方式说明本实用新型的基本结构,因此其仅显示与本实用新型有关的构成。

[0013] 如图 1、2 所示的可拆卸式拱门花架,包括花架顶杆 1、三通 2、竖杆 3、固定套管 4 和横杆 5,所述的横杆 5 通过装在其两端的三通 2 与花架顶杆 1 和竖杆 3 连接,固定套管 4 两端固定有花架顶杆 1 或竖杆 3,而且可拆卸式拱门花架的材质为圆形铁杆。

[0014] 上述实施方式只为说明本实用新型的技术构思及特点,其目的在于让熟悉此项技术的人士能够了解本实用新型的内容并加以实施,并不能以此限制本实用新型的保护范围,凡根据本实用新型精神实质所作的等效变化或修饰,都应涵盖在本实用新型的保护范围内。

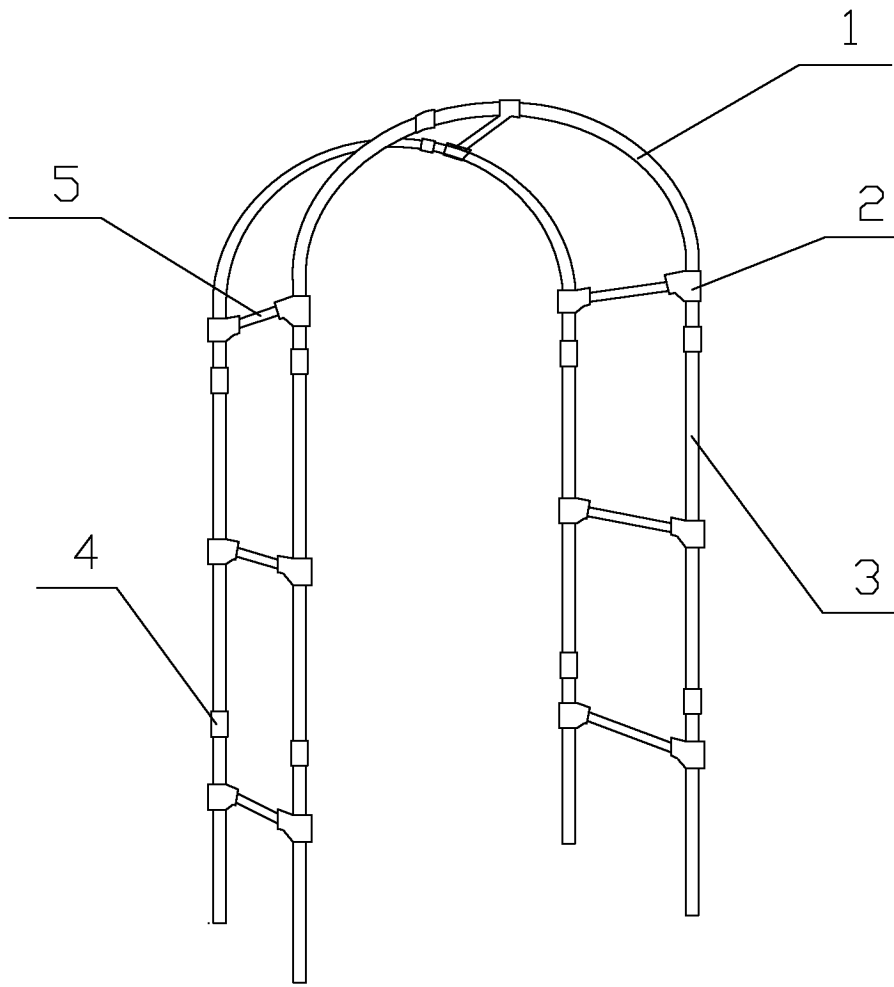


图 1

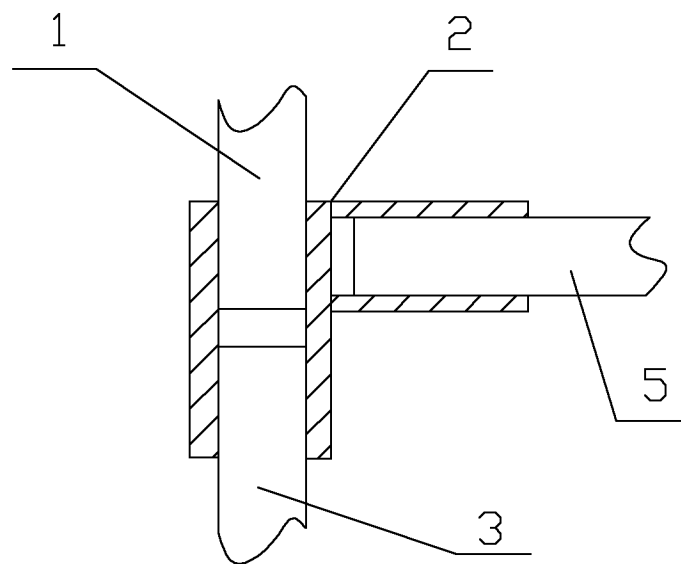


图 2