



PATENTDIREKTORATET
TAASTRUP



- (21) Patentansøgning nr.: 1100/84
- (22) Indleveringsdag: 27 feb 1984
- (41) Alm. tilgængelig: 29 aug 1984
- (44) Fremlagt: 02 okt 1989
- (86) International ansøgning nr.: -
- (30) Prioritet: 28 feb 1983 US 470499

(51) Int.Cl.⁴ G 02 B 26/10
H 04 N 3/08

- (71) Ansøger: *KOLLMORGEN TECHNOLOGIES CORPORATION; Suite 300. 2001 Bryan Tower; Dallas; Texas 76201, US
- (72) Opfinder: William H. *Taylor; US

(74) Fuldmægtig: Dansk Patent Kontor A/S

(54) **Apparat til optisk afsøgning og/eller opbygning af et billede**

(56) Fremdragne publikationer

DE off. g. skrift nr. 2009312

(57) Sammendrag:

Apparatet kan som vist være indrettet til at "læse" ved afsøgning af et motiv eller ved en ikke vist udførelsesform til at "skrive" til dannelse af et billede, eller ved en ligeledes ikke vist udførelsesform at gøre begge dele samtidigt, hvorved apparatet kan anvendes i f.eks. infrarøde natkikkerter eller udstyr til spektralforskydning fra infrarødt til synligt lys.

1100-84

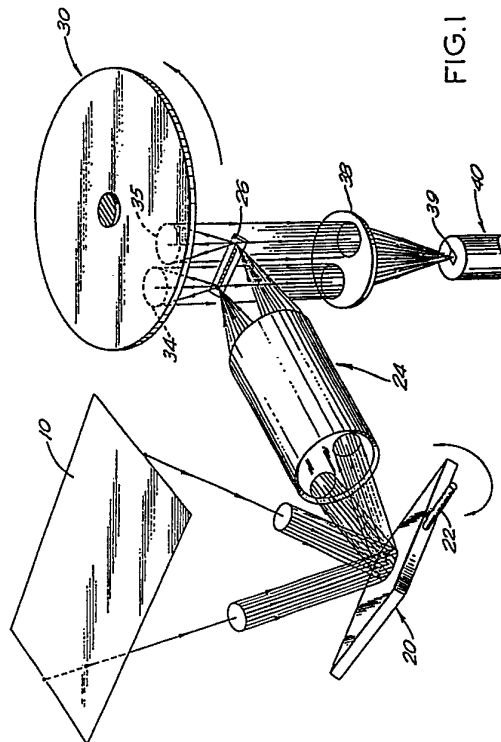
1100-84

I et apparat til liniévis afsøgning af et motiv eller originalbillede (10) afsøges de enkelte linier bl.a. ved hjælp af en billeddannende linse (24) og et roterende spejlorgan (30).

Det nye består i, at det roterende spejlorgan udgøres af en skive med et antal i en cirkelrund kreds anbragte hul-spejle, hvoraf kun to (34,35) er antydnet på figuren, i kombination med et strimmelspejl (26).

Herved opnås

- at det roterende organ (30) kan gøres væsentligt lettere end i de kendte apparater, hvor der anvendes et roterende såkaldt polygon-spejl,
- en lavere hastighed af det roterende organ (30), f.eks. en reduktion fra 40.000 til 10.000 o/m, og
- en højere afsøgningsvirkningsgrad, f.eks. en stigning fra ca. 25% ved polygon-spejlene til praktisk taget 100%.



Opfindelsen angår et apparat af den i krav 1's indeldning omhandlede art.

Tidligere er optisk afsøgning blevet opnået på mange forskellige måder, idet der i reglen har været anvendt bevægelige spejle til at tilvejebringe den vandrette og lodrette afsøgning. I den enkleste form anvendes der to særskilte, oscillerende spejle, hvoraf det ene svinger om en akse med en sådan orientering, at det tilvejebringer den vandrette afsøgning, medens det andet svinger om en akse, der er orienteret med henblik på tilvejebringelse af en lodret afsøgning. Under spejlenes oscillerende bevægelser drejes spejlet i én retning til afsøgning gennem "fremløbet", hvorpå det gennem et hurtigt "tilbageløb" svinges tilbage til udgangsstillingen for den næste afsøgnings begyndelse. I et sådant arrangement vil den oscillerende bevægelse af det hurtige vandrette afsøgningsspejl lægge alvorlige begrænsninger på den mulige afsøgningshastighed. Denne løsning er også behæftet med afsøgnings-forvrængninger af billedet og problemer med elektronisk behandling af signalet.

En almindelig foranstaltning, der anvendes til at afhjælpe de nævnte mangler, er at erstatte det hurtigt oscillerende vandrette afsøgningsspejl med et roterende polygon-spejl med mange spejlflader eller facetter. I et sådant arrangement vil polygon-spejlets facetter successivt afsøge billedet og derved tilvejebringe de vandrette afsøgninger. Spejlfacetterne kan enten være udformet på ydersiden af en massiv polygon, jf. f.eks. US-patentskrift nr. 4.210.810, nr. 4.180.397 og nr. 4.156.142, eller på inder-siden af en cylinder, f.eks. f.eks. US-patentskrift nr. 3.604.932. Eftersom bevægelsen af det hurtige vandrette afsøgningsspejl er roterende i stedet for oscillerende, er højere afsøgningsfrekvenser mulige. For at sådanne

afsøgningssystemer med polygon-spejle skal kunne arbejde med de til fjernsynsrasterafsøgningen svarende frekvenser, dvs. 15.750 Hz eller 63,5 μ s pr. linie, skal polygon-
5 spejlets omdrejningshastighed imidlertid normalt ligge i området fra 40.000 til 80.000 o/m. Sådanne høje arbejds-
hastigheder medfører kritiske problemer ved udformningen af motoren, navnlig hvad angår behandlingen af de højfre-
10 kvente motorstrømforsyningssignaler, nøjagtig udbalan-
cering af de roterende dele, og opnåelse af en rimelig levetid for lejerne. I sådanne systemer med høj hastighed er det normalt nødvendigt at anbringe det roterende polygon-spejl med tilbehør i et lufttomt kammer for at formindsket luftmodstanden, hvad der medfører en betydelig
15 forøgelse af systemets omkostninger og driftsproblemer.

Antallet af facetter i de i disse systemer anvendte polygon-spejle bestemmes i almindelighed af den ønskede afsøgningstakt og den til rådighed stående motorhastighed. Spejlfladerne skal være tilstrækkeligt store til at give
20 plads for den optiske pupildiameter ved systemets indgang, hvorfor spejlorganet ikke kan gøres vilkårligt lille. Spejloverfladen er fortrinsvis tilstrækkelig stor til at undgå udtalt fortoning, hvorved dele af det indfaldende billede "går tabt" for spejlet ved positioner hen mod de
25 vandrette afsøgningsliniers ender. I et system, der er konstrueret med henblik på opnåelse af billeder af høj kvalitet, har det roterende spejlorgan en betydelig størrelse, og udgør derfor en betydelig belastning på drivmotorudstyret.

30 Et andet problem, der opstår i systemer med polygon-spejle, er den lave afsøgningsvirkningsgrad. I et afsøgningsystem er det ønskeligt, at så meget tid som muligt anvendes til at afsøge billedet, og at så lidt tid som muligt tabes mellem de på hinanden følgende afsøgninger.

I et system med et polygon-spejl er afsøgningsvirkningsgraden forholdsvis lav, f.eks. af størrelsesordenen 25% med et polygon-spejl med seks facetter, der afsøger et
5 synsfelt på 30°.

Endnu et problem med systemer med polygon-spejle opstår, når disse anvendes i kombination med teleskoper (kikkerter). Normalt er der mellem teleskoppupillen ved indgangen til systemet og den billeddannende linses første
10 element en utilstrækkelig afstand til at give plads til de vandrette og lodrette afsøgningsspejle. For at forøge den plads, der er til rådighed for spejlene, bliver det nødvendigt at tilføje systemet "relæ-" eller overgangsoptik. Sådant udstyr gør systemet større, tungere og dyrere.

15 Fra DE-fremlæggeskrift nr. 2.009.317 kendes et optisk afsøgningsapparat med et drejeligt, facetteret spejl, hvis facetter til enhver tid danner den samme vinkel med spejlets omdrejningsakse. Spejlet er desuden anbragt i hovedsagen i midten i forhold til en ringformet opstilling
20 af afbildningselementer. Disse afbildningselementer er endvidere således indrettet, at refleksionen af hvert elements optiske akse i den tilsvarende facet altid forløber parallelt med omdrejningsaksen. Opstillingen af afbildningselementer er endeligt indrettet til at drejes
25 om deres akser synkront med spejlets rotation på en sådan måde, at hvert element altid gennemløber en stilling, hvori refleksionen af dets optiske akse i den pågældende facet sammenfalder med en forud bestemt akse. Hensigten med disse forholdsregler er at formindske virkningen af
30 den såkaldte fortoning. Samtidigt undgås en uheldig egenskab ved plane spejle, der er anbragt parallelt med drejespejlaksen, nemlig at refleksionsretningen ændrer sig med det dobbelte af vinkelhastigheden. Imidlertid består ved dette kendte afsøgningsapparat stadigvæk polygon-

spejlafsøgningens iboende mangler, hvis virkning ganske vist er blevet formildet, men ikke fuldstændigt forhindret.

- 5 Selv om de ovenfor omtalte systemer med roterende polygonspejle er de mest almindelige af de hidtil kendte optiske afsøgningssystemer, bør to yderligere metoder nævnes.

Ved den ene af disse metoder anvendes et stjerneformet spejlhjul, der er udformet som et tandhjul, hvor afsøgningsspejlene er anbragt på siderne af tænderne, jf. f.eks. "IR Handbook" fra ONR Department of Navy, Library of Congress nr. 77-90786, side 10-23. Denne metode nedsætter den krævede omdrejningshastighed til afsøgning af vandrette spor, og eliminerer nogle af de optiske problemer, men er på den anden side behæftet med en forringet billeddannelse, der skyldes iboende brændpunktsforskydninger og vanskeligheder ved at holde fornødne overfladetolerancer for stjernehjuls-konfigurationen.

- 20 Den anden kendte metode omfatter anvendelsen af et lineært "batteri" af detektorer, der er i stand til at afføle strålingsintensiteten i det vandrette spors fulde længde, hvorved det ene afsøgningsspejl bliver overflødigt. Disse vandrette detektorbatterier er imidlertid for kostbare for de fleste anvendelser og de medfører i reglen en uønsket udformning af afsøgningseenheden.

Det er på denne baggrund opfindelsens formål at anvise udformningen af et apparat af den indledningsvis nævnte art, som

- 30 - kan gives en rumligt sammentrængt opbygning,
- har en høj optisk virkningsgrad, og
- udmærker sig ved frihed fra forvrængning.

Dette formål opnås ved et apparat, der tillige udviser de i krav 1's kendetegnende del angivne træk.

Eftersom afsøgningssystemet ifølge opfindelsen, hvori der
5 anvendes en afsøgningsskive med hulspejle, i princippet
adskiller sig væsentligt fra de tidligere kendte
afsøgningssystemer med polygon-spejle, er det vanskeligt
at udføre en direkte sammenligning. Det skal imidlertid
bemærkes, at den til hurtig vandret afsøgning fornødne
10 motorhastighed normalt kan formindskes med en faktor på 4,
dvs. fra en typisk hastighed på 40.000 o/m til en
hastighed på 10.000 o/m. Apparatet ifølge opfindelsen
udviser en optisk virkningsgrad, der er fire gange så høj
som ved de kendte polygon-afsøgningsapparater, idet
15 virkningsgraden med hensyn til billedafsøgningen er 100%
sammenlignet med 25% ved de sidstnævnte apparater. Desuden
andrer vægten af den afsøgningsskive, der anvendes i
apparatet ifølge opfindelsen, kun ca. 10% af vægten af en
spejlpolygon. Dimensionerne på billedfeltspejlet og de
20 forbundne optiske komponenter er betydeligt mindre end i
et tilsvarende polygon-apparat. Som allerede nævnt er det
ved hurtigt arbejdende polygon-billedafsøgningsapparater
normalt nødvendigt at anbringe polygon-spejlet i vakuum
for at forhindre hastighedstab ved luftmodstand, medens
25 der ved apparatet ifølge opfindelsen ikke optræder sådanne
problemer, takket være det lave nødvendige omdrejningstal
såvel som anvendelsen af en skive.

Afsøgningssystemet ifølge opfindelsen kan anvendes både
til at "læse" og til at "skrive" samt yderligere til begge
30 dele samtidigt under anvendelse af det samme billedfelt-
spejl og den samme kreds af hulspejle. Systemer med samti-
dig "læsning" og "skrivning" er nyttige ved billedfor-
stærkning, således som den anvendes i natkikkerter, eller
til at opnå spektralforskydning, således som det kræves

til omdannelse af infrarøde billeder til synlige lysbilleder.

- Opfindelsen skal i det følgende forklares nærmere under
- 5 henvisning til tegningen, hvor
- fig. 1 i perspektiv viser afsøgningsudstyret med de optiske baner, der anvendes under afsøgningen,
- fig. 2A og 2B set fra siden henholdsvis ovenfra viser det i fig. 1 viste udstyr,
- 10 fig. 3 og 4 er tværsnitbilleder, der viser to forskellige udformninger af strimmelspejlet,
- fig. 5 er et perspektivisk delbillede af en udførelsesform, der omfatter et krumt strimmelspejl,
- fig. 5A viser et af flere detektorer bestående "batteri"
- 15 til anvendelse i apparatet ifølge opfindelsen,
- fig. 6A og 6B i tværsnit henholdsvis længdesnit viser et kollineært afsøgningsapparat ifølge opfindelsen,
- fig. 6C skematisk viser det kollineære afsøgningsapparat
- 20 forbundet med et teleskop og en detektor,
- fig. 7 og 8 set i to indbyrdes vinkelrette retninger viser en udførelsesform, hvor afsøgningsapparatet samtidigt "læser" og "skriver",
- fig. 9 i perspektiv viser en udformning af strimmelspejlet, der foretrækkes til brug ved termisk
- 25 stråling, og
- fig. 10 og 11 viser anvendelsen af en spejlende optisk overflade som billeddannende "linse".

De grundlæggende principper for opfindelsen er illustreret

30 i fig. 1, 2A og 2B. Et motiv eller objekt 10, der skal afsøges i en retvinklet raster, afsøges i lodret retning af et forholdsvis langsomt oscillerende billedfeltspejl 20 og i vandret retning af hulspejlelementer 32 (fig. 2A) henholdsvis 3 og 35 (fig. 1) på en hurtigt roterende linie-

afsøgningsskive 30. Den afsøgte stråling fra motivet 10 fokuseres på en strålingsdetektor 40, der afgiver et elektrisk signal svarende til den affølte strålings intensitet. Der sker således en rastervis afsøgning af motivet, og der frembringes et elektrisk signal, der er egnet til at styre stråleintensiteten i et fjernsynsudstyr, såsom et videoudstyr.

Billedfeltspejlet 20 er et plant, poleret spejl, der er svingeligt lejret omkring en akse 22, som vist i fig. 1. Til at begynde med reflekterer billedfeltspejlet 20 lys eller stråling fra den øverste del af motivet 10, hvorpå det, medens spejlet 20 roterer, bevæger sig ned ad motivet og reflekterer lys fra mere og mere lavtliggende dele af motivet 10. Når afsøgningen er nået ned til bunden af motivet 10, føres spejlet 20 tilbage til udgangsstillingen ved den øverste del så hurtigt som muligt. Bevægelsen af billedfeltspejlet 20 har karakter af en periodisk, savtandformet lodret afsøgning, dvs. en gradvis bevægelse ovenfra og nedad efterfulgt af et kort tilbageløbs-interval. Der findes flere forskellige kendte metoder, der kan anvendes til at opnå den ønskede oscillerende bevægelse af spejlet, som f.eks. et bevægeorgan af galvanometertypen, hvormed spejlet 20 af elektromagnetiske kræfter bevæges imod kraften fra en tilbageføringsfjeder. Taktfrekvensen for spejlets bevægelse svarer til det pågældende systems ønskede lodrette afsøgningsfrekvens. En gentagelsestakt på 60 afsøgninger pr. sekund kan anses for typisk for en spring-raster-afsøgning med normale fjernsynsfrekvenser.

Strålingen fra billedfeltspejlet 20 passerer gennem et billeddannende organ 24, som fokuserer strålingen på et tyndt strimmelspejl 26. Billedorganet 24 er udformet som et telecentrisk linsesystem, dvs. at forskellige stråle-

bundter, der forlader organet, er i alt væsentligt parallelle uanset beliggenheden. Ydermere skal organet 24 have en indgangspupil foran organet ved anbringelsesstedet for billedfeltspejlet 20, og det skal fokusere strålingen på strimmelspejlet 26, der er beliggende på organets anden side.

Det stationære strimmelspejl 26 er skråtstillet for at reflektere den modtagne stråling imod hulspejlene 32 i 10 linieafsøgnings-skiven 30, jf. fig. 2B. Strimmelspejlet 26 omfatter en spejlende overflade på en tynd strimmel, der kan frembringes ved at anvende en poleret spejlende stang eller et stramt bånd som vist i fig. 3, eller ved 15 vakuumafløjring af en spejlende metalstrimmel på et gennemsigtigt underlag som vist i fig. 4. Båndets bredde (den mindste dimension) bestemmer den lodrette bredde af det område, der afsøges under et vandret fremløb, dvs. "liniehøjden", og bør vælges svarende hertil. En typisk bredde for strimmelspejlet 26 kunne være ca. 0,5 mm.

20 Linieafsøgnings-skiven 30 er udformet med et antal i en cirkelrund kreds anbragte hulspejle 32, der er udformet som fordybninger i skivens ene side, jf. fig. 2B. Hulspejlene 32 er anbragt med samme radiale afstand fra centrum af skiven 30 og på linie med strimmelspejlet 26, 25 som vist i fig. 2A. Strålingen reflekteres opad fra strimmelspejlet 26 på det ene af de viste hulspejle 32, f.eks. i den i fig. 1 viste position 35, og derpå nedad forbi strimmelspejlet 26 i et kollimeret lysbunt. Hulspejlene 32 dannes fortrinsvis ved anvendelse af en 30 drejemetode med en enkelt diamantspids, der kendes i den optiske fabrikationsindustri, men i billige anlæg kan skiven 30 med hulspejlene 32 dannes ved presning, formning eller støbning.

Hulspejlene 32 er således dimensioneret, at deres brændvidde svarer til afstanden mellem linieafsøgnings-skiven 30 og strimmelspejlet 26. Den idelle konkave form er
5 parabolisk, men under visse betingelser kan en sfærisk udformning foretrækkes.

Det kollimerede lysbunt, der reflekteres fra hulspejlene 32, passerer gennem et optisk system, f.eks. en samlelinse 38, der fokuserer bundtet på en strålingsdetektor 40
10 gennem en feltblænde 39.

Samlelinsen 38 skal have en tilstrækkelig stor apertur til at kunne optage strålingsbundterne fra linieafsøgnings-skiven 30 ved alle de positioner af hulspejlene, hvori disse reflekterer stråling. Samlelinsen 38 er således
15 udformet, at den fokuserer alle sådanne strålingsbundter gennem feltblænden 39 på strålingsdetektoren 40. Samlelinsen 38 bør i alt væsentligt være aberrationsfri.

Den type strålingsdetektor 40, der anvendes, afhænger af arten af den stråling, der afføles, og detektoren kan
20 f.eks. være en fotoelektrisk sådan, dersom systemet arbejder i det synlige spektrum, eller en infrarød detektor, dersom systemet arbejder i det termiske strålingsspektrum. Dersom systemet arbejder i det infrarøde område, holdes detektoren fortrinsvis afkølet
25 ved hjælp af en Dewar-flaske for at formindske termisk støj fra omgivelserne. Ultraviolet-detektorer kan også anvendes. Ydermere kan systemet udformes "multispektralt", idet detektorer af forskellige typer kan anvendes til samtidig afføling af forskellige strålingsarter.

30 Fig. 1 viser strålingsvejen for to forskellige positioner 34 og 35 for hulspejlene 32. Billedfeltspejlet 20 er vist i en position svarende til afsøgning af den i lodret ret-

ning regnet midterste del af motivet 10, idet rotationen af linieafsøgningsskiven 30 bevirker en vandret afsøgning tværs over den midterste del af motivet 10. Når et hulspejl 32 befinder sig i positionen 34 til venstre, vil stråling fra den venstre side af motivet 10 blive reflekteret fra billedfeltspejlet 20 gennem billedlinsen 24 til den venstre ende af strimmelspejlet 26, som vist i fig. 1. Derpå reflekteres strålingen opad af strimmelspejlet 26 til hulspejlet 32 i positionen 34 og derfra nedad i et kollimeret lysbunt forbi strimmelspejlet 26 og gennem samlelinsen 39 til detektoren 40.

Under skiven 30's rotation mod urviserne som vist ved hjælp af pilen i fig. 1, bevæges hulspejlet 32 mod højre og modtager stråling fra steder på strimmelspejlet 26, der ligger længere og længere mod højre. Til sidst bringer rotationen af skiven 30 hulspejlet 32 til positionen 35, der svarer til den højre side af motivet 10 og den højre ende af strimmelspejlet 26. På denne måde opnås en linievis vandret afsøgning af motivet 10 fra venstre mod højre under bevægelse af et af hulspejlene 32 fra positionen 34 til positionen 35. Gentagne vandrette afsøgninger, der opnås ved bevægelsen af hulspejlene 32 i kombination med bevægelsen af billedfeltspejlet 20, udgør en retvinklet raster-afsøgning af det samlede motiv 10.

Antallet af hulspejle 32, diameteren af afsøgningsskiven 30 og dennes omdrejningshastighed er parametre, der vælges i overensstemmelse med den ønskede vandrette afsøgningshastighed. En vandret afsøgning i normal fjernsynstakt, baseret på to sammenflettede delbilleder for hvert billedfelt og to rækker detektorer, kan opnås ved at anvende fireogtyve hulspejle 32 på en cirkel med en diameter på 72 mm og med en omdrejningshastighed på 19.700 o/m.

Ved anvendelse af de i fig. 3 og 4 viste, flade strimmel-
spejle 26 vil i reglen en vis mængde "vild" stråling
blive opfanget af hulspejlene 32, når de nærmer sig
5 positionen ved anden af strimmelspejlet, eller når de
forlader dette. I et system baseret på varmestråling kan
dette problem elimineres ved at anvende et strimmelspejl
af den i fig. 9 viste udformning. Et bæreligeme 150 er
udformet med en skråplansflade 152, der udgør
10 strimmelspejlet. Uden for strimmelspejlet 152 er der
udformet konkave krumme spejl- flader 154 og 156. De
krumme spejlflader 154 og 156 er således udformet, at når
hulspejlene 32 befinder sig i positioner på den ene eller
den anden side af strimmel- spejlet 152, vil detektoren
15 "se" en del af detektorop- stillingens afkølede
Dewar-flaske i stedet for afsøgnings- udstyrets indre. Den
afkølede overflade, der normalt har en temperatur på 77°
Kelvin, udstråler meget lidt varme, hvorfor der sker en
meget lille opfangning af "vild" stråling. Strimmelspejlet
20 152 og de krumme spejlflader 154 og 156 på
spejlbæreligemet 150 er poleret eller forsynet med en
spejlende belægning.

Eftersom hulspejlene 32 under skiven 30's rotation bevæger
sig i en bueformet bane under afsøgningen af det retli-
25 niede strimmelspejl 26, vil der opstå en vis forvrængning
af afsøgningen, eftersom hulspejlene ikke kan fokuseres på
det præcise midtpunkt af strimmelspejlet fra ende til en-
de. Dersom hulspejlene er justeret til korrekt fokusering
ved midten af strimmelspejlet, vil de udvise en vis eks-
30 centrisk fokusering ved strimmelspejlets ender, hvad der
medfører en forvrængning af afsøgningen, der skyldes
krumningen i denne. Normalt vil forvrængning fra denne
kilde være af størrelsesordenen 5% eller mindre og kan
tolereres uden korrektion. I systemer, der anvendes til
35 genkendelse af genstande eller til sigtning, vil virknin-
gerne af afsøgningsforvrængningen næppe kunne bemærkes.

I systemer til præcisionsafsøgning, hvor forvrængningen skal være så lille som muligt, kan afsøgningsforvrængningen elimineres ved at anvende et krumt strimmelspejl 50, som vist i fig. 5. Ved denne udførelsesform danner det optiske billedorgan 24 sit billede på en kuglefladeformet overflade, hvis radius er lig med linieafsøgningsskiveradien R_D ifølge fig. 10. Billedorganet 24's udgangspupilafstand er lig med denne linieafsøgningsskiveradius R_D og er beliggende på linsens side af billedplanet. Det krumme strimmelspejl 50 udgør et stykke af en kegleoverflade således, at spejlet 50 har en krumningsradius, der også er lig med linieafsøgningsskiveradien R_D , idet spejlets spejlende overflade er anbragt skråt, typisk ved 45° . Med dette arrangement vil de stråler, der passerer gennem billedlinsen 24, blive reflekteret opad til hulspejlene 32 på linieafsøgningsskiven 30, og hulspejlene 32 vil ligge centreret i forhold til det krumme strimmelspejl 50 under hele gennemløbet.

Forvrængningen i afsøgningen kan også kompenseres under den elektroniske behandling af afsøgningsudstyrets udgangssignal. Eftersom afsøgningsforvrængningen er en funktion af den vandrette afsøgningsstråles beliggenhed, kan kompensationen tilvejebringes ved hjælp af dertil egnede digitale eller analoge kredsløb, der er synkroniseret med det vandrette afsøgningsinterval.

Det billeddannende organ 24 kan være af den katadioptriske type, dvs. det kan omfatte både linser og spejle med konvekse eller konkave overflader. Ydermere kan det som vist i fig. 10 og 11 helt enkelt bestå af et hulspejl, dersom de billeddannende komponenters F /tal er stort nok til at muliggøre en tilfredsstillende billedkvalitet.

En sådan udførelsesform kan bedst ses i fig. 11, hvor den indkomne stråling reflekteres fra et billedfeltspejl 160, gennem en meniskuslinse 162, og forbi et strimmelspejl 166 til et billeddannende hulspejl 164. Strålingen fokuseres derfra på strimmelspejlet 166 og reflekteres imod hulspejlene 170 i den roterende linieafsøgningssskive 168, og forlader denne i form af et kollimeret strålebundt. Dette kollimerede bundt passerer forbi strimmelspejlet 166 og fokuseres på detektoren i en detektor-Dewar-flaske-enhed 174 ved hjælp af et samle-hulspejl 172. Strimmelspejlet 166 er stort set af den ovenfor under henvisning til fig. 5 omtalte art, dvs. det udgør et udsnit af en kegleoverflade. I dette tilfælde udgøres det krumme strimmelspejl 166 af yderfladen på en kegle med hældningsvinkel på 45° , hvis akse er koaksial med skiven 168's omdrejningsakse, som antydtes ved de punkterede linier 176. Ved denne udformning vil det koniske strimmelspejl 166 ikke alene eliminere afsøgningsforvrængning, men bevirker også, at de lysbundter, der kommer fra det billeddannende hulspejl 164, bliver rettet nøjagtigt mod skiven 168's hulspejl 170. Det billeddannende hulspejl 164 har en kuglefladeformet overflade med en radius, der er lig med afstanden fra billedfeltspejlet 160's toppunkt. Denne konfiguration bevirker, at de lysbundter, der ligger på akse og uden for denne, reflekteres fra billedfeltspejlet og danner billeder på den samme måde.

Det reflekterede billede af hulspejlet 164 ligger på en sfærisk overflade, der skæres af det krumme strimmelspejl 166. Billedets krumningsradius er det halve af det billeddannende spejl 164's krumningsradius og er lig med afsøgningsradien R_D , jf. fig. 10.

Fordelen med denne konfiguration består i, at ex-aksiale og kromatiske aberrationer praktisk taget ikke optræder.

Der findes kun sfæriske aberrationer af en aksial type, der er ensartet og identisk til stede ved alle ex-aksiale feltpunkter. Ingen korrektion for disse aberrationer behøves, forudsat af F -tallet for det billeddannende strålebundt er tilstrækkeligt stort, eller dersom strålingsbølgelængden er tilstrækkelig lang, eller dersom der ikke stilles alt for store krav til opløsningsevnen.

Når der kræves korrektion, kan denne let opnås ved at anvende en meniskuslinse 162 af koncentrisk udformning med krumningscentre ved indgangspupillen (billedfeltspejlet 160's toppunkt). Lensesystemer af denne art kendes som Bouwera-Maksutov-systemer og beskrives af Kingslake i "Lens Design Fundamentals", Academic Press, 1978, side 311-313. Linsen 162 kan enten ligge bag indgangspupillen, som vist i fig. 11, eller foran denne. En fordel ved at have linsen foran indgangspupillen er, at den i så fald også kan tjene som et beskyttende vindue ved indgangen.

I det foregående er strålingsdetektoren 40, jf. fig. 1 og 2A, omtalt som en enkeltpunkt-detektor. I nogle tilfælde kan imidlertid et "batteri" af flere detektorer, således som det er vist i fig. 5A, frembyde adskillige fordele. Et lineært detektorbatteri 52 bestående af detektor-elementer, der er anbragt i rækker 54 i den vandrette afsøgningsretning, vil opfatte billedelementerne serievis. Dersom der indføres passende tidsforsinkelser, kan de særskilte strålingsmålinger kombineres, hvorved der kan opnås en betydelig forbedring af signal/støj-forholdet. Den forbedring i signal/støj-forholdet, der kan opnås ved en sådan tidsforsinkelse og kombination, er proportional med kvadratroden af antallet af detektorelementer i det lineære batteri.

Ved at anvende flere detektorer i særskilte rækker 54 er

det muligt at opnå parallel afsøgning af flere forskellige vandrette spor på samme tid under én og samme bevægelse af et hulspejl hen over strimmelspejlet. To sådanne detektorer kan anvendes til på en bekvem måde at afsøge to sammenflettede delbilledfelter i et rasterafsøgningsbilledfelt.

Når der anvendes en enkelt detektor, arbejder samtlige optiske dele i afsøgningsudstyret "på akse" i samtlige afsøgningspositioner. Et batteri bestående af flere detektorer kan ikke kun arbejde "på akse", hvorfor de påvirkes mere af aberrationer i linserne. Det har imidlertid vist sig, at antallet af detektorelementer i et vandret batteri kan være af størrelsesordenen otte, og at antallet af elementrækker ligeledes kan være af størrelsesordenen otte, uden at der sker en alvorlig forringelse af billedydelsen.

En fordel med systemet ifølge opfindelsen består i, at strålingen mellem hulspejlene og samlelinsen eller -spejlet umiddelbart foran detektoren foreligger i form af et kollimeret strålebundt, hvorfor de optiske dele i denne afdeling af systemet kan "foldes" uden nogen forringelse af betydning af den optiske kvalitet. Ved en sådan "foldning" af de optiske dele kan afsøgningsudstyret gøres mere sammentrængt og kan udformes med henblik på opnåelse af de ønskede samlede konfigurationer.

En foretrukken udførelsesform for apparatet ifølge opfindelsen er vist i fig. 6A til 6C, der viser et kollinear afsøgningsapparat 62, der er opstillet i aksial flugtning med et teleskop 60 og en infrarød detektor-Dewar-flaskeenhed 64.

Afsøgningsapparatet, som kan ses bedst i fig. 6A og 6B, passer ind i et cylindrisk hus 70, der på den ene side har en gevindskåren teleskopmonteringsflange 71. Et germanium-
5 vindue 76 udgør en åbning gennem midten af flangen 71, der er egnet til optisk kobling af teleskopet 60 til afsøgningsapparatet 62. En med udvendigt gevind udformet endebund 72 passer ind i den åbne side af huset 70 og omfatter et indad ragende fremspring 74 med en midteråbning, der er egnet til at koble afsøgningsoptikken til
10 detektorenheden 64. Detektorenheden monteres ved hjælp af en dertil egnet flange 73. Flangerne 71 og 73 og de gennem dem forløbende åbninger er således udformet, at teleskopet 60, afsøgningsapparatet 62 og detektoren 64 alle flugter
15 aksialt med hinanden.

Afsøgningssskiven 80 omfatter en cirkelrund kreds af hulspejle 81 og er udformet i ét stykke med en hul cylindrisk aksel 82. Akselen 82 er drejeligt lejret omkring fremspringet 74 ved hjælp af et "duplex-par" kuglelejer
20 86. Afsøgningssskiven 80 drives af en hysteres-synkronmotor, der er indbygget i huset 70. Motoren omfatter en stator 84 med viklinger 85 og en permanentmagnetisk rotor 83, der omgiver den cylindriske drivaksel 82. Motoren kan have en trefaset statorvikling, der strømforsynes fra et
25 ydre styreudstyr gennem et forbindelseskabel 88. Hastighedsaffølingssignaler til styring af motorens hastighed føres også ud gennem forbindelseskablet 88, og kan enten afledes fra Hall-detektorer i motoren eller fra fotoelektriske følere, der samvirker med afsøgningssskiven 80. Der
30 kan anvendes et hvilket som helst egnet hastighedsreguleringssystem, såsom en faselåst sløjfe, der sammenligner hastighedsaffølingssignalerne med et reference-klok-signal. Signaler, der kræves til synkronisering af ydre videosystemer, kan også afledes fra afsøgningssskiven 80
35 ved hjælp af fotoelektriske detektorer, og disse signaler

ville i så fald også blive ført ud gennem forbindelseskablet 88.

Billedfeltspejlet 90 er anbragt ved teleskopet 60's
5 udgangspupil. Billedfeltspejlet 90 drives af et drivorgan
89 af galvanometertypen, jf. fig. 6A, som drejer spejlet
90 gennem ca. 11° under bevægelsen fra den øverste til den
nederste del af det motiv, der afsøges. Billedfeltspejlet
10 90 bevæges i overensstemmelse med en savtandbølgeform i en
takt på 60 Hz og med en tilbageløbstid på mindre en 0,115
sekunder for at kunne opfylde betingelserne for videoformatet
EIA RS-170. Spejlet består fortrinsvis af beryllium eller andet
let, stærkt materiale. Passende dimensioner på spejlet er
25,4 mm x 13,5 mm med en tykkelse på 1,3 mm.

15 Den billeddannende linseenhed 91 er telecentrisk og er
anbragt i kortest mulig afstand fra billedfeltspejlet 90
og strimmelspejlet 92. Indgangspupillen for billedlinsen
91 er anbragt i centrum af billedfeltspejlet 90, medens
udgangspupillen i alt væsentligt befinder sig uendeligt
20 fjernt med henblik på at opfylde betingelserne for
telecentricitet. Der anvendes en to-elementers linse af
germanium med to asfæriske flader. Strimmelspejlet 92 har
den i fig. 9 viste udformning med en i modten anbragt
spejlende del, der er skråtstillet for at reflektere
25 stråling hen imod afsøgningskiven 80. De nominelle
dimensioner på strimmelspejlets plane spejlflade er 0,5 x
6,4 mm.

Afsøgningskiven 80 har fireogtyve hulspejle 81, hvert med
en diameter på 6,4 mm. Hulspejlene 81 har en paraboloid-
30 formet overflade og en numerisk apertur på ca. F/1,0. Om-
drejningshastigheden afhænger af det anvendte detektorsystem,
og især af antallet af samtidigt afsøgte vandrette spor.
Med to detektorrækker er motorhastigheden ca. 20.000

o/m, medens med otte detektorrækker er motorhastigheden formindsket til ca. 5.000 o/m. Centerafstanden mellem hulspejlene 81 er 7,4 mm, idet der er en afstand på 1 mm
5 mellem hulspejlene med henblik på tilvejebringelse af et vandret slukkeinterval og at tilvejebringe "behagelige" bearbejdningstolerancer.

I fig. 6B er strålingsvejen vist ved hjælp af pile, der fører fra teleskopet 60 til strålingsdetektorenheden 64.
10 Stråling, der kommer fra teleskopet 60, reflekteres fra billedfeltspejlet 90, passerer gennem den billeddannende linse 91, hvorpå den reflekteres fra strimmelspejlet 92 hen mod kredsen af hulspejle 81. Når strålingen forlader hulspejlene 81, er den i form af et kollimeret bundt, der
15 er "foldet" på en sådan måde, at strålen føres tilbage langs den oprindelige akse for teleskopet 60, således at det kan passere ud gennem midten af motoren 83,84 gennem en samlelinse 99. Spejle 93-95 er passende anbragt på huset 70, som vist, for at opnå den ønskede bane. Samle-
20 linsen 99 omfatter to germaniumelementer, og samtlige overflader er sfæriske.

For at gøre afsøgningsapparatets optiske overføringsevne så høj som mulig er samtlige germaniumelementer fortrinsvis forsynet med en dielektrisk antirefleksionsbelægning
25 med høj virkningsgrad, og samtlige reflekterende overflader er belagt med en belægning af guld eller flere lag dielektrikum, der giver en refleksionsevne på 99% eller mere i det spektralområde, som afsøgningsapparatet er konstrueret for.

30 De optiske systemkonstruktionsparametre for den i fig. 6A til 6C viste, foretrukne udførelsesform er som følger:

System-data

| | | |
|---|------------------------|---------|
| | Synsfelt | 28,0° |
| | Ækvivalent brændvidde | 25,4 mm |
| 5 | Indgangspupildiameter | 12,7 mm |
| | F/tal | 2,0 |
| | Overføringsevne | 70% |
| | Afsøgningsforvrængning | 3,5% |

Billedlinse-data

| | | |
|----|-----------------------|--------------|
| 10 | Synsfelt | 28,0° |
| | Ækvivalent brændvidde | 12,7 mm |
| | Indgangspupildiameter | 12,7 mm |
| | F/tal | 1,0 |
| | Billedstørrelse | 6,4 x 4,8 mm |

15 Data for afsøgningsskivens hulspejle

| | | |
|----|-----------------------|----------------|
| | Synsfelt | 2,5° |
| | Indgangspupildiameter | 6,4 mm |
| | Krumningsradius | 12,7 mm |
| | Brændvidde | 6,4 mm |
| 20 | Apertur | 6,4 mm |
| | F/tal | 1,0 |
| | Billedstørrelse | 0,25 x 0,25 mm |

Samlelinse-data

| | | |
|----|-----------------------|---------------|
| | Synsfelt | 2,5° |
| 25 | Indgangspupildiameter | 6,4 mm |
| | Apertur | 12,7 x 6,4 mm |
| | Brændvidde | 12,7 mm |
| | F/tal | 2,0 |
| | Billedstørrelse | 0,5 x 0,5 mm |

30 Fig. 7 og 8 viser en yderligere udførelsesform for apparatet ifølge opfindelsen, der omfatter både "læsning" og "skrivning". I dette system afsøges et infrarødt motiv

under anvendelse af en infrarød detektor. Det fremkomne elektriske signal forstærkes og anvendes derpå til styring af en kilde for synligt lys, såsom en lysemitterende diode (LED). Det synlige lys bringes derpå til at passere gennem afsøgningssystemet til dannelselse af et tilsvarende synligt videobillede. Det samme billedfeltspejl og den samme kreds af hulspejle anvendes både ved "læsning" og ved "skrivning" for at gøre komponentantallet i systemet så lille som muligt og for at opretholde en nøjagtig synkronicitet mellem de to driftsmåder, dvs. billed-afsøgning og billed-opbygning.

Indfaldende infrarød stråling 100 reflekteres fra billedfeltspejlet 102 og passerer igennem billedlinsesystemet 104 til dannelselse af et lineært spor på strimmelspejlet 106. Strimmelspejlet 106 reflekterer den infrarøde stråling mod hulspejlene 108 på afsøgningsskiven 110. Strålingen forlader hulspejlene 108 i form af et kollimeret bundt, der passerer forbi strimmelspejlet 106 til et eksialt, parabolisk samlehulspejl 114, der fokuserer det kollimerede strålebundt på en infrarød detektor-Dewar-flaskeenhed 116.

Billedfeltspejlet 102 drives af et galvanometrisk drivorgan 11, jf. fig. 8, der tilvejebringer den lodrette afsøgning, og afsøgningsskiven 110 drives af en motor 112 med henblik på at tilvejebringe den vandrette afsøgning. I den hidtil beskrevne udstrækning arbejder systemet i alt væsentligt på samme måde som det, der i det foregående er omtalt under henvisning til fig. 1-4.

Signalet fra infrarød-detektorenheden 116 forstærkes ved hjælp af en ikke vist forstærker, hvorpå det anvendes til at styre intensiteten af en kilde for synligt lys, såsom en lysdiode 120. Det synlige lys passerer gennem afsøg-

ningsapparatet i den modsatte retning for at tegne eller "skrive" det samme motiv i synligt lys. Lyset fra lysdioden 120 passerer gennem et nåleøje til et samle-hulspejl 122, der danner et kollimeret lysbuntt rettet imod den cirkelrunde kreds af hulspejle 108 på afsøgnings-skiven 10. Som det fremgår af tegningen, er strålebuntt rettet mod en anden del af afsøgnings-skiven end den, der anvendes til den infrarøde afsøgning, f.eks. en del, der ligger i en vinkelafstand på 90° derfra.

Lysbuntt fokuseres på et strimmelspejl 124, jf. fig. 8, som igen reflekterer lyset imod en kollimeringslinse 126. Det kollimerede lysbuntt reflekteres successivt fra spejle 128-132 til den modsatte side af billedfeltsspejlet 102. Derpå reflekteres lyset fra den modsatte side af billedspejlet 102 og passerer gennem en objektivlinse 136, jf. fig. 7, og danner et synligt lysbillede på en billedskærm 138, der fortrinsvis er udformet med billedforstærkning, hvis der som lyskilde anvendes en lysdiode med lav energi. Alternativt kunne lyskilden 120 udgøres af en høj-intensitetslaser, og i så fald ville billedforstærkning normalt ikke være nødvendig. Billedet kan betragtes gennem et okular 140. De optiske dele er fortrinsvis således udformet og arrangeret, at de under dannelsen af billedet vender dette op/ned, således at det fremtræder med den samme orientering som i det oprindelige motiv. Med dette arrangement avendes afsøgnings-systemet ifølge opfindelsen til at afsøge et infrarødt motiv og genskabe dette motiv i form af en synligt lysbillede, således at der både opnås billedforstærkning og spektralforskydning fra infrarødt til synligt lys.

P A T E N T K R A V .

1. Apparat til optisk afsøgning og/eller opbygning af et billede eller et motiv (10) i lodret henholdsvis
5 vandret retning med lineær, linieformet afsøgning i en af det linievist opdeltede billedes eller motivs (10) to retninger med henblik på frembringelse af et retvinklet rasterbillede, hvilket apparat er af den art, der omfatter
- 10 a) en rotor (30) med et antal i en kreds anbragte rotor-spejle (32),
 - b) et i brændvidde-afstand fra rotorspejlene (32) anbragt, stationært spejl (26), som linievis videreleder den i sin spejlflade fokuserede afbildning af billedet eller motivet, og
 - 15 c) en strålingsdetektor (40), der er indrettet til at afgive et signal svarende til intensiteten af den fra det stationære spejl (26) kommende stråling,
kendetegnet ved,
 - d) at rotoren er udformet som en roterende skive (3), i
20 hvis plane overflade rotorspejlene er udformet i form af et antal hulspejle (32), hvis optiske akser står vinkelret på skivens plan, og
 - e) at det stationære spejl er indrettet til at reflektere afbildningen hen imod den med rotor-hulspejlene (32)
25 udstyrede eller udformede skive (30), fra hvilken afbildningen reflekteres hen imod strålingsdetektoren (40).
2. Apparat ifølge krav 1, kendetegnet ved et om en akse (22) drejeligt lejret billedfeltspejl (20), samt et
30 telecentrisk afbildningsorgan (24), der er indrettet til at danne et fokuseret billede i det stationære spejls (26) plan.

3. Apparat ifølge krav 1, kendetegnet ved, at det stationære spejl (26) udgøres af et udspændt bånd (fig. 3) eller en på en bærer påført belægning (fig. 4).
- 5 4. Apparat ifølge krav 1, kendetegnet ved
a) at rotor-hulspejlene (32) er således udformet, at den af dem reflekterede stråling forlader dem i form af et kollimeret strålebundt, og
b) at apparatet omfatter yderligere optiske organer
10 (38, fig. 1), der er indrettet til at fokusere det kollimerede strålebundt på det sted, hvor strålingsdetektoren (40) befinder sig.
5. Apparat ifølge krav 4, kendetegnet ved, at fokuseringsindretningen (38) udgøres af en samlelinse eller en
15 parabolisk reflektor.
6. Apparat ifølge krav 1, kendetegnet ved, at rotor-hulspejlene (32) er paraboliske eller sfæriske.
7. Apparat ifølge krav 1, kendetegnet ved, at strålingsdetektoren (40) omfatter et antal del-detektorer (52,
20 fig. 5A), der er således anbragt, at de efter hinanden modtager stråling fra det samme punkt i det billede, der skal afsøges.
8. Apparat ifølge krav 1, kendetegnet ved, at strålingsdetektoren (40) har et antal detektorer, der er
25 anbragt i et antal, f.eks. to, rækker (54a), og samtidigt modtager stråling fra forskellige linier i det billede, der skal afsøges.
9. Apparat ifølge krav 1, kendetegnet ved, at strålingsdetektoren (40) er følsom for eller indeholder
30 elementer, der er følsomme for synligt lys, infrarødt lys eller ultraviolet stråling.

10. Apparat ifølge krav 1, kendetegnet ved, at strålingsdetektoren (40,54) indeholder del-detektorer, der er følsomme for forskellige spektralområder.
- 5 11. Apparat ifølge krav 1 til opbygning af et retvinklet video-rasterbillede med lineært linieraster i den ene eller begge rasterretninger, kendetegnet ved, at apparatet omfatter
- 10 a) en intensitets-modulerbar strålingskilde (120, fig. 7),
b) en afsøgningssskive (110, fig. 7), der er udstyret eller udformet med et antal i en kreds anbragte rotor-hulspejle (108, fig. 7), hvortil den modulerede stråling, eventuelt efter gennemløb af et optisk kollimeringsorgan (122, fig. 7), tilføres, og
- 15 c) et i brændvidde-afstand fra rotor-hulspejlene (108) anbragt stationært spejl, såsom et strimmelformet båndspejl (124, fig. 7 og 8), hvorfra den reflekterede stråling efter gennemløb i optiske organer til kollimering og fokusering eller videreføring (126-
- 20 132, fig. 8) tilføres et billedfeltspejl (102, fig. 7), for at opbygge rasterbilledet ved hjælp af et objektiv (136, fig. 7) og en billedskærm (138, fig. 7).
12. Apparat ifølge krav 11 til eventuel samtidig afsøgning af et billede og opbygning af et billede, 25 kendetegnet ved en sådan indretning, at den stråling, der fremkommer ved billedafsøgningen, og den stråling, der udgår fra den modulerbar strålingskilde, omledes eller reflekteres i forskellige områder på afsøgningskiven (110).
- 30 13. Apparat ifølge krav 12, kendetegnet ved en sådan indretning, at billedfeltspejlet (102) på begge sider rammes af den ved billedafsøgningen fremkomne stråling og strålingen fra den modulerbare strålingskilde.

14. Apparat ifølge krav 1 til anvendelse som rasterbilledapparat til retvinklet afsøgning af et motiv, kendetegnet ved følgende bestanddele a-d inklusive:

- 5 a) et billedfeltspejl (20) til lodret afsøgning af motivet eller billedet med lav hastighed,
b) en roterende afsøgningsskive (30), hvis plane overflade er forsynet med et antal i kreds anbragte rotor-hulspejle (32),
10 c) et som bånd eller strimmel udformet stationært spejl (26), som leder den fra billedfeltspejlet (20) kommende stråling til med rotor-hulspejlene (32) forsynede afsøgningsskive (30), og hvis afstand fra rotor-hulspejlene svarer til brændvidden, og
15 d) en strålingsdetektor (40), der er således anbragt og indrettet, at den modtager den fra rotor-hulspejlene (32) reflekterede stråling.

15. Apparat ifølge krav 14, kendetegnet ved et mellem billedfeltspejlet (20) og det stationære båndspejl (26)
20 anbragt, telecentrisk afbildningsorgan (24).

16. Apparat ifølge krav 15, kendetegnet ved, at det telecentriske afbildningsorgan (24) udgøres af en linse, et linsesystem eller et hulspejl.

17. Apparat ifølge krav 16, kendetegnet ved, at der
25 foran afbildningsindretningens hulspejl (164, fig. 11) er anbragt en meniskuslinse (162).

18. Apparat ifølge krav 16 eller 17, kendetegnet ved, at det stationære spejl (50, fig. 5) udgør et udsnit af en kegle-overflade.

19. Apparat ifølge krav 14, kendetegnet ved
a) en sådan indretning, at strålingen forlader rotor-
hulspejlene (32) som kollimerede strålebundter, og
5 b) et optisk strålesamleorgan (38), der er indrettet
til at fokusere det kollimerede strålebundt på
strålingsdetektoren (40).
20. Apparat ifølge krav 19, kendetegnet ved, at strå-
lesamleorganet udgøres af en linse eller et parabolisk hul-
10 spejl.
21. Apparat ifølge krav 19, kendetegnet ved, at der
mellem den med rotor-hulspejle (32) forsynede afsøgnings-
skive (30) og det optiske strålesamleorgan (38) er anbragt
mindst en reflekterende overflade til foldning af den op-
15 tiske vej.
22. Apparat ifølge krav 21, kendetegnet ved en sådan
indretning, at den optiske vej til billedfeltspejlet
flugter med den optiske vej til detektoren.
23. Apparat ifølge krav 21, kendetegnet ved, at
20 strimmelspejlet udgør en del af en kegle-overflade eller
består af et bånd af reflekterende materiale eller en
reflekterende strimmel på et gennemsigtigt underlag.
24. Apparat ifølge krav 14, kendetegnet ved,
a) at strålingsdetektoren (174, fig. 11) er monteret
25 på en afkølet overflade, og
b) at den afkølede overflade i nærheden af strimmel-
spejlet (152, fig. 9) har krumme overflader (154,
156, fig. 9), der er således udformet og anbragt,
at strålingsføleren kun modtager stråling fra strim-
30 melspejlet (152) henholdsvis de afkølede overflader
(154,156).

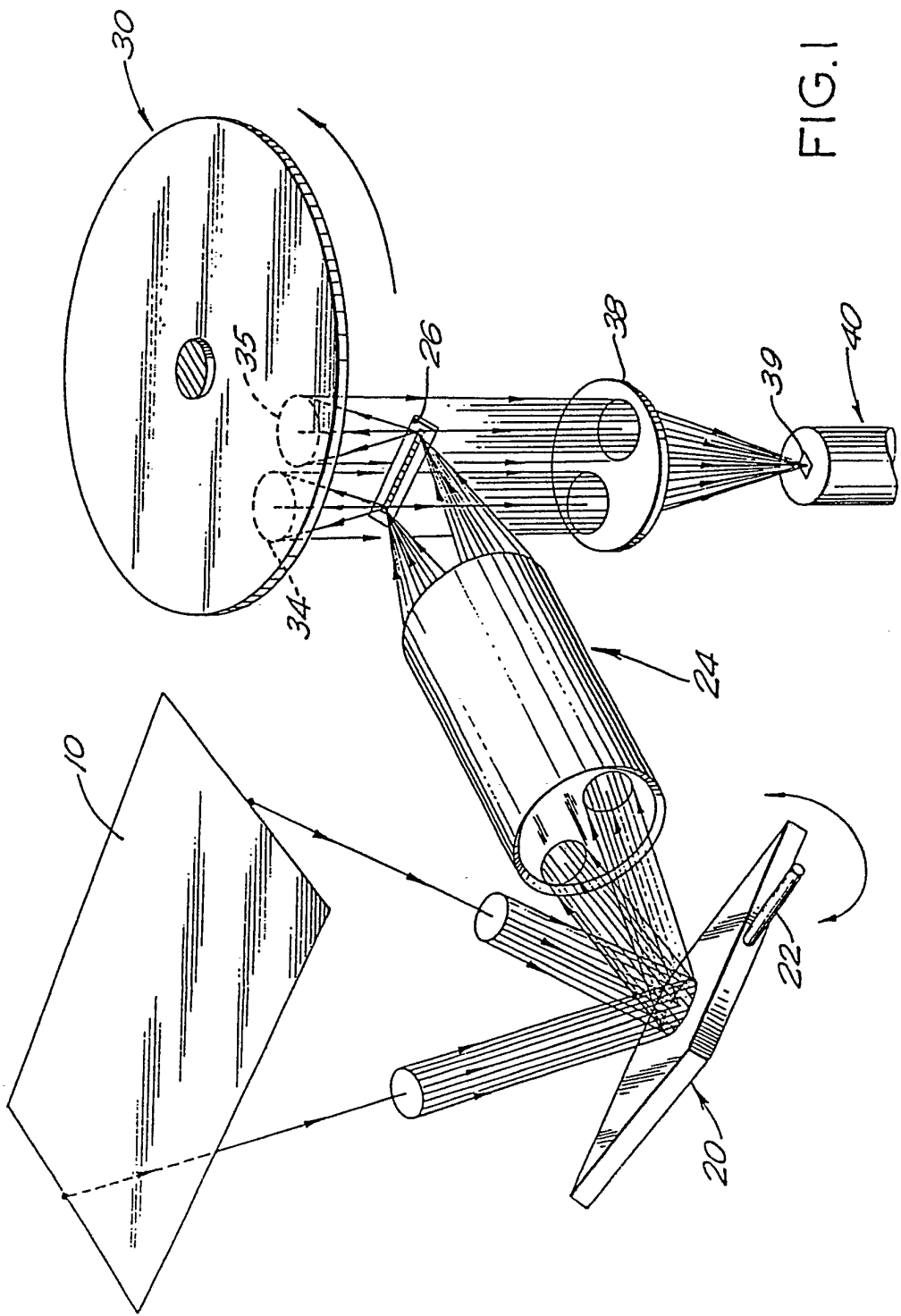


FIG. 1

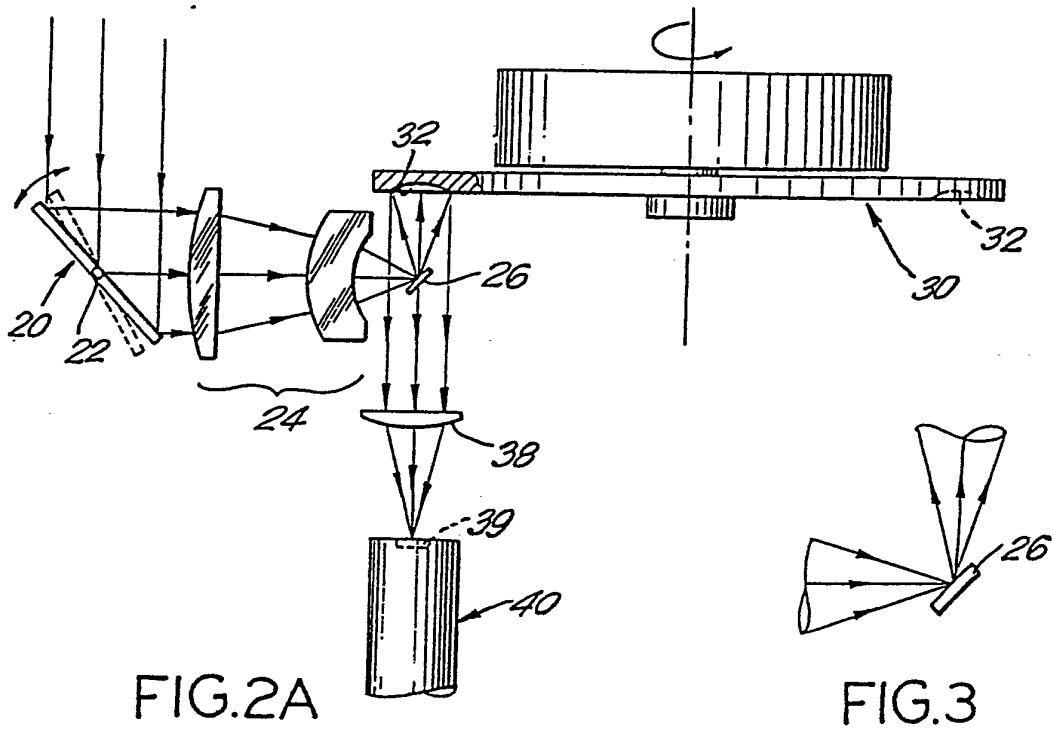
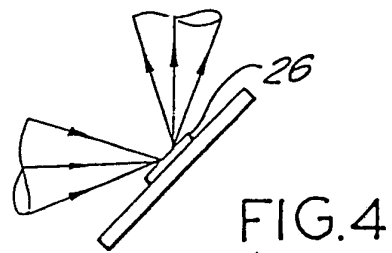
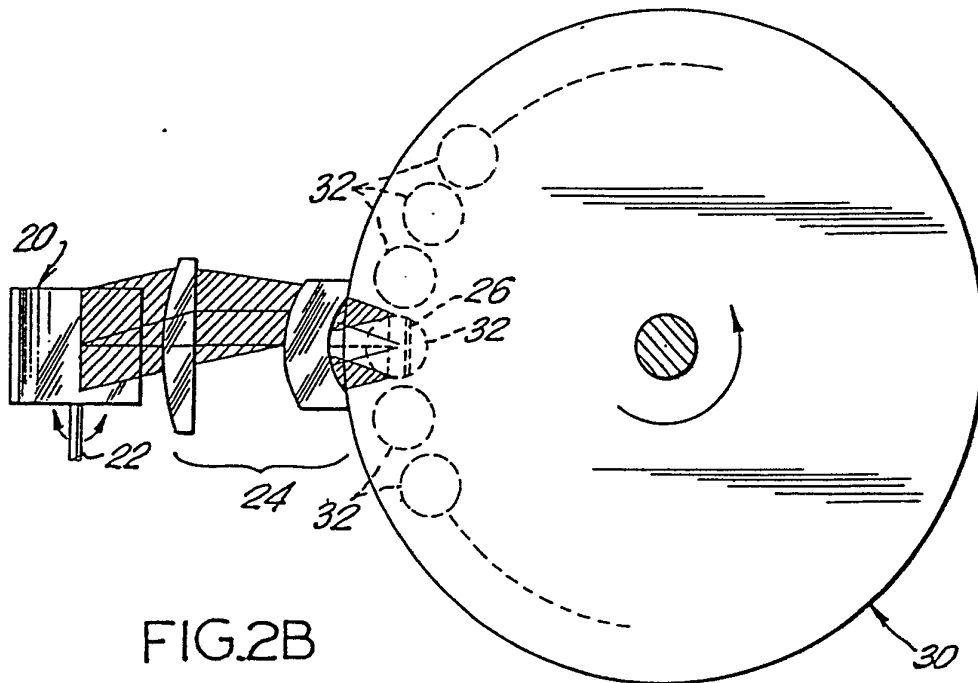


FIG.2A

FIG.3



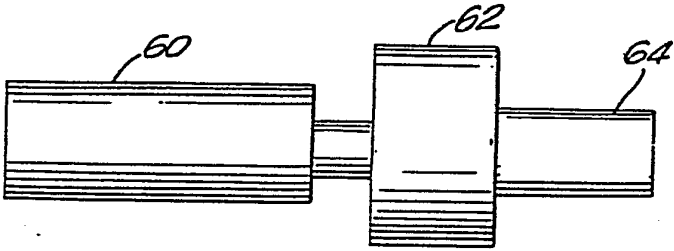
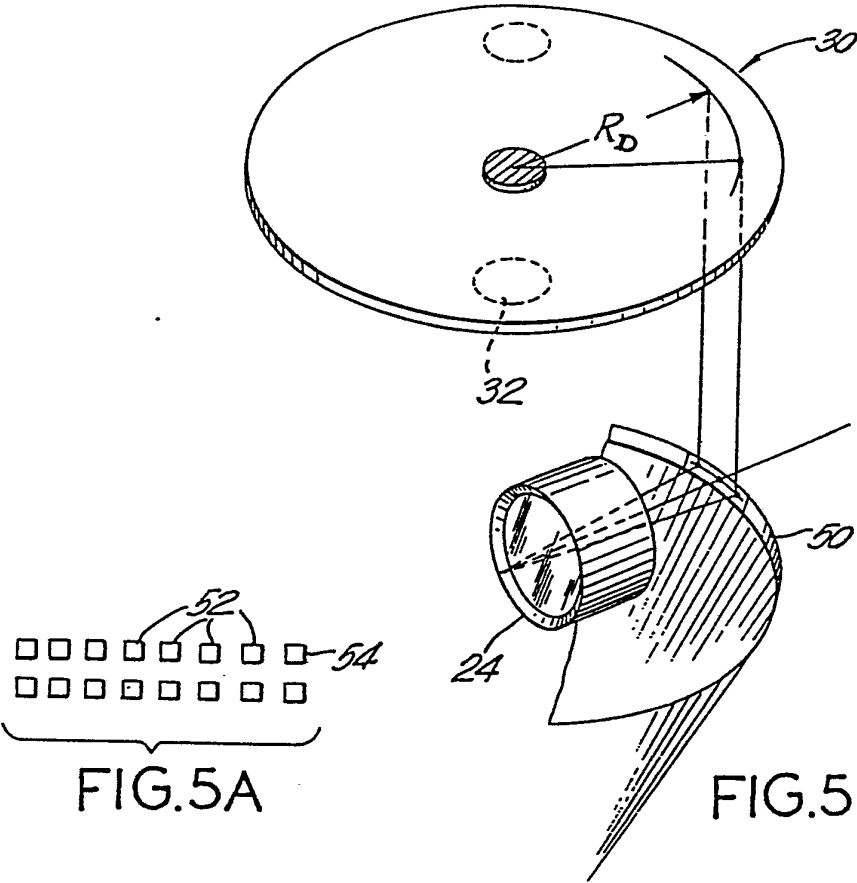


FIG. 6C

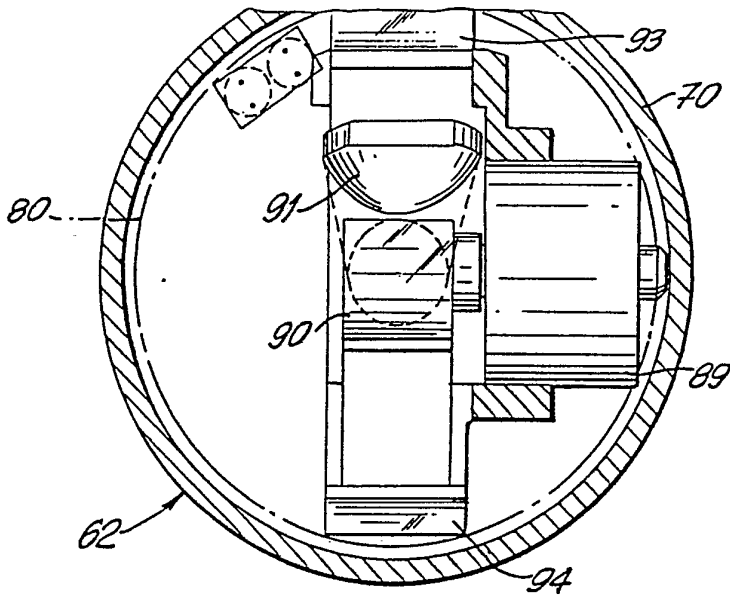


FIG. 6A

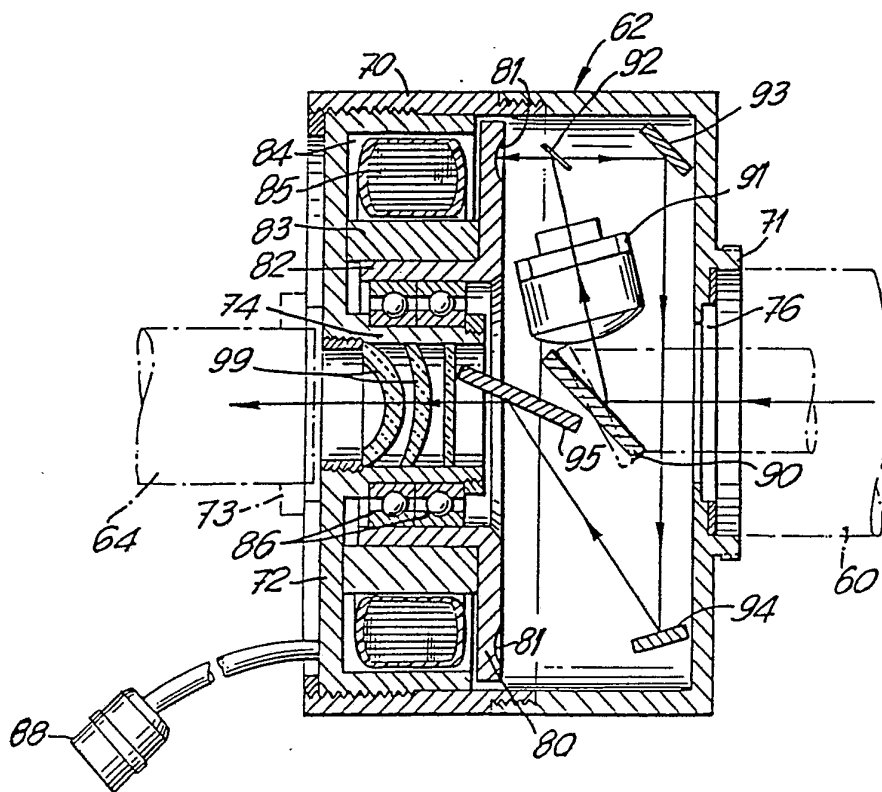


FIG. 6B

