



(12)发明专利申请

(10)申请公布号 CN 108857106 A

(43)申请公布日 2018. 11. 23

(21)申请号 201810953448.3

(22)申请日 2018.08.20

(71)申请人 济南邦德激光股份有限公司

地址 250000 山东省济南市高新区新泺大街1299号鑫盛大厦1号楼21A(经营场所位于东区ICT智能装配工业园)

(72)发明人 李鹏泽

(74)专利代理机构 北京超凡志成知识产权代理事务所(普通合伙) 11371

代理人 张栋栋

(51)Int. Cl.

B23K 26/70(2014.01)

B23K 26/38(2014.01)

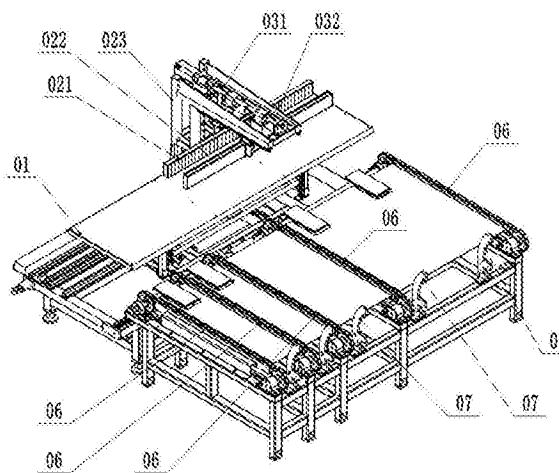
权利要求书2页 说明书6页 附图3页

(54)发明名称

管材加工收纳机及管材切割下料机

(57)摘要

本发明提供了一种管材加工收纳机及管材切割下料机,涉及管材加工设备的技术领域。本发明提供的管材加工收纳机包括:机架、接料托板、翻转架、翻转驱动件、托板架和高度调节驱动件;翻转架的第一端转动连接于机架;翻转驱动件与翻转架的第二端连接,用于驱动翻转架相对于机架转动,且翻转架相对于机架转动的转动轴线平行于管材的水平上料方向;接料托板固定于托板架的顶部,托板架滑动连接于翻转架;高度调节驱动件与托板架传动连接,用于驱动托板架相对于翻转架上下移动。通过本发明提供的管材加工收纳机,缓解了现有技术中对管材切割后的收纳输送,所存在的易造成管材损伤,影响产品质量的技术问题。



1. 一种管材加工收纳机,其特征在于,包括:机架、接料托板、翻转架、翻转驱动件、托板架和高度调节驱动件;

所述翻转架的第一端转动连接于所述机架;所述翻转驱动件与所述翻转架的第二端连接,用于驱动所述翻转架相对于所述机架转动,且所述翻转架相对于所述机架转动的转动轴线平行于管材的水平上料方向;

所述接料托板固定于所述托板架的顶部,所述托板架滑动连接于所述翻转架;所述高度调节驱动件与所述托板架传动连接,用于驱动所述托板架相对于所述翻转架上下移动。

2. 根据权利要求1所述的管材加工收纳机,其特征在于,所述管材加工收纳机还包括接料机座和第一机座驱动装置;

所述接料机座滑动连接于所述机架;所述第一机座驱动装置与所述接料机座传动连接,用于驱动所述接料机座相对于所述机架沿管材的水平上料方向移动;

所述翻转架转动连接于所述接料机座,所述翻转驱动件用于驱动所述翻转架相对于所述接料机座转动。

3. 根据权利要求2所述的管材加工收纳机,其特征在于,所述翻转驱动件包括伸缩缸,所述伸缩缸的两端分别转动连接于所述翻转架的第二端和所述接料机座。

4. 根据权利要求2所述的管材加工收纳机,其特征在于,所述管材加工收纳机还包括夹取装置,所述夹取装置包括第一夹取板、第二夹取板、夹取驱动机构、夹取机座和第二机座驱动装置;

所述夹取机座滑动连接于所述机架;所述第二机座驱动装置与所述夹取机座传动连接,用于驱动做夹取机座相对于所述机架沿管材的水平上料方向移动;

所述第一夹取板和所述第二夹取板均滑动连接于所述夹取机座,并且设置于所述接料托板的上方;

所述夹取驱动机构分别与所述第一夹取板和所述第二夹取板传动连接,用于驱动所述第一夹取板和所述第二夹取板相对靠近或者远离。

5. 根据权利要求4所述的管材加工收纳机,其特征在于,所述第一夹取板朝向所述第二夹取板的侧面和所述第二夹取板朝向所述第一夹取板的侧面分别连接有胶垫。

6. 根据权利要求1所述的管材加工收纳机,其特征在于,所述管材加工收纳机还包括收纳传送机构,所述收纳传送机构包括收料架、传送链条和链条驱动机构,所述收料架设置于机架的一侧;

所述传送链条连接于所述收料架,所述传送链条的顶面形成管材承载面,所述管材承载面的一端靠近所述接料托板;所述链条驱动机构与所述传送链条传动连接,用于驱动所述传送链条相对于所述收料架转动,以带动所述管材承载面上的管材移动。

7. 根据权利要求6所述的管材加工收纳机,其特征在于,所述收纳传送机构还包括出料档杆,所述出料档杆转动连接于所述收料架远离所述接料托板的一端。

8. 一种管材切割下料机,其特征在于,包括:激光切割头、卡盘和如权利要求1-7任一项所述的管材加工收纳机;

所述激光切割头设置于所述管材加工收纳机中接料托板的一侧;所述卡盘设置于所述激光切割头远离所述接料托板的一侧;

所述卡盘,用于将待切割管材的一端固定;所述激光切割头,用于将所述待切割管材切

断。

管材加工收纳机及管材切割下料机

技术领域

[0001] 本发明涉及管材加工设备的技术领域,尤其是涉及一种管材加工收纳机及管材切割下料机。

背景技术

[0002] 管材是重要的工业材料,广泛应用于建筑行业、热工设备和各类机械设备中。激光切割是一种新型的机械加工工艺,具有生产效率高、生产能力强和灵活性高等优点;随着技术的发展,在各个机械加工领域应用越来越广泛。

[0003] 现有技术中,管材切断后,对切断下来的管材的收集一般有两种方式。一种是人工收纳,存在效率低下,且操作人员存在较大安全隐患的问题。一种是通过托辊来收纳和输送,但是管材切断后自由滚落,管材的表面易受到划伤,影响产品质量。

[0004] 因此,现有技术中对管材切割后的收纳输送,存在易造成管材损伤,影响产品质量的技术问题。

[0005] 公开于该背景技术部分的信息仅仅旨在加深对本发明的总体背景技术的理解,而不应当被视为承认或以任何形式暗示该信息构成已为本领域技术人员所公知的现有技术。

发明内容

[0006] 本发明的目的在于提供一种管材加工收纳机及管材切割下料机,以缓解现有技术中对管材切割后的收纳输送,所存在的易造成管材损伤,影响产品质量的技术问题。

[0007] 本发明第一方面提供一种管材加工收纳机,本发明提供的管材加工收纳机包括:机架、接料托板、翻转架、翻转驱动件、托板架和高度调节驱动件;翻转架的第一端转动连接于机架;翻转驱动件与翻转架的第二端连接,用于驱动翻转架相对于机架转动,且翻转架相对于机架转动的转动轴线平行于管材的水平上料方向;接料托板固定于托板架的顶部,托板架滑动连接于翻转架;高度调节驱动件与托板架传动连接,用于驱动托板架相对于翻转架上下移动。

[0008] 进一步的,翻转驱动件包括伸缩缸,伸缩缸的两端分别转动连接于翻转架的第二端和机架。

[0009] 进一步的,本发明提供的管材加工收纳机还包括接料机座和第一机座驱动装置;接料机座滑动连接于机架;第一机座驱动装置与接料机座传动连接,用于驱动接料机座相对于机架沿管材的水平上料方向移动;翻转架转动连接于接料机座,翻转驱动件用于驱动翻转架相对于接料机座转动。

[0010] 进一步的,本发明提供的管材加工收纳机还包括夹取装置,夹取装置包括第一夹取板、第二夹取板、夹取驱动机构、夹取机座和第二机座驱动装置;夹取机座滑动连接于机架;第二机座驱动装置与夹取机座传动连接,用于驱动夹取机座相对于机架沿管材的水平上料方向移动;第一夹取板和第二夹取板均滑动连接于夹取机座,并且设置于接料托板的上方;夹取驱动机构分别与第一夹取板和第二夹取板传动连接,用于驱动第一夹取板和

第二夹取板沿相对靠近或者远离。

[0011] 进一步的,第一夹取板朝向第二夹取板的侧面和第二夹取板朝向第一夹取板的侧面分别连接有胶垫。

[0012] 进一步的,本发明提供的管材加工收纳机还包括收纳传送机构,收纳传送机构包括收料架、传送链条和链条驱动机构,收料架设置于机架的一侧;传送链条连接于收料架,传送链条的顶面形成管材承载面,管材承载面的一端靠近接料托板;链条驱动机构与传送链条传动连接,用于驱动传送链条相对于收料架转动,以带动管材承载面上的管材移动。

[0013] 进一步的,收纳传送机构还包括出料档杆,出料档杆转动连接于收料架远离接料托板的一端。

[0014] 本发明第二方面提供一种管材切割下料机,本发明提供的管材切割下料机包括:激光切割头、卡盘和上述的管材加工收纳机;激光切割头设置于管材加工收纳机中接料托板的一侧;卡盘设置于激光切割头远离接料托板的一侧;卡盘,用于将待切割管材的一端固定;激光切割头,用于将待切割管材切断。

[0015] 本发明提供的管材加工收纳机及管材切割下料机,涉及管材加工设备的技术领域。本发明提供的管材加工收纳机包括:机架、接料托板、翻转架、翻转驱动件、托板架和高度调节驱动件;翻转架的第一端转动连接于机架;翻转驱动件与翻转架的第二端连接,用于驱动翻转架相对于机架转动,且翻转架相对于机架转动的转动轴线平行于管材的水平上料方向;接料托板固定于托板架的顶部,托板架滑动连接于翻转架;高度调节驱动件与托板架传动连接,用于驱动托板架相对于翻转架上下移动。在进行管材切割时,待切割的管材一端被固定于管材切割部件,另一端悬伸。本发明提供的管材加工收纳机可设置于管材切割部件的一侧;接料托板可在高度调节驱动件的驱动下,向上运动至与待切割的管材抵接,对待切割的管材悬伸的部分起到支撑作用,可减少管材在切割的过程中发生变形,提高管材的切割加工质量。

[0016] 管材切割完成后,被切断的管材停放于接料托板;接料托板在高度调节驱动件的驱动下,带动被切断的管材向下运动。并且,在翻转驱动件的驱动下,接料托板发生翻转,管材的支撑面发生倾斜,使被切断的管材可沿着接料托板向下滑动,管材运动更加平稳,可减少滚落和碰撞造成的损伤,提高产品质量。

[0017] 综上所述,通过本发明提供的管材加工收纳机,缓解了现有技术中对管材切割后的收纳输送,所存在的易造成管材损伤,影响产品质量的技术问题。

[0018] 所述的管材切割下料机与上述的管材加工收纳机相对于现有技术所具有的优势相同,在此不再赘述。

[0019] 为使本发明的上述目的、特征和优点能更明显易懂,下文特举本发明较佳实施例,并配合所附附图,做详细说明如下。

附图说明

[0020] 为了更清楚地说明本发明具体实施方式或现有技术中的技术方案,下面将对具体实施方式或现有技术描述中所需要使用的附图作简单地介绍,显而易见地,下面描述中的附图是本发明的一些实施方式,对于本领域普通技术人员来讲,在不付出创造性劳动的前提下,还可以根据这些附图获得其他的附图。

- [0021] 图1为本发明实施例提供的管材加工收纳机的轴测示意图；
- [0022] 图2为本发明实施例提供的管材加工收纳机的右视图；
- [0023] 图3为本发明实施例提供的管材加工收纳机的俯视图；
- [0024] 图4为本发明实施例提供的管材加工收纳机中出料档杆的连接示意图；
- [0025] 图5为图2中A处的局部放大图。
- [0026] 图标：01-接料托板；011-机架；021-第一夹取板；022-第二夹取板；023-夹取机座；031-第一丝杠；032-第二丝杠；033-第一丝母座；034-第二丝母座；041-接料机座；042-翻转架；0421-第一端；0422-第二端；043-托板架；05-伸缩缸；06-传送链条；07-出料档杆；071-锁紧螺杆；08-收料架。

具体实施方式

[0027] 下面将结合附图对本发明的技术方案进行清楚、完整地描述，显然，所描述的实施例是本发明一部分实施例，而不是全部的实施例。基于本发明中的实施例，本领域普通技术人员在没有做出创造性劳动前提下所获得的所有其他实施例，都属于本发明保护的范围。

[0028] 在本发明的描述中，需要说明的是，术语“中心”、“上”、“下”、“左”、“右”、“竖直”、“水平”、“内”、“外”等指示的方位或位置关系为基于附图所示的方位或位置关系，仅是为了便于描述本发明和简化描述，而不是指示或暗示所指的装置或元件必须具有特定的方位、以特定的方位构造和操作，因此不能理解为对本发明的限制。此外，术语“第一”、“第二”、“第三”仅用于描述目的，而不能理解为指示或暗示相对重要性。

[0029] 在本发明的描述中，需要说明的是，除非另有明确的规定和限定，术语“安装”、“相连”、“连接”应做广义理解，例如，可以是固定连接，也可以是可拆卸连接，或一体地连接；可以是机械连接，也可以是电连接；可以是直接相连，也可以通过中间媒介间接相连，可以是两个元件内部的连通。对于本领域的普通技术人员而言，可以根据具体情况理解上述术语在本发明中的具体含义。

[0030] 本发明实施例提供一种管材加工收纳机，提供的管材加工收纳机包括：机架011、接料托板01、翻转架042、翻转驱动件、托板架043和高度调节驱动件；翻转架042的第一端0421转动连接于机架011；翻转驱动件与翻转架042的第二端0422连接，用于驱动翻转架042相对于机架011转动，且翻转架042相对于机架011转动的转动轴线平行于管材的水平上料方向；接料托板01固定于托板架043的顶部，托板架043滑动连接于翻转架042；高度调节驱动件与托板架043传动连接，用于驱动托板架043相对于翻转架042上下移动。

[0031] 具体地，在进行管材切割时，待切割的管材一端被固定于管材切割部件，另一端悬伸；本发明实施例提供的管材加工收纳机设置于管材切割部件的一侧；接料托板01可在高度调节驱动件的驱动下，向上运动至与待切割的管材抵接，对待切割的管材悬伸的部分起到支撑作用，可减少管材在切割的过程中发生变形，提高管材的切割加工质量。

[0032] 管材切割完成后，被切断的管材停放于接料托板01；接料托板01在高度调节驱动件的驱动下，带动被切断的管材向下运动。并且，在翻转驱动件的驱动下，接料托板01发生翻转，管材的支撑面发生倾斜，使被切断的管材可沿着接料托板01向下滑动，管材运动更加平稳，可减少滚落和碰撞造成的损伤，提高产品质量。

[0033] 具体地，在进行管材切割加工时，管材的一端固定于管材切割部件中的固定卡盘，

另一端沿水平方向延伸。管材沿自身的长度方向上料移动,管材切割部件对管材进行逐段切割。

[0034] 进一步的,本发明实施例提供的管材加工收纳机还包括接料机座041和第一机座驱动装置;接料机座041滑动连接于机架011;第一机座驱动装置与接料机座041传动连接,用于驱动接料机座041相对于机架011沿管材的水平上料方向移动;翻转架042转动连接于接料机座041,翻转驱动件用于驱动翻转架042相对于接料机座041转动。

[0035] 具体地,请参照图1-图3,机架011上设置有沿管材的水平上料方向延伸的导轨,接料机座041滑动连接于该导轨;第一机座驱动装置包括机座气缸,机座气缸的缸体固定于机架011,活塞杆与接料机座041连接,用于驱动接料机座041,同时带动接料托板01沿管材的水平上料方向平移。

[0036] 具体地,通过接料机座041和第一机座驱动装置,可实现接料托板01沿水平方向平移。这样,在管材的切割过程中,接料托板01可沿水平方向向靠近管材切割部件的一侧平移,且向上运动对管材进行支撑;管材切断后,接料托板01可承载被切断下来的管材向远离管材切割部件的一侧平移,然后向下运动和翻转,使切割下来的管材沿接料托板01滑动和被收集。接料托板01带动被切割下来的管材远离管材切割部件,可减少被切割下来的管材碰撞激光头等管材切割部件,同时避免管材与设备的其它部件发生干涉,使下料过程更顺畅。

[0037] 管材切割部件为用于切割管材的装置,可以为激光切割头。

[0038] 在一些实施例中,第一机座驱动装置还可以包括电动机和丝杠传动组件。

[0039] 进一步的,翻转驱动件包括伸缩缸05,伸缩缸05的两端分别转动连接于翻转架042的第二端0422和接料机座041。

[0040] 具体地,请参照图2和图5,伸缩缸05的缸体与接料机座041转动连接,活塞杆与翻转架042的第二端0422转动连接。

[0041] 伸缩缸05的活塞杆向缸体外伸出时,推动翻转架042向上转动,可使安装于翻转架042上的接料托板01的上表面保持水平;伸缩缸05的活塞杆向缸体内收缩时,带动翻转架042向下转动,可使安装于翻转架042上的接料托板01的上表面相对于水平面倾斜,便于管材向下滑落。

[0042] 作为另一种实施方式,翻转驱动件还可以采用线性模组。

[0043] 在一些实施例中,本发明实施例提供的管材加工收纳机还包括导轨滑块组件。导轨固定于翻转架042,并且当接料托板01的上表面翻转至保持水平时,导轨沿竖直方向延伸;滑块滑动连接于导轨,托板架043连接于滑块。托板架043可在该导轨滑块组件的导向下,相对于翻转架042沿竖直方向移动。

[0044] 高度调节驱动件包括和电动机、变速箱和两组齿条齿轮组件。齿条沿与导轨平行的方向,固定于翻转架042;齿轮连接于托板架043,并且与该齿条啮合。电动机安装于托板架043,且通过变速箱与齿轮传动连接。电动机驱动齿轮转动,从而带动齿轮相对于齿条沿齿条的长度方向移动,实现托板架043相对于翻转架042沿上下移动,对接料托板01的高度进行调节。

[0045] 进一步的,本发明实施例提供的管材加工收纳机还包括夹取装置,夹取装置包括第一夹取板021、第二夹取板022、夹取驱动机构、夹取机座023和第二机座驱动装置;夹取机

座023滑动连接于机架011；第二机座驱动装置与夹取机座023传动连接，用于驱动夹取机座023相对于机架011沿管材的水平上料方向移动；第一夹取板021和第二夹取板022均滑动连接于夹取机座023，并且设置于接料托板01的上方；夹取驱动机构分别与第一夹取板021和第二夹取板022传动连接，用于驱动第一夹取板021和第二夹取板022相对靠近或者远离，以对位于接料托板01上方的管材进行夹紧或者松开。

[0046] 具体地，机架011上设置有导轨，夹取机座023滑动连接于该导轨，可相对于机架011沿管材的水平上料方向滑动。第二机座驱动装置包括电动机和齿轮齿条组件，齿条固定于机架011，并且延伸方向与该导轨平行；齿轮连接于夹取机座023且与齿条啮合；电动机与齿轮传动连接。

[0047] 第一夹取板021和第二夹取板022滑动连接于夹取机座023，可相对于夹取机座023沿水平方向移动，并且第一夹取板021和第二夹取板022相对于夹取机座023的移动方向垂直于管材的水平上料方向。

[0048] 夹取驱动机构包括电动机、第一丝母座033、第二丝母座034、第一丝杠031和第二丝杠032。第一丝杠031的一端与第二丝杠032的一端固定连接，并且第一丝杠031和第二丝杠032均安装于夹取机座023。第一丝杠031和第二丝杠032的旋向相反，且螺纹升角大小相等。

[0049] 第一丝母座033与第一丝杠031配合，并且第一夹取板021与第一丝母座033连接；第二丝母座034与第二丝杠032配合，并且第二夹取板022与第二丝母座034连接。

[0050] 电动机与第一丝杠031传动连接，用于驱动第一丝杠031和第二丝杠032同步转动，带动第一夹取板021和第二夹取板022向相反方向运动，实现对中夹紧。

[0051] 管材切割过程中，第一夹取板021和第二夹取板022同步沿第一轴线向管材切割部件运动，可在夹取驱动机构的作用下，相对靠近运动，对待切割的管材对中夹紧，减少管材在切割时发生晃动和变形，提高切割加工切割质量。管材切割完成后，夹取驱动机构可驱动第一夹取板021和第二夹取板022相对于远离，使第一夹取板021和第二夹取板022与管材之间预留活动间隙。接料托板01带动切割下来的管材沿第一轴线向远离管材切割部件的方向移动，第一夹取板021和第二夹取板022可阻止管材从接料托板01上滑落。

[0052] 进一步的，第一夹取板021朝向第二夹取板022的侧面和第二夹取板022朝向第一夹取板021的侧面分别连接有胶垫。

[0053] 具体地，胶垫具有弹性，可采用橡胶制成，可减少第一夹取板021和第二夹取板022挤压管材，造成管材损伤，从而对管材起到保护作用。

[0054] 进一步的，本发明实施例提供的管材加工收纳机还包括收纳传送机构，收纳传送机构包括收料架08、传送链条06和链条驱动机构，收料架08设置于机架011的一侧；传送链条06连接于收料架08，传送链条06的顶面形成管材承载面，管材承载面的一端靠近接料托板01；链条驱动机构与传送链条06传动连接，用于驱动传送链条06相对于收料架08转动，以带动管材承载面上的管材移动。

[0055] 具体地，收纳传送机构包括多根传送链条06，多根传送链条06间隔设置于收料架08。链条驱动机构包括电动机，该电动机与各根传送链条06传动连接。

[0056] 被切割下来的管材沿接料托板01下滑至多根传送链条06的管材承载面；多根传送链条06同步转动，带动管材运动。

[0057] 通过收纳传送机构,可便于下料后的管材的收集处理,提高生产效率。

[0058] 进一步的,收纳传送机构还包括出料档杆07,出料档杆07转动连接于收料架08远离接料托板01的一端。

[0059] 具体地,请参照图4,当出料档杆07转动至沿竖直方向时,可通过锁紧螺杆071锁紧,从而对管材起到阻挡作用,使切割下来的管材存放于收料架08上。

[0060] 转动出料档杆07至水平或者向下倾斜,可使管材从收料架08上滑动至下料容器或者收纳车中,便于集中搬运处理。

[0061] 本发明提供的另一个实施例中,管材切割下料机包括:激光切割头、卡盘和上述的管材加工收纳机;激光切割头设置于管材加工收纳机中接料托板01的一侧;卡盘设置于激光切割头远离接料托板01的一侧;卡盘,用于将待切割管材的一端固定;激光切割头,用于将待切割管材切断。

[0062] 具体地,使用本发明实施例提供的管材切割下料机进行下料,待切割的管材的一端通过卡盘固定,管材沿第一夹取板021的长度方向延伸,且伸入第一夹取板021和第二夹取板022之间。激光切割头在卡盘和第一夹取板021之间,对管材进行切割加工。被切割下来的管材由接料托板01承载和搬运。

[0063] 最后应说明的是:本说明书中的各个实施例均采用递进的方式描述,每个实施例重点说明的都是与其它实施例的不同之处,各个实施例之间相同相似的部分相互参见即可;以上各实施例仅用以说明本发明的技术方案,而非对其限制;尽管参照前述各实施例对本发明进行了详细的说明,本领域的普通技术人员应当理解:其依然可以对前述各实施例所记载的技术方案进行修改,或者对其中部分或者全部技术特征进行等同替换;在不冲突的情况下,本申请中的实施例及实施例中的特征可以相互组合。而这些修改、替换或者组合,并不使相应技术方案的本质脱离本发明各实施例技术方案的范围。

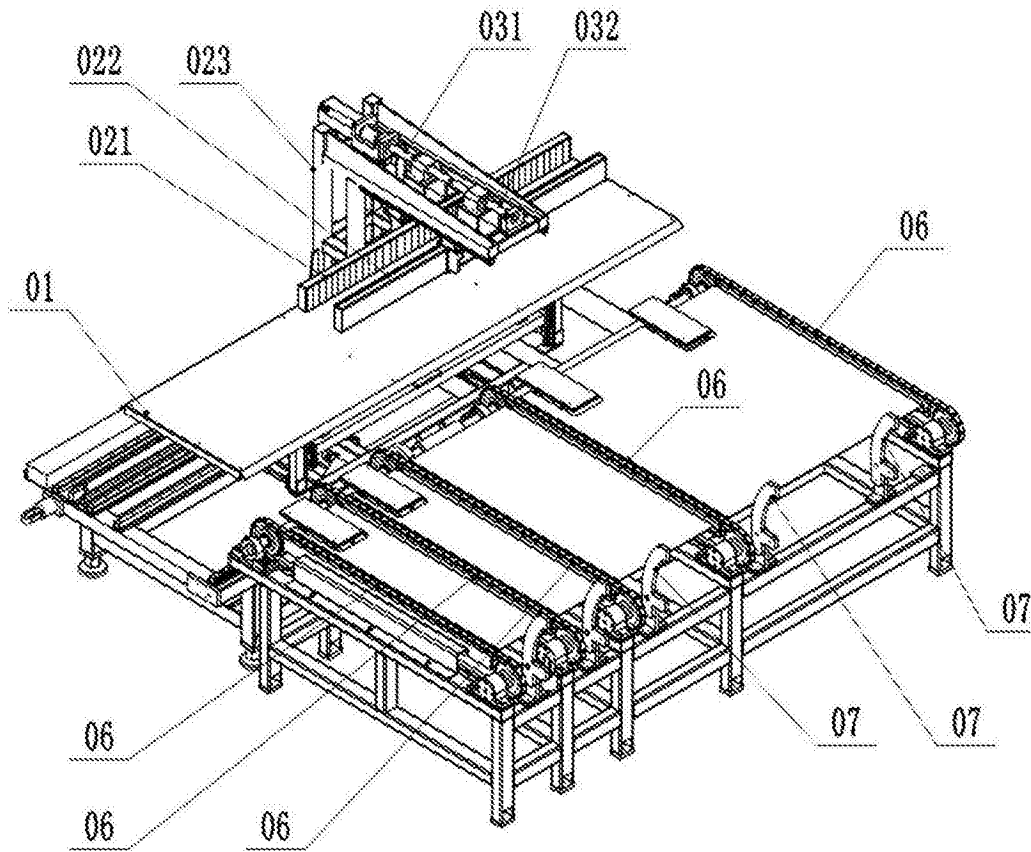


图1

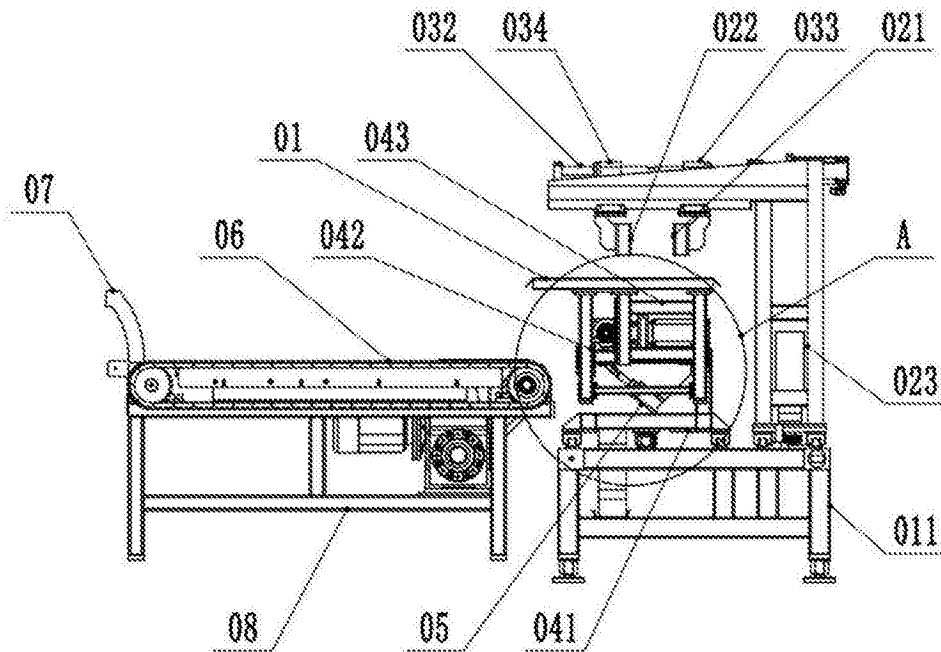


图2

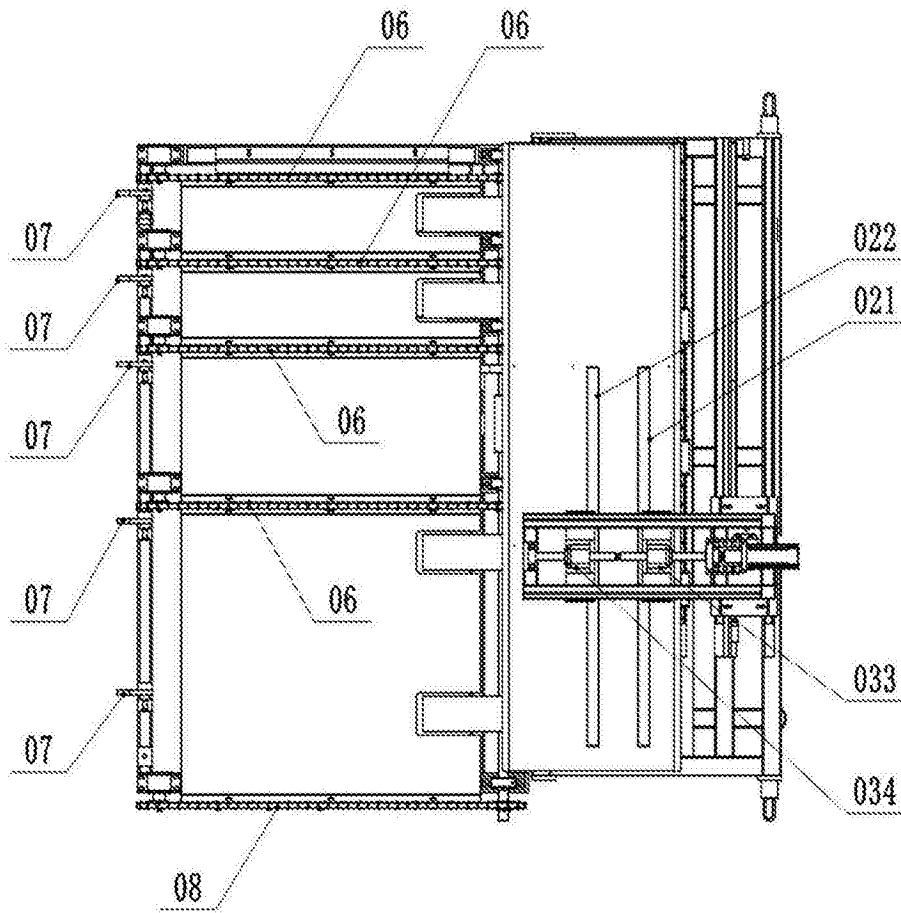


图3

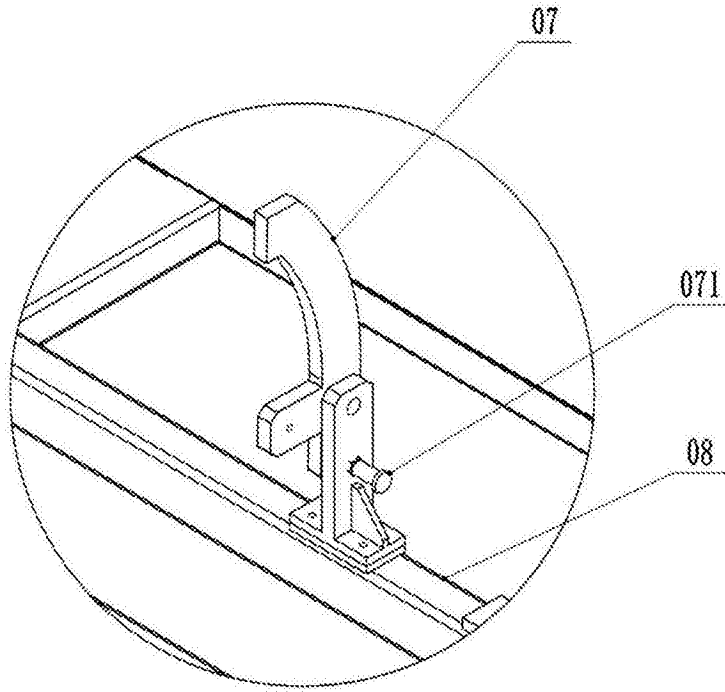


图4

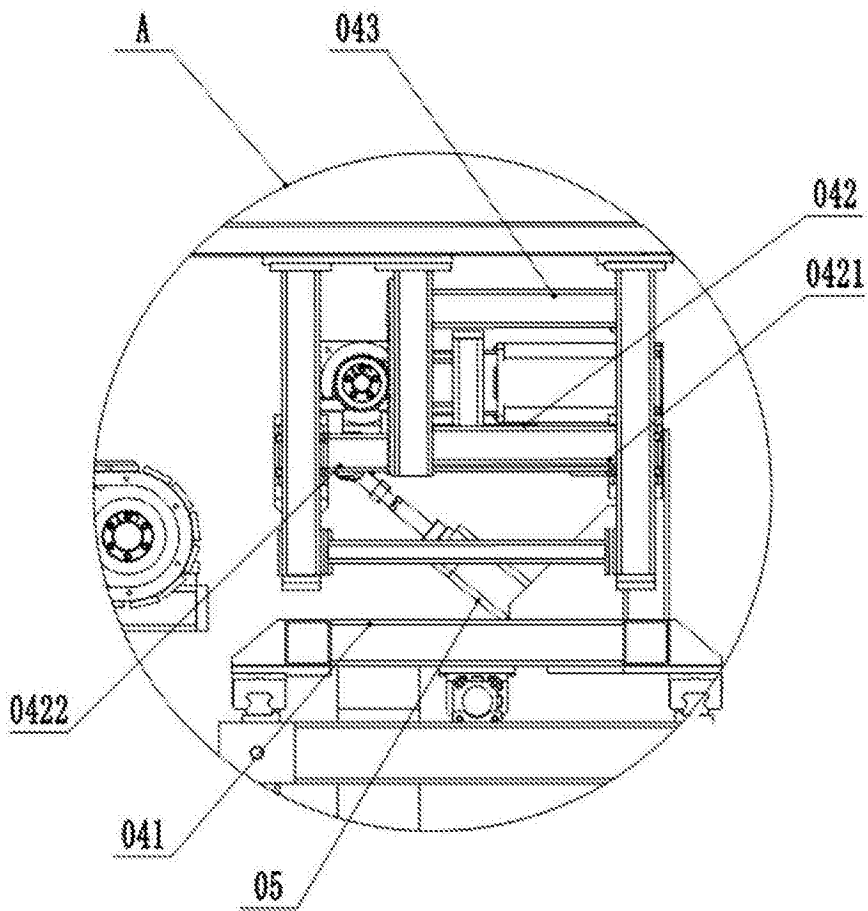


图5