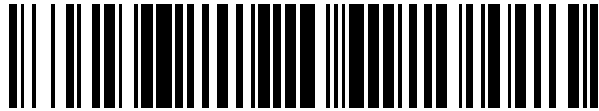


19



OFICINA ESPAÑOLA DE
PATENTES Y MARCAS

ESPAÑA



11 Número de publicación: **2 923 628**

51 Int. Cl.:

| | |
|-------------------|-----------|
| H04W 48/00 | (2009.01) |
| H04W 76/00 | (2008.01) |
| H04W 76/22 | (2008.01) |
| H04W 48/14 | (2009.01) |
| H04W 8/20 | (2009.01) |
| H04W 8/26 | (2009.01) |
| H04W 36/14 | (2009.01) |
| H04W 48/18 | (2009.01) |
| H04W 76/11 | (2008.01) |

12

TRADUCCIÓN DE PATENTE EUROPEA

T3

- 86 Fecha de presentación y número de la solicitud internacional: **23.04.2020 PCT/EP2020/061382**
- 87 Fecha y número de publicación internacional: **05.11.2020 WO20221658**
- 96 Fecha de presentación y número de la solicitud europea: **23.04.2020 E 20722519 (4)**
- 97 Fecha y número de publicación de la concesión europea: **08.06.2022 EP 3788819**

54 Título: **Disposición GPSI relativa a la sesión o sesiones de PDU**

30 Prioridad:

02.05.2019 US 201962842309 P

45 Fecha de publicación y mención en BOPI de la traducción de la patente:
29.09.2022

73 Titular/es:

**TELEFONAKTIEBOLAGET LM ERICSSON (PUBL)
(100.0%)
164 83 Stockholm, SE**

72 Inventor/es:

**YANG, YONG y
LU, YUNJIE**

74 Agente/Representante:

ELZABURU, S.L.P

ES 2 923 628 T3

Aviso: En el plazo de nueve meses a contar desde la fecha de publicación en el Boletín Europeo de Patentes, de la mención de concesión de la patente europea, cualquier persona podrá oponerse ante la Oficina Europea de Patentes a la patente concedida. La oposición deberá formularse por escrito y estar motivada; sólo se considerará como formulada una vez que se haya realizado el pago de la tasa de oposición (art. 99.1 del Convenio sobre Concesión de Patentes Europeas).

DESCRIPCIÓN

Disposición GPSI relativa a la sesión o sesiones de PDU

Campo técnico

5 La invención se encuentra en el campo técnico de la restricción de acceso en redes de comunicación 5G. Se trata de métodos y aparatos para interactuar entre una AMF (función de acceso y gestión) y una SMF (función de gestión de sesión), en la que la SMF proporciona a la AMF un GPSI (identificador de suscripción público genérico) asociado con una sesión de PDU existente de un UE (equipo de usuario).

Antecedentes

10 En general, todos los términos utilizados en la presente memoria se han de interpretar según su significado habitual en el campo técnico correspondiente, a menos que se dé claramente un significado diferente y/o quede implícito del contexto en el que se utiliza. Todas las referencias a un/uno/el elemento, aparato, componente, medio, etapa, etc. se han de interpretar abiertamente como referencias a al menos una instancia del elemento, aparato, componente, medio, etapa, etc., a menos que se indique explícitamente lo contrario. Las etapas de cualquiera de los métodos descritos en la presente memoria no tienen que realizarse en el orden exacto descrito, a menos que una etapa se describa explícitamente como siguiente o anterior a otra etapa y/o cuando esté implícito que una etapa debe seguir o preceder a otra etapa. Cualquier característica de cualquiera de las realizaciones descritas en la presente memoria se puede aplicar a cualquier otra realización, cuando sea apropiado. Asimismo, cualquier ventaja de cualquiera de las realizaciones puede aplicarse a cualquier otra realización, y viceversa. Otros objetivos, características y ventajas de las realizaciones adjuntas serán evidentes a partir de la siguiente descripción.

20 En el núcleo (5GC) de quinta generación (5G) del proyecto de asociación de tercera generación (3GPP), un equipo de usuario (UE) puede tener múltiples identificadores de suscripción públicos genéricos (GPSI) asociados al mismo identificador permanente de suscripción (SUPI).

Como se especifica en la Especificación técnica (TS) 23.501 V16.0.2 de 3GPP:

| | |
|---|---|
| 5.9.8 | Identificador de suscripción público genérico |
| Se necesita un identificador de suscripción público genérico (GPSI) para abordar una suscripción 3GPP en diferentes redes de datos fuera del sistema 3GPP. El sistema 3GPP almacena dentro de los datos de suscripción la asociación entre el GPSI y el SUPI correspondiente. | |
| Los GPSI son identificadores públicos que se utilizan tanto dentro como fuera del sistema 3GPP. | |
| El GPSI es un MSISDN o un identificador externo, véase TS 23.003 [19]. Si se incluye MSISDN en los datos de suscripción, será posible que se soporte el mismo valor de MSISDN tanto en 5GS como en EPS. | |
| NOTA: | No existe una relación 1 a 1 implícita entre GPSI y SUPI. |

25 Como se especifica en 3GPP TS 29.503 V15.3.0:

| 6.1.6.2.4 Tipo: AccessAndMobilitySubscriptionData (datos de suscripción de acceso y movilidad) | | | | |
|--|---------------------|---|--------------|---|
| Tabla 6.1.6.2.4-1: Definición del tipo AccessAndMobilitySubscriptionData | | | | |
| Nombre del Atributo | Tipo de datos | P | Cardinalidad | Descripción |
| supportedFeatures | SupportedFeatures | O | 0..1 | Véase subcláusula 6.1.8 |
| gpsis | agrupación (Gpsi) | O | 0..N | Lista de identificadores de suscripción públicos genéricos; véase 3GPP TS 29.571 [7] |
| InternalGroupIds | agrupación(GroupId) | O | 1..N | Lista de identificadores de grupos internos; ver 3GPP TS 23.501 [2] subcláusula 5.9.7 |
| ...se salta el resto para mayor claridad... | | | | |

El UE puede adquirir la siguiente información de configuración de la función de gestión de sesión (SMF) durante el tiempo de vida de una sesión de unidad de datos de protocolo (PDU):

- dirección o direcciones de la función o funciones de control de sesión de llamada proxy (P-CSCF(s));
- dirección o direcciones del servidor o servidores del sistema de nombres de dominio (DNS); y
- 5 • el GPSI del UE.

La tecnología relacionada se da a conocer en el documento 3GPP LG ELECTRONICS: "Clarification on handover applicability between 3GPP and non-3GPP accesses" ("Aclaración sobre la aplicabilidad del traspaso entre accesos 3GPP y no 3GPP", BORRADOR 3GPP; 23502_CR0021_5GS_PH1_(REL-15)_S2-181508_WAS0947, CLARIFICATION ON HANDOVER APPLICABILITY BETWEEN 3GPP AND NON-3GPP ACCESESSES, 3RD GENERATION PARTNERSHIP PROJECT (3GPP), MOBILE COMPETENCE CEN, vol. SA WG2, nº Montreal Canadá; 20180226 - 20180302 19 de marzo de 2018 (19-03-2018). Este documento da a conocer una AMF que decide si una sesión de POU puede transferirse entre accesos 3GPP y no 3GPP. Si un UE está registrado en las diferentes PLMN mediante un acceso 3GPP y no 3GPP, solamente las sesiones de POU enrutadas domésticas pueden transferirse al otro acceso. Si un UE está registrado en la misma PLMN mediante un acceso 3GPP y no 3GPP, una sesión de POU se puede transferir al otro acceso independientemente del modo de itinerancia de la sesión de POU.

Otra tecnología relacionada se da a conocer en el documento 3GPP. NOKIA Y COL.: "Selection mode transfer over N11 and N16 (wildcard DNN)" ("Transferencia del modo de selección sobre N11 y N16 (DNN comodín)", 3GPP DRAFT; S2-181704 -23502- SELECTION MODE, 3RD GENERATION PARTNERSHIP PROJECT (3GPP), MOBILE COMPETENCE CENTRE; 650, RUTA DES LUCIOLES; F-06921 SOPHIA-ANTIPOLIS CEDEX; FRANCIA, vol. SA WG2, nº Montreal Canadá; 20180226 - 20180302 17 febrero 2018 (17-02-2018). Este documento da a conocer un modo de selección que indica si se ha seleccionado un APN suscrito o si se ha seleccionado un APN no suscrito enviado por el UE. El P-GW puede utilizar el modo de selección al decidir si acepta o rechaza la [solicitud de UE]. Se necesita información similar cuando la AMF ha seleccionado una SMF para un DNN que no se incluye explícitamente en la suscripción del UE.

Compendio

Actualmente existen ciertos desafíos. La función de gestión de acceso y movilidad (AMF) solamente conoce, para un SUPI dado para un UE, una lista de GPSI. Esto es insuficiente, por ejemplo, para soportar la interceptación legal (LI), como se especifica en 3GPP TS 33.127 V15.1.0, subcláusula 6.2.2.2, como se muestra a continuación:

| | |
|--|----------------------|
| 6.2.2.2 | Identidades objetivo |
| El LIPF presente en la ADMF proporciona la información de interceptación asociada con las siguientes identidades de objetivos al IRI-POI presente en la AMF: | |
| <ul style="list-style-type: none"> - SUPI. - PEI. - GPSI. | |
| La interceptación realizada en las tres identidades anteriores es independiente entre sí, aunque un xIRI puede contener la información sobre las otras identidades cuando esté disponible. | |

En el caso de que un UE tenga múltiples GPSI, una sesión de PDU activada por el UE puede vincularse solamente a uno de los GPSI. Esto significa que solamente se interceptará el tráfico de señalización y/o plano de usuario aplicable a este GPSI, es decir, la sesión de PDU vinculada a este GPSI, pero NO otros.

La AMF es para saber, para una sesión o sesiones de PDU dadas desde un UE (identificado por un SUPI), qué GPSI está asociado con cual sesión o sesiones de PDU.

Ciertos aspectos de la presente exposición y sus realizaciones pueden proporcionar soluciones a los desafíos antes mencionados u otros. En algunas realizaciones, se proporciona un mecanismo en 5GC para proporcionar un GPSI, aplicable a cierta sesión de PDU, desde la función de gestión de sesión (doméstica) (SMF) ((h)SMF) hasta (v-SMF) y/o AMF, mediante SMContextCreatedData y/o PduSessionCreatedData.

Hay, propuestos en la presente memoria, varios ejemplos que abordan uno o más de los problemas dados a conocer en la presente memoria. Como se representa en las figs. 4, 5 y 6 y se describe a continuación, en algunas realizaciones, la presente exposición proporciona un método realizado por una función de red (NF) (por ejemplo, SMF, por ejemplo, un SMF en la PLMN doméstica, es decir, un H-SMF) que comprende la recepción (WT300, XX100, XX200) de una solicitud de un consumidor de servicios NF, estando la solicitud relacionada con una sesión de PDU y a continuación el envío (WT302, XX102A, XX202A) de una respuesta al consumidor de servicios NF,

comprendiendo la respuesta un GPSI de la sesión de PDU. En al menos un ejemplo tal como el que se muestra en la fig. 5, el método comprende una SMF que recibe (XX100) una solicitud del consumidor de servicios NF que solicita la creación de un contexto SM. Si el contexto SM se crea con éxito, el método continúa enviando (XX102A) un mensaje desde la SMF al consumidor de servicios NF que indica que se ha creado el contexto SM. Alternativamente, si ocurre un error al crear el contexto SM, el método continúa enviando (XX102B) un mensaje de error desde SMF al consumidor de servicios NF. Obsérvese que para una sesión de PDU existente, por ejemplo, una sesión de PDU movida desde otro acceso u otro sistema, si un GPSI está asociado con la sesión de PDU, la SMF incluye el GPSI asociado en el cuerpo de respuesta (en la etapa XX102A). Por ejemplo, una sesión de PDU considerada como existente se puede mover de EPS a 5GS. Además, para una sesión de HR PDU existente, si el GPSI asociado con la sesión de PDU se recibe de H-SMF en la respuesta de creación de sesión de PDU, la SMF lo incluye en el cuerpo de respuesta.

En al menos otro ejemplo como el que se muestra en la fig. 6, el método comprende una H-SMF que recibe (XX200) una solicitud del consumidor de servicios NF que solicita la creación de una sesión de PDU. Si la sesión de PDU se crea con éxito, el método continúa enviando (XX202A) un mensaje desde la H-SMF al consumidor de servicios NF que indica que se ha creado la sesión de PDU. Alternativamente, si ocurre un error al crear la sesión de PDU, el método continúa enviando (XX202B) un mensaje de error desde la H-SMF al consumidor de servicios NF. Obsérvese que para una sesión de PDU existente, por ejemplo una sesión de PDU movida desde otro acceso u otro sistema, si un GPSI está asociado con la sesión de PDU, la SMF lo incluye en el cuerpo de respuesta.

Una realización particular está dirigida a un método por un nodo de función de gestión de acceso y movilidad (AMF) operativo en un sistema de quinta generación (5GS) que comprende un equipo de usuario (UE) asociado a un identificador permanente de suscriptor (SUPI) que está asociado con los datos de suscripción del UE. El método comprende: el envío hacia un nodo de función de gestión de sesión (SMF), de una solicitud relacionada con una sesión de unidad de datos de protocolo (PDU) del UE y que comprende un tipo de solicitud que se establece en una sesión de PDU existente; y la recepción desde el nodo SMF, de una respuesta que comprende un identificador de suscripción público genérico (GPSI) asociado con la sesión de PDU del UE, cuyo UE está asociado con el SUPI y cuyo GPSI es un identificador externo que se ha de utilizar en redes fuera del 5GS para el direccionamiento de los datos de suscripción del UE.

Otra realización particular está dirigida a un método por un nodo de función de gestión de sesión (SMF) operativo en un sistema de quinta generación (5GS) que comprende un equipo de usuario (UE) asociado con un identificador permanente de suscriptor (SUPI) que está asociado con datos de suscripción del UE. El método comprende: la recepción desde un nodo de función de gestión de acceso y movilidad (AMF), de una solicitud relacionada con una sesión de unidad de datos de protocolo (PDU) del UE y que comprende un tipo de solicitud que se establece en una sesión de PDU existente; y el envío hacia el nodo AMF, de una respuesta que comprende un identificador de suscripción público genérico (GPSI) asociado con la sesión de PDU del UE, cuyo UE está asociado con el SUPI y cuyo GPSI es un identificador externo que se ha de utilizar en redes fuera del 5GS para el direccionamiento de los datos de suscripción del UE.

Otra realización particular está dirigida a un nodo de red que implementa un nodo de función de gestión de acceso y movilidad (AMF) configurado para estar operativo en un sistema de quinta generación (5GS) que comprende un equipo de usuario (UE) asociado con un identificador permanente de suscriptor (SUPI) que está asociado con los datos de suscripción del UE. El nodo AMF comprende: una interfaz de red; y circuitos de procesamiento asociados con la interfaz de red. Los circuitos de procesamiento están configurados para hacer que el nodo de red implemente el nodo AMF, el nodo AMF adaptado para: enviar hacia un nodo de función de gestión de sesión (SMF), una solicitud relacionada con una sesión de unidad de datos de protocolo (PDU) del UE y que comprende un tipo de solicitud que se establece en una sesión de PDU existente; y recibir desde el nodo SMF, una respuesta que comprende un identificador de suscripción público genérico (GPSI) asociado con la sesión de PDU del UE, cuyo UE está asociado con el SUPI y cuyo GPSI es un identificador externo que se ha de utilizar en redes fuera del 5GS para el direccionamiento de los datos de suscripción del UE.

Otra realización particular está dirigida a un nodo de red que implementa un nodo de función de gestión de sesión (SMF) configurado para estar operativo en un sistema de quinta generación (5GS) que comprende un equipo de usuario (UE) asociado con un identificador permanente de suscriptor (SUPI) que está asociado con datos de suscripción de la UE. El nodo de red comprende: una interfaz de red; y circuitos de procesamiento asociados con la interfaz de red. Los circuitos de procesamiento están configurados para hacer que el nodo de red implemente el nodo SMF, el nodo SMF adaptado para: recibir desde un nodo de función de gestión de acceso y movilidad (AMF), una solicitud relacionada con una sesión de unidad de datos de protocolo (PDU) del UE y que comprende un tipo de solicitud que se establece en una sesión de PDU existente; y enviar al nodo AMF, una respuesta que comprende un GPSI asociado con la sesión de PDU del UE, cuyo UE está asociado al SUPI y cuyo GPSI es un identificador externo que se ha de utilizar en redes fuera del 5GS para el direccionamiento de los datos de suscripción del UE.

Ciertas realizaciones pueden proporcionar una o más de las siguientes ventajas técnicas. La exposición permite que la AMF conozca el GPSI exacto, entre una lista de GPSI para un UE (identificado por un SUPI), que se ha de asociar con una sesión de PDU.

Breve descripción de los dibujos

Los dibujos adjuntos, que se incluyen para proporcionar una mayor comprensión de la exposición y se incorporan y constituyen una parte de esta solicitud, ilustran ciertas realizaciones no limitativas de conceptos inventivos. En los dibujos:

- 5 La fig. 1 ilustra un ejemplo de una red 100-1 de comunicaciones celular según algunas realizaciones de la presente exposición;
- La fig. 2a ilustra un sistema de comunicaciones inalámbricas representado como un ejemplo de arquitectura de sistema de paquete evolucionado (EPS) que comprende una red de acceso por radio (RAN) en forma de red de acceso por radio terrestre universal evolucionada (E-UTRAN) y una red central en forma de núcleo de paquete evolucionado (EPC);
- 10 La fig. 2b ilustra un sistema 100-2 de comunicaciones inalámbricas representado como una arquitectura de sistema de quinta generación (5G) (5GS);
- La fig. 3 ilustra una arquitectura 100-3 de sistema 5G utilizando interfaces basadas en servicios;
- La fig. 4 ilustra la operación de un productor de servicios NF y un consumidor de servicios NF según alguna realización de la presente exposición;
- 15 La fig. 5 da a conocer un método para crear un contexto SM utilizando el método HTTP POST;
- La fig. 6 ilustra un procedimiento para crear una sesión de PDU;
- La fig. 7 es un diagrama de bloques esquemático de un nodo de red según algunas realizaciones de la presente exposición;
- 20 La fig. 8 un diagrama de bloques esquemático que ilustra una realización virtualizada del nodo de red según algunas realizaciones de la presente exposición;
- La fig. 9 es un diagrama de bloques esquemático del nodo de red QQ200 según algunas otras realizaciones de la presente descripción.

Descripción detallada

- 25 Algunas de las realizaciones contempladas en la presente memoria se describirán ahora en más detalle con referencia a los dibujos adjuntos. Sin embargo, otras realizaciones están contenidas dentro del alcance del objeto dado a conocer en la presente memoria, el objeto dado a conocer no debería interpretarse como limitado únicamente a las realizaciones establecidas en la presente memoria; más bien, estas realizaciones se proporcionan a modo de ejemplo para transmitir el alcance del objeto a los expertos en la técnica. También se puede encontrar información adicional en los documentos proporcionados en el Apéndice.
- 30

Nodo de radio: Como se utiliza en la presente memoria, un "nodo de radio" es, bien un nodo de acceso por radio o bien un dispositivo inalámbrico.

- 35 Nodo de acceso por radio: Como se utiliza en la presente memoria, un "nodo de acceso por radio" o "nodo de red de radio" es cualquier nodo en una red de acceso por radio de una red de comunicaciones celulares que opera para transmitir y/o recibir señales de forma inalámbrica. Algunos ejemplos de un nodo de acceso por radio incluyen, entre otros, una estación base (por ejemplo, una estación base (gNB) de nueva radio (NR) en una red NR de quinta generación (5G) del proyecto de asociación de tercera generación (3GPP) o una nodo B mejorado o evolucionado (eNB) en una red 3GPP de evolución a largo plazo (LTE)), una macro-estación base o de alta potencia, una estación base de baja potencia (por ejemplo, una micro-estación base, una pico-estación base, un eNB doméstico, o similar), y un nodo de retransmisión.
- 40

- 45 Nodo de red central: Como se utiliza en la presente memoria, un "nodo de red central" es cualquier tipo de nodo en una red central o cualquier nodo que implementa una función de red central. Algunos ejemplos de un nodo de red central incluyen, por ejemplo, una entidad de gestión de movilidad (MME), una puerta de enlace de red de paquete de datos (PGW), una función de exposición de capacidad de servicios (SCEF), un servidor de suscriptor doméstico (HSS) o similares. Algunos otros ejemplos de un nodo de red central incluyen un nodo que implementa una función de acceso y movilidad (AMF), una función de plano de usuario (UPF), una función de gestión de sesión (SMF), una función de servidor de autenticación (AUSF), una función de selección de segmento de red (NSSF), una función de exposición de red (NEF), una función de repositorio de red (NRF), una función de control de políticas (PCF), una gestión de datos unificada (UDM), o similares.

- 50 Dispositivo inalámbrico: Como se utiliza en la presente memoria, un "dispositivo inalámbrico" es cualquier tipo de dispositivo que tiene acceso a (es decir, es atendido por) una red de comunicaciones celulares mediante la

transmisión y/o recepción inalámbrica de señales a uno o más nodos de acceso por radio. Algunos ejemplos de un dispositivo inalámbrico incluyen, entre otros, un dispositivo de equipo de usuario (UE) en una red 3GPP y un dispositivo de comunicación de tipo de máquina (MTC).

5 Nodo de red: Como se utiliza en la presente memoria, un "nodo de red" es cualquier nodo que sea parte de la red de acceso por radio o la red central de una red/sistema de comunicaciones celulares.

Obsérvese que la descripción proporcionada en la presente memoria se centra en un sistema de comunicaciones celulares 3GPP y, como tal, a menudo se utiliza terminología 3GPP o terminología similar a la terminología 3GPP. Sin embargo, los conceptos dados a conocer en la presente memoria no se limitan a un sistema 3GPP.

10 Obsérvese que, en la descripción de la presente memoria, se puede hacer referencia al término "celda"; sin embargo, particularmente con respecto a los conceptos de 5G NR, se pueden utilizar haces en lugar de celdas y, como tal, es importante observar que los conceptos descritos en la presente memoria son igualmente aplicables tanto a las celdas como a los haces.

Fig. 1

15 La fig. 1 ilustra un ejemplo de una red 100-1 de comunicaciones celulares según algunas realizaciones de la presente exposición. En las realizaciones descritas en la presente memoria, la red 100-1 de comunicaciones celulares es una red 5G NR. En este ejemplo, la red 100-1 de comunicaciones celulares incluye las estaciones base 102-1 y 102-2, que en LTE se denominan eNB y en 5G NR se denominan gNB, que controlan las macroceldas 104-1 y 104-2 correspondientes. Las estaciones base 102-1 y 102-2 generalmente se denominan en la presente memoria colectivamente como estaciones base 102 e individualmente como estación base 102. Asimismo, las macroceldas 104-1 y 104-2 se denominan generalmente en la presente memoria colectivamente como macroceldas 104 e individualmente como macrocelda 104. La red 100-1 de comunicaciones celulares también puede incluir varios nodos 106-1 a 106-4 de baja potencia que controlan las celdas 108-1 a 108-4 pequeñas correspondientes. Los nodos 106-1 a 106-4 de baja potencia pueden ser estaciones base pequeñas (tales como estaciones base pico o femto) o cabezas de radio remotas (RRH), o similares. En particular, aunque no se ilustra, una o más de las celdas 108-1 a 108-4 pequeñas pueden ser proporcionadas alternativamente por las estaciones base 102. Los nodos 106-1 a 106-4 de baja potencia generalmente se denominan en la presente memoria colectivamente como nodos 106 de baja potencia e individualmente como nodo 106 de baja potencia. Asimismo, las celdas 108-1 a 108-4 pequeñas se denominan en general en la presente memoria colectivamente como celdas 108 pequeñas e individualmente como celda 108 pequeña. Las estaciones base 102 (y opcionalmente los nodos 106 de baja potencia) están conectados a una red 110-1 central.

Las estaciones base 102 y los nodos 106 de baja potencia proporcionan servicio a los dispositivos inalámbricos 112-1 a 112-5 en las celdas correspondientes 104 y 108. Los dispositivos inalámbricos 112-1 a 112-5 se denominan en general en el presente documento dispositivos inalámbricos 112, e individualmente como dispositivo inalámbrico 112. Los dispositivos inalámbricos 112 también se denominan a veces en este documento como UE.

35 *Fig. 2a*

La fig. 2a ilustra un sistema de comunicaciones inalámbricas representado como un ejemplo de arquitectura de sistema de paquete evolucionado (EPS) que comprende una RAN en forma de red de acceso por radio terrestre universal evolucionada (E-UTRAN) y una red central en forma de núcleo de paquete evolucionado (EPC). El EPC comprende nodos de red centrales, tales como la entidad de gestión de movilidad (MME), el servidor de suscriptor doméstico (HSS), la puerta de enlace de servicio (SGW), la puerta de enlace PDN (PGW) y la función de reglas de política y cobro (PCRF).

Fig. 2b

45 La fig. 2b ilustra un sistema 100-2 de comunicaciones inalámbricas representado como una arquitectura de sistema 5G compuesta por funciones de red (NF) centrales, donde la interacción entre dos NF cualquiera se representa mediante un interfaz/punto de referencia punto a punto. La fig. 2b puede verse como una implementación particular del sistema 100-1 de la fig. 1.

Vista desde el lado del acceso, la arquitectura de la red 5G que se muestra en la fig. 2b comprende una pluralidad de equipos de usuario (UE) conectados, bien a una red de acceso por radio (RAN) o bien a una red de acceso (AN), así como una función de gestión de acceso y movilidad (AMF)). Normalmente, la R(AN) comprende estaciones base, por ejemplo, tales como nodos B evolucionados (eNBs) o estaciones base 5G (gNBs) o similares. Visto desde el lado de la red central, las NF centrales 5G que se muestran en la fig. 2b incluyen una función de selección de segmento de red (NSSF), una función de servidor de autenticación (AUSF), una gestión de datos unificada (UDM), una AMF, una función de gestión de sesión (SMF), una función de control de políticas (PCF) y una función de aplicación (AF).

55 Las representaciones de puntos de referencia de la arquitectura de la red 5G se utilizan para desarrollar flujos de

llamadas detallados en la estandarización de la normativa. El punto de referencia N1 se define para transportar señalización entre el UE y la AMF. Los puntos de referencia para la conexión entre AN y AMF y entre AN y UPF se definen como N2 y N3, respectivamente. Hay un punto de referencia, N11, entre la AMF y la SMF, lo que implica que la SMF está controlada, al menos en parte, por la AMF. La SMF y la UPF utilizan N4 de manera que la UPF pueda configurarse utilizando la señal de control generada por la SMF, y la UPF pueda informar de su estado a la SMF. N9 es el punto de referencia para la conexión entre diferentes UPF, y N14 es el punto de referencia que conecta entre diferentes AMF, respectivamente. N15 y N7 se definen ya que PCF aplica la política a AMF y SMP, respectivamente. Se requiere N12 para que la AMF realice la autenticación del UE. N8 y N10 se definen por que se requieren los datos de suscripción del UE para AMF y SMF.

La red central 5G tiene como objetivo separar el plano de usuario y el plano de control. El plano de usuario transporta tráfico de usuario mientras que el plano de control transporta señalización en la red. En la fig. 2b, la UPF está en el plano de usuario y todas las demás NF, es decir, AMF, SMF, PCF, AF, AUSF y UDM, están en el plano de control. Separar los planos de usuario y de control garantiza que cada recurso de plano se escale de forma independiente. También permite que las UPF se desplieguen por separado de las funciones del plano de control de forma distribuida. En esta arquitectura, las UPF se pueden desplegar muy cerca de los UE para acortar el tiempo de ida y vuelta (RTT) entre los UE y la red de datos para algunas aplicaciones que requieren baja latencia.

La arquitectura de la red 5G central se compone de funciones modularizadas. Por ejemplo, AMF y SMF son funciones independientes en el plano de control. Las AMF y SMF separadas permiten una evolución y escalado independientes. Otras funciones del plano de control como PCF y AUSF se pueden separar como se muestra en la fig. 2b. El diseño de funciones modularizadas posibilita que la red central 5G soporte varios servicios de manera flexible.

Cada NF interactúa con otra NF directamente. Es posible utilizar funciones intermedias para enrutar mensajes de una NF a otra NF. En el plano de control, un conjunto de interacciones entre dos NF se define como servicio de manera que sea posible su reutilización. Este servicio posibilita dar soporte a la modularidad. El plano de usuario soporta interacciones tales como operaciones de reenvío entre diferentes UPF.

Fig. 3

La fig. 3 ilustra una arquitectura 100-3 de un sistema 5G que utiliza interfaces basadas en servicios entre las NF en el plano de control, en lugar de las interfaces/puntos de referencia punto a punto que se utilizan en la arquitectura del sistema 5G de la fig. 2b. Sin embargo, las NF descritas anteriormente con referencia a la fig. 2b corresponden a las NF que se muestran en la fig. 3. Los servicios, etc., que una NF proporciona a otras NF autorizadas pueden exponerse a las NF autorizadas a través de la interfaz basada en servicios. En la fig. 3, las interfaces basadas en servicios se indican con la letra "N" seguida del nombre de la NF, por ejemplo, Namf para la interfaz basada en servicios de AMF y Nsmf para la interfaz basada en servicios de SMF, etc. La función de exposición de red (NEF) y la función de repositorio de red (NRF) en la fig. 3 no se muestran en la fig. 2b dada a conocer anteriormente. Sin embargo, debería aclararse que todas las NF representadas en la fig. 2b pueden interactuar con la NEF y la NRF de la fig. 1 según sea necesario, aunque no se indique explícitamente en la Fig. 2b.

Algunas propiedades de las NF que se muestran en las figs. 2 y 3 se pueden describir de la siguiente manera. La AMF proporciona autenticación basada en UE, autorización, gestión de movilidad, etc. Un UE, incluso utilizando múltiples tecnologías de acceso, está básicamente conectado a una sola AMF porque la AMF es independiente de las tecnologías de acceso. La SMF es responsable de la gestión de sesiones y asigna direcciones de protocolo de Internet (IP) a los UE. También selecciona y controla la UPF para la transferencia de datos. Si un UE tiene múltiples sesiones, se pueden asignar diferentes SMF a cada sesión para gestionarlas individualmente y posiblemente proporcionar diferentes funcionalidades por sesión. La AF proporciona información sobre el flujo de paquetes a la PCF responsable del control de políticas con el fin de soportar la calidad de servicio (QoS). Basándose en la información, la PCF determina las políticas sobre movilidad y gestión de sesiones para que AMF y SMF funcionen correctamente. La AUSF soporta la función de autenticación para UE o similar y, así, almacena datos para la autenticación de UE o similar, mientras que el UDM almacena datos de suscripción del UE. La red de datos (DN), que no forma parte de la red central 5G, proporciona acceso a Internet o servicios de operador y similares.

Una NF puede implementarse, bien como un elemento de red en un hardware dedicado, bien como una instancia de software que se ejecuta en un hardware dedicado o bien como una función virtualizada instanciada en una plataforma adecuada, por ejemplo, una infraestructura en la nube.

Fig. 4

La fig. 4 ilustra la operación de un productor 110-4 de servicios NF (por ejemplo, una SMF o H-SMF) y un consumidor de servicios NF (es decir, una NF que consume un servicio del productor de servicios NF) según alguna realización de la presente exposición. En las realizaciones preferidas descritas en la presente memoria, el productor de servicios NF es, bien una SMF o bien una H-SMF. Como se ilustra, el consumidor de servicios NF envía una solicitud al productor de servicios NF, donde la solicitud está asociada con una sesión de PDU (por ejemplo, es una solicitud para crear un contexto SM para la sesión de PDU o una solicitud para crear la sesión de

PDU) (etapa WT300). El productor de servicios NF envía una respuesta al consumidor de servicios NF, donde la respuesta incluye un GPSI de la sesión de PDU (etapa WT302). Como se expone a continuación, en algunas realizaciones, hay algunas condiciones bajo las cuales la respuesta WT302 puede incluir un GPSI de la sesión de PDU (es decir, un GPSI asignado o vinculado de otro modo a la sesión de PDU) y algunas otras condiciones bajo las cuales la respuesta en WT302 puede no incluir un GPSI de la sesión de PDU.

Las figs. 5 y 6 proporcionan dos implementaciones ejemplares del proceso de la Fig. 4.

Fig. 5

La fig. 5 ilustra un procedimiento para crear un contexto SM para una sesión de PDU en el que la SMF proporciona el GPSI de la sesión de PDU al consumidor de servicios NF. En general, la operación de servicio para crear contexto SM se utiliza para crear un contexto SM individual, para una sesión de PDU dada, en la SMF o en la V-SMF para escenarios de itinerancia HR.

El servicio para crear contexto SM se utiliza en los siguientes procedimientos:

- el UE ha solicitado el establecimiento de sesión de PDU (véase la subcláusula 4.3.2 de 3GPP TS 23.502 [3]);
- Movilidad en modo inactivo o traspaso de EPS a 5GS utilizando la interfaz N26 (véase la subcláusula 4.11.1 de 3GPP TS 23.502 [3]);
- Movilidad de EPS a 5GS sin interfaz N26 (véase la subcláusula 4.11.2.3 3GPP TS 23.502 [3]) (cuando una conexión de red de paquete de datos (PDN) existente se traslada de EPS a 5GS, la conexión PDN existente puede percibirse como una sesión de PDU existente mediante la AMF, que utiliza terminología PDU y no terminología PDN);
- Traspaso de una sesión de PDU entre acceso 3GPP y acceso no 3GPP, cuando la AMF de destino no conoce el identificador de recurso SMF del contexto SM utilizado por la AMF de origen, por ejemplo, cuando la AMF de destino no está en la PLMN del N3IWF (véase la subcláusula 4.9.2.3.2 de 3GPP TS 23.502 [3]), o cuando el UE está en itinerancia y el N3IWF seleccionado está en la HPLMN (véase la subcláusula 4.9.2.4. 2 de 3GPP TS 23.502 [3]);
- Traspaso de EPS a 5GC-N3IWF (véase la subcláusula 4.11.3.1 de 3GPP TS 23.502 [3]);
- Traspaso de EPC/ePDG a 5GS (véase la subcláusula 4.11.4.1 de 3GPP TS 23.502 [3]).

Habrà sólo un contexto SM individual por sesión de PDU.

La Fig. 5, descrita en mayor detalle aquí, da a conocer un método para crear un contexto SM mediante el uso del método HTTP POST. Las etapas de la Fig. 5 son las siguientes:

Etapa XX100: El consumidor de servicios NF enviará una solicitud POST al recurso que representa el recurso de recopilación de contextos SM de la SMF. El cuerpo de la carga útil de la solicitud POST deberá contener:

- una representación del recurso de contexto SM individual que se ha de crear;
- el tipo de solicitud IE, si se recibe del UE y si la solicitud se refiere a una sesión de PDU existente o a una sesión de PDU de emergencia existente; el IE de tipo de solicitud puede incluirse en la solicitud POST y así, establecerse en la sesión de PDU existente o establecerse en la sesión de PDU de emergencia existente, respectivamente, de otro modo;
- el ID de sesión de PDU antiguo, si se recibe del UE (es decir, para un establecimiento de sesión de PDU para la operación en modo 3 de SSC);
- la indicación de que el UE está dentro o fuera del área de servicio de LADN (Red de Datos de Área Local), si el DNN corresponde a una LADN;
- una suscripción para notificación de estado de contexto SM;
- el servingNfId que identifica la AMF de servicio;
- Los parámetros de configuración y control de rastreo, si se va a activar el rastreo (véase 3GPP TS 32.422 [22]).

Para el procedimiento de establecimiento de sesión de PDU solicitada por el UE en el escenario de itinerancia enrutado doméstico (véase la subcláusula 4.3.2.2.2 de 3GPP TS 23.502 [3]), el consumidor de servicios NF proporcionará el URI del servicio Nsmf_PDUSession del H-SMF en el hSmfUri IE y puede proporcionar el URI del servicio Nsmf_PDUSession de H-SMF adicionales. La V-SMF intentará crear la sesión de PDU utilizando el hSmfUri IE. Si debido a un fallo de comunicación en la interfaz N16, la V-SMF no recibe ninguna respuesta del H-

SMF, entonces:

- dependiendo de la política del operador, la V-SMF puede intentar llegar al hSmfUri mediante una ruta alternativa; o
- si se proporciona un URI de H-SMF adicional, la V-SMF puede intentar crear la sesión de PDU en una de las H-SMF adicionales proporcionadas.

El cuerpo de la carga útil de la solicitud POST puede contener además:

- el nombre del servicio AMF al que se enviará la notificación de estado de contexto SM (véase la subcláusula 6.5.2.2 de 3GPP TS 29.500 [4]), codificada en el atributo serviceName.

Etapa XX102A: En caso de éxito, se devolverá "201 Creado", el cuerpo de la carga útil de la respuesta POST contendrá la representación que describe el estado de la solicitud y el encabezado "Ubicación" estará presente y contendrá el URI del recurso creado. La autoridad y/o cadena específica de despliegue de apiRoot del URI de recurso creado puede diferir de la autoridad y/o cadena específica de despliegue de apiRoot de la solicitud URI recibida en la solicitud POST.

Si el tipo de solicitud se ha recibido en la solicitud y se ha establecido en EXISTING_PDU_SESSION o EXISTING_EMERGENCY_PDU_SESSION (por ejemplo, indicando que se trata de una solicitud para una sesión de PDU existente o una sesión de PDU de emergencia existente), la SMF identificará la sesión de PDU existente o la sesión de PDU de emergencia basándose en el ID de sesión de PDU; en este caso, la SMF no creará un nuevo contexto SM, sino que, en su lugar, actualizará el contexto SM existente y proporcionará la representación del contexto SM actualizado en la respuesta "201 Creado" al consumidor de servicios NF.

Se considerará que la solicitud POST colisiona con un contexto SM existente si:

- incluye el mismo SUPI, o PEI para un UE registrado de emergencia sin UICC o sin un SUPI autenticado, y el mismo ID de sesión de PDU que para un contexto SM existente; y
- esta es una solicitud para establecer una nueva sesión de PDU, es decir, RequestType está ausente en la solicitud o está presente y establecido en INITIAL_REQUEST o INITIAL_EMERGENCY_REQUEST.

Una solicitud POST que colisiona con un contexto SM existente se tratará como una solicitud de un nuevo contexto SM. Antes de crear el nuevo contexto SM, la SMF debería eliminar localmente el contexto SM existente y cualquier recurso asociado en la UPF y en la PCF. Si el smContextStatusUri del contexto SM existente difiere del smContextStatusUri recibido en la solicitud POST, la SMF también deberá enviar una notificación de estado del contexto SM (véase la subcláusula 5.2.2.5) dirigida al smContextStatusUri del contexto SM existente para notificar el lanzamiento del contexto SM existente. Para una sesión de HR PDU, si el URI de H-SMF en la solicitud es diferente del URI de H-SMF de la sesión de PDU existente, la V-SMF también debería eliminar la sesión de PDU existente en la H-SMF invocando la operación de servicio de liberación (véase la subcláusula 5.2.2.9).

Si el tipo de solicitud se ha recibido en la solicitud e indica que se trata de una solicitud para una nueva sesión de PDU (es decir, INITIAL_REQUEST) y si el ID de sesión de PDU antiguo también se ha incluido en la solicitud, la SMF identificará la sesión de PDU existente para liberar y que se relacione con el establecimiento de la nueva sesión de PDU, basándose en el ID de sesión de PDU antiguo.

Para una sesión de PDU existente, por ejemplo, la sesión de PDU movida desde otro acceso u otro sistema, si un GPSI está asociado con la sesión de PDU, la SMF incluirá el GPSI asociado en el cuerpo de respuesta; Para una sesión de HR PDU existente, si el GPSI asociado con la sesión de PDU se recibe de H-SMF en la respuesta de creación de sesión de PDU, la SMF lo incluirá en el cuerpo de respuesta.

Etapa XX102B: Si la solicitud no incluye la indicación "Presencia de UE en el área de servicio de LADN" y la SMF determina que el DNN corresponde a una LADN, entonces la SMF considerará que el UE está fuera del área de servicio de LADN. La SMF rechazará la solicitud si el UE está fuera del área de servicio de LADN.

En caso de fallo o redirección durante un establecimiento de sesión de PDU solicitado por el UE, se devolverá uno de los códigos de estado HTTP enumerados en la tabla 6.1.3.2.3.1-3. Para una respuesta 4xx/5xx, el cuerpo del mensaje contendrá una estructura SmContextCreateError, que incluye:

- una estructura ProblemDetails con el atributo "causa" establecido en uno de los errores de aplicación enumerados en la tabla 6.1.3.2.3.1-3;
- Información de N1 SM (rechazo de sesión de PDU), si la solicitud incluía información de N1 SM, excepto si el error impide que la SMF genere una respuesta al UE (por ejemplo, formato de solicitud no válido).

Fig. 6

La fig. 6 ilustra un procedimiento para crear una sesión de PDU en la que la H-SMF proporciona el GPSI de la sesión de PDU al consumidor de servicios NF. En general, la operación de servicio de creación se utilizará para crear una sesión de PDU individual en la H-SMF para escenarios de itinerancia HR. La operación de servicio de creación se utiliza en los siguientes procedimientos:

- 5 • El UE ha solicitado el establecimiento de sesión de PDU (véase la subcláusula 4.3.2.2.2 de 3GPP TS 23.502 [3]);
- La movilidad o traspaso en modo inactivo de EPS a 5GS mediante la interfaz N26 (véase la subcláusula 4.11 de 3GPP TS 23.502 [3]);
- 10 • La movilidad de EPS a 5GS sin interfaz N26 (véase la subcláusula 4.11.2.3 3GPP TS 23.502 [3]) (cuando una conexión PDN existente se mueve de EPS a 5GS, la conexión PDN existente puede ser percibida como una sesión PDU existente por la AMF, que utiliza terminología de PDU y no terminología PDN);
- El traspaso de una sesión de PDU entre acceso 3GPP y acceso no 3GPP, cuando la AMF de destino no conoce el identificador de recurso SMF del contexto SM utilizado por la AMF de origen, por ejemplo, cuando la AMF objetivo no está en la PLMN de la N3IWF (véase la subcláusula 4.9.2.3.2 de 3GPP TS 23.502 [3]);
- 15 • El traspaso de EPS a 5GC-N3IWF (véase la subcláusula 4.11.3.1 de 3GPP TS 23.502 [3]);
- El traspaso de EPC/ePDG a 5GS (véase la subcláusula 4.11.4.1 de 3GPP TS 23.502 [3]).

La fig. 6, descrita en mayor detalle aquí, da a conocer un método para que el consumidor de servicios NF (por ejemplo, V-SMF) cree una sesión de PDU mediante el método HTTP POST. Como se ilustra, las etapas de la fig. 6 son las siguientes.

- 20 Etapa XX200: El consumidor de servicios NF enviará una solicitud POST al recurso que representa el recurso de recopilación de sesiones de PDU de la H-SMF. El cuerpo de la carga útil de la solicitud POST contendrá:
- una representación del recurso de sesión de PDU individual que se ha de crear;
 - el tipo de solicitud IE, si se recibe del UE y si la solicitud se refiere a una sesión de PDU existente o a una sesión de PDU de emergencia existente; el tipo de solicitud puede incluirse en la solicitud POST y así, establecerse en la sesión de PDU existente o establecerse en la sesión de PDU de emergencia existente, respectivamente, de lo contrario;
 - 25 • el vsmfld IE que identifica la SMF de servicio;
 - el vcnTunnelInfo;
 - el anType;
 - 30 • un URI ({vsmfPduSessionUri}) que representa el recurso de sesión de PDU en la V-SMF, para su posible uso por parte de la H-SMF para modificar o liberar posteriormente la sesión de PDU.

Como se especifica en la subcláusula 4.3.2.2.2 de 3GPP TS 23.502 [3], el consumidor de servicios NF será capaz de recibir una solicitud de actualización antes de recibir la respuesta de creación, por ejemplo, para asignación de ID de portadora de EPS (véase la subcláusula 4.11.1.4.1 de 3GPP TS 23.502 [3]) o autorización/autenticación secundaria (véase la subcláusula 4.3.2.3 de 3GPP TS 23.502 [3]).

Etapa XX202A: En caso de éxito, se devolverá "201 Creado", el cuerpo de la carga útil de la respuesta POST contendrá:

- la representación que describe el estado de la solicitud;
- el flujo o flujos de QoS a establecer para la sesión de PDU;
- 40 • el epsPdnCnxInfo IE y, para cada portadora de EPS, un epsBearerInfo IE, si la sesión de PDU puede trasladarse al EPS durante su vida útil;
- el encabezado "Ubicación" que contiene el URI del recurso creado.

La autoridad y/o cadena específica de despliegue de apiRoot del URI de recurso creado puede diferir de la autoridad y/o cadena específica de despliegue de apiRoot de la solicitud URI recibida en la solicitud POST.

45 Si se ha enviado una solicitud de actualización a la V-SMF antes de la respuesta de creación, el URI en el

encabezado "Ubicación" y en el `hsmfPduSessionUri` IE de la solicitud de actualización iniciada por la H-SMF será el mismo. Si el tipo de solicitud se ha recibido en la solicitud y se ha establecido en `EXISTING_PDU_SESSION` o `EXISTING_EMERGENCY_PDU_SESSION` (por ejemplo, indicando que se trata de una solicitud para una sesión de PDU existente o una sesión de PDU de emergencia basándose en el ID de sesión de PDU; en este caso, la SMF no creará una nueva sesión de PDU o una sesión de PDU de emergencia, sino que actualizará la sesión de PDU existente o una sesión de PDU de emergencia y proporcionará la representación de la sesión de PDU actualizada o de la sesión de PDU de emergencia en la respuesta al consumidor de servicios NF.

Se considerará que la solicitud POST colisiona con un contexto de sesión de PDU existente si:

- incluye el mismo SUPI, o PEI para un UE registrado de emergencia sin UICC o sin un SUPI autenticado, y el mismo ID de sesión de PDU que para un contexto de sesión de PDU existente; y
- esta es una solicitud para establecer una nueva sesión de PDU, es decir, `RequestType` está ausente en la solicitud o está presente y establecido a `INITIAL_REQUEST` o `INITIAL_EMERGENCY_REQUEST`.

Una solicitud POST que colisiona con un contexto de sesión de PDU existente se tratará como una solicitud de un nuevo contexto de sesión de PDU. Antes de crear el nuevo contexto de sesión de PDU, la SMF debería eliminar localmente el contexto de sesión de PDU existente y cualquier recurso asociado en la UPF y en la PCF. Si el `vsmfPduSessionUri` del contexto de sesión de PDU existente difiere del `vsmfPduSessionUri` recibido en la solicitud POST, la SMF también enviará una notificación de estado (véase la subcláusula 5.2.2.10) dirigida al `vsmfPduSessionUri` del contexto de sesión de PDU existente para notificar la liberación del contexto de sesión de PDU.

Si el tipo de solicitud se ha recibido en la solicitud e indica que se trata de una solicitud para una nueva sesión de PDU (es decir, `INITIAL_REQUEST`) y si el ID de sesión de PDU antiguo también se ha incluido en la solicitud, la SMF identificará la sesión de PDU existente que se ha de liberar y con el que se relaciona el nuevo establecimiento de sesión de PDU, basándose en el ID de sesión de PDU antiguo.

El consumidor de servicios NF almacenará cualquier información de portadora `epsPdnCnxInfo` y EPS recibida de la H-SMF.

Si la respuesta recibida de la H-SMF contiene el atributo `alwaysOnGranted` establecido a verdadero, la V-SMF comprobará y determinará si la sesión de PDU se puede establecer como una sesión de PDU siempre activa basándose en la política local.

Para la sesión de PDU existente, por ejemplo, sesión de PDU movida de otro acceso u otro sistema, si un GPSI está asociado con la sesión de PDU, la SMF lo incluirá en el cuerpo de respuesta.

Etapla XX202B: En caso de fallo o redirección durante un establecimiento de sesión de PDU solicitado por el UE, se devolverá uno de los códigos de estado HTTP enumerados en la tabla 6.1.3.5.3.1-3. Para una respuesta 4xx/5xx, el cuerpo del mensaje contendrá una estructura `PduSessionCreateError`, que incluye:

- una estructura `ProblemDetails` con el atributo "causa" establecido en uno de los errores de aplicación enumerados en la Tabla 6.1.3.5.3.1-3;
- el `n1SmCause` IE con el 5GSM hace que la H-SMF proponga a la V-SMF volver al UE, si la solicitud incluía `n1SmInfoFromUe`;
- `n1SmInfoToUe` con cualquier información que se ha de enviar al UE (en el rechazo de establecimiento de sesión de PDU).

Se encuentra información adicional en el documento o documentos provistos en el Apéndice. La información proporcionada incluye una descripción adicional del GPSI para el contexto de la presente descripción.

Fig. 7

La fig. 7 es un diagrama de bloques esquemático de un nodo de red QQ200 según algunas realizaciones de la presente exposición. El nodo de red QQ200 puede ser, por ejemplo, una NF en la red central QQ110-1 o un nodo de red que implementa una NF en la red central QQ110. Como se ilustra, el nodo de red QQ200 incluye uno o más procesadores QQ204 (por ejemplo, unidades de procesamiento central (CPU), circuitos integrados específicos de aplicación (ASIC), matrices de puertas programables en campo (FPGA) y/o similares), memoria QQ206 y una interfaz de red QQ208. El uno o más procesadores QQ204 también se denominan en la presente memoria circuitos de procesamiento. El uno o más procesadores QQ204 funcionan para proporcionar una o más funciones de un nodo de red QQ200 (por ejemplo, una o más funciones de un consumidor de servicios NF QQ210, por ejemplo, tal como una AMF o una V-SMF, o un productor de servicios NF QQ220, por ejemplo, tal como una SMF, o una H-SMF) como se describe en la presente memoria. En algunas realizaciones, la función o funciones se implementan en software que se almacena, por ejemplo, en la memoria QQ206 y se ejecuta por uno o más procesadores QQ204.

Fig. 8

La fig. 8 es un diagrama de bloques esquemático que ilustra una realización virtualizada del nodo de red QQ200 según algunas realizaciones de la presente exposición. Como se ha utilizado en la presente memoria, un nodo de red "virtualizado" es una implementación del nodo de red QQ200 en el que al menos una parte de la funcionalidad del nodo de red QQ200 se implementa como componente o componentes virtuales (por ejemplo, mediante una máquina o máquinas virtuales) ejecutándose en un nodo o nodos de procesamiento físico en una red o redes. Como se ilustra, en este ejemplo, el nodo de red QQ200 incluye uno o más procesadores QQ304 (por ejemplo, CPU, ASIC, FPGA y/o similares), memoria QQ306 y una interfaz de red QQ308. En este ejemplo, las funciones QQ310 del nodo de red QQ200 (por ejemplo, una o más funciones de un consumidor de servicios NF, un productor de servicios NF, una SMF o una H-SMF) descritas en la presente memoria se implementan en uno o más nodos de procesamiento QQ300. En algunas realizaciones particulares, algunas o todas las funciones QQ310 del nodo de red QQ200 (por ejemplo, una o más funciones de un consumidor de servicios NF, un productor de servicios NF, una SMF o una H-SMF) descritas en la presente memoria se implementan como componentes virtuales ejecutados por una o más máquinas virtuales implementadas en un entorno o entornos virtuales alojados por el nodo o nodos de procesamiento QQ300.

En algunas realizaciones, se proporciona un programa informático que incluye instrucciones que, cuando se ejecutan por al menos un procesador, hacen que el al menos un procesador lleve a cabo la funcionalidad del nodo de red QQ200 o un nodo (por ejemplo, un nodo de procesamiento QQ300) que implementa uno o más de las funciones QQ310 del nodo de red QQ200 en un entorno virtual según cualquiera de las realizaciones descritas en la presente memoria. En algunas realizaciones, se proporciona una portadora que comprende el producto de programa informático antes mencionado. La portadora es una señal electrónica, una señal óptica, una señal de radio o un medio de almacenamiento legible por ordenador (por ejemplo, un medio no transitorio legible por ordenador, tal como la memoria).

Fig. 9

La fig. 9 es un diagrama de bloques esquemático del nodo de red QQ200 según algunas otras realizaciones de la presente exposición. El nodo de red QQ200 incluye uno o más módulos QQ400, cada uno de los cuales está implementado en software. El módulo o módulos QQ400 proporcionan la funcionalidad del nodo de red QQ200 (por ejemplo, una o más funciones de un consumidor de servicios NF QQ210, tal como por ejemplo, una AMF o una V-SMF, o un productor de servicios NF QQ220, tal como por ejemplo, una SMF, o una H-SMF) descrito en la presente memoria. Esta exposición es igualmente aplicable al nodo de procesamiento QQ300 de la fig. QQ3 donde los módulos QQ400 pueden implementarse en uno de los nodos de procesamiento QQ300 o distribuirse entre múltiples nodos de procesamiento QQ300 y/o distribuirse entre los nodos de procesamiento QQ300 y el sistema de control QQ202.

Si bien los procesos en las figuras pueden mostrar un orden particular de operaciones realizadas por ciertas realizaciones de la presente exposición, debería comprenderse que dicho orden es ejemplar (por ejemplo, realizaciones alternativas pueden realizar las operaciones en un orden diferente, combinar ciertas operaciones, superponer ciertas operaciones, etc.).

Abreviaturas

Al menos algunas de las siguientes abreviaturas pueden utilizarse en esta descripción. Si hay una inconsistencia entre las abreviaturas, se debería dar preferencia a cómo se ha utilizado anteriormente. Si se enumeran varias veces a continuación, se debería preferir el primer listado a cualquier listado o listados posteriores.

- 2G segunda generación
- 3G tercera generación
- 3GPP proyecto de asociación de tercera generación
- 4G cuarta generación
- 5G quinta generación
- AF función de aplicación
- AMF función de gestión de acceso y movilidad
- AN red de acceso
- AP punto de acceso
- AUSF función del servidor de autenticación
- BS estación base

ES 2 923 628 T3

| | |
|-----------|--|
| • BSC | controlador de estación base |
| • BTS | estación transceptora base |
| • CDMA | acceso múltiple por división por código |
| • CGI | identificador global de celda |
| • DL | enlace descendente |
| • DN | red de datos |
| • eNB | nodo b mejorado o evolucionado |
| • E-UTRA | acceso por radio terrestre universal evolucionado |
| • E-UTRAN | red de acceso por radio terrestre universal evolucionada |
| • gNB | nueva estación base de radio |
| • GPSI | identificador de suscripción público genérico |
| • HO | entregar |
| • IP | protocolo de internet |
| • LAN | red de área local |
| • LTE | evolución a largo plazo |
| • MAC | control de acceso medio |
| • MME | entidad de gestión de movilidad |
| • MSC | centro de conmutación móvil |
| • MTC | tipo de máquina de comunicación |
| • NEF | función de exposición de red |
| • NF | función de red |
| • NFV | virtualización de función de red |
| • NR | radio nueva |
| • NRF | función de repositorio de red |
| • NSSF | función de selección de segmento de red |
| • PCF | función de control de políticas |
| • PDU | unidad de datos de protocolo |
| • P-GW | puerta de enlace de red de paquete de datos |
| • PLMN | red móvil terrestre pública |
| • QoS | calidad de servicio |
| • RAN | red de acceso por radio |
| • RAT | tecnología de acceso por radio |
| • RNC | controlador de red de radio |
| • SCEF | función de exposición de capacidad de servicio |
| • S-GW | puerta de enlace de servicio |
| • SMF | función de gestión de sesiones |
| • TCP | protocolo de control de transmisión |
| • UDM | gestión de datos unificados |
| • UE | equipo de usuario |
| • UL | enlace ascendente |
| • UMTS | sistema universal de telecomunicaciones móviles |
| • USIM | módulo de identidad de suscriptor universal |

REIVINDICACIONES

- 5 1.- Un método mediante un nodo (120-4) de función de gestión de acceso y movilidad, AMF, operativo en un sistema de quinta generación, 5GS, (100-1, 100-2, 100-3) que comprende un equipo de usuario, UE, (112) asociado a un identificador permanente de suscriptor, SUPI, que está asociado a los datos de suscripción del UE, el método comprende:
- el envío (WT300, XX100, XX200) hacia un nodo (110-4), de función de gestión de sesión, SMF, de una solicitud relacionada con una sesión de unidad de datos de protocolo, PDU, del UE y que comprende un tipo de solicitud que se establece en la sesión de PDU existente; y
 - 10 - la recepción (WT302, XX102A, XX202A), desde el nodo SMF, de una respuesta que comprende un identificador de suscripción público genérico, GPSI, asociado con la sesión de PDU del UE, cuyo UE está asociado con el SUPI y cuyo GPSI es un identificador externo que se ha de utilizar en redes fuera del 5GS para el direccionamiento de los datos de suscripción del UE.
- 2.- El método de la reivindicación 1, en donde la sesión de PDU se mueve desde otro sistema al 5GS.
- 15 3.- El método de la reivindicación 1, en donde la sesión de PDU se mueve desde un sistema central de paquete evolucionado, EPS, al 5GS.
- 4.- El método de cualquiera de las reivindicaciones 1-3, en donde la solicitud es una solicitud para crear un contexto de gestión de sesión, SM, para la sesión de PDU existente.
- 5.- El método de cualquiera de las reivindicaciones 1-4, en donde, si el GPSI está asociado con la sesión de PDU existente, el GPSI se incluye en el cuerpo de la respuesta.
- 20 6.- Un método mediante un nodo (110-4) de función de gestión de sesión, SMF, operativo en un sistema de quinta generación, 5GS, (100-1, 100-2, 100-3) que comprende un equipo de usuario, UE, (112) asociado con un identificador permanente de suscriptor, SUPI, que está asociado a los datos de suscripción del UE, el método comprende:
- 25 - la recepción (WT300, XX100, XX200), desde un nodo (120-4) de función de gestión de acceso y movilidad, AMF, de una solicitud relativa con una sesión de unidad de datos de protocolo, PDU, del UE y que comprende un tipo de solicitud que se establece en la sesión de PDU existente; y
 - el envío (WT302, XX102A, XX202A), hacia el nodo AMF, de una respuesta que comprende un identificador de suscripción público genérico, GPSI, asociado con la sesión de PDU del UE, cuyo UE está asociado al SUPI y cuyo GPSI es un identificador externo que se ha de utilizar en redes fuera del 5GS para el direccionamiento de los datos de suscripción del UE.
- 30 7.- El método de la reivindicación 6, en donde la sesión de PDU se mueve desde otro sistema al 5GS.
- 8.- El método de la reivindicación 6, en donde la sesión de PDU se mueve desde un sistema central de paquete evolucionado, EPS, al 5GS.
- 35 9.- El método de cualquiera de las reivindicaciones 6-8, en donde la solicitud es una solicitud para crear un contexto de gestión de sesión, SM.
- 10.- El método de cualquiera de las reivindicaciones 6-9 en donde, si un GPSI está asociado con la sesión de PDU existente, el GPSI está en un cuerpo de la respuesta.
- 40 11.- Un nodo de red que implementa un nodo (120-4) de función de gestión de acceso y movilidad, AMF, configurado para estar operativo en un sistema de quinta generación, 5GS, (100-1, 100-2, 100-39) que comprende un equipo de usuario, UE, (112) asociado a un identificador permanente de suscriptor, SUPI, que está asociado a los datos de suscripción del UE, comprendiendo el nodo AMF:
- una interfaz de red (QQ208, Namf); y
 - circuitos de procesamiento (QQ204) asociados con la interfaz de red, los circuitos de procesamiento configurados para hacer que el nodo de red implemente el nodo AMF, el nodo AMF adaptado para:
- 45 - enviar (WT300, XX100, XX200), hacia un nodo (110-4) de función de gestión de sesión, SMF, una solicitud relativa a una sesión de unidad de datos de protocolo, PDU, del UE y que comprende un tipo de solicitud que se establece en la sesión de PDU existente; y
 - recibir (WT302, XX102A, XX202A), desde el nodo SMF, una respuesta que comprende un identificador de suscripción público genérico, GPSI, asociado con la sesión de PDU del UE, cuyo UE está asociado con el SUPI y cuyo GPSI es un identificador externo que se ha de utilizar en redes fuera del 5GS para el
- 50

direccionamiento de los datos de suscripción del UE.

12.- Un nodo de red que implementa un nodo (110-4) de función de gestión de sesión, SMF, configurado para estar operativo en un sistema de quinta generación, 5GS, (100-1, 100-2, 100-39) que comprende un equipo de usuario, UE, (112) asociado con un identificador permanente de suscriptor, SUPI, que está asociado con los datos de suscripción del UE, comprendiendo el nodo de red:

- 5
- una interfaz de red (QQ208, Nsmf); y
- 10
- circuitos de procesamiento (QQ204) asociados con la interfaz de red, los circuitos de procesamiento configurados para hacer que el nodo de red implemente el nodo SMF, el nodo SMF adaptado para:
 - recibir (WT300, XX100, XX200), desde un nodo (120-4) de función de gestión de acceso y movilidad, AMF, una solicitud relativa a una sesión de unidad de datos de protocolo, PDU, del UE y que comprende un tipo de solicitud que se establece en la sesión de PDU existente; y
 - enviar (WT302, XX102A, XX202A), al nodo AMF, una respuesta que comprende un identificador de suscripción público genérico, GPSI, asociado con la sesión de PDU del UE, cuyo UE está asociado con el SUPI y cuyo GPSI es un identificador externo que se ha de utilizar en redes fuera del 5GS para el
- 15
- direccionamiento los datos de suscripción del UE.

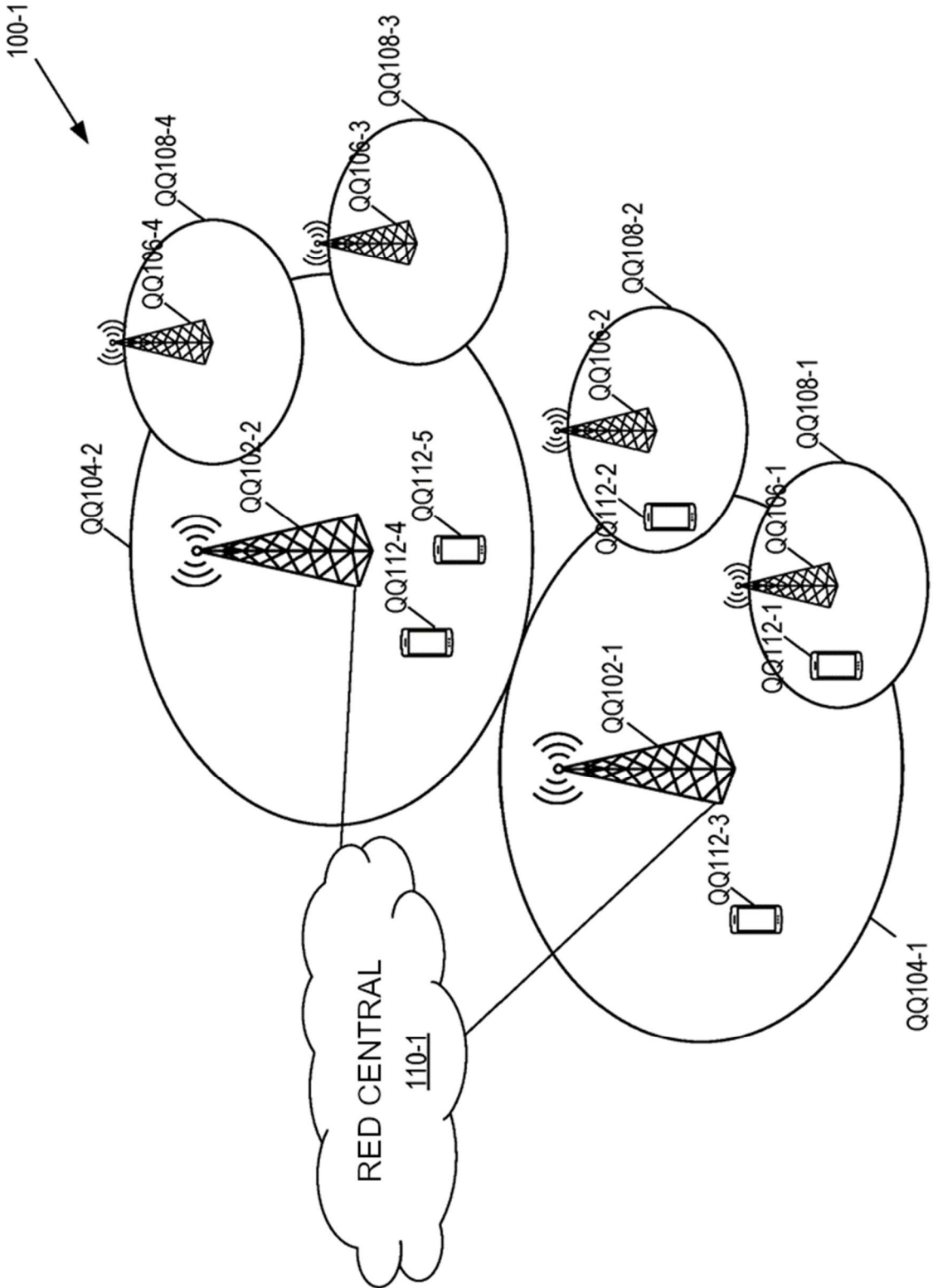


FIG. 1

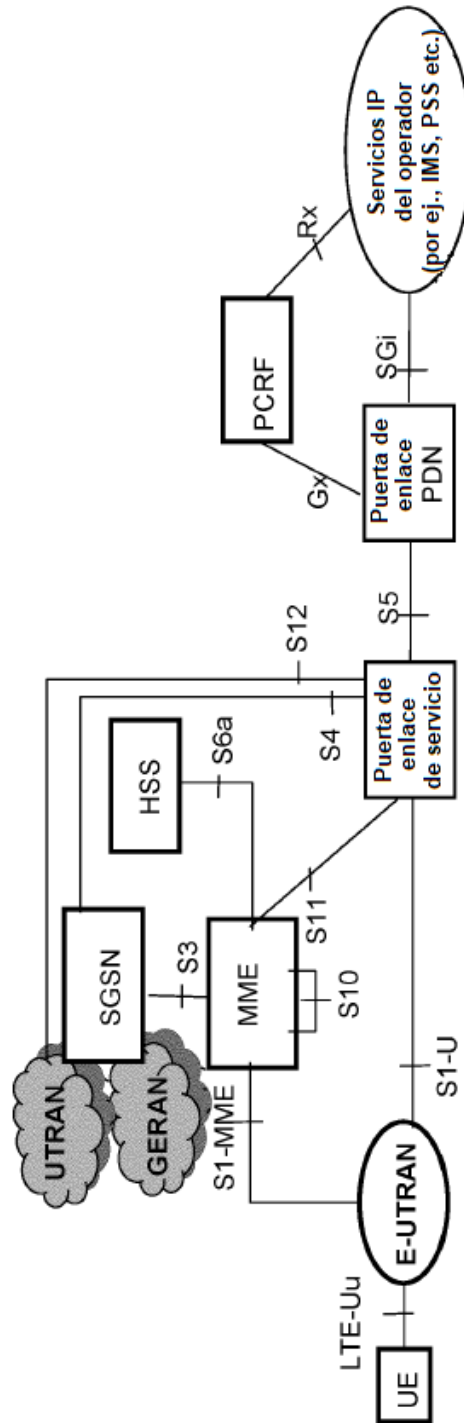


FIG. 2a

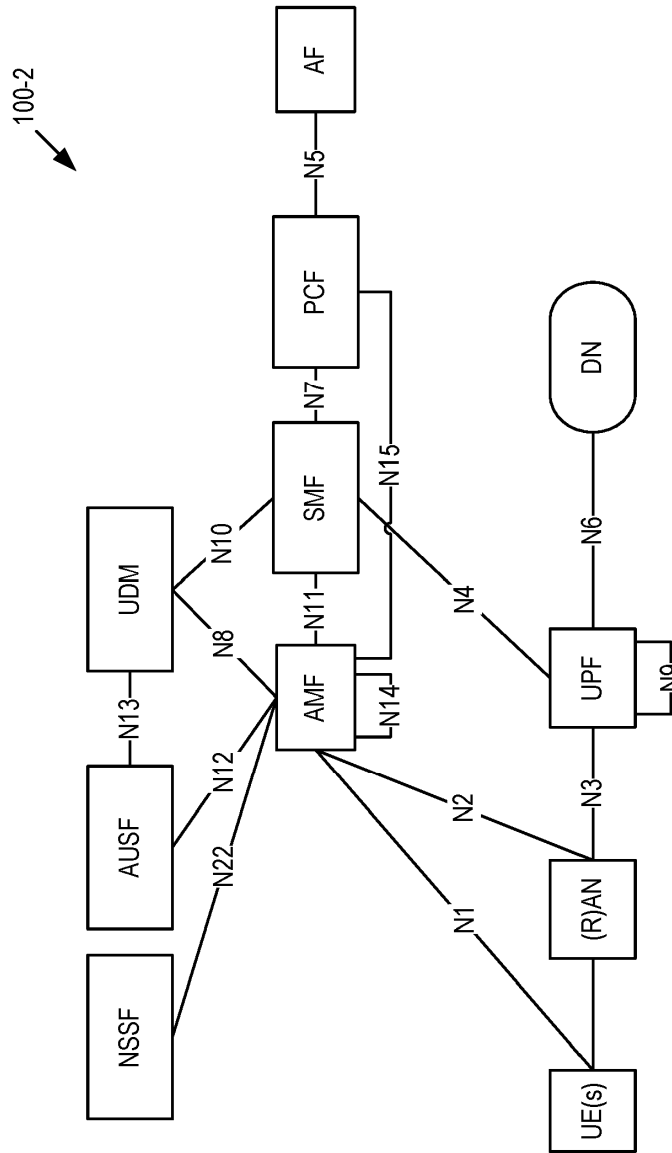


FIG. 2b

100-3

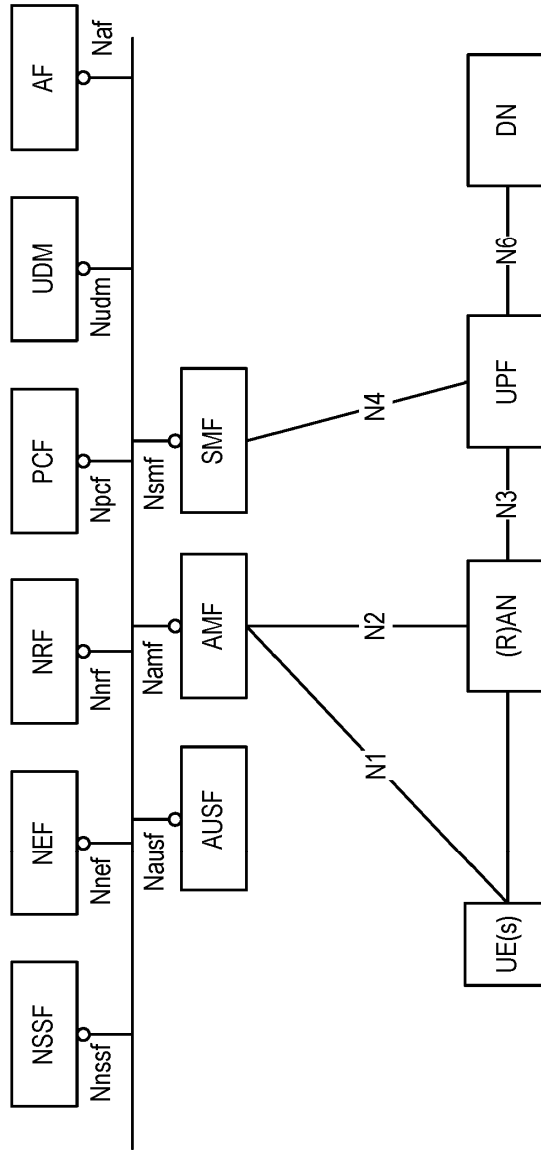


FIG. 3

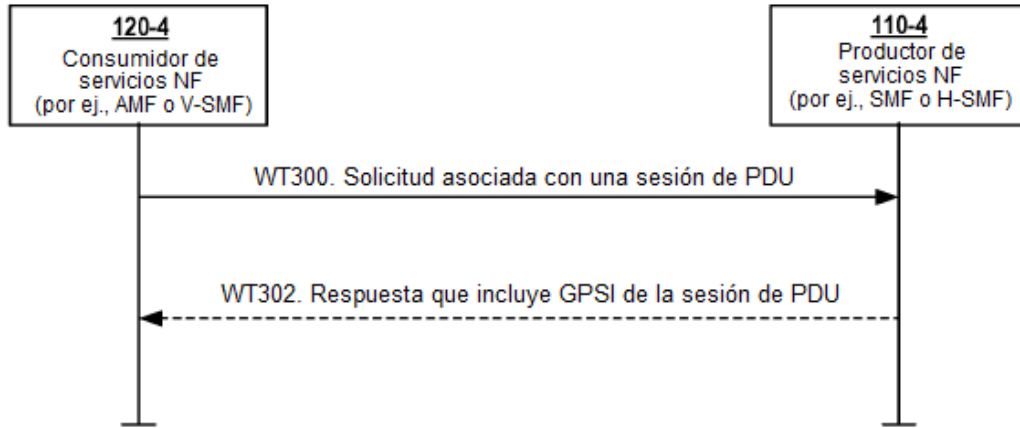


FIG. 4

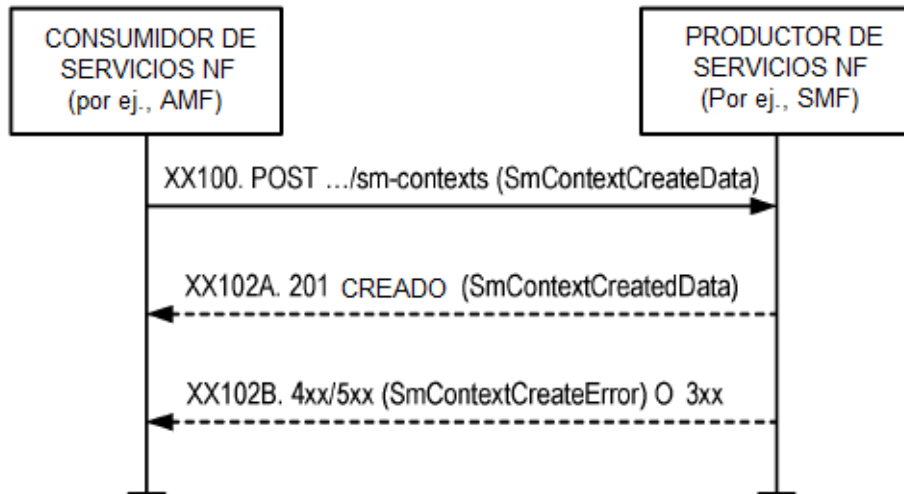


FIG. 5

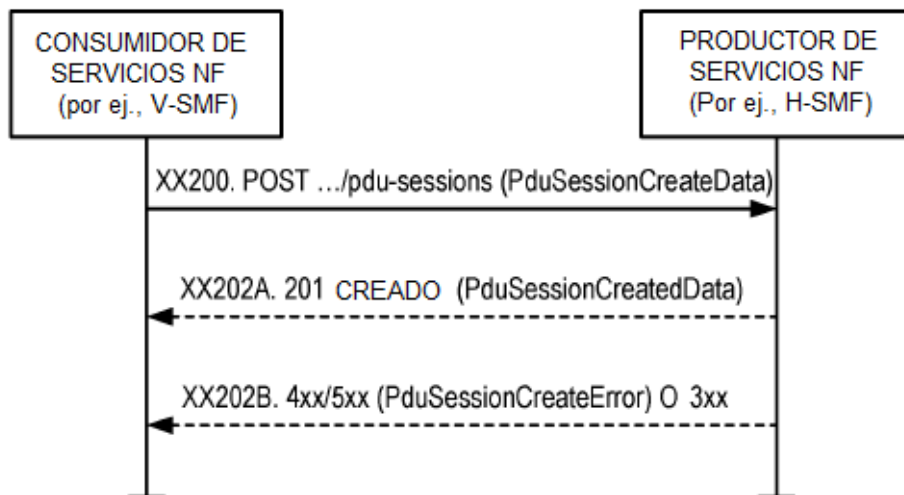


FIG. 6

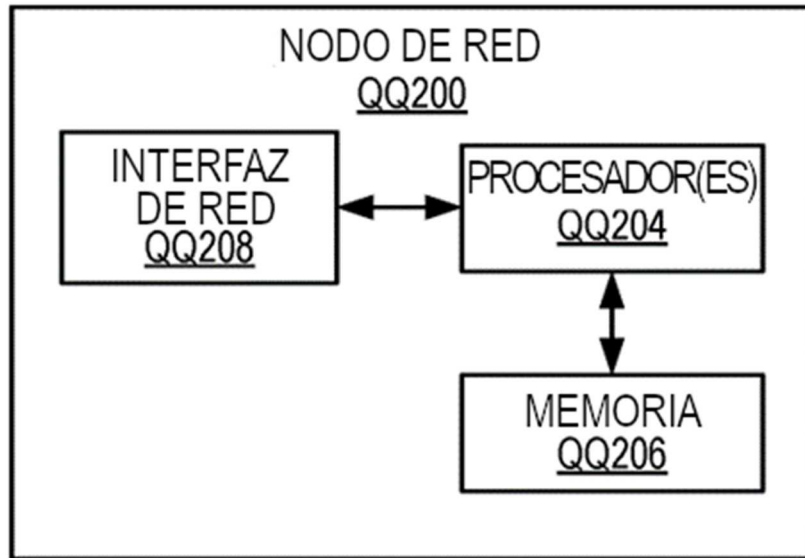


FIG. 7

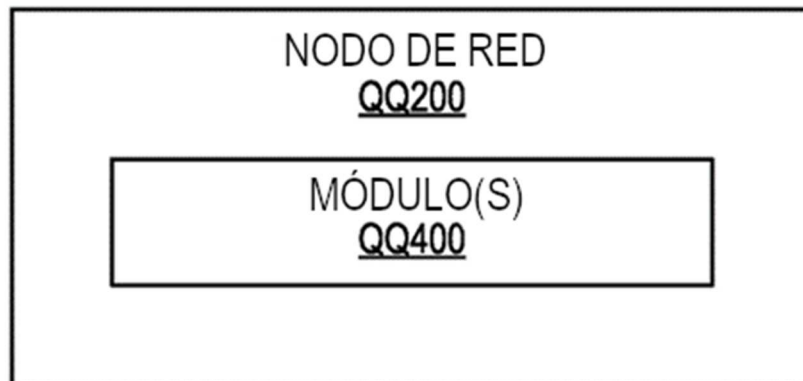


FIG. 9

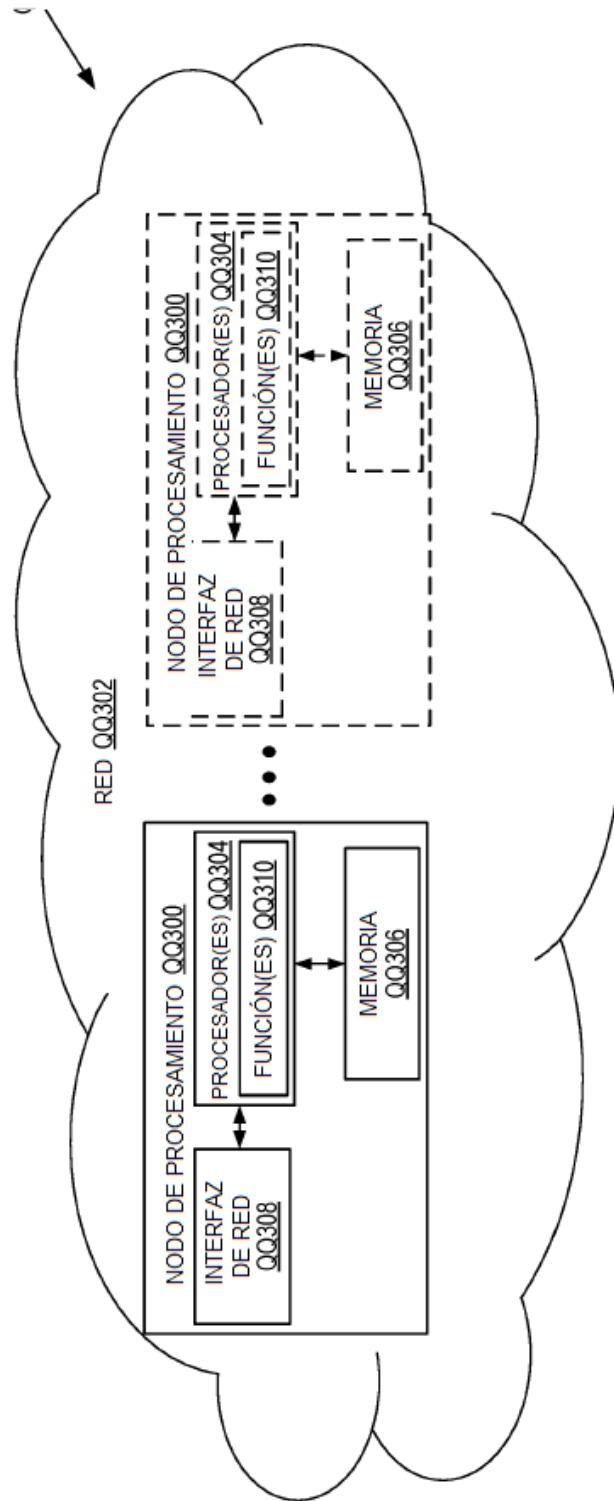


FIG. 8