



(12)发明专利申请

(10)申请公布号 CN 109372995 A

(43)申请公布日 2019.02.22

(21)申请号 201811381066.4

(22)申请日 2018.11.20

(71)申请人 南京清元景和环境科技有限公司
地址 210000 江苏省南京市建邺区奥体大街69号新城科技园5栋102

(72)发明人 杨广平 石玉超

(74)专利代理机构 北京中企鸿阳知识产权代理
事务所(普通合伙) 11487

代理人 李文丽

(51) Int. Cl.

F16K 1/22(2006.01)

F16K 1/48(2006.01)

F16K 31/53(2006.01)

F16K 37/00(2006.01)

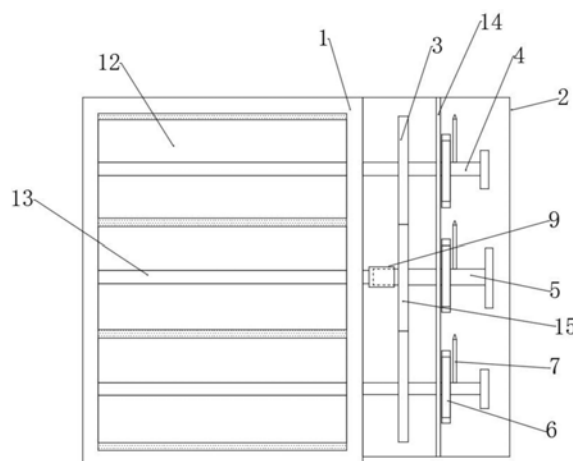
权利要求书2页 说明书5页 附图2页

(54)发明名称

手动调节风阀

(57)摘要

本发明涉及一种手动调节风阀,包括柜体,所述手动装置设置在所述柜体内,所述手动装置包括主动叶片驱动组件、从动叶片驱动组件,所述主动叶片驱动组件与从动叶片驱动组件连接;所述主动叶片驱动组件包括第一内花键轴套、花键轴、主动齿轮,所述第一内花键轴套与所述主动叶片固定连接,所述花键轴与所述第一内花键轴套配合,所述主动齿轮套于所述花键轴上。本发明解决了现有手动风阀风量调节范围窄、无法实现小风量调节的问题。



1. 一种手动调节风阀,包括阀体、从动叶片和主动叶片、驱动叶片转动的手动装置,其特征在于:还包括柜体,所述手动装置设置在所述柜体内,所述手动装置包括主动叶片驱动组件、从动叶片驱动组件,所述主动叶片驱动组件与从动叶片驱动组件连接;

所述主动叶片驱动组件包括第一内花键轴套、花键轴、主动齿轮,所述第一内花键轴套与所述主动叶片固定连接,所述花键轴与所述第一内花键轴套配合,所述主动齿轮套于所述花键轴上;

所述主动叶片驱动组件和从动叶片驱动组件均包括角度微调组件,所述角度微调组件包括第一半圆形齿轮、第二半圆形齿轮、第一固定机构、第二固定机构,所述第一半圆形齿轮与所述第二半圆形齿轮连接且同心,所述第一固定机构与所述第一半圆形齿轮卡接,所述第二固定机构与所述第二半圆形齿轮卡接。

2. 根据权利要求1所述的手动调节风阀,其特征在于:所述柜体内设置有隔板,所述第一固定机构和第二固定机构均设置在所述隔板上。

3. 根据权利要求2所述的手动调节风阀,其特征在于:所述从动叶片驱动组件包括第一转轴,所述第一转轴上套有与所述主动齿轮啮合的从动齿轮;所述第一转轴贯穿所述隔板且与其转动连接。

4. 根据权利要求3所述的手动调节风阀,其特征在于:所述花键轴上啮合有第二内花键轴套,所述第二内花键轴套与所述隔板转动连接。

5. 根据权利要求3所述的手动调节风阀,其特征在于:所述主动叶片驱动组件中的第一半圆形齿轮和第二半圆形齿轮均与花键轴固定连接,所述从动叶片驱动组件中的第一半圆形齿轮和第二半圆形齿轮均与第一转轴固定连接。

6. 根据权利要求1所述的手动调节风阀,其特征在于:所述第一半圆形齿轮与所述第二半圆形齿轮的齿间距不同。

7. 根据权利要求2所述的手动调节风阀,其特征在于:所述第一固定机构设置于所述第一半圆形齿轮的一侧,所述第二固定机构设置于所述第二半圆形齿轮的一侧,所述第一固定机构和第二固定机构均包括固定块、卡杆,所述固定块与所述隔板固定连接,所述卡杆贯穿所述固定块且与其螺纹连接。

8. 根据权利要求7所述的手动调节风阀,其特征在于:所述第一固定机构中的卡杆宽度与所述第二固定机构中卡杆宽度不同,第一固定机构中的卡杆卡于所述第一半圆形齿轮上的相邻齿间距之间,所述第二固定机构中的卡杆卡于所述第二半圆形齿轮上的相邻齿间距之间。

9. 根据权利要求3所述的手动调节风阀,其特征在于:所述从动叶片和主动叶片均包括第二转轴和阀叶,所述第二转轴转动连接于所述阀体上,所述从动叶片中的第二转轴与第一转轴固定连接,所述主动叶片中的第二转轴与所述第一内花键轴套固定连接,所述主动齿轮和从动齿轮与所述角度微调组件分别设置于隔板的两侧。

10. 根据权利要求1-9中任一项所述的手动调节风阀的使用方法,其特征在于:具体操作步骤如下:

步骤一,调节风量大小,打开柜体上的柜门,手动转动卡杆,使卡杆脱离第一半圆形齿轮和第二半圆形齿轮;

步骤二,主动叶片和从动叶片共同翻转或单独翻转时,主动叶片与从动叶片共同翻转

时,手动带动转动手柄使花键轴转动,使第一内花键轴套带动第二转轴上的阀叶转动,实现阀叶的翻转过程,风量按需求进行调节,通过角度指针的转动角度来确定阀叶的翻转角度,从而实现阀叶翻转达到风量调节的目的;主动叶片和从动叶片单独翻转时,手动拉动花键轴使其向柜门的方向移动,使主动齿轮与从动齿轮脱离,然后就可以根据风量大小进行单独的调节从动叶片或主动叶片进行翻转,手动使第一转轴或花键轴上的转动手柄转动,使从动叶片或主动叶片单独转动,从而使一个阀叶翻转,实现风量更小范围的调节;

步骤三,阀叶按需求调节完成后进行固定,阀叶按第一半圆形齿轮的齿间距进行角度调节时,转动第一固定机构中的卡杆,使卡杆卡于相应的第一半圆形齿轮的齿间距之间;阀叶按第二半圆形齿轮的齿间距进行角度调节时,转动第二固定机构中的卡杆,使卡杆卡于相应的第二半圆形齿轮的齿间距之间,最终达到对阀叶进行固定的目的。

手动调节风阀

技术领域

[0001] 本发明涉及风阀技术领域,具体涉及一种手动调节风阀。

背景技术

[0002] 目前,手动风量调节阀广泛用于工业、民用建筑暖通空调、消防排烟系统,对空气流量进行精确调节,是实现各种环境下控制通风模式的重要设备之一。目前,建筑物通风系统的通风管道设有风量调节阀,风量调节阀包括阀体和固定在阀体上的调节装置,阀体内的通风管道内设有一阀片,调节装置固定有一根主轴,主轴与阀片固定,调节装置通过转动主轴来带动阀片旋转,从而调节进风量的大小,如阀片与通风管道的横截面平行时,阀片将通风管道堵死,进风量最小,阀片与通风管道的横截面垂直时,阀片将通风管道打开最大,进风量最大。但是现有手动风阀中的多个叶片均是同时开或同时闭合,无法单独进行开闭,从而无法实现更小风量的调节,适用范围窄。

发明内容

[0003] 为解决现有技术存在的问题,本发明提供一种手动调节风阀,其目的在于,解决现有手动风阀风量调节范围窄、无法实现小风量调节的问题。

[0004] 为实现上述目的,本发明采用的技术方案是:

[0005] 一种手动调节风阀,包括阀体、从动叶片和主动叶片、驱动叶片转动的手动装置,所述手动调节风阀还包括柜体,所述手动装置设置在所述柜体内,所述手动装置包括主动叶片驱动组件、从动叶片驱动组件,所述主动叶片驱动组件与从动叶片驱动组件连接;

[0006] 所述主动叶片驱动组件包括第一内花键轴套、花键轴、主动齿轮,所述第一内花键轴套与所述主动叶片固定连接,所述花键轴与所述第一内花键轴套配合,所述主动齿轮套于所述花键轴上;

[0007] 所述主动叶片驱动组件和从动叶片驱动组件均包括角度微调组件,所述角度微调组件包括第一半圆形齿轮、第二半圆形齿轮、第一固定机构、第二固定机构,所述第一半圆形齿轮与所述第二半圆形齿轮连接且同心,所述第一固定机构与所述第一半圆形齿轮卡接,所述第二固定机构与所述第二半圆形齿轮卡接。

[0008] 优选的是,所述柜体内设置有隔板,所述第一固定机构和第二固定机构均设置在所述隔板上。

[0009] 在上述任一方案中优选的是,所述从动叶片驱动组件包括第一转轴,所述第一转轴上套有与所述主动齿轮啮合的从动齿轮;所述第一转轴贯穿所述隔板且与其转动连接。

[0010] 在上述任一方案中优选的是,所述花键轴上啮合有第二内花键轴套,所述第二内花键轴套与所述隔板转动连接。

[0011] 在上述任一方案中优选的是,所述主动叶片驱动组件中的第一半圆形齿轮和第二半圆形齿轮均与花键轴固定连接,所述从动叶片驱动组件中的第一半圆形齿轮和第二半圆形齿轮均与第一转轴固定连接。

[0012] 在上述任一方案中优选的是,所述第一半圆形齿轮与所述第二半圆形齿轮的齿间距不同。

[0013] 在上述任一方案中优选的是,所述第一固定机构设置于所述第一半圆形齿轮的一侧,所述第二固定机构设置于所述第二半圆形齿轮的一侧,所述第一固定机构和第二固定机构均包括固定块、卡杆,所述固定块与所述隔板固定连接,所述卡杆贯穿所述固定块且与其螺纹连接。

[0014] 在上述任一方案中优选的是,所述第一固定机构中的卡杆宽度与所述第二固定机构中卡杆宽度不同,第一固定机构中的卡杆卡于所述第一半圆形齿轮上的相邻齿间距之间,所述第二固定机构中的卡杆卡于所述第二半圆形齿轮上的相邻齿间距之间。

[0015] 在上述任一方案中优选的是,所述从动叶片和主动叶片均包括第二转轴和阀叶,所述第二转轴转动连接于所述阀体上,所述从动叶片中的第二转轴与第一转轴固定连接,所述主动叶片中的第二转轴与所述第一内花键轴套固定连接;所述主动齿轮和从动齿轮与所述角度微调组件分别设置于隔板的两侧。

[0016] 根据上述任一项所述的手动调节风阀的使用方法,按照先后顺序包括以下步骤:

[0017] 步骤一,调节风量大小,打开柜体上的柜门,手动转动卡杆,使卡杆脱离第一半圆形齿轮和第二半圆形齿轮;

[0018] 步骤二,主动叶片和从动叶片共同翻转或单独翻转时,主动叶片与从动叶片共同翻转时,手动带动转动手柄使花键轴转动,使第一内花键轴套带动第二转轴上的阀叶转动,实现阀叶的翻转过程,风量按需求进行调节,通过角度指针的转动角度来确定阀叶的翻转角度,从而实现阀叶翻转达到风量调节的目的;主动叶片和从动叶片单独翻转时,手动拉动花键轴使其向柜门的方向移动,使主动齿轮与从动齿轮脱离,然后就可以根据风量大小进行单独的调节从动叶片或主动叶片进行翻转,手动使第一转轴或花键轴上的转动手柄转动,使从动叶片或主动叶片单独转动,从而使一个阀叶翻转,实现风量更小范围的调节;

[0019] 步骤三,阀叶按需求调节完成后进行固定,阀叶按第一半圆形齿轮的齿间距进行角度调节时,转动第一固定机构中的卡杆,使卡杆卡于相应的第一半圆形齿轮的齿间距之间;阀叶按第二半圆形齿轮的齿间距进行角度调节时,转动第二固定机构中的卡杆,使卡杆卡于相应的第二半圆形齿轮的齿间距之间,最终达到对阀叶进行固定的目的。

[0020] 与现有技术相比,本发明提供的手动调节风阀具有以下有益效果:

[0021] 1、通过第一内花键轴套、第二内花键轴套和花键轴的连接设置,既可以使主动叶片带动从动叶片共同翻转,来调节风量大小,也可以使主动叶片和从动叶片单独翻转来改变风量,从而使风量调节的范围更加宽广;

[0022] 2、通过角度微调组件的设置,将第一半圆形齿轮和第二半圆形齿轮的齿间距不同,能够使阀叶翻转的角度不同,使阀叶翻转的角度更小,扩大了叶片翻转角度的范围,从而能够通过更小的风量,扩大了风量调节的范围,适用范围更广。

[0023] 3、通过将第一固定机构中的卡杆和第二固定机构中的卡杆宽度不同,分别与第一半圆形齿轮和第二半圆形齿轮配合,起到对阀叶进行固定的作用,防止阀叶受风力作用而发生转动;

[0024] 4、通过设置角度指针,可以根据角度指针转动的角度来判断阀叶转动角度,具有观察方便的优点。

附图说明

[0025] 图1为本发明的手动调节风阀的一优选实施例的整体结构示意图；

[0026] 图2为图1所示实施例中第一半圆形齿轮和第二半圆形齿轮连接的结构示意图；

[0027] 图3为图1所示实施例的右视图。

[0028] 图中标注说明：1、阀体；2、柜体；3、从动齿轮；4、第一转轴；5、花键轴；6、第一半圆形齿轮；7、角度指针；8、第二半圆形齿轮；9、第一内花键轴套；10、卡杆；11、固定块；12、阀叶；13、第二转轴；14、隔板；15、主动齿轮；16、柜门。

具体实施方式

[0029] 为了更进一步了解本发明的发明内容，下面将结合具体实施例详细阐述本发明。

[0030] 如图1-3所示，按照本发明的手动调节风阀的一实施例，包括阀体1、从动叶片和主动叶片、驱动叶片转动的手动装置，所述手动调节风阀还包括柜体2，所述手动装置设置在所述柜体2内，所述手动装置包括主动叶片驱动组件、从动叶片驱动组件，所述主动叶片驱动组件与从动叶片驱动组件连接；

[0031] 所述主动叶片驱动组件包括第一内花键轴套9、花键轴5、主动齿轮15，所述第一内花键轴套9与所述主动叶片固定连接，所述花键轴5与所述第一内花键轴套9配合，所述主动齿轮15套于所述花键轴5上；

[0032] 所述主动叶片驱动组件和从动叶片驱动组件均包括角度微调组件，所述角度微调组件包括第一半圆形齿轮6、第二半圆形齿轮8、第一固定机构、第二固定机构，所述第一半圆形齿轮6与所述第二半圆形齿轮8连接且同心，所述第一固定机构与所述第一半圆形齿轮6卡接，所述第二固定机构与所述第二半圆形齿轮8卡接，当主动叶片和从动叶片均与阀体1的通风管道横截面平行时，叶片将阀体1的通风管道堵死，此时第一半圆形齿轮6与第二半圆形齿轮8相连接的面与叶片处于平行状态，这样主动叶片和从动叶片即可以与第一半圆形齿轮6共同翻转来调节风量大小，也可以与第二半圆形齿轮8共同翻转来调节风量大小。

[0033] 所述柜体2内设置有隔板14，所述第一固定机构和第二固定机构均设置于所述隔板14上。

[0034] 所述从动叶片驱动组件包括第一转轴4，所述第一转轴4上套有与所述主动齿轮15啮合的从动齿轮3；所述第一转轴4贯穿所述隔板14且与其转动连接。

[0035] 所述花键轴5上啮合有第二内花键轴套，所述第二内花键轴套与所述隔板14转动连接。

[0036] 所述主动叶片驱动组件中的第一半圆形齿轮6和第二半圆形齿轮8均与花键轴5固定连接，所述从动叶片驱动组件中的第一半圆形齿轮6和第二半圆形齿轮8均与第一转轴4固定连接。

[0037] 所述第一半圆形齿轮6与所述第二半圆形齿轮8的齿间距不同，可以使叶片翻转的最小角度不同，即使风量调节的范围更加宽广，适用范围广。

[0038] 所述第一固定机构设置于所述第一半圆形齿轮6的一侧，所述第二固定机构设置于所述第二半圆形齿轮8的一侧，所述第一固定机构和第二固定机构均包括固定块11、卡杆10，所述固定块11与所述隔板14固定连接，所述卡杆10贯穿所述固定块11且与其螺纹连接，所述卡杆的一端设有圆形块，所述圆形块与所述固定块之间套有弹簧，所述弹簧的一端与

所述固定块固定连接,所述弹簧始终处于压缩状态,弹簧的设置有利于防止卡杆松动而影响阀叶翻转角度的准确性,保证了风量调节的准确性,所述卡杆10的轴线与第一半圆形齿轮6和第二半圆形齿轮8相连接的面处于不垂直状态,保证阀叶与阀体横截面垂直是,阀叶能够被固定不动。

[0039] 所述第一固定机构中的卡杆10宽度与所述第二固定机构中卡杆10宽度不同,第一固定机构中的卡杆10卡于所述第一半圆形齿轮6上的相邻齿间距之间,所述第二固定机构中的卡杆10卡于所述第二半圆形齿轮8上的相邻齿间距之间。

[0040] 所述从动叶片和主动叶片均包括第二转轴13和阀叶12,所述第二转轴13转动连接于所述阀体1上,所述从动叶片中的第二转轴13与第一转轴4固定连接,所述主动叶片中的第二转轴13与所述第一内花键轴5套固定连接。

[0041] 所述主动齿轮15和从动齿轮3与所述角度微调组件分别设置于隔板14的两侧。

[0042] 所述柜体2上设置有柜门16,所述花键轴5和第一转轴4上分别固定有角度指针7,所述隔板14上设有与第二转轴13个数相同的角度刻度值,所述角度指针7设置于所述第一半圆形齿轮6远离所述隔板14的一侧。

[0043] 所述花键轴5和第一转轴4上分别设有转动手柄,所述阀体1的内侧壁上分别嵌入有密封条,所述阀叶12的上端和下端分别设有贴合片,用于使相邻阀叶12之间相互贴合,增加密封性,并且贴合片的工作原理和具体结构已在授权公告号为CN206874845U所公开的手动调节风阀中已经公开,在此,不再详细赘述。

[0044] 一种手动调节风阀的使用方法,按照先后顺序包括以下步骤:

[0045] 步骤一,调节风量大小,打开柜体上的柜门,手动转动卡杆,使卡杆脱离第一半圆形齿轮和第二半圆形齿轮;

[0046] 步骤二,主动叶片和从动叶片共同翻转或单独翻转时,主动叶片与从动叶片共同翻转时,手动带动转动手柄使花键轴转动,使第一内花键轴套带动第二转轴上的阀叶转动,实现阀叶的翻转过程,风量按需求进行调节,通过角度指针的转动角度来确定阀叶的翻转角度,从而实现阀叶翻转达到风量调节的目的;主动叶片和从动叶片单独翻转时,手动拉动花键轴使其向柜门的方向移动,使主动齿轮与从动齿轮脱离,然后就可以根据风量大小进行单独的调节从动叶片或主动叶片进行翻转,手动使第一转轴或花键轴上的转动手柄转动,使从动叶片或主动叶片单独转动,从而使一个阀叶翻转,实现风量更小范围的调节;

[0047] 步骤三,阀叶按需求调节完成后进行固定,阀叶按第一半圆形齿轮的齿间距进行角度调节时,转动第一固定机构中的卡杆,使卡杆卡于相应的第一半圆形齿轮的齿间距之间;阀叶按第二半圆形齿轮的齿间距进行角度调节时,转动第二固定机构中的卡杆,使卡杆卡于相应的第二半圆形齿轮的齿间距之间,最终达到对阀叶进行固定的目的。

[0048] 本实施例的工作原理:当主动叶片带动从动叶片共同翻转进行风量调节时,打开柜门16,手动转动卡杆10,使卡杆10脱离第一半圆形齿轮6和第二半圆形齿轮8,然后手动带动转动手柄使花键轴5转动,从而使第一内花键轴套9带动第二转轴13上的阀叶12转动,实现阀叶12的翻转,由于角度指针7的中心线与阀叶12的宽度方向的中心线在同一平面,所以通过角度指针7可以判断阀叶12翻转的角度,阀叶12角度确定后,如果阀叶是顺时针转动进行的角度调节,则阀叶12是按第一半圆形齿轮6的齿间距进行的角度调节,就转动第一固定机构中的卡杆10,使卡杆10卡于相应的第一半圆形齿轮6的齿间距之间,如果阀叶是逆时针

转动进行的角度调节,则阀叶是按第二半圆形齿轮8的齿间距进行的角度调节,就转动第二固定机构中的卡杆10,使卡杆10卡于相应的第二半圆形齿轮8的齿间距之间,实现阀叶12的固定,当调节的风量较小需要主动叶片或从动叶片单独翻转进行实现时,手动拉动花键轴5使其向柜门16的方向移动,使主动齿轮15与从动齿轮3脱离,然后就可以根据风量大小单独使从动叶片或主动叶片翻转,手动使第一转轴4或花键轴5上的转动手柄转动,从而使从动叶片或主动叶片单独转动,使一个阀叶12翻转,实现风量更小范围的调节,如果阀叶12是按第一半圆形齿轮6的齿间距进行的角度调节,就转动第一固定机构中的卡杆10,使卡杆10卡于相应的第一半圆形齿轮6的齿间距之间,如果是按第二半圆形齿轮8的齿间距进行的角度调节,就转动第二固定机构中的卡杆10,使卡杆10卡于相应的第二半圆形齿轮8的齿间距之间,实现单个阀叶12的固定。

[0049] 与现有技术相比,本实施例具有以下有益效果:

[0050] 通过第一内花键轴套、第二内花键轴套和花键轴的连接设置,既可以使主动叶片带动从动叶片共同翻转,来调节风量大小,也可以使主动叶片和从动叶片单独翻转来改变风量,从而使风量调节的范围更加宽广;通过角度微调组件的设置,将第一半圆形齿轮和第二半圆形齿轮的齿间距不同,能够使阀叶翻转的角度不同,使阀叶翻转的角度更小,扩大了叶片翻转角度的范围,从而能够通过更小的风量,扩大了风量调节的范围,适用范围更广。

[0051] 本领域技术人员不难理解,本发明的手动调节风阀包括上述本发明说明书的发明内容和具体实施方式部分以及附图所示出的各部分的任意组合,限于篇幅并为使说明书简明而没有将这些组合构成的各方案一一描述。凡在本发明的精神和原则之内,所做的任何修改、等同替换、改进等,均应包含在本发明的保护范围之内。

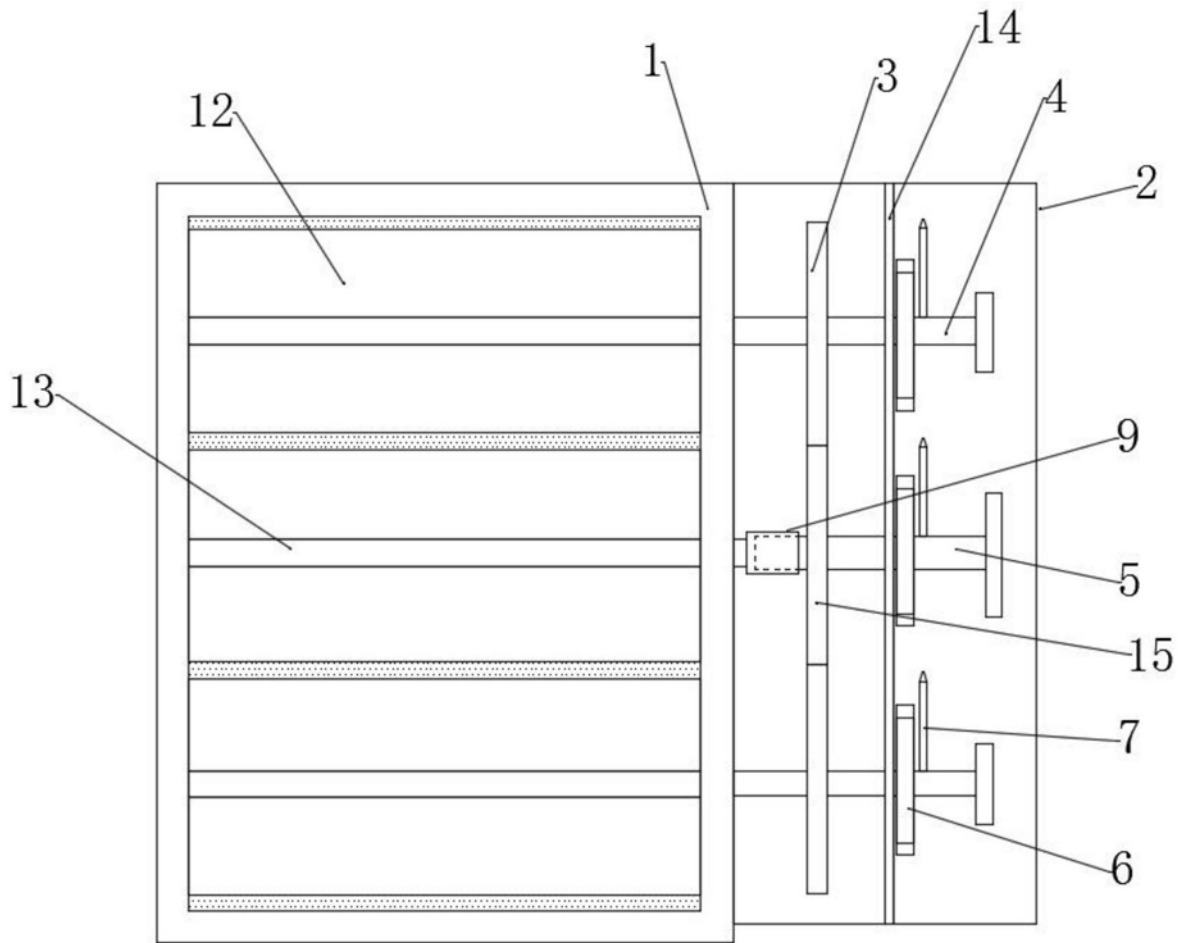


图1

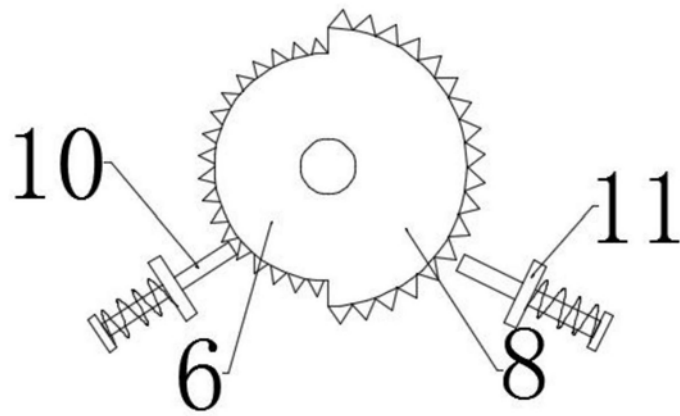


图2

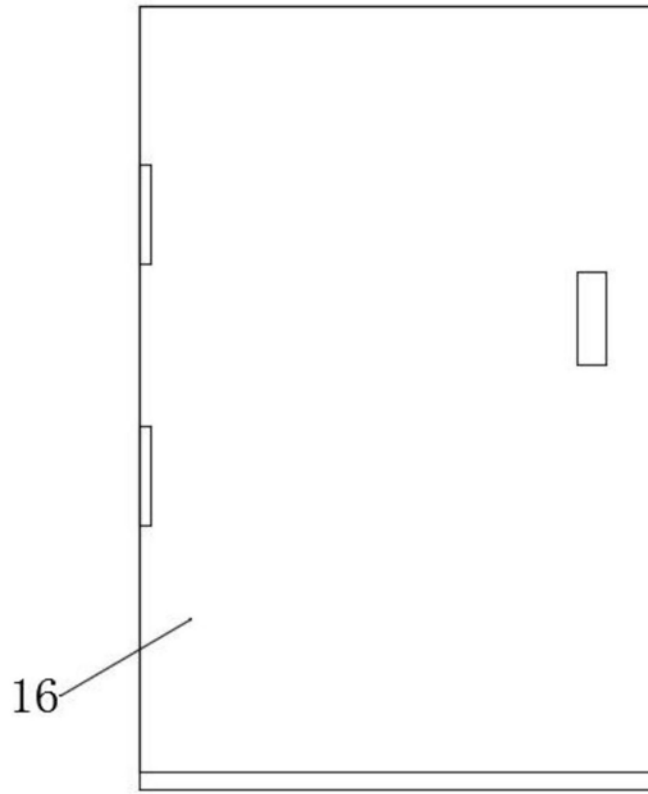


图3