

(12) 实用新型专利

(10) 授权公告号 CN 202263862 U

(45) 授权公告日 2012. 06. 06

(21) 申请号 201120166268. 4

(22) 申请日 2011. 05. 24

(73) 专利权人 宁波北仑戴恩电子科技有限公司
地址 315800 浙江省宁波市北仑区小港街道
姚张村 58 号

(72) 发明人 贾世强

(74) 专利代理机构 杭州杭诚专利事务所有限公
司 33109

代理人 尉伟敏

(51) Int. Cl.

B21D 55/00(2006. 01)

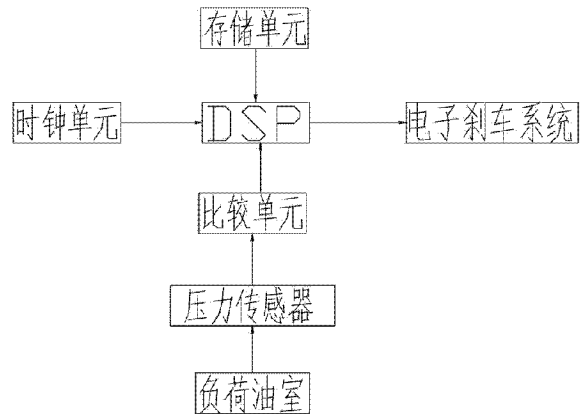
权利要求书 1 页 说明书 3 页 附图 2 页

(54) 实用新型名称

一种冲床模模具保护装置

(57) 摘要

本实用新型涉及一种冲床模具保护装置,它包括由曲轴、连杆、滑块构成的执行机构,所述的曲轴的驱动电机设有一个电子刹车系统,该电子刹车系统的控制信号接收端与一个控制器相连,所述的控制器包括 DSP,该 DSP 分别与存储单元、比较单元相连。系统在存储单元内设有保护压力值,系统在提取目标调模压力的同时也提取保护压力值,当即时压力数据达到或超过保护压力值时,DSP 控制电子刹车系统进行刹车操作,以达到对模具的保护。



1. 一种冲床模具保护装置,它包括由曲轴、连杆、滑块构成的执行机构,其特征在于所述的曲轴的驱动电机设有一个电子刹车系统,该电子刹车系统的控制信号接收端与一个控制器相连,所述的控制器包括 DSP, 该 DSP 分别与存储单元、比较单元相连。

2. 根据权利要求 1 所述的一种冲床模具保护装置,其特征在于所述的滑块上设有一个升降装置,该升降装置的驱动电机与所述的控制器相连,控制器与一个设于所述执行机构上的压力传感器相连。

3. 根据权利要求 2 所述的一种冲床模具保护装置,其特征在于所述的滑块分为上下两块,所述的升降装置包括一个设于滑块的上下两块之间的双向螺杆,双向螺杆上设有一个与其同轴的大齿轮,大齿轮通过传动机构与电机相连。

4. 根据权利要求 3 所述的一种冲床模具保护装置,其特征在于所述的传动机构包括一个与驱动电机相连的模高齿轮,该大齿轮与一个模高齿轮相适配,模高齿轮设于调模电机的动力输出杆,该调模电机固定于滑块。

5. 根据权利要求 2 或 3 或 4 所述一种冲床模具保护装置,其特征在于所述的滑块上端设有一个过负荷油室,所述的连杆下端设有球头,该球头处于过负荷油室内,所述的压力传感器设于该过负荷油室内。

一种冲床模模具保护装置

技术领域

[0001] 本实用新型涉及一种冲床,尤其是涉及一种冲床模具保护装置。

背景技术

[0002] 冲床一般都具有一个额定压力值,但是其实际压力值会因为各种原因出现误差,当压力过大时,冲压件加工不到位,压力过大时,容易对模具造成损害。但是从目前的冲床情况来看,一般的冲床都没有对压力值的监测、修正的功能。公开号为 CN2717564 的中国专利公开了一种冲床设备的冲床冲压力监控装置,包括用于将压强传给传感器的油压取样支路;用于将压力值转换为电信号的传感器;接收来自传感器电信号的压力监控仪;及用于控制冲床离合器的电气控制装置。其能够在冲压设备工作中显示工作压力,并根据所显示的压力对工作压力进行调整达到提高工件精度,保护工模和保证冲压产品的品质和精度的目的。但是该方案只给出了压力监控、报警的功能,并没有具体给出在出现压力过大或过小的调整方案,以及压力大到一定程度的保护措施。

发明内容

[0003] 本实用新型主要是解决现有技术所存在的冲床压力过大时没有自动的保护功能,容易造成模具损害的技术问题,提供一种能够极时、准确的测出模具压力,并在压力大到一定程度进行保护的冲床模冲床模具保护装置。

[0004] 本实用新型的上述技术问题主要是通过下述技术方案得以解决的:一种冲床模具保护装置,它包括由曲轴、连杆、滑块构成的执行机构,其特征在于所述的曲轴的驱动电机设有一个电子刹车系统,该电子刹车系统的控制信号接收端与一个控制器相连,所述的控制器包括 DSP,该 DSP 分别与存储单元、比较单元相连。系统在存储单元内设有保护压力值,系统在提取目标调模压力的同时也提取保护压力值,当即时压力数据达到或超过保护压力值时,DSP 控制电子刹车系统进行刹车操作,以达到对模具的保护。

[0005] 作为优选,所述的滑块上设有一个升降装置,该升降装置的驱动电机与所述的控制器相连,控制器与一个设于所述执行机构上的压力传感器相连,所述的控制器还设有一个时钟单元。压力传感器获得的即时压力信号在比较单元内与系统设定的目标调模压力,即时压力信号过大或过小,即由 DSP 控制升降装置进行工作,调整模具的高度,以达到调整模具压力的目的,每次调整时,DSP 均进行一个时间单位的调整。本实用新型的控制过程包括如下步骤,

[0006] a. 操作者设定目标调模压力 N_1 ,并存储在存储单元;

[0007] b. 启动冲床,压力传感器获得执行机构到达下死点位置时的压力数据,该压力数据称为即时压力数据,系统即时压力数据 N ,送入比较单元,比较单元从存储单元获得目标调模压力 N_1 。

[0008] c. 比较单元将即时压力数据与目标调模压力进行比较,当:

[0009] $N \leq N_1 [1 - (1\% \sim 5\%)]$ 时,DSP 控制调模电机转动,向下调整滑块,

[0010] $N_1 [1 - (1\% \sim 5\%)] \leq N \leq N_1 [1 + (1\% \sim 5\%)]$ 时,系统不作调整,

[0011] $N \geq N_1 [1 + (1\% \sim 5\%)]$ 时,DSP 系统控制调模电机转动,向上调整滑块。

[0012] 在向上或向下调整滑块时,DSP 对电机的转动控制以 0.1-0.5 秒为单位进行调整,每获得一个即时压力数据,经系统判断,如需要进行调整,则进行一个单位的调整。

[0013] 作为优选,作为优选,所述的滑块分为上下两块,所述的升降装置包括一个设于滑块的上下两块之间的双向螺杆,双向螺杆上设有一个与其同轴的大齿轮,大齿轮通过传动机构与电机相连。该双向螺杆指是其两端均有螺纹,且两端的螺向相反,其转动时,滑块的上下两块可以合拢或分开,达到升降的目的。

[0014] 作为优选,所述的传动机构包括一个与驱动电机相连的模高齿轮,该大齿轮与一个模高齿轮相适配,模高齿轮设于调模电机的动力输出杆,该调模电机固定于滑块。由于模高齿轮较小,它每转动一个齿的角度时,大齿轮相对应的转动较小,而齿数计数器是以模高齿轮的转动齿数为计数基础的,因此,该控制系统对模高的计算精度较高。

[0015] 作为优选,所述的滑块上端设有一个过负荷油室,所述的连杆下端设有球头,该球头处于过负荷油室内,所述的压力传感器设于该过负荷油室内。由于模具的压力大小直接反应在负荷油室内,通过该负荷油室判断模具压力非常准确。

[0016] 本实用新型的有益效果是,它实现了一种能够极时、准确的调整冲床模具高度,从而达到冲床模高自动调整,同时在模具压力超过保护压力值后即对其进行刹车操作,达到了对模具的保护作用。

附图说明

[0017] 附图 1 是本实用新型的一种结构示意图;

[0018] 附图 2 是本实用新型的一种控制控制结构图。

具体实施方式

[0019] 下面通过实施例,并结合附图,对本实用新型的技术方案作进一步具体的说明。

[0020] 实施例:如图 1 所示,本实用新型是一种冲床模具保护装置,它包括由曲轴 9、连杆 8、滑块 1 构成的执行机构,所述的滑块 1 分为上下两块,所述的升降装置包括一个设于滑块的上下两块之间的双向螺杆 3,双向螺杆 3 上设有一个与其同轴的大齿轮 2,大齿轮通过传动机构与调模电机 5 相连。该大齿轮与一个模高齿轮 4 相适配,模高齿轮 4 设于调模电机 5 的动力输出杆,该调模电机固定于滑块 1。滑块 1 上端设有一个过负荷油室 7,所述的连杆下端设有球头,该球头处于过负荷油室 7 内,负荷油室内设有压力传感器 6,控制器与所述的压力传感器 6 相连,所述的控制器包括 DSP、时钟单元、存储单元、比较单元。所述的曲轴的驱动电机设有一个电子刹车系统,该电子刹车系统的控制信号接收端与所述的控制器相连,系统在存储单元内设有保护压力值,系统在提取目标调模压力的同时也提取保护压力值,当即时压力数据达到或超过保护压力值时,DSP 控制电子刹车系统进行刹车操作。

[0021] 上述装置的控制过程包括如下步骤:

[0022] a. 操作者设定目标调模压力 N_1 ,并存储在存储单元;

[0023] b. 启动冲床,压力传感器获得执行机构到达下死点位置时的压力数据,该压力数据称为即时压力数据,系统即时压力数据 N ,送入比较单元,比较单元从存储单元获得目标

调模压力 N_1 。

[0024] c. 比较单元将即时压力数据与目标调模压力进行比较,当:

[0025] $N \leq N_1 [1 - (1\% \sim 5\%)]$ 时, DSP 控制调模电机转动,向下调整滑块,

[0026] $N_1 [1 - (1\% \sim 5\%)] \leq N \leq N_1 [1 + (1\% \sim 5\%)]$ 时,系统不作调整,

[0027] $N \geq N_1 [1 + (1\% \sim 5\%)]$ 时, DSP 系统控制调模电机转动,向上调整滑块。

[0028] 在向上或向下调整滑块时, DSP 对电机的转动控制以 0.1-0.5 秒为单位进行调整,每获得一个即时压力数据,经系统判断,如需要进行调整,则进行一个单位的调整。

[0029] 所以本实用新型具有结构简单、控制方便、准确及时、安全可靠等特征。

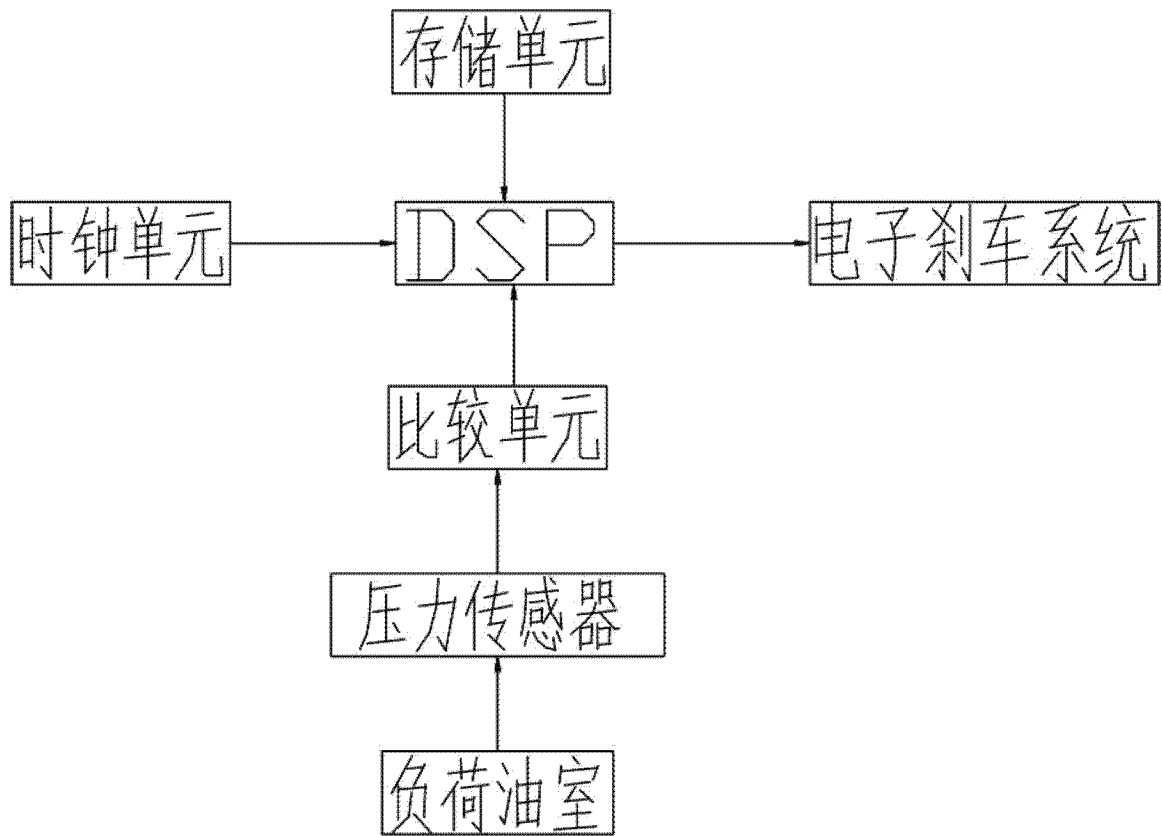


图 1

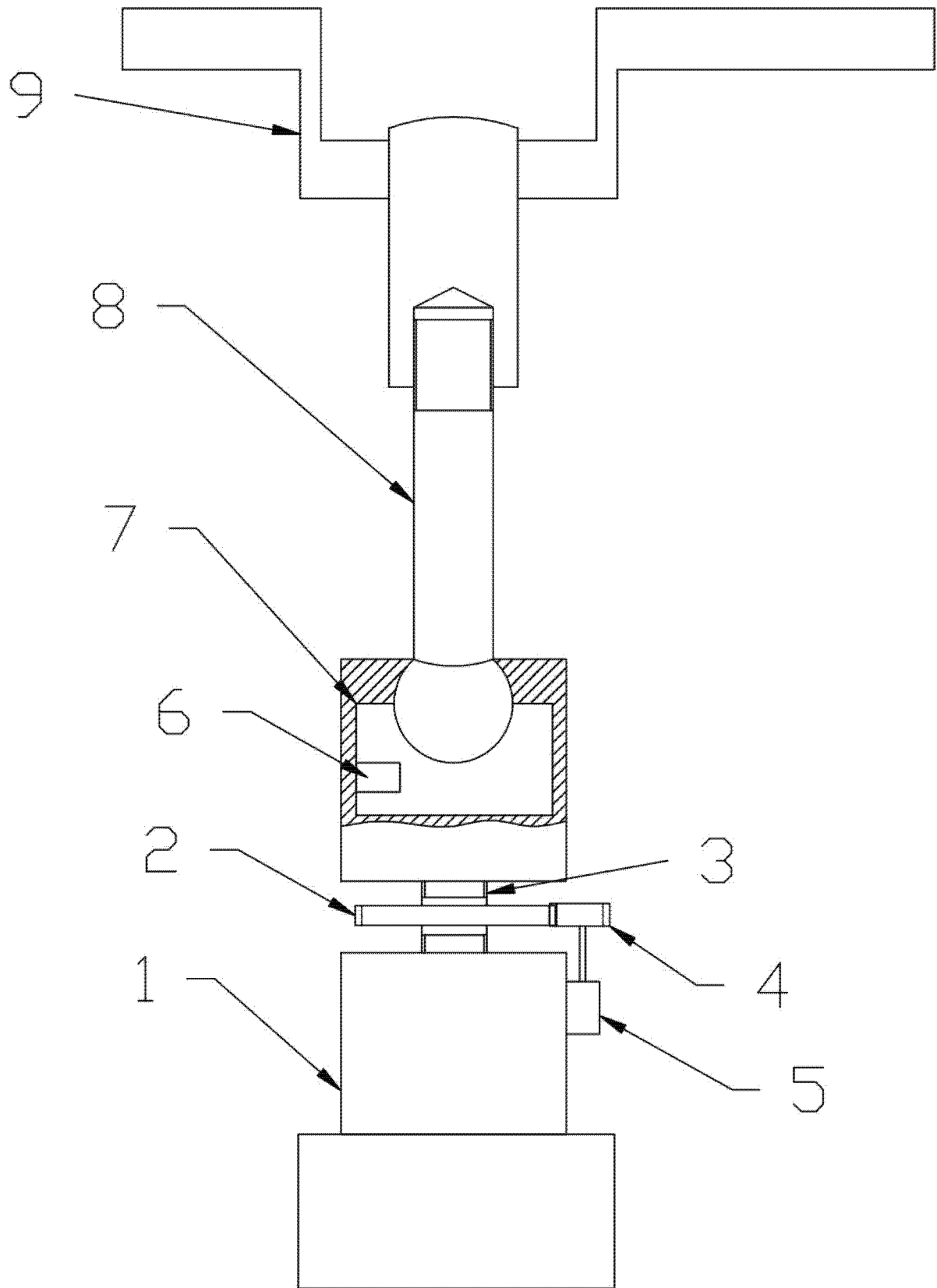


图 2