

RZECZPOSPOLITA
POLSKA



Urząd Patentowy
Rzeczypospolitej Polskiej

(12)

**OPIS OCHRONNY
WZORU
PRZEMYSŁOWEGO**

(19) **PL** (11) **15651**

(51) Klasyfikacja:
25-01

(21) Numer zgłoszenia: **15419**

(22) Data zgłoszenia: **29.09.2009**

(54)

Kształtka prowadząca

(45) O udzieleniu prawa z rejestracji ogłoszono:
30.09.2010 WUP 09/2010

(73) Uprawniony z rejestracji wzoru przemysłowego:

**ALUPROF SPÓŁKA AKCYJNA,
Bielsko-Biała, (PL)**

(72) Twórca(y) wzoru przemysłowego

**Chwastek Janusz, Bielsko-Biała, (PL);
Stieler Piotr, Bielsko-Biała, (PL)**

PL 15651

Nr Rp. 15651

Klasa 25-01

Kształtka prowadząca

Przedmiotem wzoru przemysłowego jest kształtka prowadząca, przeznaczona jako prowadnica do drzwi przesuwnych z kształtowników aluminiowych.

Przedmiot wzoru przemysłowego uwidoczniono na rysunku gdzie fig. 1 przedstawia kształtkę prowadzącą w perspektywie w widoku z góry, a fig. 2 przedstawia w przekroju pionowym miejsce usytuowania kształtki prowadzącej w drzwiach przesuwnych,

Cechą istotną wzoru przemysłowego kształtki prowadzącej, jest to, że ma kształt prostopadłościanu o podstawie prostokątnej (1) mająca dwa równoległe do siebie wzdłużnie usytuowane rowki (2), natomiast kształtka prowadząca od góry ma dwa nieprzelotowe wybrania (3) o kształcie prostopadłościanu o podstawie kwadratowej, przy czym wszystkie krawędzie (4) są zaokrąglone, a elementy kształtki prowadzącej tworzą monolit.

**PEŁNOMOCNIK
RZECZNIK PATENTOWY**

Walter Caputa
Walter Caputa

Pieczętka

ALUPROF
Spółka Akcyjna
ul. Warszawska 153
43-300 Bielsko-Biała, Polska
NIP 547-02-42-884 REGON 070424429
KRS nr 0000106225
Kapitał zakładowy 4.021.480 PLN

podpis zgłaszającego

Przewodzący Zarządu
Dyrektor Generalny
Tomasz Grela
Tomasz Grela

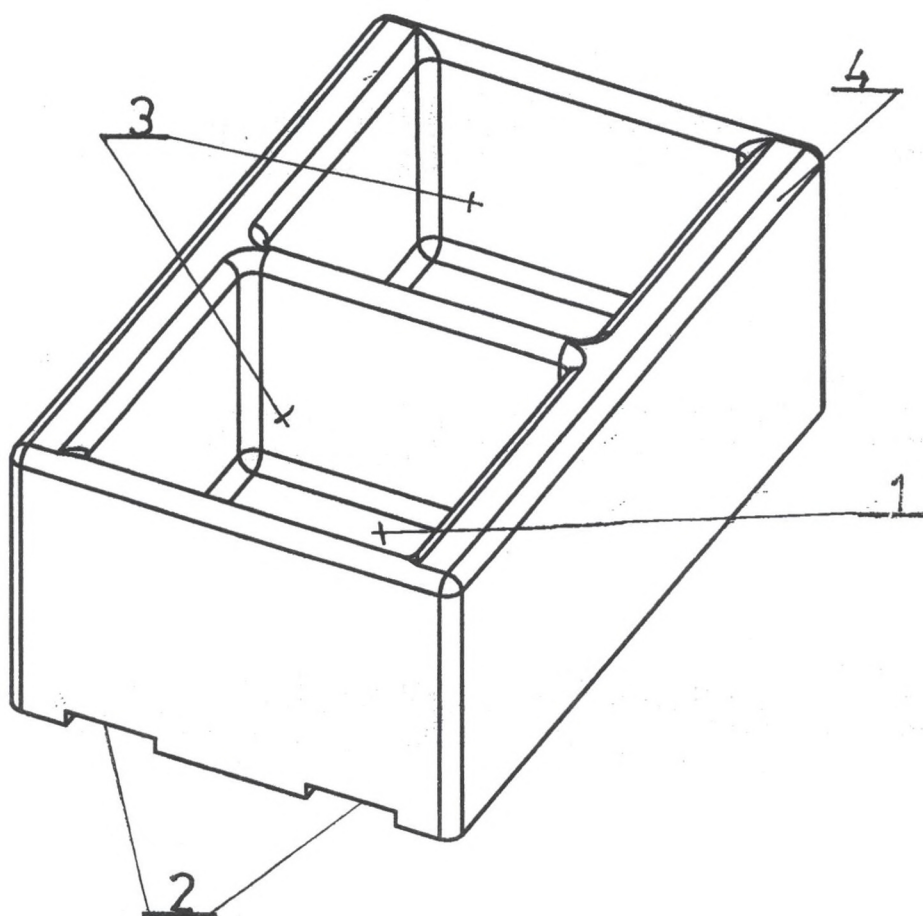


Fig. 1

RZECZNIK PATENTOWY
Caputa
Walter Caputa

Pieczętka
ALUPROF
Spółka Akcyjna
ul. Warszawska 153
43-300 Bielsko-Biała, Polska
NIP 547-02-42-884 REGON 070424429
KRS nr 0000106225
Kapitał zakładowy 4.021.450 PLN

podpis zgłaszającego
Prezes Zarządu
Dyrektor Generalny
Grela
Tomasz Grela

Wp- 15413

Rp- 15651

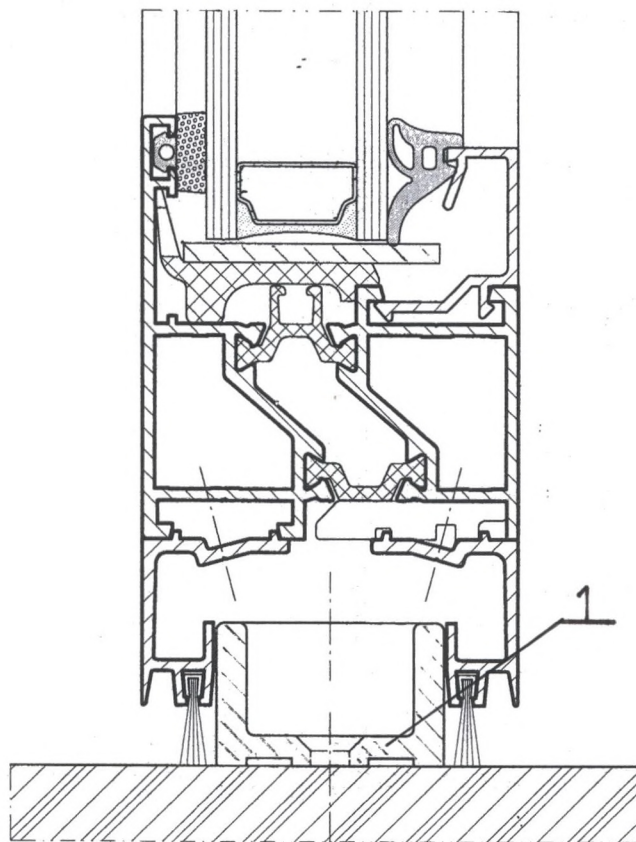


Fig.2

RZECZNIK PATENTOWY
Walter Caputa
Walter Caputa

Pieczętka
ALUPROF
Spółka Akcyjna
ul. Warszawska 153
43-300 Bielsko-Biała, Polska
NIP 547-02-42-884 REGON 070424429
KRS nr 0000106225
Kapitał zakładowy 4.021.450 PLN

Tomasz Grela
podpis zgłaszającego
Prezes Zarządu
Dyrektor Generalny
Tomasz Grela

1565A