

ITALIAN PATENT OFFICE

Document No.

102010901819947A1

Publication Date

20110916

Applicant

ELETTRA 80 S.R.L.

Title

DISPOSITIVO DI SUPPORTO PER SUPPORTARE IN MODO AMOVIBILE UN
ELEMENTO PENSILE PROVVISORIO DI ELEMENTI AD ALIMENTAZIONE
ELETTRICA

Classe Internazionale: H 01 R 012 /0000

Descrizione del trovato avente per titolo:

"DISPOSITIVO DI SUPPORTO PER SUPPORTARE IN MODO
AMOVIBILE UN ELEMENTO PENSILE PROVVISIO DI ELEMENTI
5 AD ALIMENTAZIONE ELETTRICA"

a nome Elettra 80 s.r.l. di nazionalità italiana
con sede legale in via Colonna, 14 - 31020 - Mareno
di Piave, località S. Maria del Piave (TV)

dep. il al n.

10

* * * * *

CAMPO DI APPLICAZIONE

Il presente trovato si riferisce ad un
dispositivo di supporto atto a supportare in modo
amovibile uno o più elementi pensili, quali
15 mensole, piani di appoggio, ripiani o simili,
provvisi di elementi ad alimentazione elettrica,
quali ad esempio lampade al neon, a LED (Light
Emitting Diode o Diodo ad Emissione Luminosa), o di
altro tipo, ventole o elementi riscaldanti.

20 I suddetti elementi pensili possono essere
utilizzati, ad esempio, per l'esposizione di
prodotti in genere, sia in campo commerciale che
privato.

STATO DELLA TECNICA

25 È noto un dispositivo di supporto atto a

Il mandatario
STEFANO LIGI
(per sé e per gli altri)
STUDIO GLP S.r.l.
P.le Cavallotti, 6/2 33100 UDINE

supportare in modo amovibile un elemento pensile
provvisto di elementi ad alimentazione elettrica,
che comprende un profilato metallico di supporto,
atto ad essere disposto su una parete o un pannello
5 fisso, una barra di aggancio ed un connettore
elettrico, fissati all'elemento pensile da
sorreggere ed atti ad agganciarsi al profilato di
supporto.

In particolare, il profilato di supporto
10 comprende una sede di aggancio in cui vengono
inseriti sia la barra di aggancio, sia il
connettore elettrico.

Nella sede di aggancio è disposto un elemento
sagomato, in materiale isolante elettricamente, in
15 cui sono disposti due conduttori elettrici
alimentati da corrente elettrica avente una
tensione di 220 Volt.

Il connettore elettrico disposto nell'elemento
pensile comprende un involucro in materiale
20 plastico e due linguette conduttive che, in
condizione non operativa, sono posizionate
completamente all'interno dell'involucro mentre, in
condizione operativa, sono ruotate manualmente di
90° per fuoriuscire parzialmente dall'involucro e
25 contattare i conduttori elettrici disposti nel

profilato di supporto.

La rotazione delle linguette conduttive, dalla condizione non operativa a quella operativa, è realizzata mediante un meccanismo integrato nel
5 connettore, ed attuabile manualmente dall'utente.

In questo modo il dispositivo di supporto di tipo noto, anche se è in grado di supportare meccanicamente l'elemento pensile e di alimentare i mezzi ad alimentazione elettrica integrati nello
10 stesso elemento pensile, ha l'inconveniente di essere complesso e di richiedere un intervento manuale da parte dell'utente per realizzare la connessione fra le linguette conduttive e i conduttori elettrici. Inoltre, poiché il profilato
15 di supporto è realizzato in alluminio, è indispensabile inserire in quest'ultimo l'elemento sagomato in materiale isolante, nel quale vengono alloggiati i conduttori elettrici.

Ciò rende più complesse e costose le operazioni
20 di montaggio del profilato in alluminio, nel quale deve essere inserito l'elemento in materiale isolante.

Un ulteriore inconveniente del dispositivo di supporto noto è la complessità del connettore, a
25 causa del meccanismo integrato che lo rende anche

Il mandatario
STEFANO LIGI
(per sé e per gli altri)
STUDIO GLP S.r.l.
P.le Cavedalis, 6/2 - 33100 UDINE

costoso.

Inoltre, il dispositivo di supporto noto ha anche l'inconveniente che l'elemento pensile, una volta inserito nella guida di supporto, non può scorrere facilmente lungo il profilato di supporto. Infatti per poterlo fare, è necessario prima riportare manualmente le linguette conduttive nella loro condizione non operativa e, successivamente, riportarle in una nuova condizione operativa, dopo aver spostato l'elemento pensile.

Uno scopo del presente trovato è quello di realizzare un dispositivo di supporto per supportare in modo amovibile un elemento pensile provvisto di elementi ad alimentazione elettrica, che sia semplice da produrre e da installare.

Un ulteriore scopo del presente trovato è quello di facilitare le operazioni di aggancio automatico dell'elemento pensile nella guida di supporto, nonché la contemporanea ed automatica connessione elettrica dei mezzi ad alimentazione elettrica con i conduttori elettrici presenti nella guida di supporto.

È anche scopo del presente trovato quello di rendere possibile lo scorrimento ed il posizionamento dell'elemento pensile in qualsiasi

posizione lungo il profilato di supporto, senza la necessità di intervenire manualmente sul connettore elettrico.

Un ulteriore scopo del presente trovato è quello di permettere un'amovibilità dell'elemento pensile che sia semplice e che non richieda la preventiva disconnessione elettrica prima di procedere alla rimozione meccanica dell'elemento pensile.

ESPOSIZIONE DEL TROVATO

10 Il presente trovato è espresso e caratterizzato nella rivendicazione indipendente.

Le rivendicazioni dipendenti espongono altre caratteristiche del presente trovato o varianti dell'idea di soluzione principale.

15 In accordo con i suddetti scopi, un dispositivo di supporto, atto a supportare, in modo amovibile, almeno un elemento pensile provvisto di mezzi di aggancio e di mezzi ad alimentazione elettrica, secondo il presente trovato, comprende una guida di
20 supporto atta ad essere disposta in posizione sostanzialmente fissa e mezzi di connessione elettrica atti ad essere associati a detto elemento pensile. La guida di supporto è provvista di una sede di aggancio, nella quale sono atti ad essere
25 inseriti sia detti mezzi di aggancio, sia detti

mezzi di connessione elettrica. Una coppia di
conduttori elettrici, disposti nella sede di
aggancio sono atti a fornire corrente elettrica ai
mezzi ad alimentazione elettrica dell'elemento
5 pensile.

Secondo un aspetto caratteristico del presente
trovato, la guida di supporto è realizzata in
materiale isolante elettricamente, così che può
supportare, senza cortocircuitarli, i conduttori
10 elettrici disposti in detta sede di aggancio, la
quale comprende una superficie di base sulla quale
sono disposti, distanziati fra loro, detti
conduttori elettrici. I mezzi di connessione
elettrica comprendono due elementi di connessione
15 elettrica, sia distanziati, sia sfalsati fra loro,
in modo che ognuno di essi sia atto a contattare
uno solo di detti conduttori elettrici, quando
detti mezzi di aggancio sono inseriti in detta
guida di supporto, così che detti mezzi ad
20 alimentazione elettrica siano alimentati da detti
conduttori elettrici, pur permettendo la
scorrevolezza di detto elemento pensile su detta
guida di supporto.

In una forma realizzativa del presente trovato,
25 ciascuno di detti elementi di connessione elettrica

Il mandatario
STEFANO LIGI
(per sé e per gli altri)
STUDIO GLP S.T.I.
P.le Cavedalis, 6/2 - 33100 UDINE

comprende una lamina metallica, fissata a sbalzo su un supporto, fissato a detto elemento pensile, e sagomata in modo da avere, ad una estremità libera, un risalto atto a contattare un corrispondente
5 conduttore elettrico.

Ciascuna lamina metallica, essendo fissata a sbalzo, esercita sul conduttore elettrico una pressione che assicura il contatto, senza impedire la scorrevolezza.

10 Secondo un altro aspetto caratteristico del presente trovato, detti conduttori elettrici sono distanziati di una distanza, e i risalti delle lamine metalliche sono distanziati fra loro di una
15 distanza sostanzialmente uguale a detta determinata distanza fra i conduttori elettrici.

In una forma preferenziale di realizzazione del presente trovato, detti conduttori elettrici sono alimentati con una tensione di alimentazione compresa fra 5 e 48 Volt sia alternata che
20 continua.

In una forma preferenziale di realizzazione, la superficie di base della guida di supporto comprende una zona di separazione fra i conduttori elettrici che sporge verso l'alto e interseca il
25 piano tangente alle porzioni libere dei due

conduttori elettrici. La suddetta zona di separazione fornisce una elevata protezione di sicurezza, perché non consente in nessun caso di cortocircuitare i due conduttori elettrici, anche
5 se si infilasse un qualsiasi oggetto metallico all'interno della sede di aggancio.

Secondo un ulteriore aspetto caratteristico del presente trovato, la sede di aggancio comprende una prima scanalatura in cui è inserita una spazzola
10 atta ad evitare il passaggio di polvere nella zona dei conduttori elettrici, senza però impedire il facile inserimento e la facile amovibilità dei mezzi di aggancio, evitando in questo modo che particelle di polvere si possano depositare nella
15 zona dei conduttori elettrici e provocare cortocircuiti.

In un'altra forma realizzativa ciascun conduttore elettrico si estende per tutta la lunghezza della guida di supporto permettendo, in questo modo il
20 posizionamento dell'elemento pensile in qualunque posizione lungo la guida di supporto.

In una forma di realizzazione vantaggiosa, ciascun conduttore elettrico comprende parti terminali che sporgono leggermente, rispetto alle
25 estremità laterali della guida di supporto, di modo

Il mandatario
STEFANO LIGI
(per sé e per gli altri)
STUDIO GLP S.r.l.
P.le Cavedalis, 6/2 - 33100 UDINE

che, quando due o più guide di supporto vengono affiancate fra loro, si realizza anche una continuità elettrica fra i conduttori elettrici.

ILLUSTRAZIONE DEI DISEGNI

- 5 Queste ed altre caratteristiche del presente trovato appariranno chiare dalla seguente descrizione di una forma preferenziale di realizzazione, fornita a titolo esemplificativo, non limitativo, con riferimento agli annessi
- 10 disegni in cui:
- la fig. 1 è una vista schematica del dispositivo di supporto secondo il presente trovato;
 - la fig. 2 è una vista laterale di un particolare

15 di fig. 1;

 - la fig. 3 è una vista ingrandita di un particolare di fig. 2;
 - la fig. 4 è una vista prospettica di un altro particolare di fig. 1;

20 - la fig. 5 è una vista frontale del particolare di fig. 4;

 - la fig. 6 è una vista laterale di fig. 4;
 - la fig. 7 è una sezione lungo la linea A-A di fig. 5;

25 - la fig. 8 è una vista laterale del dispositivo

di supporto di fig. 1.

Per facilitare la comprensione, numeri di riferimento identici sono stati utilizzati, ove possibile, per identificare elementi comuni
5 identici nelle figure. Va inteso che elementi e caratteristiche di una forma di realizzazione possono essere convenientemente incorporati in altre forme di realizzazione senza ulteriori precisazioni.

10 DESCRIZIONE DI UNA FORMA PREFERENZIALE DI
REALIZZAZIONE

Con riferimento alla fig. 1, un dispositivo di supporto 10, secondo il presente trovato, atto a supportare in modo amovibile un elemento pensile 11
15 provvisto di uno o più elementi ad alimentazione elettrica 16, comprende una guida di supporto 12, un elemento di connessione elettrica, o connettore 13, ed una barra di aggancio 15.

Nella fattispecie, l'elemento pensile è una
20 mensola 11 atta ad essere disposta in un espositore di prodotti e l'elemento ad alimentazione elettrica 16 comprende una o più lampade a LED.

È chiaro che l'elemento ad alimentazione elettrica 16 può essere una lampada al neon,
25 ventole, elementi riscaldanti, o altri tipi di

Il mandatario
STEFANO LIGI
(per sé e per gli altri)
STUDIO GLP S.r.l.
P.le Cavedalis, 6/2 - 33100 UDINE

dispositivi ad alimentazione elettrica.

La guida di supporto 12 (fig. 2) comprende un
profilato avente una lunghezza variabile da alcune
decine di centimetri ad alcuni metri, è realizzato
5 vantaggiosamente in materiale plastico, non
conduttivo elettricamente, per esempio ABS. La
guida di supporto 12 comprende una sede di aggancio
19, ed è fissabile, con qualunque mezzo noto, per
esempio mediante di viti 20, ad un pannello, una
10 parete, o altro elemento verticale.

La sede di aggancio 19 è delimitata da una
superficie superiore 29 e da una superficie
inferiore 30.

La superficie superiore 29 è provvista di una
15 prima scanalatura 22, e di un incavo di aggancio
25, entrambi con estensione lungo l'intera
lunghezza della guida di supporto 12.

La superficie inferiore 30 è provvista di una
seconda scanalatura 23, di due cavità 26, 27 ognuna
20 delle quali si estende per l'intera lunghezza della
guida di supporto 12.

Le due cavità 26 e 27 sono disposte fra loro ad
una determinata distanza D e consentono
l'inserimento di due conduttori elettrici 33 e 34,
25 da cui il connettore 13 è atto a prelevare

l'alimentazione elettrica, come verrà descritto più avanti.

Secondo un aspetto caratteristico del presente trovato, ciascun conduttore elettrico 33 e 34 si
5 estende per tutta la lunghezza della guida di supporto 12. Le parti terminali di ciascun conduttore elettrico 33 e 34 possono anche sporgere leggermente rispetto alle estremità laterali della guida di supporto 12.

10 La superficie inferiore 30, in prossimità della parte più interna della sede di aggancio 19 presenta una zona 35 leggermente inclinata verso la superficie superiore 29, che funge da elemento di separazione fra i due conduttori elettrici 33 e 34.

15 Inoltre, (fig. 3) la zona di separazione 35 sporge verso l'alto rispetto al piano π , tangente alle porzioni libere dei conduttori 33 e 34 intersecandolo. In questo modo la zona 35 fornisce una protezione di sicurezza che non consente in
20 nessun caso di cortocircuitare i due conduttori 33 e 34 anche se si infilasse un qualsiasi oggetto elettricamente conduttivo all'interno della sede 19. Infatti, data la particolare conformazione della zona 35, qualsiasi oggetto conduttivo
25 inserito nella sede 19, non sarebbe in grado di

toccare entrambi i conduttori 33 e 34.

I conduttori 33 e 34 sono realizzati vantaggiosamente in rame e/o sue leghe anche se non è escluso l'utilizzo di altri materiali conduttivi elettricamente. I conduttori 33 e 34 sono alloggiati direttamente nelle due cavità 26 e 27, per cui, dato che la guida di supporto 12 è realizzata in materiale plastico, non è necessario prevedere un loro ulteriore isolamento elettrico.

I conduttori 33 e 34 sono alimentati da un dispositivo di alimentazione di tipo noto e non rappresentato nei disegni.

Nel caso in cui il dispositivo ad alimentazione elettrica sia costituito da lampade a LED 16 la tensione di alimentazione è di 12 Volt, per cui il dispositivo secondo il trovato risulta essere molto sicuro anche dal punto di vista elettrico dato che utilizza una bassa tensione.

La barra di aggancio 15 (fig. 1) è fissata alla mensola 11 ed è provvista ad una sua estremità di un dente di aggancio 17, il quale è atto a cooperare con l'incavo di aggancio 25 della guida di supporto 12, per mantenere agganciata la mensola 11 rispetto a quest'ultima pur consentendole di scorrere lateralmente rispetto a questo.

Nella prima scanalatura 22 (fig. 2) è inserita una spazzola 31 atta ad evitare il passaggio di polvere all'interno della sede di aggancio 19, nella zona dei conduttori elettrici 33 e 34, e, data l'elevata flessibilità delle setole con cui la spazzola 31 è realizzata, consente il facile inserimento e amovibilità della barra di aggancio 15.

Nella seconda scanalatura 23 è inserita una guarnizione 32 in gomma che costituisce l'effettiva zona di appoggio della mensola 11, e che, data la sua cedevolezza, impedisce alla mensola 11 stessa di rompersi qualora questa fosse di materiale fragile come ad esempio il vetro.

Il connettore 13 comprende un supporto 28, in materiale plastico, il quale ha un profilo sostanzialmente simile a quello della barra di aggancio 15, ed è fissato alla mensola 11 con qualunque mezzo noto, ad esempio mediante viti (non rappresentate nelle figure).

In particolare, il supporto 28 (figure da 4 a 7) comprende una porzione superiore di inserimento 36, un dente di aggancio 37, analogo al dente di aggancio 17, ed una nervatura centrale di rinforzo 39.

La porzione di inserimento 36 si estende per una lunghezza pari alla dimensione trasversale della sede 19 della guida di supporto 12 ed è atta ad essere inserita in essa.

5 Nel caso di specie, la porzione di inserimento 36 è provvista di due scanalature laterali 40, nelle quali sono alloggiate due lamine metalliche 41 e 42. Queste ultime sono fissate a sbalzo alla porzione di inserimento 36 mediante viti 43, e sono
10 sagomate in modo da avere, alla loro estremità libera, un rispettivo risalto 45, 46 atto a contattare un corrispondente conduttore elettrico 33 e 34.

Nello specifico, i risalti 45 e 46 delle due
15 lamine metalliche 41 e 42 sono realizzati sfalsati fra loro di una distanza L sostanzialmente uguale alla distanza D, fra le cavità 26, 27 in cui sono disposti i conduttori elettrici 33 e 34.

Ciascuna lamina metallica 41 e 42 comprende una
20 porzione di connessione 47 a cui sono collegati, con mezzi noti, fili elettrici 48 (fig. 8) per l'alimentazione delle lampade a LED 16.

Le lamine metalliche 41 e 42, essendo fissate a sbalzo, fungono da elemento elastico e garantiscono
25 sempre il loro contatto elettrico con i conduttori

elettrici 33 e 34, anche quando la mensola 11 viene spostata lateralmente, facendola scorrere lungo la guida di supporto 12.

Il dente di aggancio 37, analogamente al dente di
5 aggancio 17, è atto a cooperare con l'incavo di
aggancio 25 della guida di supporto 12 per
mantenere agganciata la mensola 11 a quest'ultima.

La nervatura centrale 39 di rinforzo irrigidisce
l'intero connettore 13, per supportare i carichi
10 flessionali a cui è sottoposto in opera, e
comprende fori 50 atti a consentire l'inserimento
di mezzi di fissaggio, ad esempio viti, per il
fissaggio del connettore 13 alla mensola 11.

Il supporto 28 comprende inoltre due canali 49
15 attraverso i quali vengono fatti passare i fili
elettrici 48 che collegano la porzione di aggancio
47 alle lampade a LED 16.

Il dispositivo di supporto 10 fin qui descritto
consente di supportare la mensola 11 (fig. 8),
20 rispetto ad una qualsiasi parete verticale 51.

In particolare, la guida di supporto 12 viene
innanzitutto incastrata alla sommità di un primo
pannello verticale 52 e quindi fissata alla parete
51 per esempio mediante viti 20. Poi si incastra al
25 di sopra della guida di supporto 12 un secondo

pannello verticale 53, allineato al primo pannello 52.

Il connettore 13 e la barra di aggancio 15, dopo essere state fissate alla mensola 11, vengono
5 inserite nella sede 19 della guida di supporto 12, di modo che il dente di aggancio 17 della barra di aggancio 15 e il dente di aggancio 37 del
connettore 13 si inseriscano nell'incavo di
aggancio 25.

10 Le lamine 41 e 42 con i rispettivi risalti 45, 46 contattano automaticamente ognuna un conduttore elettrico 33 e 34, ed esercitano una pressione su questi ultimi garantendo in questo modo il contatto elettrico, anche quando la mensola 11 fosse fatta
15 scorrere lateralmente lungo la guida di supporto 12.

La spazzola 31, per la sua conformazione, non ostacola in alcun modo l'inserimento della barra di
aggancio 15 e del connettore 13. Anche l'eventuale
20 rimozione della mensola 11 avviene in modo semplice, senza dover intervenire manualmente sul
connettore 13. Infatti è sufficiente inclinare leggermente la mensola 11 verso l'alto e rimuoverla
dalla sede di aggancio 10. Infatti, le lamine
25 metalliche 41 e 42 si staccano automaticamente dai

Il mandatario
STEFANO LIGI
(per sé e per gli altri)
STUDIO GLP S.r.l.
P.le Cavedalis, 6/2 - 33100 UDINE

conduttori 33 e 34 e la spazzola 31 non ostacola in alcun modo tale rimozione, grazie alla flessibilità delle setole con cui è realizzata.

Sulla parete 51 possono essere montate una o più guide di supporto 12, disposte affiancate fra loro in successione, per realizzare un'unica guida complessiva ben più lunga di ciascuna singola guida di supporto 12, lungo la quale poter far scorrere liberamente uno o più mensole 11.

Per il fatto che i conduttori elettrici 33 e 34 arrivano fino all'estremità di ciascuna guida di supporto 12, e che eventualmente sporgono leggermente da esse, quando due o più di queste vengono affiancate fra loro, si realizza anche una continuità elettrica fra i conduttori 33 e 34 di due guide di supporto 12 affiancate.

In ogni caso, per maggior sicurezza, i conduttori elettrici 33 e 34, di ciascuna guida di supporto 12, vengono collegati fra loro mediante fili elettrici e connettori addizionali, di qualsiasi tipo noto e non rappresentati nelle figure.

Secondo il presente trovato è anche possibile disporre due o più guide di supporto 12 parallele fra loro su diversi piani orizzontali. In questo caso fra ogni coppia di guide di supporto 12,

Il mandatario

STEFANO LIGI

(per sé e per gli altri)

STUDIO GLP S.r.l.

P.le Cavedalis, 6/2 - 33100 UDINE

allineate verticalmente, viene disposto un pannello intermedio, non rappresentato nei disegni, fra il primo pannello 52 ed il secondo pannello 53.

È chiaro che al dispositivo di supporto 10 fin qui descritto possono essere apportate modifiche e/o aggiunte di parti, senza per questo uscire dall'ambito del presente trovato.

È anche chiaro che, sebbene il presente trovato sia stato descritto con riferimento ad alcuni esempi specifici, una persona esperta del ramo potrà senz'altro realizzare molte altre forme equivalenti di dispositivo di supporto, aventi le caratteristiche espresse nelle rivendicazioni e quindi tutte rientranti nell'ambito di protezione da esse definito.

RIVENDICAZIONI

1. Dispositivo di supporto, atto a supportare, in modo amovibile, almeno un elemento pensile (11) provvisto di mezzi di aggancio (15) e di mezzi ad alimentazione elettrica (16), in cui detto
5 dispositivo di supporto comprende una guida di supporto (12) atta ad essere disposta in posizione sostanzialmente fissa e mezzi di connessione elettrica (13) atti ad essere associati a detto
10 elemento pensile (11) in cui detta guida di supporto (12) è provvista di una sede di aggancio (19), nella quale sono atti ad essere inseriti detti mezzi di aggancio (15) e detti mezzi di connessione elettrica (13), e di una coppia di
15 conduttori elettrici (33, 34) disposti in detta sede di aggancio (19) ed atti a fornire corrente elettrica a detti mezzi ad alimentazione elettrica (16) di detto elemento pensile (11), **caratterizzato dal fatto che** detta guida di supporto (12) è
20 realizzata in materiale isolante elettricamente, che detta sede di aggancio (19) comprende una superficie di base (30) sulla quale sono disposti distanziati fra loro detti conduttori elettrici (33, 34) e che detti mezzi di connessione elettrica
25 (13) comprendono due elementi di connessione

Il mandatario
STEFANO LIGI
(per sé e per gli altri)
STUDIO GLP S.r.l.
P.le Cavedalis, 6/2 - 33100 UDINE

elettrica (41, 42) i quali sono sia distanziati, sia sfalsati fra loro, in modo che ognuno di essi sia atto a contattare uno solo di detti conduttori elettrici (33, 34) quando detti mezzi di aggancio (15) sono inseriti in detta guida di supporto (12) così che detti mezzi ad alimentazione elettrica (16) siano alimentati da detti conduttori elettrici (33, 34), pur permettendo la scorrevolezza di detto elemento pensile (11) su detta guida di supporto (12).

2. Dispositivo di supporto come nella rivendicazione 1, **caratterizzato dal fatto che** ciascuno di detti elementi di connessione elettrica comprende una lamina metallica (41, 42) fissata a sbalzo su un supporto (28) e sagomata in modo da avere ad una estremità un risalto (45 o 46), atto a contattare un corrispondente conduttore elettrico (33 o 34).

3. Dispositivo di supporto come nella rivendicazione 1 o 2, **caratterizzato dal fatto che** detti conduttori elettrici (33, 34) sono distanziati di una determinata distanza (D), e che i risalti (45, 46) delle lamine metalliche (41, 42) sono distanziati fra loro di una distanza (L) sostanzialmente uguale a detta determinata distanza

(D).

4. Dispositivo di supporto come in una qualsiasi delle rivendicazioni precedenti, **caratterizzato dal fatto che** detti conduttori (33, 34) sono alimentati con una tensione di alimentazione compresa fra 5 e 48 Volt, con corrente alternata o continua.
5. Dispositivo di supporto come in una qualsiasi delle rivendicazioni precedenti, **caratterizzato dal fatto che** detta superficie di base (30) comprende una zona di separazione (35), fra detti conduttori elettrici (33, 34), la quale sporge verso l'alto ed interseca un piano (π) tangente alle porzioni libere dei due conduttori elettrici (33 e 34).
6. Dispositivo di supporto come in una qualsiasi delle rivendicazioni precedenti, **caratterizzato dal fatto che** detta sede di aggancio (19) comprende una prima scanalatura (22) in cui è inserita una spazzola (31) atta ad evitare il passaggio di polvere verso detti conduttori elettrici (33, 34).
7. Dispositivo di supporto come nella rivendicazione 6, **caratterizzato dal fatto che** detta spazzola (31) è realizzata con setole flessibili atte a non ostacolare l'inserimento o la rimozione di detti mezzi di aggancio (15) e di detti mezzi di connessione elettrica (13) in detta

sede di aggancio (19).

8. Dispositivo di supporto come in una qualsiasi delle rivendicazioni precedenti, **caratterizzato dal fatto che** ciascun conduttore elettrico (33 e 34) si
5 estende per tutta la lunghezza della guida di supporto (12).

9. Dispositivo di supporto come nella rivendicazione 8, **caratterizzato dal fatto che** ciascun conduttore elettrico (33 e 34) comprende
10 parti terminali che sporgono leggermente rispetto alle estremità laterali della guida di supporto (12).

p. Elettra 80 s.r.l.

DO/GDF 16.03.2010

Il mandatarario
STEFANO LIGI
(per sé e per gli altri)
STUDIO GLP S.r.l.
P.le Cavendish, 6/2 - 33100 UDINE

CLAIMS

1. Support device able to support in removable manner at least a hanging element (11) provided with attachment means (15) and with electric feed means (16), wherein said support device comprises a support guide (12), able to be disposed in a substantially fixed position, and electric connection means (13) able to be associated with said hanging element (11), wherein said support guide (12) is provided with an attachment seating (19) into which said attachment means (15) and said electric connection means (13) are able to be inserted, and with a pair of electric conductors (33, 34) disposed in said attachment seating (19) and able to supply electric current to said electric feed means (16) of said hanging element (11), **characterized in that** said support guide (12) is made of electrically insulating material, in that said attachment seating (19) comprises a base surface (30) on which said electric conductors (33, 34) are disposed distanced from each other, and in that said electric connection means (13) comprise two electric connection elements (41, 42) which are both distanced and offset with respect to each other, so that each of them is able to contact one

only of said electric conductors (33, 34) when said attachment means (15) are inserted in said support guide (12) so that said electric feed means (16) are fed by said electric conductors (33, 34) while
5 still permitting said hanging element (11) to be able to slide on said support guide (12).

2. Support device as in claim 1, **characterized in that** each of said electric connection elements comprises a metal foil (41, 42) attached projecting
10 on a support (28) and shaped so as to have at one end a ridge (45 or 46) able to contact a corresponding electric conductor (33 or 34).

3. Support device as in claim 1 or 2, **characterized in that** said electric conductors (33, 34) are distanced by a determinate distance (D),
15 and in that the ridges (45, 46) of the metal foils (41, 42) are distanced from each other by a distance (L) substantially equal to said determinate distance (D).

20 4. Support device as in any claim hereinbefore, **characterized in that** said conductors (33, 34) are fed with a feed tension comprised between 5 and 48 volts, with alternating or direct current.

5. Support device as in any claim hereinbefore,
25 **characterized in that** said base surface (30)

Il mandatario
STEFANO LIGI
(per sé e per gli altri)
STUDIO GLP S.r.l.
P.le Cavedalis, 6/2 - 33100 UDINE

comprises a separation zone (35) between said electric conductors (33, 34) which protrudes upward and intersects a plane (π) tangent to the free portions of the two electric conductors (33 and
5 34).

6. Support device as in any claim hereinbefore, **characterized in that** said attachment seating (19) comprises a first groove (22) in which a brush (31) is inserted able to prevent the passage of dust
10 toward said electric conductors (33, 34).

7. Support device as in claim 6, **characterized in that** said brush (31) is made with flexible bristles able not to impede the insertion or removal of said attachment means (15) and of said electric
15 connection means (13) into said attachment seating (19).

8. Support device as in any claim hereinbefore, **characterized in that** each electric conductor (33 and 34) extends for the whole length of the support
20 guide (12).

9. Support device as in claim 8, **characterized in that** each electric conductor (33 and 34) comprises terminal parts that protrude slightly with respect to the lateral ends of the support guide (12).

25 for Elettra 80 s.r.l.

Il mandatario
STEFANO LIGI
(per sé e per gli altri)
STUDIO GLP S.p.A.
P.le Cavedalis, 6/2 - 33100 UDINE

1/4

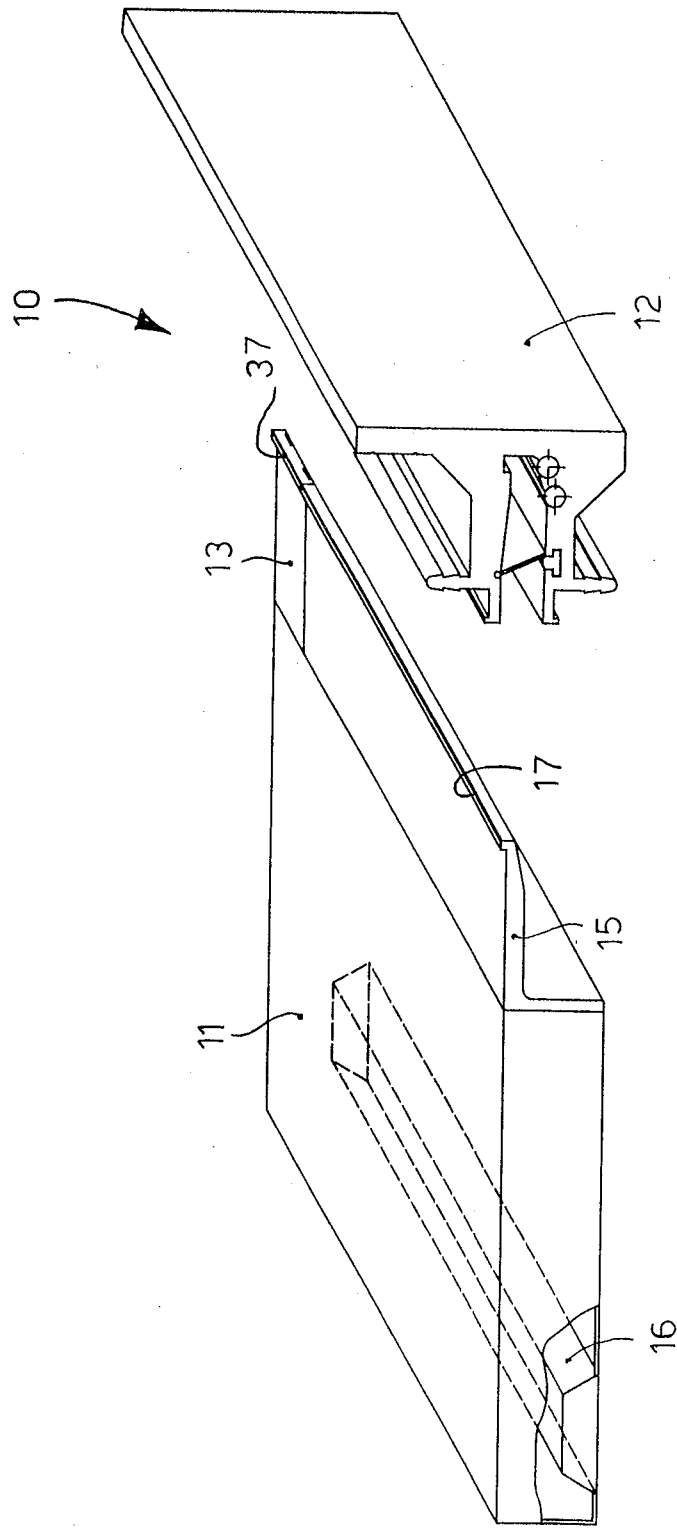


fig. 1

Il mandataro
STEFANO LIGI
per sé e per gli altri
STUDIO GLP S.r.l.
P.le Cavallotti, 6/2 - 33100 UDINE

2/4

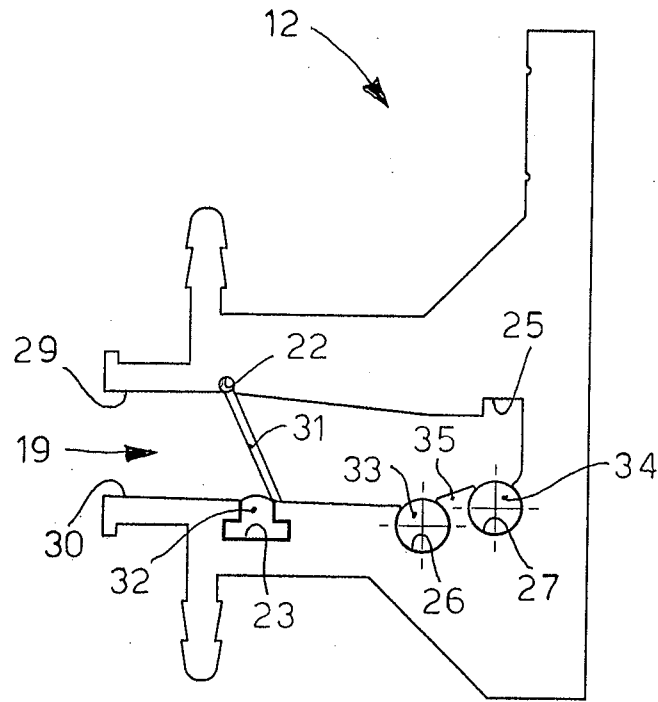


fig. 2

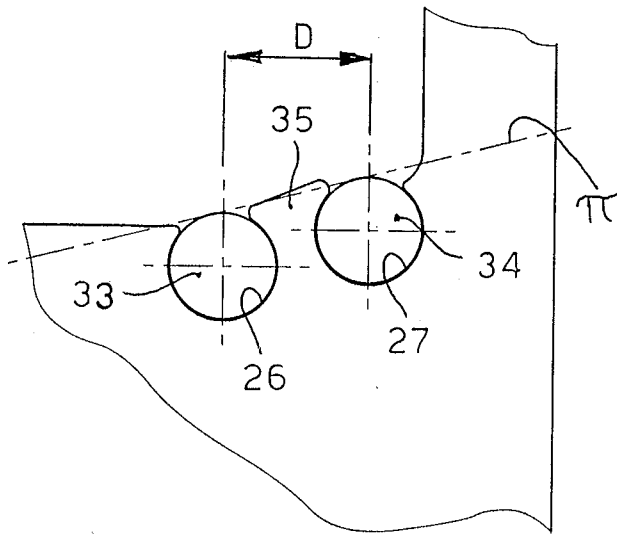


fig. 3

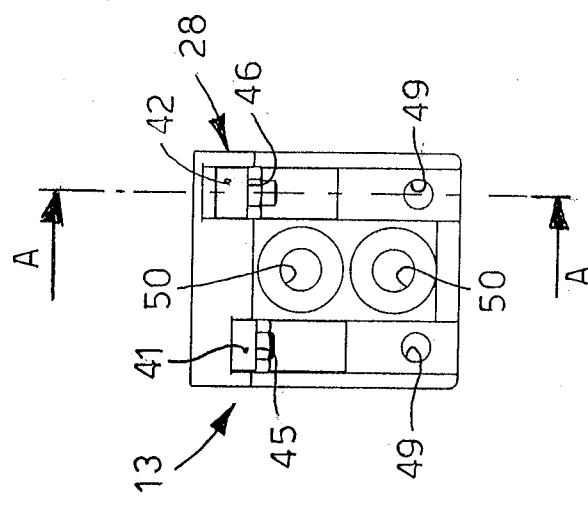


fig. 5

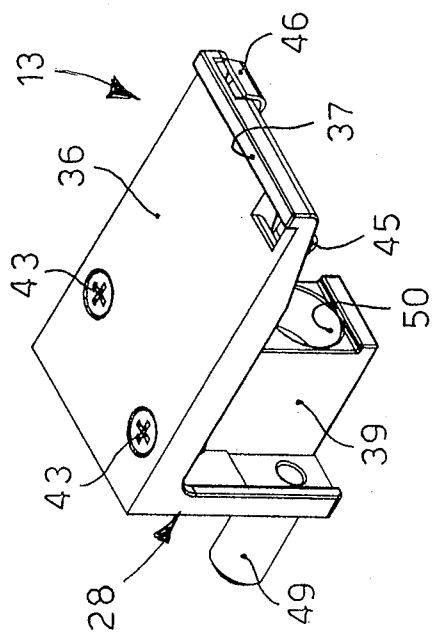


fig. 4

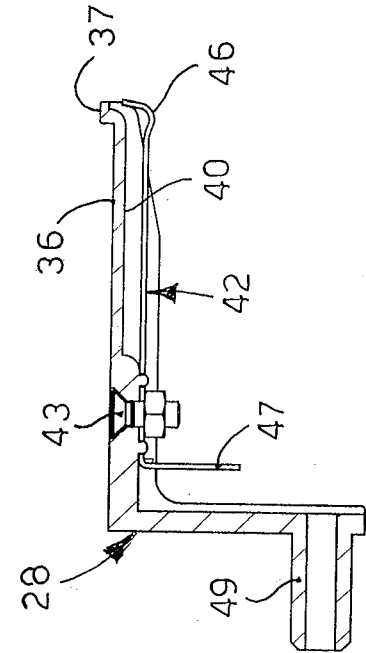


fig. 7

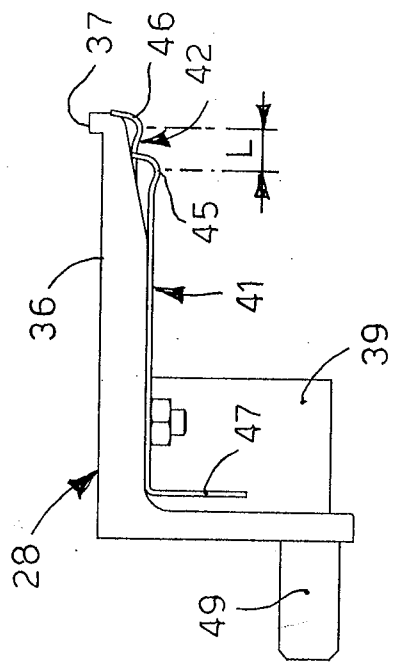


fig. 6

4 / 4

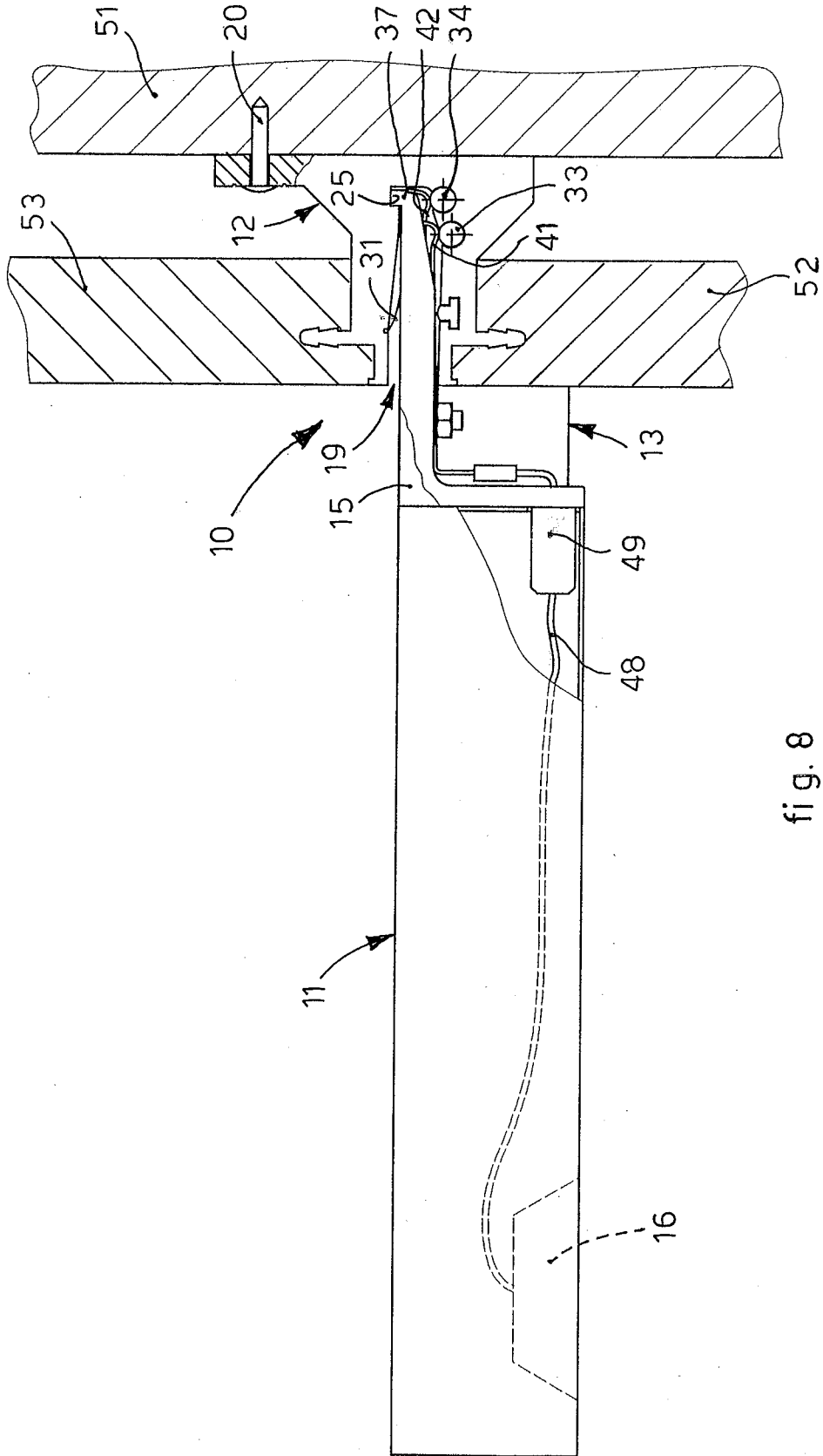


fig. 8