



(12) 实用新型专利

(10) 授权公告号 CN 204452532 U

(45) 授权公告日 2015. 07. 08

(21) 申请号 201420853483. 5

(22) 申请日 2014. 12. 30

(73) 专利权人 福建省长乐市长源纺织有限公司
地址 350212 福建省福州市长乐市空港工业
集中区(湖滨段)

(72) 发明人 郑永光

(74) 专利代理机构 福州元创专利商标代理有限
公司 35100

代理人 蔡学俊

(51) Int. Cl.
B62B 3/10(2006. 01)

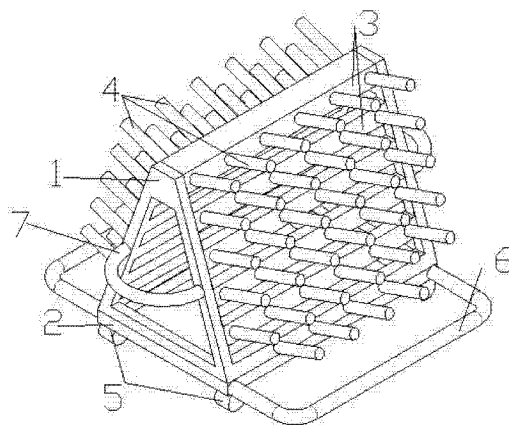
权利要求书1页 说明书2页 附图1页

(54) 实用新型名称

自络筒纱运送车架

(57) 摘要

本实用新型涉及一种自络筒纱运送车架,包括两个三角形侧支架,所述侧支架固定在底座上,底座底部设置有万向轮,两个侧支架的斜边通过若干根连杆相连接,所述连杆上向外延伸有若干用以装载自络筒纱的悬挂柱,所述底座上设置有防止悬挂柱上自络筒纱掉落的U型档杆,所述侧支架上设置有把手,所述侧支架、底座、连杆、U型档杆及把手均采用不锈钢制作,与现有技术相比,本实用新型具有以下有益效果:结构简单,设计合理,能实现自络筒纱的快捷运送,省时省力,提高生产加工效率。



1. 一种自络筒纱运送车架,其特征在于:包括两个三角形侧支架,所述侧支架固定在底座上,底座底部设置有万向轮,两个侧支架的斜边通过若干根连杆相连接,所述连杆上向外延伸有若干用以装载自络筒纱的悬挂柱。

2. 根据权利要求 1 所述的自络筒纱运送车架,其特征在于:所述底座上设置有防止悬挂柱上自络筒纱掉落的 U 型档杆。

3. 根据权利要求 1 所述的自络筒纱运送车架,其特征在于:所述侧支架上设置有把手。

4. 根据权利要求 1、2 或 3 所述的自络筒纱运送车架,其特征在于:所述侧支架、底座、连杆、U 型档杆及把手均采用不锈钢制作。

自络筒纱运送车架

技术领域

[0001] 本实用新型涉及一种自络筒纱运送车架。

背景技术

[0002] 筒纱是纺织行业纺纱厂的络筒工序的产出品,是从上道工序的细纱机或捻线机上落下来的管纱,根据织布工厂、或针织工厂、或毛巾厂等用纱的后道工序的要求,使纱线长度接长并清除纱线上疵点和杂质、在络筒机上通过槽筒或急行往复的导纱钩重新卷绕成无边或有边的、绕成一定形状的、一定卷绕密度的较大体积的筒纱。生产加工时,制作好的筒纱,往往需要工人送至其他车间或机器设备进行进一步的加工,由于筒纱通常为圆锥形或圆柱形,不便叠放运送,人工搬送费力费时,效率低下。

实用新型内容

[0003] 本实用新型的目的是针对以上不足之处,提供了一种自络筒纱运送车架。

[0004] 本实用新型解决技术问题所采用的方案是,一种自络筒纱运送车架,包括两个三角形侧支架,所述侧支架固定在底座上,底座底部设置有万向轮,两个侧支架的斜边通过若干根连杆相连接,所述连杆上向外延伸有若干用以装载自络筒纱的悬挂柱。

[0005] 进一步的,所述底座上设置有防止悬挂柱上自络筒纱掉落的 U 型档杆。

[0006] 进一步的,所述侧支架上设置有把手。

[0007] 进一步的,所述侧支架、底座、连杆、U 型档杆及把手均采用不锈钢制作。

[0008] 与现有技术相比,本实用新型具有以下有益效果:结构简单,设计合理,能实现自络筒纱的快捷运送,省时省力,提高生产加工效率。

附图说明

[0009] 下面结合附图对本实用新型专利进一步说明。

[0010] 图 1 是本实用新型的结构示意图;

[0011] 图中:

[0012] 1-侧支架;2-底座;3-连杆;4-悬挂柱;5-万向轮;6-U 型档杆;7-把手。

具体实施方式

[0013] 下面结合附图和具体实施方式对本实用新型进一步说明。

[0014] 如图 1 所示,本实用新型解决技术问题所采用的方案是,一种自络筒纱运送车架,包括两个三角形侧支架 1,所述侧支架 1 固定在底座 2 上,底座 2 底部设置有万向轮 5,两个侧支架 1 的斜边通过若干根连杆 3 相连接,所述连杆 3 上向外延伸有若干用以装载自络筒纱的悬挂柱 4。

[0015] 在本实施例中,所述底座 2 上设置有防止悬挂柱 4 上自络筒纱掉落的 U 型档杆 6。

[0016] 在本实施例中,为了便于工人控制推送,所述侧支架 1 上设置有把手 7。

[0017] 在本实施例中,所述侧支架 1、底座 2、连杆 3、U 型档杆 6 及把手 7 均采用不锈钢制作。

[0018] 上列较佳实施例,对本实用新型的目的、技术方案和优点进行了进一步详细说明,所应理解的是,以上所述仅为本实用新型的较佳实施例而已,并不用以限制本实用新型,凡在本实用新型的精神和原则之内,所作的任何修改、等同替换、改进等,均应包含在本实用新型的保护范围之内。

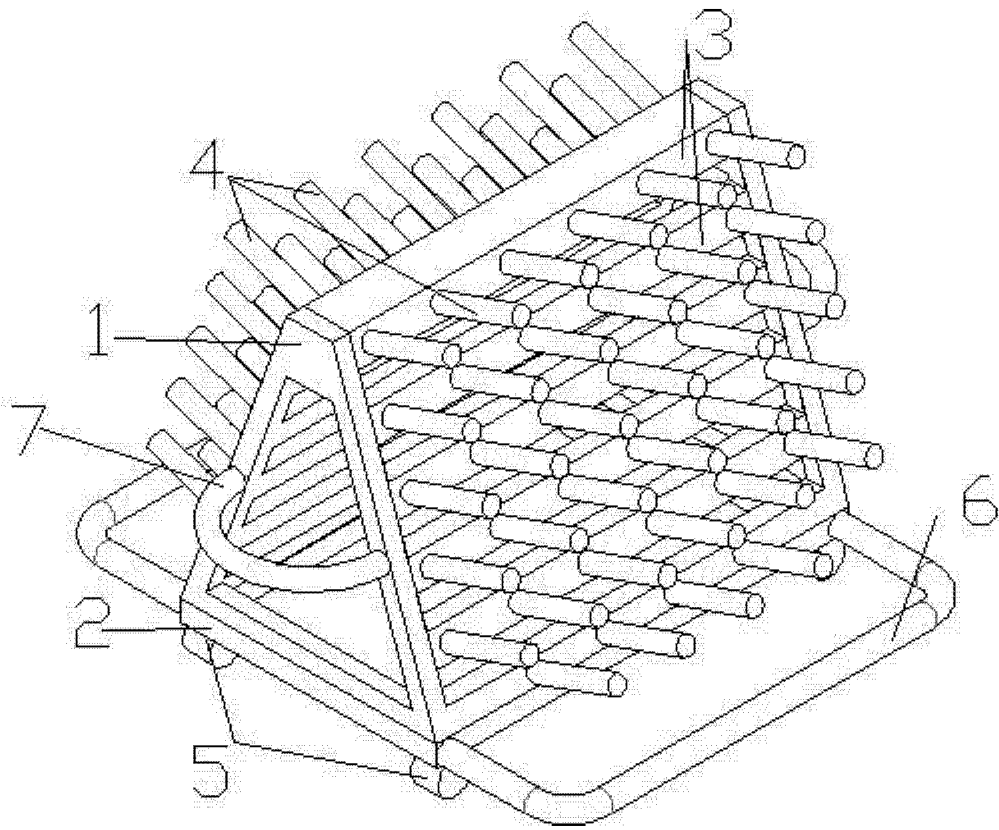


图 1