

(12)

Recherchenbericht

(Österreichische Patentanmeldung)

(21) Anmeldenummer: A 9172/2010 (51) Int. Cl.: **D21D 5/02** (2006.01)
(86) PCT-Anmeldenummer: PCT/US10030878
(22) Anmeldetag: 13.04.2010
(88) Recherchenbericht
veröffentlicht am: 15.08.2014

(30) Priorität:
12.05.2009 US 12/464,658 beansprucht.

(56) Entgegenhaltungen:
EP 1413671 A1
EP 1124004 A2
DE 69413053 T2
US 3786918 A
DE 1761600 A1
EP 0795641 A1
US 5119953 A

(71) Patentanmelder:
OVIVO LUXEMBOURG S.A.R.L.
L-5365 MUNSBACH (LU)

(74) Vertreter:
SONN & PARTNER PATENTANWÄLTE
WIEN

(54) ZWEISTUFIGE PULPENSIEBVORRICHTUNG MIT ZWEI STATIONÄREN ZYLINDRISCHEN SIEBEN

(57) Vorrichtung, die einen hohlen zylindrischen Körper, erste und zweite stationäre koaxiale ringförmige Trennsiebe, die innerhalb des Körpers angeordnet sind, und einen Rotor innerhalb des Körpers aufweist, der zwischen den Sieben positioniert ist, um den Brei durch das erste Sieb und dann durch das zweite Sieb zu leiten, wobei der Rotor drehend angetrieben wird. Der Pulpebrei geht durch ein zentrales Eintrittsrohr hindurch, radial nach außen und dann entlang der Innenseite des Rotors nach oben, weiter nach innen durch einen groben Siebzylinder, und dann um das Ende des Rotors herum, um zwischen der Außenfläche des Rotors und der Innenfläche eines Feinsiebzylinders hindurchzugehen. Schließlich geht der Pulpebrei dann nach außen durch den Feinsiebzylinder hindurch.

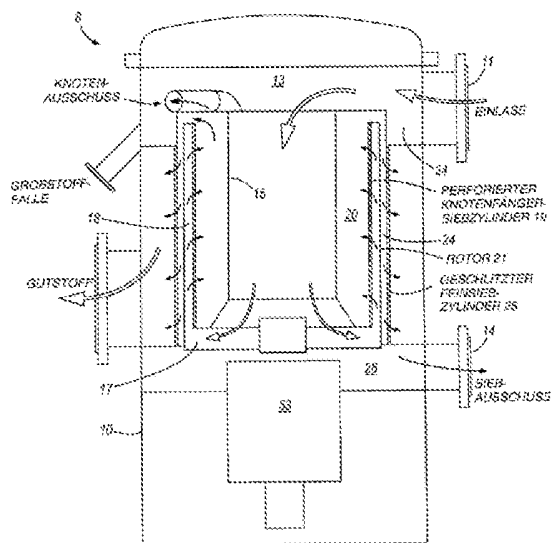


FIG. 1

Klassifikation des Anmeldegegenstands gemäß IPC: D21D 5/02 (2006.01)		
Klassifikation des Anmeldegegenstands gemäß CPC: D21D 5/026 (2013.01)		
Recherchiertes Prüfobjekt (Klassifikation): D21D		
Konsultierte Online-Datenbank: EPODOC		
Dieser Recherchenbericht wurde zu den am 13.04.2010 eingereichten Ansprüchen 1-11 erstellt.		
Kategorie ¹⁾	Bezeichnung der Veröffentlichung: Ländercode, Veröffentlichungsnummer, Dokumentart (Anmelder), Veröffentlichungsdatum, Textstelle oder Figur soweit erforderlich	Betreffend Anspruch
X	EP 1413671 A1 (AIKAWA TEKKO [JP]) 28. April 2004 (28.04.2004) Fig. 1, 4	1-11
X	EP 1124004 A2 (MITSUBISHI HEAVY IND LTD [JP]) 16. August 2001 (16.08.2001) Fig. 2	1-11
X	DE 69413053 T2 (BELOIT TECHNOLOGIES INC [US]) 01. April 1999 (01.04.1999) Fig. 1	1-11
X	US 3786918 A (HOLZ E) 22. Jänner 1974 (22.01.1974) Fig. 2	1-11
X	DE 1761600 A1 (LAMORT E & M) 02. September 1971 (02.09.1971) Fig. 1	1-11
X	EP 0795641 A1 (AIKAWA TEKKO [JP]) 17. September 1997 (17.09.1997) Fig. 1, 2	1-11
X	US 5119953 A (ATKEISON III CHARLES A [US], FJAEELLSTROM ROLAND O A [US]) 09. Juni 1992 (09.06.1992) Fig. 1	1-11
Datum der Beendigung der Recherche: 04.12.2013		Seite 1 von 1
		Prüfer(in): SCHMELZER Peter
¹⁾ Kategorien der angeführten Dokumente:		
X	Veröffentlichung von besonderer Bedeutung : der Anmeldegegenstand kann allein aufgrund dieser Druckschrift nicht als neu bzw. auf erfinderischer Tätigkeit beruhend betrachtet werden.	A Veröffentlichung, die den allgemeinen Stand der Technik definiert.
Y	Veröffentlichung von Bedeutung : der Anmeldegegenstand kann nicht als auf erfinderischer Tätigkeit beruhend betrachtet werden, wenn die Veröffentlichung mit einer oder mehreren weiteren Veröffentlichungen dieser Kategorie in Verbindung gebracht wird und diese Verbindung für einen Fachmann naheliegend ist.	P Dokument, das von Bedeutung ist (Kategorien X oder Y), jedoch nach dem Prioritätstag der Anmeldung veröffentlicht wurde.
		E Dokument, das von besonderer Bedeutung ist (Kategorie X), aus dem ein „ älteres Recht “ hervorgehen könnte (früheres Anmeldedatum, jedoch nachveröffentlicht, Schutz ist in Österreich möglich, würde Neuheit in Frage stellen).
		& Veröffentlichung, die Mitglied der selben Patentfamilie ist.