



(12)实用新型专利

(10)授权公告号 CN 205669696 U

(45)授权公告日 2016. 11. 02

(21)申请号 201620563253.4

(22)申请日 2016.06.03

(73)专利权人 郑州市佳霖科技有限公司

地址 452470 河南省登封市嵩阳路与南环
一路交叉口嵩景花园55号楼负一楼
101室

(72)发明人 陈燕 魏鹏飞

(51) Int. Cl.

F21L 2/00(2006.01)

F21V 17/12(2006.01)

F21V 23/00(2015.01)

F21V 23/04(2006.01)

F21V 21/092(2006.01)

F21Y 115/10(2016.01)

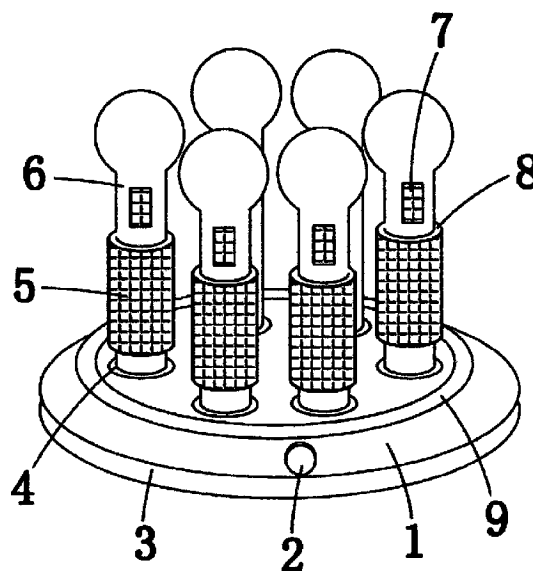
权利要求书1页 说明书3页 附图2页

(54)实用新型名称

一种可自由移动的手持灯具

(57)摘要

本实用新型公开了一种可自由移动的手持灯具,包括支撑底座,所述支撑底座的外壁上设有控制器,所述支撑底座的上表面四周均设有凹槽,所述凹槽的内壁上设有第二螺纹,所述凹槽的内腔顶端中心位置设有插头,所述凹槽的顶端设有插座,所述插座的顶端设有移动灯具,所述移动灯具包括支撑杆,所述支撑杆的外壁上紧密包裹有橡胶套,所述橡胶套的外壁上设有柔性防滑凸棱。该可自由移动的手持灯具,通过控制器控制移动灯具可以使移动灯具在支撑底座上正常的照明,通过第一螺纹和第二螺纹螺纹相连,可以把插座扭动出凹槽内,从而可以移动移动灯具,通过移动灯具控制器可以控制LED灯珠亮起,可以把移动灯具移动到任意的位置进行照明。



1. 一种可自由移动的手持灯具,包括支撑底座,其特征在于:所述支撑底座的外壁上设有控制器,所述支撑底座的上表面四周均设有凹槽,所述凹槽的内壁上设有第二螺纹,所述凹槽的内腔顶端中心位置设有插头,所述凹槽的顶端设有插座,所述插座与插头相连,所述插座的外壁上设有第一螺纹,所述第一螺纹与第二螺纹螺纹相连,所述插座的顶端设有移动灯具,所述移动灯具包括支撑杆,所述支撑杆的外壁上紧密包裹有橡胶套,所述橡胶套的外壁上设有柔性防滑凸棱,所述橡胶套的上端设有移动灯具控制器,所述移动灯具控制器与控制器电性连接,所述支撑杆的内腔底端设有供能装置,所述供能装置与移动灯具控制器电性连接,所述支撑杆的内腔顶端设有灯座,所述灯座的内腔设有LED灯珠控制芯片,所述控制器与LED灯珠控制芯片电性连接,所述灯座的顶端设有LED灯珠,所述LED灯珠控制芯片与LED灯珠电性连接,所述支撑杆的顶端设有灯罩。

2. 根据权利要求1所述的一种可自由移动的手持灯具,其特征在于:所述支撑底座的顶端中心位置设有支撑座,所述支撑座的顶端设有人体传感器,所述人体传感器与控制器电性连接。

3. 根据权利要求1所述的一种可自由移动的手持灯具,其特征在于:所述支撑底座的底端设有防滑吸盘。

4. 根据权利要求1所述的一种可自由移动的手持灯具,其特征在于:所述凹槽的上表面四周设有防护套。

5. 根据权利要求1所述的一种可自由移动的手持灯具,其特征在于:所述支撑底座的上表面四周设有橡胶圈。

一种可自由移动的手持灯具

技术领域

[0001] 本实用新型涉及灯具技术领域,具体为一种可自由移动的手持灯具。

背景技术

[0002] 现代灯具包括家居照明、商业照明、工业照明、道路照明、景观照明、特种家居照明等,家居照明从电的诞生出现了最早的白炽灯泡,后来发展到荧光灯管,再到后来的节能灯、卤素灯、卤钨灯、气体放电灯和LED特殊材料的照明等等,所有的照明灯具大多还是在这些光源的发展下而发展,如从电灯座到荧光灯支架到各类工艺灯饰等,而目前在室内的灯具都是固定的,不可移动,但是光不能照射到任何地方,在光线不足的衣柜和橱柜找东西的时候,常常会需要手电筒照明翻找,非常的不方便,同时遇到突然停电时的时候,没有什么应急灯可以使用,例如专利号为201420037355.3的专利,包括具壳体,灯具壳体的外壁上设有至少一个凹槽,每个所述凹槽的底部均形成有若干个通孔,并且每个所述凹槽的内部还分别铺设有一薄膜,虽然具有调整照明角度的功能,但是不可以移动,外观笨重,不能吸引消费者,使用非常的不方便。

实用新型内容

[0003] 本实用新型的目的在于提供一种可自由移动的手持灯具,以解决上述背景技术中提出的问题。

[0004] 为实现上述目的,本实用新型提供如下技术方案:一种可自由移动的手持灯具,包括支撑底座,所述支撑底座的外壁上设有控制器,所述支撑底座的上表面四周均设有凹槽,所述凹槽的内壁上设有第二螺纹,所述凹槽的内腔顶端中心位置设有插头,所述凹槽的顶端设有插座,所述插座与插头相连,所述插座的外壁上设有第一螺纹,所述第一螺纹与第二螺纹螺纹相连,所述插座的顶端设有移动灯具,所述移动灯具包括支撑杆,所述支撑杆的外壁上紧密包裹有橡胶套,所述橡胶套的外壁上设有柔性防滑凸棱,所述橡胶套的上端设有移动灯具控制器,所述移动灯具控制器与控制器电性连接,所述支撑杆的内腔底端设有供能装置,所述供能装置与移动灯具控制器电性连接,所述支撑杆的内腔顶端设有灯座,所述灯座的内腔设有LED灯珠控制芯片,所述控制器与LED灯珠控制芯片电性连接,所述灯座的顶端设有LED灯珠,所述LED灯珠控制芯片与LED灯珠电性连接,所述支撑杆的顶端设有灯罩。

[0005] 优选的,所述支撑底座的顶端中心位置设有支撑座,所述支撑座的顶端设有人体传感器,所述人体传感器与控制器电性连接。

[0006] 优选的,所述支撑底座的底端设有防滑吸盘。

[0007] 优选的,所述凹槽的上表面四周设有防护套。

[0008] 优选的,所述支撑底座的上表面四周设有橡胶圈。

[0009] 与现有技术相比,本实用新型的有益效果是:该可自由移动的手持灯具,通过控制器控制移动灯具可以使移动灯具在支撑底座上正常的照明,通过第一螺纹和第二螺纹螺纹

相连,可以把插座扭动出凹槽内,从而可以移动移动灯具,通过移动灯具控制器可以控制LED灯珠亮起,通过LED灯珠控制芯片可以调节LED灯的亮度以及颜色,可以把移动灯具移动到任意的位置进行照明,安装和拆卸灵活,非常适合日常生活中衣柜、厨柜、床头等地方的照明,即使在停电时也可以正常的使用当做备用照明设备,同时符合人们的审美,不仅可以照明而且还可以当做家居的艺术品。

附图说明

[0010] 图1为本实用新型结构示意图;

[0011] 图2为本实用新型的移动灯具结构示意图;

[0012] 图3为本实用新型的支撑底座结构示意图。

[0013] 图中:1、支撑底座,2、控制器,3、防滑吸盘,4、防护套,5、柔性防滑凸棱,6、移动灯具,601、支撑杆,602、LED灯珠控制芯片,603、灯罩,604、LED灯珠,605、灯座,606、供能装置,7、移动灯具控制器,8、橡胶套,9、橡胶圈,10、插座,11、第一螺纹,12、第二螺纹,13、凹槽,14、人体传感器,15、支撑座,16、插头。

具体实施方式

[0014] 下面将结合本实用新型实施例中的附图,对本实用新型实施例中的技术方案进行清楚、完整地描述,显然,所描述的实施例仅仅是本实用新型一部分实施例,而不是全部的实施例。基于本实用新型中的实施例,本领域普通技术人员在没有做出创造性劳动前提下所获得的所有其他实施例,都属于本实用新型保护的范围。

[0015] 请参阅图1-3,本实用新型提供一种技术方案:一种可自由移动的手持灯具,包括支撑底座1,所述支撑底座1的底端设有防滑吸盘3,通过防滑吸盘3可以把支撑底座1吸在桌面上,所述支撑底座1的上表面四周设有橡胶圈9,通过橡胶圈9可以防止支撑底座1的外部磨损,所述支撑底座1的外壁上设有控制器2,所述支撑底座1的上表面四周均设有凹槽13,所述凹槽13的上表面四周设有防护套4,通过防护套4可以防止水渍进入凹槽13内,所述凹槽13的内壁上设有第二螺纹12,所述凹槽13的内腔顶端中心位置设有插头16,所述凹槽13的顶端设有插座10,所述插座10与插头16相连,所述插座10的外壁上设有第一螺纹11,所述第一螺纹11与第二螺纹12螺纹相连,所述插座10的顶端设有移动灯具6,所述移动灯具6包括支撑杆601,所述支撑杆601的外壁上紧密包裹有橡胶套8,所述橡胶套8的外壁上设有柔性防滑凸棱5,所述橡胶套8的上端设有移动灯具控制器7,所述移动灯具控制器7与控制器2电性连接,所述支撑杆601的内腔底端设有供能装置606,所述供能装置606与移动灯具控制器7电性连接,所述支撑杆601的内腔顶端设有灯座605,所述灯座605的内腔设有LED灯珠控制芯片602,所述控制器2与LED灯珠控制芯片602电性连接,所述灯座605的顶端设有LED灯珠604,所述LED灯珠控制芯片602与LED灯珠604电性连接,所述支撑杆601的顶端设有灯罩603,所述支撑底座1的顶端中心位置设有支撑座15,所述支撑座15的顶端设有人体传感器14,所述人体传感器14与控制器2电性连接,通过人体传感器14可以感应人体,当人体进入感应范围时,通过控制器2控制移动灯具6亮起,当人体原理感应范围时,通过控制器2控制移动灯具6熄灭。

[0016] 使用时,通过控制器2控制移动灯具6可以使移动灯具6在支撑底座1上正常的照

明,通过第一螺纹11和第二螺纹12螺纹相连,可以把插座10扭动出凹槽13内,从而可以移动移动灯具6,通过供能装置606可以给移动灯具控制器7供电,通过移动灯具控制器7可以控制LED灯珠604亮起,通过LED灯珠控制芯片602可以调节LED灯604的亮度以及颜色,可以把移动灯具6移动到任意的位置进行照明,即使在停电时也可以正常的使用当做备用照明设备。

[0017] 尽管已经示出和描述了本实用新型的实施例,对于本领域的普通技术人员而言,可以理解在不脱离本实用新型的原理和精神的情况下可以对这些实施例进行多种变化、修改、替换和变型,本实用新型的范围由所附权利要求及其等同物限定。

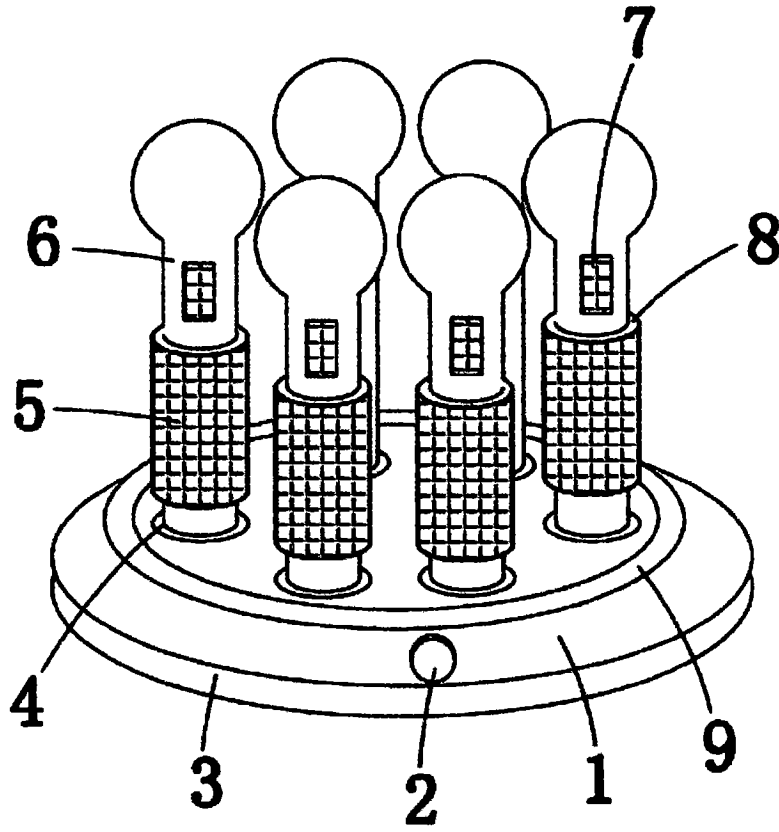


图1

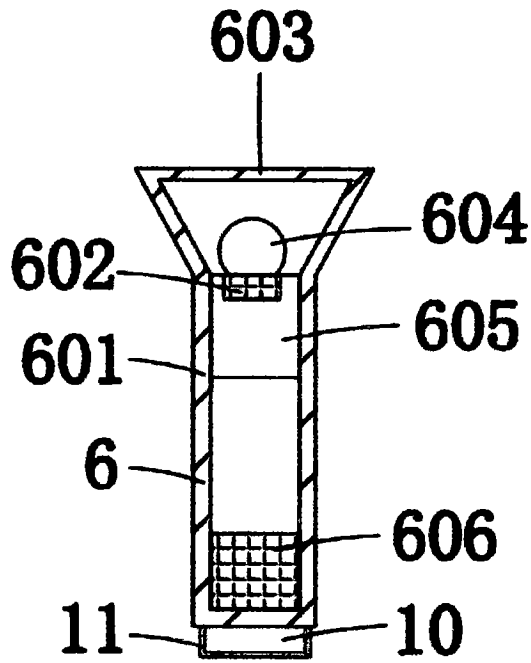


图2

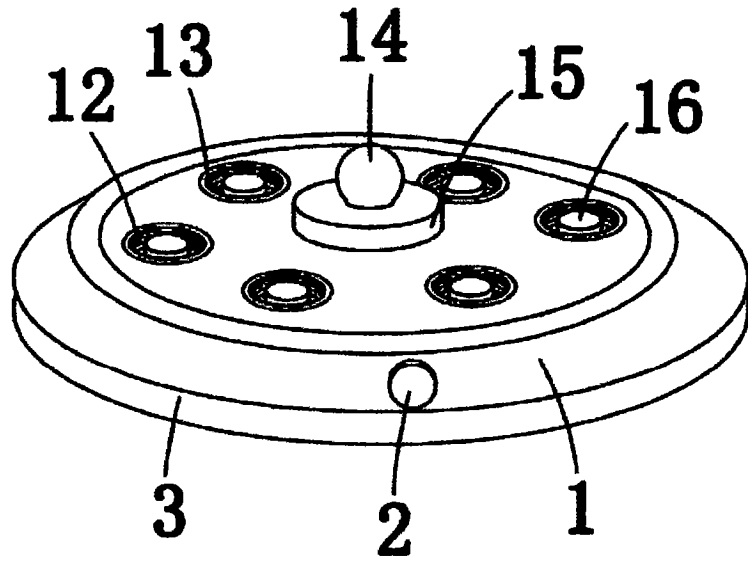


图3