



(12)实用新型专利

(10)授权公告号 CN 205671778 U

(45)授权公告日 2016.11.09

(21)申请号 201620415033.7

(22)申请日 2016.05.10

(73)专利权人 安吉万昌家具有限公司

地址 313000 浙江省湖州市安吉县溪龙乡
徐村湾村

(72)发明人 万隆鑫

(74)专利代理机构 北京科亿知识产权代理事务
所(普通合伙) 11350

代理人 汤东风

(51)Int.Cl.

A47B 23/02(2006.01)

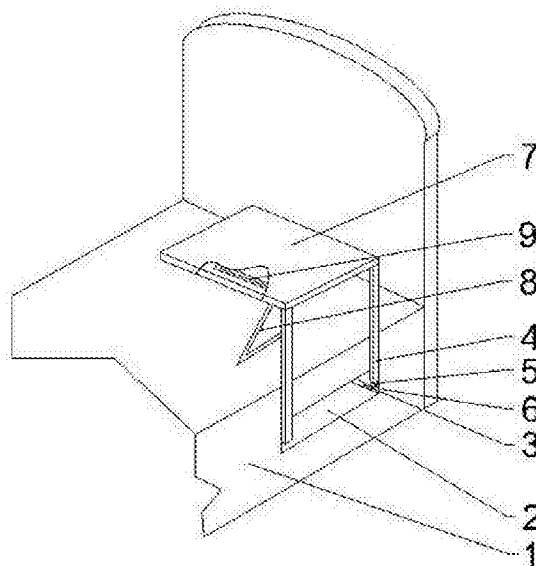
权利要求书1页 说明书2页 附图1页

(54)实用新型名称

床用的折叠桌

(57)摘要

本实用新型提供床用的折叠桌,它包括有床架、隐藏轨道、折叠架、桌板,其中,床架一侧开有槽口,槽口内设有隐藏轨道,折叠架一端通过滑轮活动安装在隐藏轨道上,折叠架另一端与桌板相铰接,位于折叠架一端的桌板的底部铰接有撑杆,桌板底部设有与撑杆相配合的收藏槽。采用本方案后的结构简单、操作方便、使用效果好。



1. 床用的折叠桌,其特征在于;它包括有床架(1)、隐藏轨道(3)、折叠架(4)、桌板(7),其中,床架(1)一侧开有槽口(2),槽口(2)内设有隐藏轨道(3),折叠架(4)一端通过滑轮(5)活动安装在隐藏轨道(3)上,折叠架(4)另一端与桌板(7)相铰接,位于折叠架(4)一端的桌板(7)的底部铰接有撑杆(8),桌板(7)底部设有与撑杆(8)相配合的收藏槽(9)。

2. 根据权利要求1所述的床用的折叠桌,其特征在于;撑杆(8)采用金属管折弯形成的U形,U形开口端通过相应的销轴铰接在桌板(7)底部。

3. 根据权利要求1所述的床用的折叠桌,其特征在于;滑轮(5)外侧的折叠架(4)上设有防脱卡位(6)。

床用的折叠桌

技术领域

[0001] 本实用新型涉及家具技术领域,尤其是指床用的折叠桌。

背景技术

[0002] 床是供人躺在上面睡觉的家具。人的三分之一的时间都是在床上度过的。经过千百年的演化不仅是睡觉的工具,也是家庭的装饰品之一,现有的床功能单一,有时使用其它物品如手提电脑等设备时,只能放置在床头柜上,但往往由于床头柜高度不够,操作极不方便。

实用新型内容

[0003] 本实用新型的目的在于克服现有技术的不足,提供一种床用的结构简单、操作方便、使用效果好的折叠桌。

[0004] 为实现上述目的,本实用新型所提供的技术方案为:床用的折叠桌,它包括有床架、隐藏轨道、折叠架、桌板,其中,床架一侧开有槽口,槽口内设有隐藏轨道,折叠架一端通过滑轮活动安装在隐藏轨道上,折叠架另一端与桌板相铰接,位于折叠架一端的桌板的底部铰接有撑杆,桌板底部设有与撑杆相配合的收藏槽。

[0005] 所述的撑杆采用金属管折弯形成的U形,U形开口端通过相应的销轴铰接在桌板底部。

[0006] 所述的滑轮外侧的折叠架上设有防脱卡位。

[0007] 本实用新型在采用上述方案后,原始状态的桌板是折叠收在床架内,当需要使用时,先通过隐藏轨道将折叠架拉出,拉出后将桌板打开,再以滑轮为中心向上旋转折叠架使桌板摆正,再从桌板内拉出撑杆使撑杆底部与床面接触形成支撑即可;采用本方案后的结构简单、操作方便、使用效果好。

附图说明

[0008] 图1为本实用新型的整体结构示意图。

具体实施方式

[0009] 下面结合所有附图对本实用新型作进一步说明,本实用新型的较佳实施例为:参见附图1,本实施例所述的床用的折叠桌包括有床架1、隐藏轨道3、折叠架4、桌板7,其中,床架1一侧开有槽口2,槽口2内设有隐藏轨道3,折叠架4一端通过滑轮5活动安装在隐藏轨道3上,折叠架4另一端与桌板7相铰接,所述的滑轮5外侧的折叠架4上设有防脱卡位6,位于折叠架4一端的桌板7的底部铰接有撑杆8,桌板7底部设有与撑杆8相配合的收藏槽9,所述的撑杆8采用金属管折弯形成的U形,U形开口端通过相应的销轴铰接在桌板7底部。本实施例在原始状态的桌板是折叠收在床架内,当需要使用时,先通过隐藏轨道将折叠架拉出,拉出后将桌板打开,再以滑轮为中心向上旋转折叠架使桌板摆正,再从桌板内拉出撑杆使撑杆

底部与床面接触形成支撑即可；采用本实施例后的结构简单、操作方便、使用效果好。

[0010] 以上所述之实施例只为本实用新型之较佳实施例，并非以此限制本实用新型的实施范围，故凡依本实用新型之形状、原理所作的变化，均应涵盖在本实用新型的保护范围内。

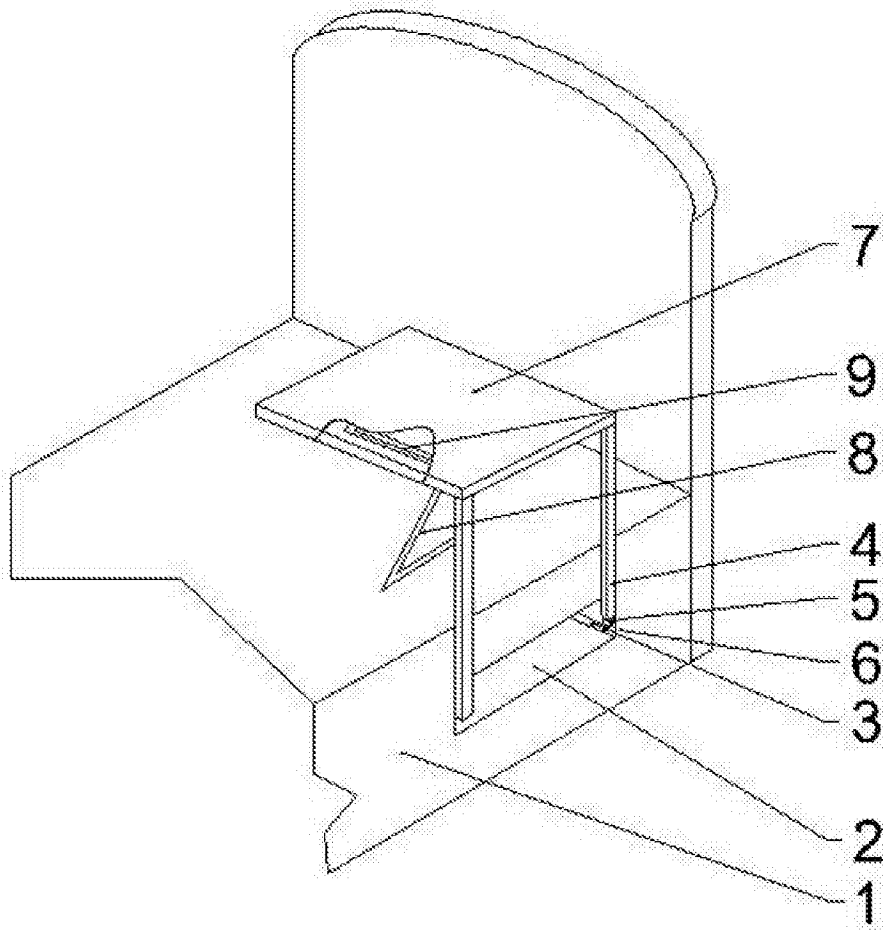


图1