



(12) 实用新型专利

(10) 授权公告号 CN 202933448 U

(45) 授权公告日 2013. 05. 15

(21) 申请号 201220531062. 1

(22) 申请日 2012. 10. 17

(73) 专利权人 甄文翰

地址 中国香港九龙鹤园东街四号恒艺珠宝
中心 609 室

专利权人 萧华敬

(72) 发明人 甄文翰 萧华敬

(74) 专利代理机构 北京科亿知识产权代理事务
所(普通合伙) 11350

代理人 汤东风

(51) Int. Cl.

A63B 55/00(2006. 01)

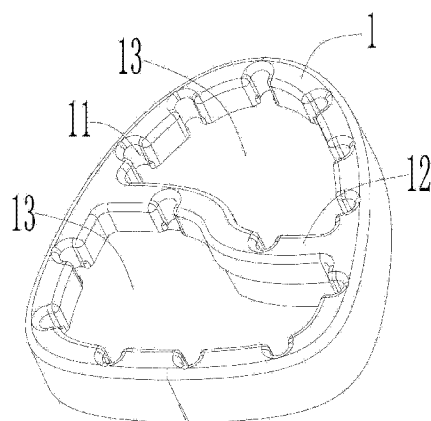
权利要求书1页 说明书2页 附图3页

(54) 实用新型名称

两开口可扣杆高尔夫球包头框

(57) 摘要

两开口可扣杆高尔夫球包头框,包括一端设有开口的袋身,以及设置在所述开口周缘的头框,所述头框内周缘设有凹槽。本实用新型采用可扣杆的设计,通过头框凹槽中的扣件,可将球杆固定在凹槽中,从而避免运输时所产生的碰撞;同时,大面积的放置区域有助于高尔夫球杆击球部可以向下方放置,改变了一般杆头向上的传统方法。这样的改变放置球杆的方法可起到球包的平衡重量的作用,在拖行运输时重心更低、更稳定。



1. 两开口可扣杆高尔夫球包头框,包括一端设有开口的袋身,以及设置在所述开口周缘的头框,其特征在于:所述头框内周缘设有14个球杆凹槽。
2. 根据权利要求1所述的头框,其特征在于:所述头框中部还设有分隔栏,所述分隔栏将所述头框分隔成两个放置区域,所述分隔栏上设有与所述头框内周缘相同的凹槽。
3. 根据权利要求1或2所述的头框,其特征在于:所述凹槽中设有位置相对的扣件,所述扣件截面为半圆形。
4. 根据权利要求1或2所述的头框,其特征在于:所述凹槽大小与高尔夫球杆杆身直径相匹配。
5. 根据权利要求2所述的头框,其特征在于:所述放置区域面积大于高尔夫球杆击球部的横截面积。
6. 根据权利要求3所述的头框,其特征在于:所述扣件为弹性塑料制成。

两开口可扣杆高尔夫球包头框

技术领域

[0001] 本实用新型涉及一种高尔夫球体育用品,具体涉及两开口可扣杆高尔夫球包头框结构。

背景技术

[0002] 随着我国经济水平的提高,人们可以接触许多只在国外流行的运动,如高尔夫球运动,如今,高尔夫球已经成为一种相对大众的体育运动,同时,人们对运动器材的要求也上升了一个前所未有的高度。

[0003] 其中,在高尔夫球运动中,高尔夫球球杆袋最为常用,一般来说,每个高尔夫球球杆袋在开口处都会设有头框结构,该结构是利用塑料块将放置区域分隔,且每个区域的截面面积小于球杆杆头位的截面面积,基于上述原因,经常参与高尔夫球运动的人都会遇到一个同样的烦恼,就是在运输途中或者放置过程中,高尔夫球杆只是放置在头框的分隔区域中,因此各球杆之间容易相互摆动、碰擦并产生噪音,严重者甚至使球杆损坏,或者因为球杆不能前后倒放造成球包连带杆重量不均衡,影响运输,故,有必要开发一种可以消除上述缺陷的高尔夫球袋。

实用新型内容

[0004] 针对现有技术的不足,本实用新型旨在提供一种可以固定高尔夫球球杆的头框,通过设置在头框中的凹槽,以及设置在凹槽中的扣件固定每一根球杆的位置,可以防止球杆的自用摆动,同时,放置区域面积大于球杆击球部的横截面积,方便球杆的杆头部分向下情况倒放入球包中。

[0005] 一种高尔夫球袋,包括一端设有开口的袋身,以及设置在所述开口周缘的头框,所述头框内周缘设有 14 个球杆凹槽。

[0006] 作为一种优选方案,所述头框中部还设有分隔栏,所述分隔栏将所述头框分隔成两个放置区域,所述分隔栏上设有与所述头框内周缘相同的凹槽。

[0007] 作为一种优选方案,所述凹槽中设有位置相对的扣件,所述扣件截面为半圆形。

[0008] 作为一种优选方案,所述凹槽大小与高尔夫球杆的杆身直径相匹配。

[0009] 作为一种优选方案,所述放置区域面积大于高尔夫球杆击球部的横截面积。

[0010] 作为一种优选方案,所述扣件为弹性塑料制成。

[0011] 相对于现有技术,本实用新型有益效果在于:

[0012] 1、可扣杆的设计。通过头框凹槽中的扣件,可将球杆固定在凹槽中,从而避免运输时所产生的碰撞;

[0013] 2、前后倒放设计。大面积的放置区域有助于球杆击球部的放置,假设有六根球杆,则可以三个向下放(即球杆击球部向上),三个向上放(即球杆击球部向下),这样便可起到平衡重量的作用,运输拖拉球包时更平衡。

附图说明

- [0014] 图 1 为本实用新型的结构示意图；
[0015] 图 2 为图 1 中 A 部的放大示意图；
[0016] 图 3 为本实用新型的立体图。

具体实施方式

[0017] 下面将结合附图对本实用新型作进一步的介绍。

[0018] 如图 1、图 2、图 3 所示,本实用新型包括一端设有开口的袋身,以及设置在所述开口周缘的头框 1,在所述头框 1 内周缘设有若干凹槽 11,所述凹槽 11 的大小与高尔夫球杆直径相匹配,所述凹槽 11 中还设有位置相对的扣件 111,所述扣件 111 的截面为半圆形。进一步的,所述头框 1 中部还设有分隔栏 12,所述分隔栏 12 将所述头框 1 分隔成两个放置区域 13,所述放置区域 13 面积大于高尔夫球杆击球部的横截面积,所述分隔栏 12 上设有与所述头框 1 内周缘相同的凹槽 11。

[0019] 进一步的,为了满足球杆数量的要求,所述凹槽 11 至少为 14 个。

[0020] 当使用者使用时,只要将球杆放置在凹槽中便可,由于凹槽中设置了扣件,因此,保证了球杆在凹槽中不会出现脱离的现象,避免了在运输过程中所发生的碰撞,且扣件为弹性塑料,不会损坏球杆本身。

[0021] 对于本领域的技术人员来说,可根据以上描述的技术方案以及构思,做出其它各种相应的改变以及变形,而所有的这些改变以及变形都应该属于本发明权利要求的保护范围之内。

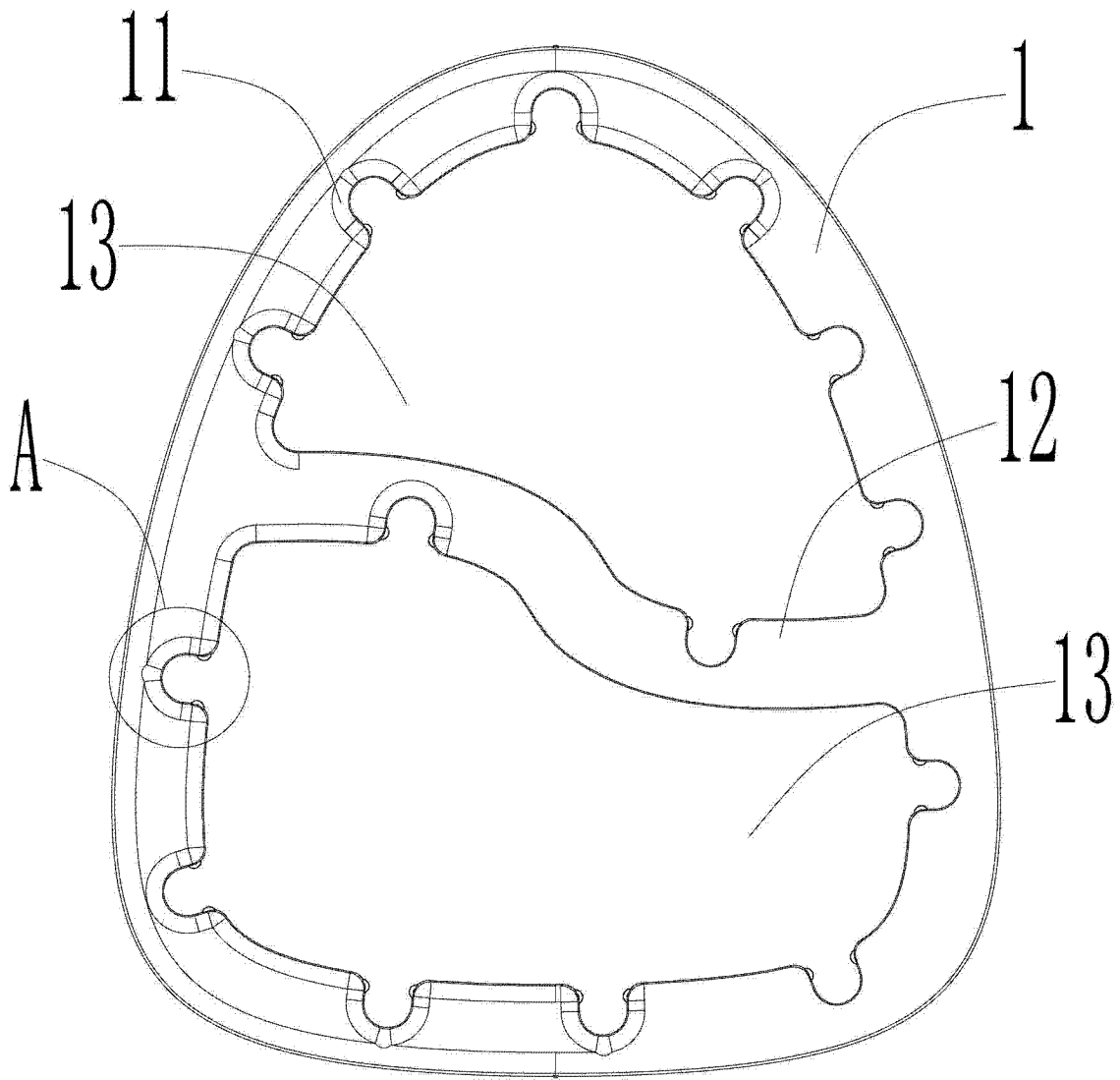


图 1

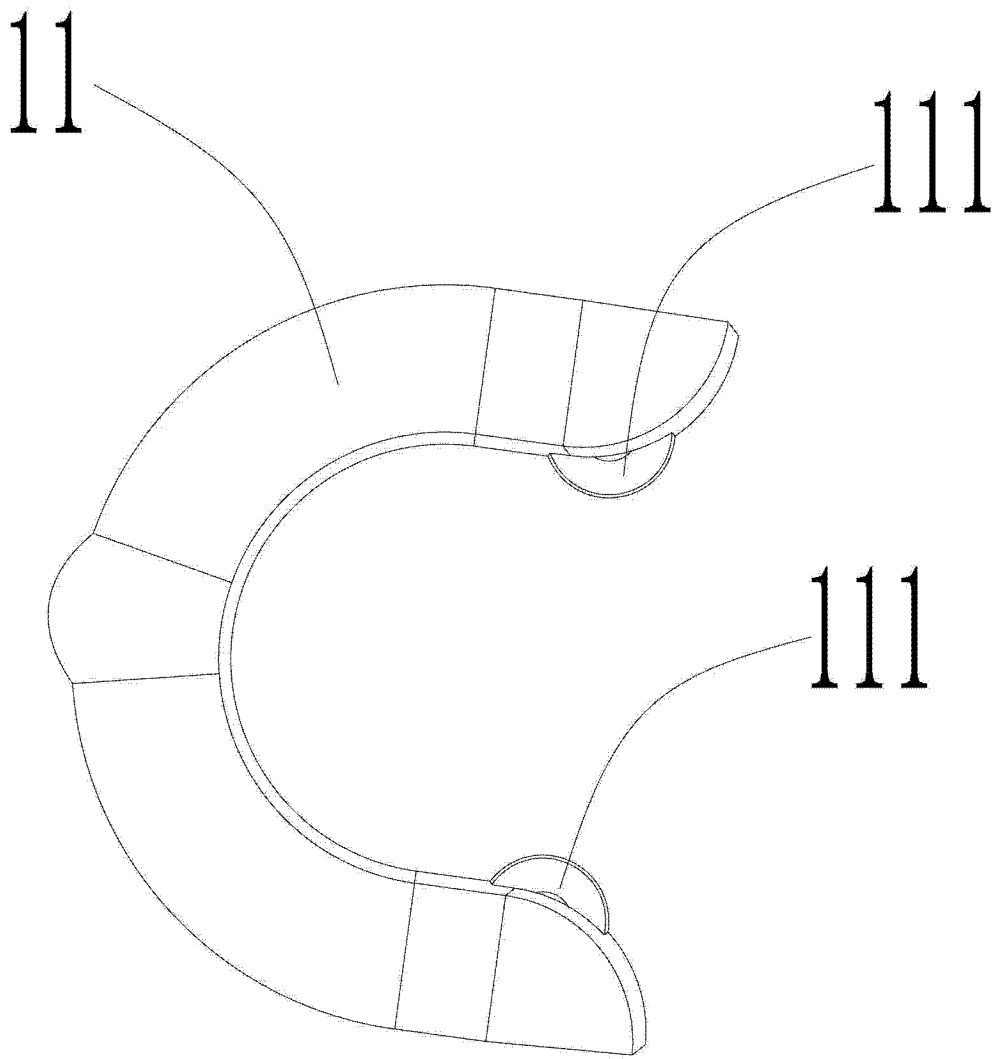


图 2

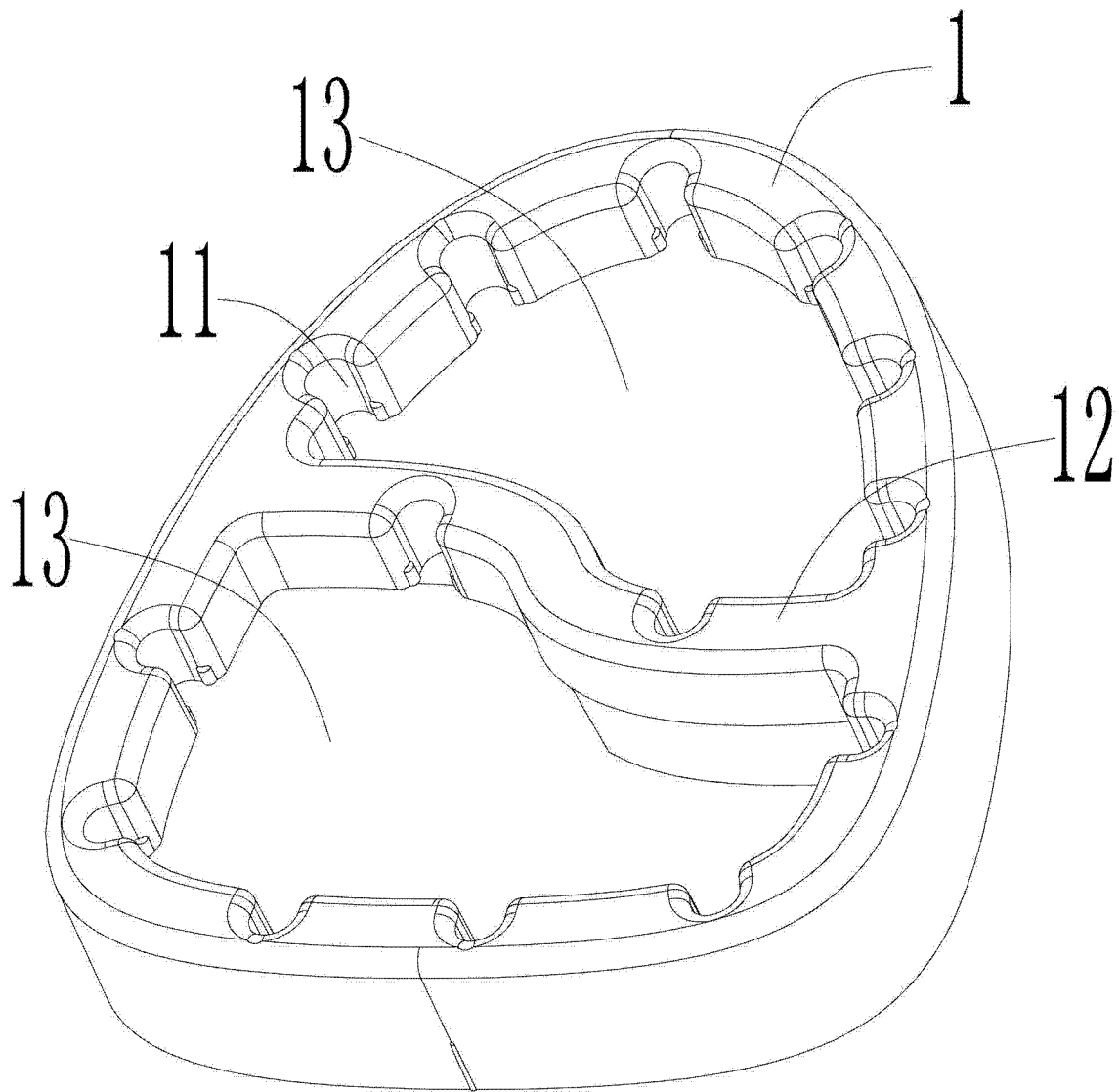


图 3