

①9 RÉPUBLIQUE FRANÇAISE  
INSTITUT NATIONAL  
DE LA PROPRIÉTÉ INDUSTRIELLE  
COURBEVOIE

①1 N° de publication :  
(à n'utiliser que pour les  
commandes de reproduction)

**3 133 972**

②1 N° d'enregistrement national : **22 03122**

⑤1 Int Cl<sup>8</sup> : **A 01 G 13/02 (2022.01), A 01 G 13/06, F 24 S 20/67**

⑫

## DEMANDE DE BREVET D'INVENTION

**A1**

②2 Date de dépôt : 05.04.22.

③0 Priorité :

④3 Date de mise à la disposition du public de la demande : 06.10.23 Bulletin 23/40.

⑤6 Liste des documents cités dans le rapport de recherche préliminaire : *Se reporter à la fin du présent fascicule*

⑥0 Références à d'autres documents nationaux apparentés :

Demande(s) d'extension :

⑦1 Demandeur(s) : *COMAX FRANCE Société par actions simplifiée* — FR.

⑦2 Inventeur(s) : *EMBROISE Xavier.*

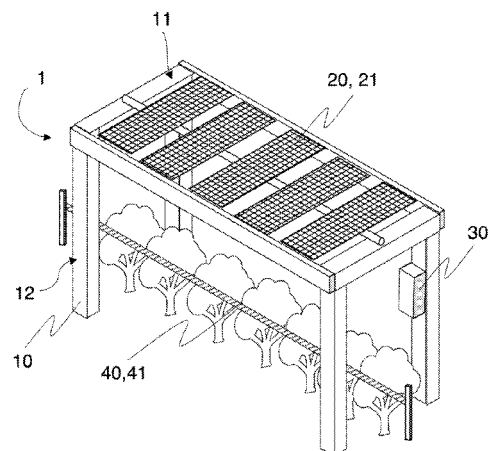
⑦3 Titulaire(s) : *COMAX FRANCE Société par actions simplifiée.*

⑦4 Mandataire(s) : *ACBM Avocats.*

⑤4 **Dispositif de protection de cultures végétales.**

⑤7 L'invention concerne un dispositif (1) de protection d'une parcelle, notamment de cultures végétales, comprenant au moins un portique (10) comprenant au moins une structure supérieure (11) soutenue par une pluralité de supports (12) configurées pour être ancrées dans le sol (S) et pour déposer verticalement la structure supérieure au-dessus du sol (S), la structure supérieure (11) supportant des lames orientables (20) configurées pour couvrir au moins en partie des portions de la parcelle au moins dans une position horizontale de couverture maximale, chaque lame orientable (20) comportant au moins un panneau photovoltaïque (21) pour générer de l'énergie électrique et alimenter au moins un module de stockage électrique (30) du dispositif de protection, le dispositif (1) de protection étant caractérisé en ce que le module de stockage électrique (30) est configuré pour alimenter en énergie électrique au moins un équipement électrique (40) du dispositif (1) de protection et est relié à un réseau extérieur de distribution d'électricité.

(Fig. 1)



FR 3 133 972 - A1



## Description

### Titre de l'invention : Dispositif de protection de cultures végétales

#### Domaine technique de l'invention

- [0001] L'invention concerne, de façon générale, le domaine technique de la protection de cultures végétales, notamment pour prévenir de conditions météorologiques défavorables à la croissance des cultures.
- [0002] L'invention se rapporte plus spécifiquement aux dispositifs de protection de cultures végétales les plus autosuffisants possible en énergie, c'est-à-dire configurés pour restituer un maximum d'énergie.

#### État de la technique antérieure

- [0003] Les exploitations agricoles et/ou viticoles sont généralement soumises aux aléas des conditions météorologiques, au moins en ce qui concerne les cultures végétales hors serres directement impactées par les intempéries. Pour les gérants de ces exploitations, des conditions météorologiques trop extrêmes peuvent avoir un impact significatif sur la qualité des récoltes annuelles. Dans le domaine de la viticulture par exemple, un ensoleillement trop important des vignes peut brûler les grappes, alors qu'une exposition trop importante aux précipitations et à l'humidité peuvent favoriser l'apparition de maladies comme le mildiou. Les viticulteurs peuvent ainsi perdre tout ou partie des récoltes instaurant de fait une pression économique très forte sur les entreprises de ce secteur.
- [0004] Dans un contexte de dérèglement climatique, la fréquence d'apparition croissante de ces phénomènes extrêmes rend nécessaire la mise en place de mesures préventives visant à protéger les cultures végétales des intempéries.
- [0005] On connaît de l'état de la technique l'utilisation de dispositifs de protection tels que des serres agricoles permettant d'abriter des parcelles de cultures. La serre agricole délimite un espace fermé et comprend généralement une couverture abritante formée d'un matériau translucide ce qui permet à la culture végétale de profiter au maximum de la lumière naturelle du jour tout en protégeant les cultures des risques de températures basses, notamment du gel. Néanmoins, la régulation de température et de l'hygrométrie d'une culture végétale sous serre agricole nécessite d'autres investissements coûteux, en plus de ne pas être applicable à tout type de culture et d'apporter de nouveaux inconvénients, comme des difficultés d'accès aux cultures pour les insectes pollinisateurs, ou une demande d'entretien fortement accrue pour éviter la prolifération de maladies qui est favorable dans une enceinte close. Parfois également la couverture apportée par ces serres est amovible au moins en partie pour exposer la culture végétale à l'air libre. Toutefois, ces solutions n'apportent aucune

réponse à la problématique d'ensoleillement.

[0006] D'autres types dispositifs de protections sont connus dans l'état de la technique. En particulier, est connue l'utilisation de câbles chauffants s'étendant dans les rangs des cultures pour diffuser de la chaleur par rayonnement. Cette solution permet de contrôler la température dans l'environnement proche des cultures végétales, et de prévenir du gel ou du développement de maladies. L'inconvénient d'un tel dispositif est sa forte demande en ressources énergétiques, qui représente un coût supplémentaire non négligeable pour un gérant d'une exploitation, dans un secteur économique extrêmement compétitif. De plus, un tel dispositif est nécessaire mais pas suffisant, en ce qu'il ne protège aucunement des intempéries. Ces dispositifs n'apportent en outre aucune réponse à la problématique d'ensoleillement.

[0007] Par ailleurs, toutes ces solutions ont pour principal inconvénient d'être énergivores et impliquent une forte demande d'énergie électrique pour les alimenter, ceci de manière aléatoire. Par exemple, une serre pour être chauffée, ou bien pour commander le déplacement de la couverture de manière électrique d'une position fermée à une position ouverte, ou encore les systèmes de câbles chauffant de la vigne nécessitant une forte consommation électrique, coûteuse.

### **Exposé de l'invention**

[0008] L'invention vise à remédier à tout ou partie des inconvénients de l'état de la technique en proposant notamment une solution permettant d'offrir une protection satisfaisante contre les phénomènes météorologiques extrêmes, par exemple de la grêle, de fortes pluies, un hyper-ensoleillement ou le gel.

[0009] Pour ce faire est proposé, selon un premier aspect de l'invention, un dispositif de protection d'une parcelle, notamment de cultures végétales, comprenant au moins un portique comprenant au moins une structure supérieure soutenue par une pluralité de supports configurées pour être ancrées dans le sol et pour déporter verticalement la structure supérieure au-dessus du sol, la structure supérieure supportant des lames orientables configurées pour couvrir au moins en partie des portions de la parcelle au moins dans une position horizontale de couverture maximale, chaque lame orientable comportant au moins un panneau photovoltaïque pour générer de l'énergie électrique et alimenter au moins un module de stockage électrique du dispositif de protection, le dispositif de protection étant caractérisé en ce que le module de stockage électrique est configuré pour alimenter en énergie électrique au moins un équipement électrique du dispositif de protection et est relié à un réseau extérieur de distribution d'électricité.

[0010] Grâce à une telle combinaison de caractéristiques, un tel dispositif de protection permet de préserver l'intégrité physique des entités situés dans la parcelle qu'il couvre, notamment des conditions météorologiques extrêmes comme la pluie, la grêle, la neige

ou un trop fort ensoleillement. Un tel dispositif de protection permet un apport d'énergie propre à lui en générant tout ou partie de l'énergie suffisant à son fonctionnement, en plus de pouvoir fournir l'énergie électrique excédentaire produite à un réseau de distribution électrique extérieur, par exemple pour la régulation de la fréquence dudit réseau. En cas de pic de consommation, le dispositif de protection peut également être alimenté par le réseau extérieur et faire appel à une énergie extérieure ponctuellement.

- [0011] Selon un mode de réalisation, le ou les équipement(s) électrique(s) est(sont) choisi(s) parmi les équipements électriques suivants : au moins un moyen de de génération d'énergie thermique, par exemple un câble auto-chauffant, au moins un dispositif éclairant, par exemple une lampe UV, au moins un brumisateur.
- [0012] Selon un mode de réalisation, l'équipement électrique est piloté par un capteur, de préférence un capteur thermique-hygrométrique.
- [0013] Selon un mode de réalisation, les lames orientables sont constituées par les panneaux photovoltaïques.
- [0014] Selon un mode de réalisation, le dispositif de protection comprend au moins un traqueur solaire pour commander l'orientation de tout ou partie des lames orientables.
- [0015] Selon un mode de réalisation, une hauteur par rapport au sol de la structure supérieure, et de préférence la distance entre deux supports d'un portique est(sont) configurée(s) pour permettre le passage d'une machine agricole, par exemple une machine à vendanger, sur la parcelle.
- [0016] Selon un autre aspect de l'invention, celle-ci a trait à un ensemble d'au moins deux dispositifs de protection caractérisé en ce que :
- les modules de stockage électrique des dispositifs de protection sont mutualisés pour former au moins un parc de stockage électrique relié au réseau extérieur de distribution d'électricité.
  - les panneaux photovoltaïques de chaque dispositif de protection de l'ensemble sont reliés électriquement à au moins un regard de tirage, le regard de tirage étant configuré pour alimenter en énergie électrique le parc de stockage électrique et distribuer de l'énergie électrique à chaque dispositif de protection de l'ensemble.
- [0017] Selon un mode de réalisation, le ou les équipement(s) électrique(s) de chaque dispositif de protection de l'ensemble est/sont relié(s) électriquement au regard de tirage.
- [0018] Selon un mode de réalisation, le parc de stockage électrique est relié à un réseau de lignes à moyenne tension alternative, la tension électrique du réseau de lignes étant de préférence supérieure à 1 kV, de préférence encore supérieure à 15kV, et de préférence inférieure à 50 kV, de préférence encore inférieure à 30 kV.

## **brÈve description des figures**

[0019] D'autres caractéristiques et avantages de l'invention ressortiront à la lecture de la description qui suit, en référence aux figures annexées, qui illustrent :

[Fig.1] : une vue isométrique d'un dispositif de protection selon un mode de réalisation.

[Fig.2] : une vue transversale d'un dispositif de protection selon un mode de réalisation similaire.

[Fig.3] : une vue isométrique d'un ensemble de dispositif de protection selon un autre aspect de l'invention.

[Fig.4] : une vue schématique d'un ensemble de dispositif de protection selon un autre mode de réalisation.

[0020] Pour plus de clarté, les éléments identiques ou similaires sont repérés par des signes de référence identiques sur l'ensemble des figures.

[0021] Dans la description et les revendications, pour clarifier la description et les revendications, on adoptera à titre non limitatif la terminologie longitudinal, transversal et vertical en référence au trièdre **X, Y, Z** indiqué aux figures.

## **description DÉTAILLÉE d'un mode de rÉalisation**

[0022] En référence aux figures 1 ([Fig.1]) à 2 ([Fig.2]) est illustré un dispositif **1** de protection selon deux modes de réalisation relativement similaires. On entend par « protection » la faculté du dispositif à préserver une entité de phénomènes météorologiques tels que la pluie, la grêle, la neige, le soleil, la chaleur ou le gel, pouvant nuire à l'intégrité physique de l'entité en question. À titre d'exemple est illustrée ici une parcelle de cultures végétales telle qu'un vignoble. Par le vocable « parcelle », on désigne une partie d'un terrain d'un seul tenant exploité par un propriétaire ou un groupe de propriétaires, par exemple pour cultiver des végétaux.

[0023] Le dispositif **1** de protection comprend au moins un portique **10**. Dans une orientation de référence par rapport à un axe de référence horizontal **X**, le portique **10** comprend au moins une structure supérieure **11** globalement horizontale. Dans une orientation de référence par rapport à un axe verticale **Z**, la structure supérieure **11** est soutenue et déportée au-dessus du sol **S** par une pluralité de supports **12** globalement verticaux formant des pieds. Les supports **12** sont configurées pour être ancrées dans le sol au niveau d'une extrémité inférieure. La structure supérieure **11** s'étend alors longitudinalement au-dessus de la parcelle. Les portiques **10** sont de préférence formés à partir d'un matériau métallique résistant aux conditions météorologiques, et présentant de préférence encore un traitement éventuel comme un traitement contre l'oxydation, par exemple en acier inoxydable. Une hauteur par rapport au sol **S** de la structure supérieure **11**, et de préférence la distance entre deux supports **12**, d'un portique **10**

est(sont) dimensionnée(s) pour permettre le passage d'une machine agricole, par exemple une machine à vendanger, sur la parcelle. De cette manière les supports **12** déportent verticalement la structure supérieure **11** à une hauteur suffisante pour ne pas gêner les opérations utiles à l'entretien des cultures protégées par le dispositif de protection **1**.

[0024] La structure supérieure **11** supporte des lames ou panneaux orientables **20**, configurées pour abriter au moins en partie la parcelle dans une position de couverture maximale. Les lames orientables **20** présentent une forme globalement plane, et présentent une épaisseur faible au regard de leurs longueurs et largeurs. Par le vocable « orientable », on entend le fait que les lames orientables **20** sont mobiles entre deux positions extrêmes. Par rapport à une position intermédiaire de référence, par exemple horizontale, d'une lame orientable considérée, les positions extrêmes peuvent être par exemple des positions dans lesquelles les lames orientables sont pivotées. Dans les modes de réalisation illustrés, les deux positions extrêmes forment des angles de  $-90^\circ$  et  $+90^\circ$  avec un plan horizontal **X,Y**. Les lames orientables peuvent prendre une orientation quelconque entre ces deux angles. En particulier, la position de couverture maximale des lames orientables **20** correspond à la position dans laquelle un plan de référence des lames orientables **20** et le plan horizontal **X,Y** sont parallèles. Dans cette position, l'exposition de la parcelle à des contraintes météorologiques telles que des gouttes de pluies, des grêlons ou des rayons de soleil dont la trajectoire est verticale est minimisée.

[0025] Chaque lame orientable **20** comporte au moins un panneau photovoltaïque **21** configuré pour capter l'énergie solaire et générer de l'énergie électrique. Dans le mode de réalisation décrit, les lames orientables **20** sont constituées par les panneaux photovoltaïques **21**, les panneaux photovoltaïques **21** étant alors directement orientables par rapport à la structure supérieure **11**. L'orientation des panneaux photovoltaïques **21** est commandée par au moins un traqueur solaire **22**. Dans cette configuration, les panneaux photovoltaïques **21** peuvent ainsi tourner ou pivoter chacun autour d'un axe de rotation associé parallèle à l'axe horizontal **X** de référence en fonction de la luminosité. Ainsi, l'incidence des rayons de soleil qui sont captés par les panneaux photovoltaïques **21** maximise le rendement de production d'énergie électrique sans intervention d'un opérateur pour régler l'orientation des panneaux photovoltaïques **21**, selon le principe héliotrope. Par « principe héliotrope », on entend la capacité du dispositif à piloter l'orientation des panneaux photovoltaïques **21** selon la course naturelle du soleil au cours d'une journée, en fonction de la latitude et de la longitude terrestre de l'emplacement du dispositif de protection **1**. Un traqueur solaire **22** peut commander la rotation de la totalité des panneaux photovoltaïques **21** du dispositif **1** de protection, d'un groupe d'une pluralité de panneaux photovoltaïques **21** synchronisés,

ou bien chaque panneau photovoltaïque peut être commandé indépendamment par un traqueur solaire **22** associé qui lui est propre. Le traqueur solaire **22** comprend par exemple un capteur photosensible. Si la luminosité dépasse un seuil de référence, le capteur photosensible commande alors une rotation des panneaux photovoltaïques vers la position intermédiaire de référence. Dans un mode de réalisation alternatif, le traqueur solaire **22** comprend en outre un accéléromètre, par exemple un capteur piézo-électrique. En cas de précipitation, la pluie ou la grêle engendre un déplacement du capteur piézoélectrique, qui commande alors une rotation des panneaux photovoltaïques **21** vers la position intermédiaire de référence.

[0026] L'énergie électrique produite par les panneaux photovoltaïques **21** alimente au moins un module de stockage électrique **30**. Le module de stockage électrique **30** comprend de préférence une batterie électrique, de préférence encore une batterie lithium-ion. Dans ce mode de réalisation, le module de stockage **30** se localise sur la parcelle couverte par le dispositif **1** de protection, mais tout positionnement garantissant la sûreté de fonctionnement du module de stockage **30** est envisageable, notamment au voisinage de ladite parcelle. Une telle batterie sur site permet notamment une restitution d'énergie électrique au dispositif **1** de protection, par exemple à la nuit tombée ou lors de conditions météorologiques neutralisant la capacité de production des panneaux photovoltaïques.

[0027] Le dispositif **1** de protection comprend un ou des équipement(s) électrique(s) **40** choisi(s) parmi les équipements électriques suivants : au moins un moyen de de génération d'énergie thermique, par exemple un câble auto-chauffant, au moins un dispositif éclairant, par exemple une lampe UV, au moins un brumisateur.

[0028] Dans le mode réalisation décrit, un câble auto-chauffant **41** est alimenté en énergie électrique par le module de stockage électrique **30**. Le câble auto-chauffant **41** est configuré pour diffuser de l'énergie thermique dans la parcelle. Le câble auto-chauffant **41** est de préférence piloté par un capteur thermique-hygrométrique (non représenté). Dans une telle configuration, lorsqu'un seuil critique de température et/ou d'hygrométrie est mesuré, le câble auto-chauffant **41** s'enclenche pour rayonner par effet Joule de la chaleur conformément à une valeur consigne. Le câble auto-chauffant **41** prévient ainsi du gel ou de l'apparition de maladies sur les cultures de la parcelle. Le câble auto-chauffant **41** est formé à partir d'un matériau compatible électriquement et thermiquement, par exemple du cuivre nickelé, enrobé dans une gaine, par exemple une gaine en élastomère thermoplastique.

[0029] Le module de stockage électrique **30** est relié à un réseau extérieur de distribution d'électricité. L'énergie électrique excédentaire produite par le dispositif **1** de protection, c'est-à-dire qui n'est consommée ni par l'équipement électrique **40**, ni par le traqueur solaire **22**, est envoyée vers le réseau extérieur de distribution d'électricité.

Cette électricité peut ainsi permettre la régulation de fréquence du réseau en question, ou bien la fourniture d'énergie électrique audit réseau dans le cadre d'un accord commercial.

- [0030] Réciproquement, le dispositif **1** de protection est configuré pour recevoir de l'énergie électrique du réseau extérieur de distribution. Dans cette configuration, le dispositif **1** de protection est alimenté en énergie électrique, quand bien même la charge du module de stockage **30** est nulle, ou que les conditions météorologiques ne sont pas favorables à la production d'énergie électrique par les panneaux photovoltaïques **21**.
- [0031] En référence aux figures 3 ([Fig.3]) à 4 ([Fig.4]) est illustré un ensemble **2** d'au moins deux dispositifs **1** de protection selon un autre aspect de l'invention. Les modules de stockage électrique **30** sont mutualisés pour former au moins un parc de stockage électrique **50** relié au réseau extérieur de distribution d'électricité. Par le vocable « mutualisé », on entend le fait que plusieurs dispositifs **1** de protection peuvent distribuer de l'énergie électrique à un module de stockage **30** d'un autre dispositif **1** de protection, par exemple pour palier un défaut de fonctionnement des panneaux photovoltaïques du dispositif **1** de protection en question. Le parc de stockage électrique **50** est de préférence isolé de l'environnement extérieur par un élément structurel, de sorte que son accès est réservé à un utilisateur autorisé. Des dispositifs de sûreté complémentaires peuvent être installés dans le parc de stockage électrique **50**, notamment pour répondre à des obligations normatives. Les modules de stockage électrique **30** peuvent être mutualisés en série pour former le parc de stockage **50** afin d'augmenter la tension nécessaire à l'ensemble **2**, ou bien en parallèle afin d'augmenter la capacité globale de l'ensemble **2**. Alternativement, les modules de stockage électrique **30** sont montés en étoile.
- [0032] Les panneaux photovoltaïques **21** de chaque dispositif **1** de protection de l'ensemble **2** sont reliés électriquement à au moins un regard de tirage **60** par des câbles **211**. Le regard de tirage **60** est configuré pour alimenter en énergie électrique le parc de stockage électrique et distribuer de l'énergie électrique à chaque dispositif de protection de l'ensemble **2**. Le regard de tirage **60** est de préférence formé à partir d'un caisson en béton armé. Alternativement, le regard de tirage **60** peut être enterré dans le sol.
- [0033] Le moyen de génération d'énergie thermique **40** de chaque dispositif **1** de protection de l'ensemble **2** est relié électriquement au regard de tirage **60** par des câbles **411**. Dans une telle configuration, la distribution d'énergie électrique à chaque dispositif **1** de protection de l'ensemble **2** peut être homogénéisée, par exemple pour palier un défaut de fonctionnement des panneaux photovoltaïques **21** d'un dispositif **1** de protection de l'ensemble **2**.
- [0034] Le parc de stockage électrique **50** est de préférence relié à un réseau de lignes à

moyenne tension alternative, par le biais d'un onduleur électrique (non représenté) configuré pour transformer le courant continu du parc de stockage électrique **50** en un courant alternatif, de préférence en courant alternatif triphasé. Dans un tel réseau, la tension électrique des lignes est de préférence supérieure à 1 kV, de préférence encore supérieure à 15kV, et de préférence inférieure à 50 kV, de préférence encore inférieure à 30 kV. Un tel réseau électrique correspond par exemple à un réseau de distribution d'électricité public particulièrement adapté pour des sites industriels. Dans une telle configuration, l'énergie électrique excédentaire produite par l'ensemble **2** de dispositifs de protection **1**, c'est-à-dire qui n'est consommée ni par les équipements électriques **40**, ni par les traqueurs solaire **22**, est envoyée vers le réseau extérieur de distribution d'électricité. Cette électricité peut ainsi permettre la régulation de fréquence du réseau en question, ou bien la fourniture d'énergie électrique audit réseau.

- [0035] Réciproquement, l'ensemble **2** est configuré pour recevoir de l'énergie électrique du réseau extérieur de distribution. Dans cette configuration, l'ensemble **2** est alimenté en énergie électrique, quand bien même les charge des modules de stockage **30** du parc de stockage **50** sont nulles, ou que les conditions météorologiques ne sont pas favorables à la production d'énergie électrique par les panneaux photovoltaïques **21** de chacun des dispositifs **1** de protection. Le parc de stockage électrique **50** comprend des moyens de contrôle de l'installation, pour interrompre le lien entre le parc de stockage électrique **50** et le réseau extérieur de distribution d'électricité, pour recevoir de l'énergie électrique du réseau extérieur, pour envoyer l'énergie électrique stockée vers le réseau extérieur. Les moyens de contrôle de l'installation comprennent de préférence un agrégateur configuré pour organiser le cyclage des modules de stockage **30** du parc de stockage **50** et piloté par un logiciel de type SCADA (Supervisory Control and Data Acquisition).
- [0036] Naturellement, l'invention est décrite dans ce qui précède à titre d'exemple. Il est entendu que l'homme du métier est à même de réaliser différentes variantes de réalisation de l'invention sans pour autant sortir du cadre de l'invention.
- [0037] Par exemple, l'ensemble **2** peut être formé à partir de dispositifs **1** de protection selon des modes de réalisation différents.
- [0038] Le regard de tirage **60** peut être relié électriquement en série à un autre regard de tirage **60** pour atteindre le parc de stockage électrique **50**. Dans cette configuration, plusieurs ensembles **2** de dispositifs de protection **1** installés sur des parcelles distantes, par exemple situées sur des terrains privés appartenant à des propriétaires différents, peuvent être reliés électriquement à un même parc de stockage électrique **50**.
- [0039] Il est souligné que toutes les caractéristiques, telles qu'elles se dégagent pour un homme du métier à partir de la présente description, des dessins et des revendications attachées, même si concrètement elles n'ont été décrites qu'en relation avec d'autres

caractéristiques déterminées, tant individuellement que dans des combinaisons quelconques, peuvent être combinées à d'autres caractéristiques ou groupes de caractéristiques divulguées ici, pour autant que cela n'a pas été expressément exclu ou que des circonstances techniques rendent de telles combinaisons impossibles ou dénuées de sens.

## Revendications

- [Revendication 1] Dispositif (1) de protection d'une parcelle, notamment de cultures végétales, comprenant au moins un portique (10) comprenant au moins une structure supérieure (11) soutenue par une pluralité de supports (12) configurées pour être ancrées dans le sol (S) et pour déporter verticalement la structure supérieure au-dessus du sol (S), la structure supérieure (11) supportant des lames orientables (20) configurées pour couvrir au moins en partie des portions de la parcelle au moins dans une position horizontale de couverture maximale, chaque lame orientable (20) comportant au moins un panneau photovoltaïque (21) pour générer de l'énergie électrique et alimenter au moins un module de stockage électrique (30) du dispositif de protection, le dispositif (1) de protection étant caractérisé en ce que le module de stockage électrique (30) est configuré pour alimenter en énergie électrique au moins un équipement électrique (40) du dispositif (1) de protection et est relié à un réseau extérieur de distribution d'électricité.
- [Revendication 2] Dispositif (1) de protection selon la revendication 1, caractérisé en ce que le ou les équipement(s) électrique(s) (40) est(sont) choisi(s) parmi les équipements électriques suivants : au moins un moyen de de génération d'énergie thermique, par exemple un câble auto-chauffant, au moins un dispositif éclairant, par exemple une lampe UV, au moins un brumisateur.
- [Revendication 3] Dispositif (1) de protection selon la revendication 2, caractérisé en ce que l'équipement électrique (40) est piloté par un capteur, de préférence un capteur thermique-hygrométrique.
- [Revendication 4] Dispositif (1) de protection selon l'une quelconque des revendications précédentes, caractérisé en ce que les lames orientables (20) sont constituées par les panneaux photovoltaïques (21).
- [Revendication 5] Dispositif (1) de protection selon l'une quelconque des revendications précédentes, caractérisé en ce qu'il comprend au moins un traqueur solaire (22) pour commander l'orientation de tout ou partie des lames orientables (20).
- [Revendication 6] Dispositif de protection (1) selon l'une quelconque des revendications précédentes, caractérisé en ce que une hauteur par rapport au sol (S) de la structure supérieure (11), et de préférence la distance entre deux supports (12), d'un portique (10) est(sont) configurée(s) pour permettre le passage d'une machine agricole, par exemple une machine à

vendanger, sur la parcelle.

[Revendication 7]

Ensemble (2) d'au moins deux dispositifs (1) de protection selon l'une quelconque des revendications précédentes, caractérisé en ce que :

- les modules de stockage électrique (30) des dispositifs (1) de protection sont mutualisés pour former au moins un parc de stockage électrique (50) relié au réseau extérieur de distribution d'électricité.
- les panneaux photovoltaïques (21) de chaque dispositif (1) de protection de l'ensemble (2) sont reliés électriquement à au moins un regard de tirage (60), le regard de tirage (60) étant configuré pour alimenter en énergie électrique le parc de stockage électrique (50) et distribuer de l'énergie électrique à chaque dispositif (1) de protection de l'ensemble (2).

[Revendication 8]

Ensemble (2) selon la revendication 7 d'au moins deux dispositifs (1) de protection selon l'une quelconque des revendications précédentes dépendante au moins de la revendication 2, caractérisé en ce que l'équipement électrique (40) de chaque dispositif (1) de protection de l'ensemble (2) est relié électriquement au regard de tirage (60).

[Revendication 9]

Ensemble (2) selon la revendication 7 ou 8, caractérisé en ce que le parc de stockage électrique (50) est relié à un réseau de lignes à moyenne tension alternative, la tension électrique du réseau de lignes étant de préférence supérieure à 1 kV, de préférence encore supérieure à 15kV, et de préférence inférieure à 50 kV, de préférence encore inférieure à 30 kV.

[Fig. 1]

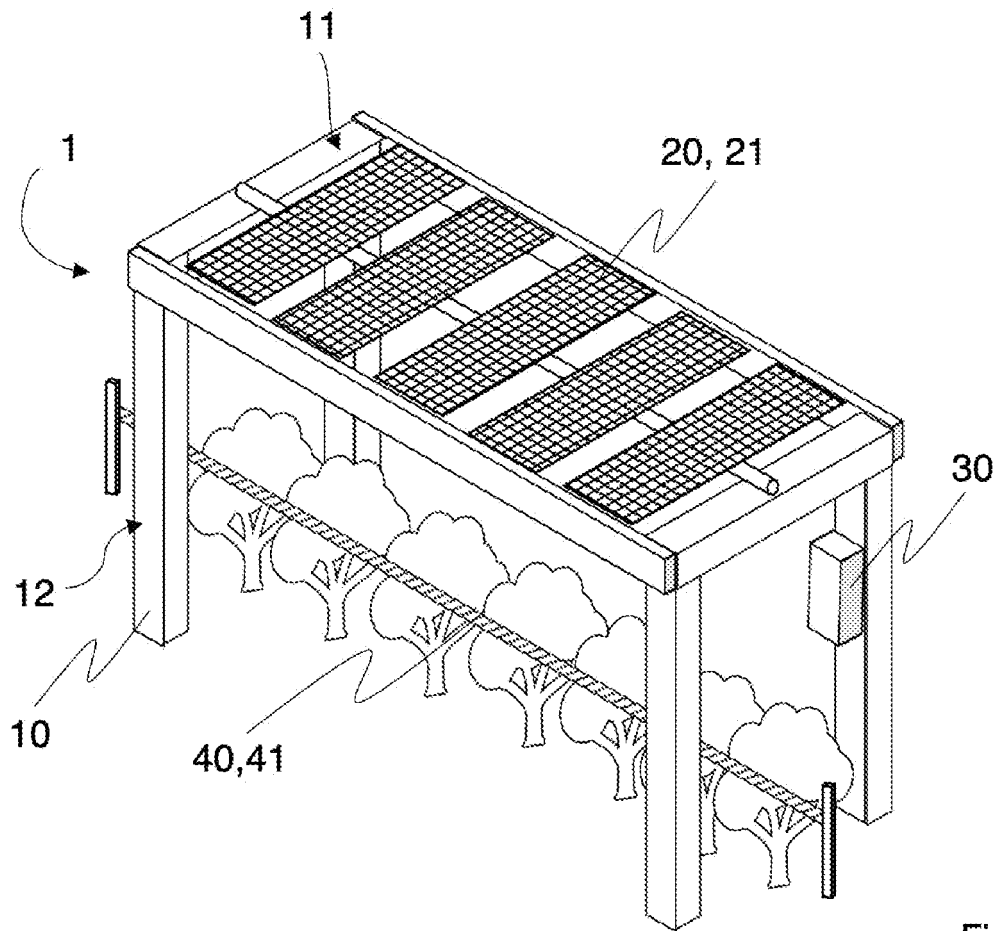


Fig. 1

[Fig. 2]

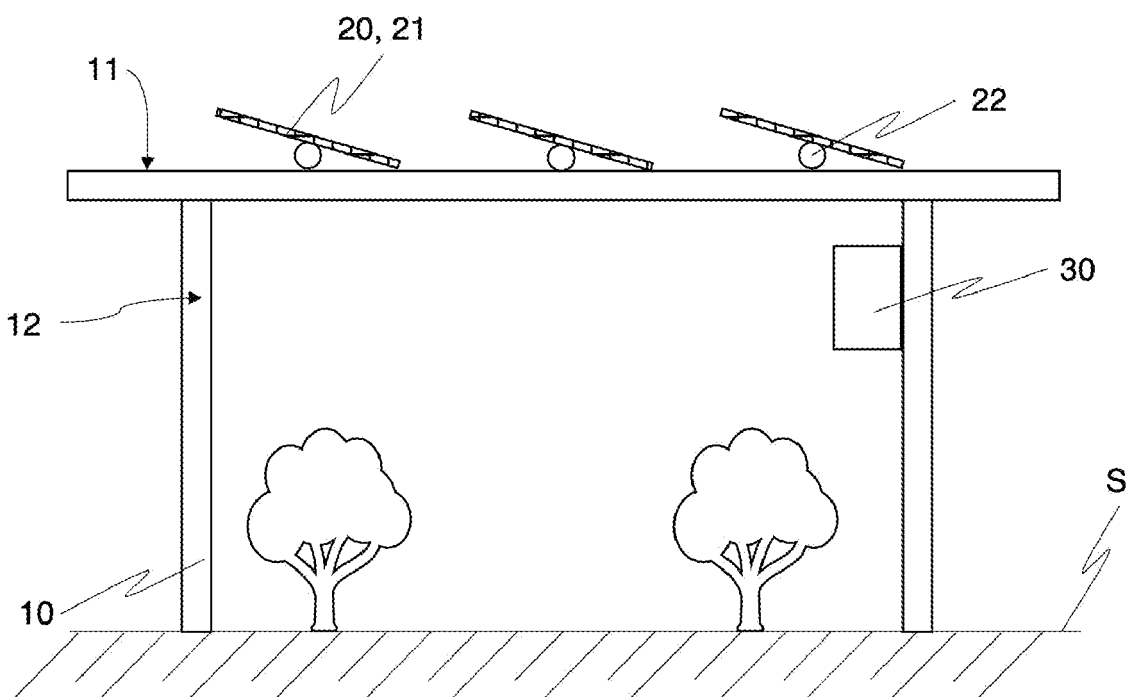


Fig. 2

[Fig. 3]

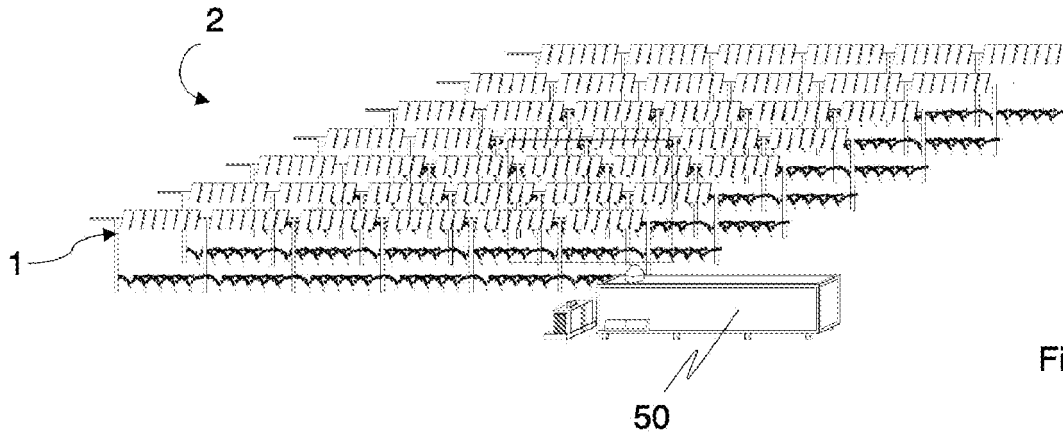


Fig.3

[Fig. 4]

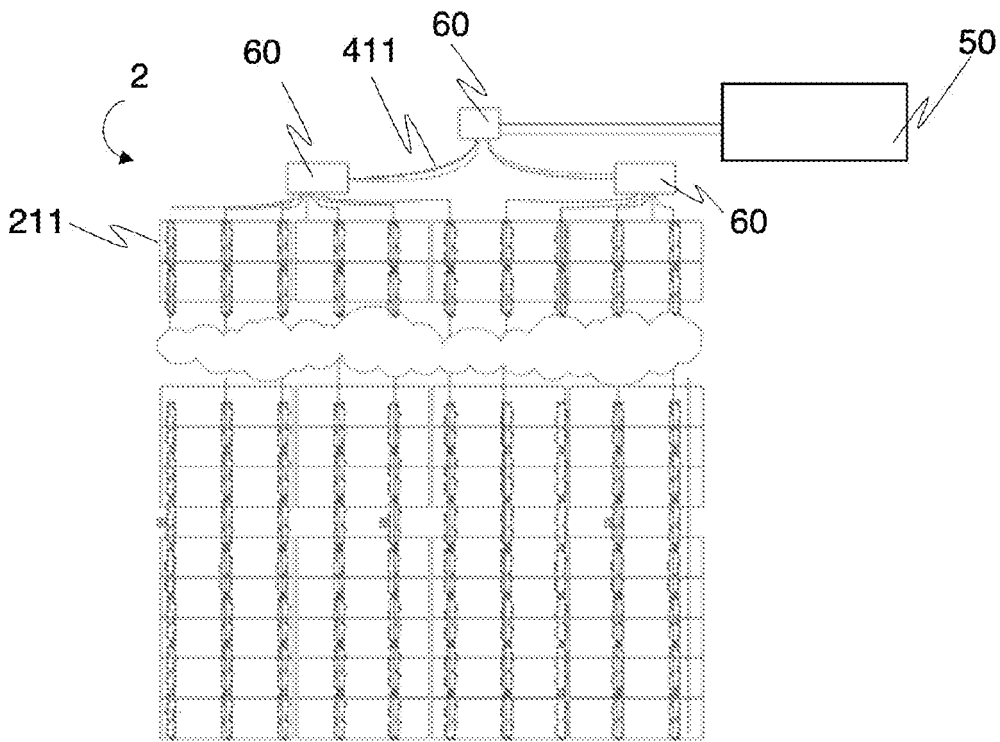


Fig.4



**RAPPORT DE RECHERCHE  
PRÉLIMINAIRE**

N° d'enregistrement  
national

établi sur la base des dernières revendications  
déposées avant le commencement de la recherche

**FA 905339**  
**FR 2203122**

DOCUMENTS CONSIDÉRÉS COMME PERTINENTS		Revendication(s) concernée(s)	Classement attribué à l'invention par l'INPI
Catégorie	Citation du document avec indication, en cas de besoin, des parties pertinentes		
X	US 2021/211091 A1 (SGARRELLA BARRY [US]) 8 juillet 2021 (2021-07-08) * alinéas [0003], [0025], [0027], [0033] - [0036], [0043], [0052], [0056]; figures 1,4,5,9,12,13 * -----	1-9	A01G13/02 A01G13/06 F24S20/67
X	US 2020/329647 A1 (KNOCHE RONALD [FR] ET AL) 22 octobre 2020 (2020-10-22) * alinéas [0001], [0003], [0010], [0021], [0022], [0029] - [0035]; figures 1-4 * -----	1-9	
X	US 2005/105970 A1 (FARIS SADEG M [US]) 19 mai 2005 (2005-05-19) * alinéas [0051], [0053], [0054]; figures 5A-5C,6 * -----	1-9	
			<b>DOMAINES TECHNIQUES RECHERCHÉS (IPC)</b>
			<b>A01G H02S</b>
Date d'achèvement de la recherche		Examineur	
<b>17 novembre 2022</b>		<b>Dagnelies, Joëlle</b>	
<p>CATÉGORIE DES DOCUMENTS CITÉS</p> <p>X : particulièrement pertinent à lui seul                      Y : particulièrement pertinent en combinaison avec un                      autre document de la même catégorie                      A : arrière-plan technologique                      O : divulgation non-écrite                      P : document intercalaire</p> <p>T : théorie ou principe à la base de l'invention                      E : document de brevet bénéficiant d'une date antérieure                      à la date de dépôt et qui n'a été publié qu'à cette date                      de dépôt ou qu'à une date postérieure.                      D : cité dans la demande                      L : cité pour d'autres raisons                      .....                      &amp; : membre de la même famille, document correspondant</p>			

**ANNEXE AU RAPPORT DE RECHERCHE PRÉLIMINAIRE  
RELATIF A LA DEMANDE DE BREVET FRANÇAIS NO. FR 2203122 FA 905339**

La présente annexe indique les membres de la famille de brevets relatifs aux documents brevets cités dans le rapport de recherche préliminaire visé ci-dessus.  
Les dits membres sont contenus au fichier informatique de l'Office européen des brevets à la date du **17-11-2022**  
Les renseignements fournis sont donnés à titre indicatif et n'engagent pas la responsabilité de l'Office européen des brevets, ni de l'Administration française

Document brevet cité au rapport de recherche	Date de publication	Membre(s) de la famille de brevet(s)	Date de publication
<b>US 2021211091 A1</b>	<b>08-07-2021</b>	<b>AUCUN</b>	
-----			
<b>US 2020329647 A1</b>	<b>22-10-2020</b>	<b>CA 3074411 A1</b>	<b>14-03-2019</b>
		<b>CN 111094866 A</b>	<b>01-05-2020</b>
		<b>EP 3682171 A1</b>	<b>22-07-2020</b>
		<b>IL 273021 A</b>	<b>30-04-2020</b>
		<b>JP 2020534805 A</b>	<b>03-12-2020</b>
		<b>KR 20200054958 A</b>	<b>20-05-2020</b>
		<b>US 2020329647 A1</b>	<b>22-10-2020</b>
		<b>WO 2019049094 A1</b>	<b>14-03-2019</b>
-----			
<b>US 2005105970 A1</b>	<b>19-05-2005</b>	<b>TW 200526112 A</b>	<b>16-08-2005</b>
		<b>US 2005105970 A1</b>	<b>19-05-2005</b>
		<b>WO 2005034611 A1</b>	<b>21-04-2005</b>
-----			