



# (12)发明专利申请

(10)申请公布号 CN 107116062 A

(43)申请公布日 2017.09.01

(21)申请号 201710353664.X

(22)申请日 2017.05.18

(71)申请人 湖南绿海粮油有限公司

地址 421800 湖南省衡阳市耒阳市五里牌  
办事处三桥居委会工业大道二段1号

(72)发明人 贺洪林 杨元财 李竹萌

(51)Int.Cl.

B08B 3/10(2006.01)

B08B 1/04(2006.01)

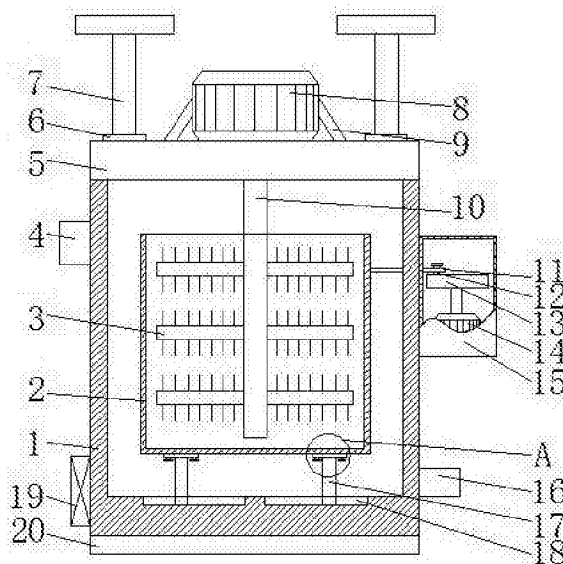
权利要求书1页 说明书3页 附图1页

## (54)发明名称

一种可快速清洗的大米清洗机

## (57)摘要

本发明公开了一种可快速清洗的大米清洗机,包括水箱,所述水箱的内腔设有网箱,所述网箱底部的两侧均设有滑杆,所述水箱内腔底部的两侧均开设有与滑杆相适配的滑槽,所述水箱的顶部设有箱盖,所述箱盖顶部的两侧均设有把柄,所述箱盖的顶部设有第一电机,所述第一电机的输出端设有转轴,所述转轴的底部贯穿箱盖并延伸至网箱的内腔,所述转轴的两侧均设有毛刷,所述水箱右侧的顶部设有固定箱,所述固定箱的内腔设有第二电机。本发明通过水箱、网箱、毛刷、第一电机、转轴、移动杆、固定杆、转盘、第二电机、滑杆和滑槽相互配合,可对大米在清洗时,起到快速清洗的作用,这样大米在清洗时速度更快。



1. 一种可快速清洗的大米清洗机,包括水箱(1),其特征在于:所述水箱(1)的内腔设有网箱(2),所述网箱(2)底部的两侧均设有滑杆(17),所述水箱(1)内腔底部的两侧均开设有与滑杆(17)相适配的滑槽(18),所述水箱(1)的顶部设有箱盖(5),所述箱盖(5)顶部的两侧均设有把柄(7),所述箱盖(5)的顶部设有第一电机(8),所述第一电机(8)的输出端设有转轴(10),所述转轴(10)的底部贯穿箱盖(5)并延伸至网箱(2)的内腔,所述转轴(10)的两侧均设有毛刷(3),所述水箱(1)右侧的顶部设有固定箱(15),所述固定箱(15)的内腔设有第二电机(14),所述第二电机(14)的输出端设有转盘(13),所述转盘(13)顶部的左侧设有固定杆(12),所述固定杆(12)的表面套设有移动杆(11),所述移动杆(11)的左侧贯穿水箱(1)与网箱(2)固定连接,所述水箱(1)左侧的顶部设有进水口(4),所述水箱(1)左侧的底部设有控制器(19),所述水箱(1)右侧的底部设有出水口(16),所述控制器(19)与第一电机(8)和第二电机(14)电性连接。

2. 根据权利要求1所述的一种可快速清洗的大米清洗机,其特征在于:所述水箱(1)的底部设有防滑垫(20),且防滑垫(20)的顶部与水箱(1)的连接处通过粘合剂固定连接。

3. 根据权利要求1所述的一种可快速清洗的大米清洗机,其特征在于:所述网箱(2)底部的两侧与滑杆(17)的连接处均通过固定块(21)和固定螺栓(22)固定连接,且两个滑杆(17)关于网箱(2)呈中心对称。

4. 根据权利要求1所述的一种可快速清洗的大米清洗机,其特征在于:所述第一电机(8)的两侧与箱盖(5)的连接处均通过支架(9)固定连接。

5. 根据权利要求1所述的一种可快速清洗的大米清洗机,其特征在于:所述箱盖(5)顶部的两侧与把柄(7)的连接处均通过连接块(6)固定连接,且两个把柄(7)关于箱盖(5)成中心对称。

## 一种可快速清洗的大米清洗机

### 技术领域

[0001] 本发明涉及清洗机技术领域,具体为一种可快速清洗的大米清洗机。

### 背景技术

[0002] 大米在加工时需要使用到清洗机对大米进行清洗,目前,市场上现有的清洗机在使用时,清洗机只能单一的对大米进行清洗,从而导致大米在清洗时清洗不均匀,需要长时间进行清洗的状况,大大降低了大米的加工流程。

### 发明内容

[0003] 本发明的目的在于提供一种可快速清洗的大米清洗机,具备对大米进行快速清洗的优点,解决了现有的清洗机对大米清洗效率低的问题。

[0004] 为实现上述目的,本发明提供如下技术方案:一种可快速清洗的大米清洗机,包括水箱,所述水箱的内腔设有网箱,所述网箱底部的两侧均设有滑杆,所述水箱内腔底部的两侧均开设有与滑杆相适配的滑槽,所述水箱的顶部设有箱盖,所述箱盖顶部的两侧均设有把柄,所述箱盖的顶部设有第一电机,所述第一电机的输出端设有转轴,所述转轴的底部贯穿箱盖并延伸至网箱的内腔,所述转轴的两侧均设有毛刷,所述水箱右侧的顶部设有固定箱,所述固定箱的内腔设有第二电机,所述第二电机的输出端设有转盘,所述转盘顶部的左侧设有固定杆,所述固定杆的表面套设有移动杆,所述移动杆的左侧贯穿水箱与网箱固定连接,所述水箱左侧的顶部设有进水口,所述水箱左侧的底部设有控制器,所述水箱右侧的底部设有出水口,所述控制器与第一电机和第二电机电性连接。

[0005] 优选的,所述水箱的底部设有防滑垫,且防滑垫的顶部与水箱的连接处通过粘合剂固定连接。

[0006] 优选的,所述网箱底部的两侧与滑杆的连接处均通过固定块和固定螺栓固定连接,且两个滑杆关于网箱呈中心对称。

[0007] 优选的,所述第一电机的两侧与箱盖的连接处均通过支架固定连接。

[0008] 优选的,所述箱盖顶部的两侧与把柄的连接处均通过连接块固定连接,且两个把柄关于箱盖成中心对称。

[0009] 与现有技术相比,本发明的有益效果如下:

1、本发明通过水箱、网箱、毛刷、第一电机、转轴、移动杆、固定杆、转盘、第二电机、滑杆和滑槽相互配合,可对大米在清洗时,起到快速清洗的作用,这样大米在清洗时速度更快,避免了现有的清洗机在对大米进行清洗时,因为现有的清洗机功能单一,从而需要长时间对大米进行清洗的状况,从而大大提高了大米的加工流程,适合推广使用。

[0010] 2、本发明通过连接块,可对把柄起到固定的作用,这样把柄在使用时效果更好,避免了把柄在使用时出现松动的状况,从而导致把柄在使用时出现掉落的情况,通过支架,可对第一电机起到固定的作用,这样第一电机在使用时效果更好,避免了第一电机在使用时出现晃动的状况,从而导致第一电机使用效果不好的状况,通过防滑垫,可对清洗机起到固

定的作用,这样清洗机在使用时效果更好,避免了清洗剂在使用时出现移动的状况,从而导致清洗机使用效果不好的状况,通过固定块和固定螺栓,可对滑杆起到固定的作用,这样滑杆在使用时效果更好,避免了滑杆在使用时出现松动的状况,从而导致滑杆使用效果不好的状况。

### 附图说明

[0011] 图1为本发明结构示意图;

图2为本发明A局部放大结构示意图。

[0012] 图中:1水箱、2网箱、3毛刷、4进水口、5箱盖、6连接块、7把柄、8第一电机、9支架、10转轴、11移动杆、12固定杆、13转盘、14第二电机、15固定箱、16出水口、17滑杆、18滑槽、19控制器、20防滑垫、21固定块、22固定螺栓。

### 具体实施方式

[0013] 下面将结合本发明实施例中的附图,对本发明实施例中的技术方案进行清楚、完整地描述,显然,所描述的实施例仅仅是本发明一部分实施例,而不是全部的实施例。基于本发明中的实施例,本领域普通技术人员在没有做出创造性劳动前提下所获得的所有其他实施例,都属于本发明保护的范围。

[0014] 请参阅图1-2,一种可快速清洗的大米清洗机,包括水箱1,水箱1的底部设有防滑垫20,通过防滑垫20,可对清洗机起到固定的作用,这样清洗机在使用时效果更好,避免了清洗剂在使用时出现移动的状况,从而导致清洗机使用效果不好的状况,且防滑垫20的顶部与水箱1的连接处通过粘合剂固定连接,水箱1的内腔设有网箱2,网箱2底部的两侧与滑杆17的连接处均通过固定块21和固定螺栓22固定连接,通过固定块21和固定螺栓22,可对滑杆17起到固定的作用,这样滑杆17在使用时效果更好,避免了滑杆17在使用时出现松动的状况,从而导致滑杆17使用效果不好的状况,且两个滑杆17关于网箱2呈中心对称,网箱2底部的两侧均设有滑杆17,水箱1内腔底部的两侧均开设有与滑杆17相适配的滑槽18,水箱1的顶部设有箱盖5,箱盖5顶部的两侧与把柄7的连接处均通过连接块6固定连接,本发明通过连接块6,可对把柄7起到固定的作用,这样把柄7在使用时效果更好,避免了把柄7在使用时出现松动的状况,从而导致把柄7在使用时出现掉落的状态,且两个把柄7关于箱盖5成中心对称,箱盖5顶部的两侧均设有把柄7,箱盖5的顶部设有第一电机8,第一电机8的两侧与箱盖5的连接处均通过支架9固定连接,通过支架9,可对第一电机8起到固定的作用,这样第一电机8在使用时效果更好,避免了第一电机8在使用时出现晃动的状况,从而导致第一电机8使用效果不好的状况,第一电机8的输出端设有转轴10,转轴10的底部贯穿箱盖5并延伸至网箱2的内腔,转轴10的两侧均设有毛刷3,水箱1右侧的顶部设有固定箱15,固定箱15的内腔设有第二电机14,第二电机14的输出端设有转盘13,转盘13顶部的左侧设有固定杆12,固定杆12的表面套设有移动杆11,移动杆11的左侧贯穿水箱1与网箱2固定连接,本发明通过水箱1、网箱2、毛刷3、第一电机8、转轴10、移动杆11、固定杆12、转盘13、第二电机14、滑杆17和滑槽18相互配合,可对大米在清洗时,起到快速清洗的作用,这样大米在清洗时速度更快,避免了现有的清洗机在对大米进行清洗时,因为现有的清洗机功能单一,从而需要长时间对大米进行清洗的状况,从而大大提高了大米的加工流程,适合推广使用,水箱1左侧的

顶部设有进水口4,水箱1左侧的底部设有控制器19,水箱1右侧的底部设有出水口16,控制器19与第一电机8和第二电机14电性连接。

[0015] 使用时,使用通过把柄7把箱盖5打开,把大米放置在网箱2内,通过进水口4把水倒入水箱1内,通过控制器19控制第一电机8转动,通过第一电机8带动转轴10转动,通过转轴10带动毛刷3转动,通过毛刷3对大米进行清洗,通过控制器19控制第二电机14转动,通过第二电机14带动转盘13转动,通过转盘13带动固定杆12转动,通过固定杆12带动移动杆11左右移动,通过移动杆11带动网箱2左右移动,通过滑杆17和滑槽18配合网箱2左右移动,即可对大米进行快速清洗。

[0016] 综上所述:该可快速清洗的大米清洗机,通过水箱1、网箱2、毛刷3、第一电机8、转轴10、移动杆11、固定杆12、转盘13、第二电机14、滑杆17和滑槽18,解决了现有的清洗机对大米清洗效率低的问题。

[0017] 尽管已经示出和描述了本发明的实施例,对于本领域的普通技术人员而言,可以理解在不脱离本发明的原理和精神的情况下可以对这些实施例进行多种变化、修改、替换和变型,本发明的范围由所附权利要求及其等同物限定。

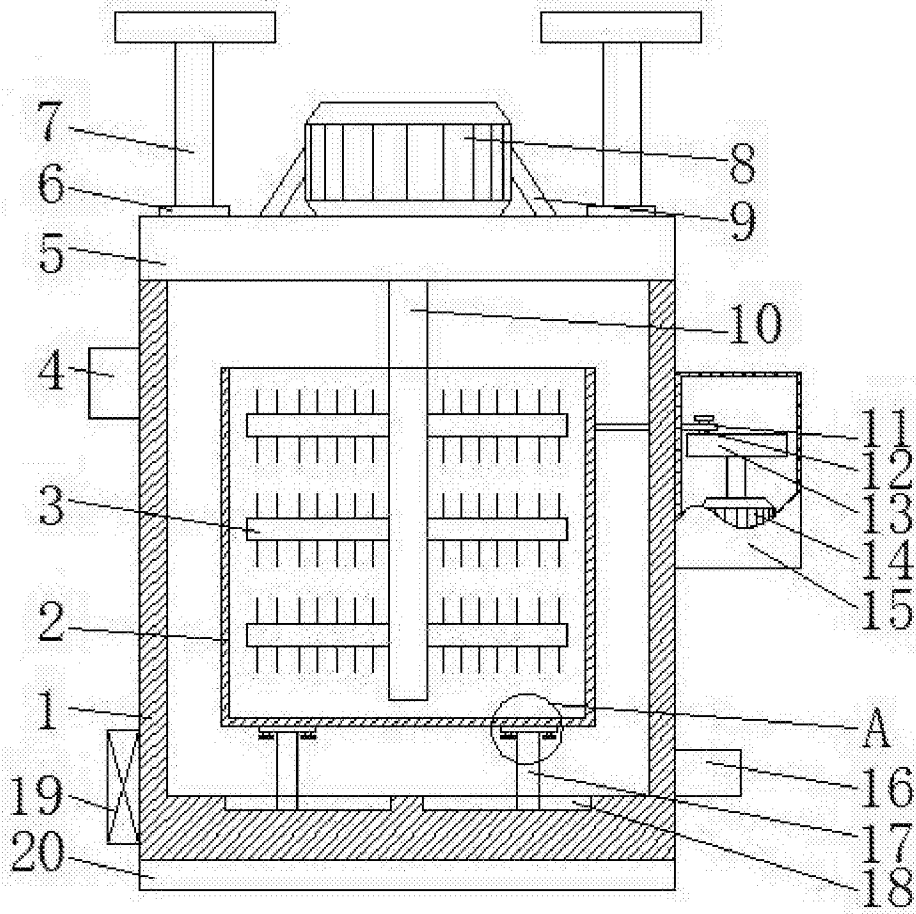


图1

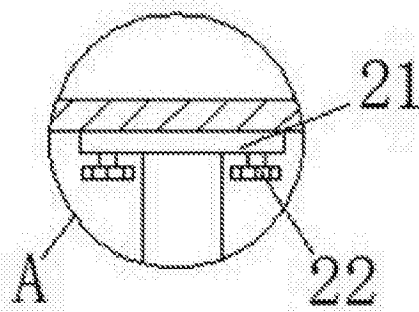


图2