



(12) 实用新型专利

(10) 授权公告号 CN 202622627 U

(45) 授权公告日 2012. 12. 26

(21) 申请号 201220187879. 1

(22) 申请日 2012. 04. 28

(73) 专利权人 苏州光福冶金铸造有限责任公司
地址 215159 江苏省苏州市吴中区光福镇坎上村苏州光福冶金铸造有限责任公司

(72) 发明人 府爱明

(51) Int. Cl.

B25B 13/06 (2006. 01)

B25B 23/00 (2006. 01)

(ESM) 同样的发明创造已同日申请发明专利

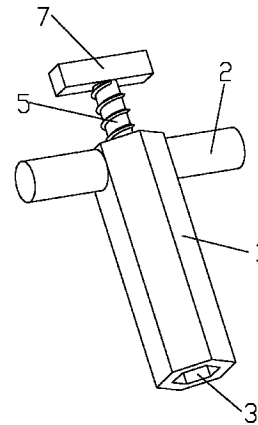
权利要求书 1 页 说明书 2 页 附图 3 页

(54) 实用新型名称

一种套筒扳手

(57) 摘要

本实用新型涉及一种套筒扳手,包括套筒,所述套筒的侧面上设有握柄,所述套筒的下端设有六角形槽,所述套筒的截面呈六角形;所述套筒中央设有螺纹孔;所述螺纹孔内设有螺杆;所述螺杆的下端设有螺丝刀头;所述螺杆的上端设有旋转块;所述握柄设置在侧面的顶端;所述握柄对称的设有两个;所述螺丝刀头为一字螺丝刀头;本实用新型的套筒扳手,适用范围广;旋转旋转块,将螺丝刀头旋出套筒,就可以当螺丝刀使用,使用时候只需要携带一个工具,十分方便。



1. 一种套筒扳手,包括套筒,所述套筒的侧面上设有握柄,所述套筒的下端设有六角形槽,其特征在于:所述套筒的截面呈六角形;所述套筒中央设有螺纹孔;所述螺纹孔内设有螺杆;所述螺杆的下端设有螺丝刀头;所述螺杆的上端设有旋转块。
2. 根据权利要求1所述的套筒扳手,其特征在于:所述握柄设置在侧面的顶端。
3. 根据权利要求2所述的套筒扳手,其特征在于:所述握柄对称的设有两个。
4. 根据上述任一权利要求所述的套筒扳手,其特征在于:所述螺丝刀头为一字螺丝刀头。

一种套筒扳手

技术领域

[0001] 本实用新型涉及一种扳手,特别涉及的是一种套筒扳手,属于手动工具技术领域。

背景技术

[0002] 螺栓或者螺母是常用紧固件,其紧固时都是用普通扳手或者螺栓刀予以紧固。在特殊的安装环境下,其紧固时就要用到套筒扳手。目前的套筒扳手的功能比较单一,一般都是只能适用于外六角螺栓或者螺母,但对于内六角螺栓,就不得不更换工具,显得十分麻烦。而套筒扳手和螺丝刀一般是两个经常要同时使用的工具,但是现有的工具中,套筒扳手和螺丝刀分别属于两个物件,各自单独使用,使用时候需要携带两个工具,十分不便。

实用新型内容

[0003] 本实用新型目的是为了克服现有技术的不足而提供一种带有螺丝刀且适用范围广的套筒扳手。

[0004] 为达到上述目的,本实用新型采用的技术方案是:一种套筒扳手,包括套筒,所述套筒的侧面上设有握柄,所述套筒的下端设有六角形槽,所述套筒的截面呈六角形;所述套筒中央设有螺纹孔;所述螺纹孔内设有螺杆;所述螺杆的下端设有螺丝刀头;所述螺杆的上端设有旋转块。

[0005] 优选的,所述握柄设置在侧面的顶端。

[0006] 优选的,所述握柄对称的设有两个。

[0007] 优选的,所述螺丝刀头为一字螺丝刀头。

[0008] 由于上述技术方案的运用,本实用新型与现有技术相比具有下列优点:

[0009] 本实用新型的套筒扳手,由于套筒的截面呈六角形,可适用于内六角螺栓,适用范围广;又由于套筒中央设有螺纹孔,螺纹孔内设有螺杆,螺杆的下端设有螺丝刀头,螺杆的上端设有旋转块,旋转旋转块,将螺丝刀头旋出套筒,就可以当螺丝刀使用,使用时候只需要携带一个工具,十分方便。

附图说明

[0010] 下面结合附图对本实用新型技术方案作进一步说明:

[0011] 附图 1 为本实用新型的套筒扳手的立体图;

[0012] 附图 2 为本实用新型的套筒扳手的剖视图;

[0013] 附图 3 为本实用新型的套筒扳手螺丝刀头旋入时的立体图;

[0014] 其中:1、套筒;2、握柄;3、六角形槽;4、螺纹孔;5、螺杆;6、一字螺丝刀头;7、旋转块。

具体实施方式

[0015] 下面结合附图及具体实施例对本实用新型作进一步的详细说明。

[0016] 如附图 1-3 所示的本实用新型所述的一种套筒扳手,包括套筒 1,所述套筒 1 的对称的两个侧面顶端上设有握柄 2,所述套筒 1 的下端设有六角形槽 3,所述套筒 1 的截面呈六角形;所述套筒 1 中央设有螺纹孔 4;所述螺纹孔 4 内设有螺杆 5;所述螺杆 5 的下端设有一字螺丝刀头 6;所述螺杆 5 的上端设有旋转块 7。逆时针旋转旋转块 7,当一字螺丝刀头 6 旋入套筒内时,可当普通的套筒扳手使用,可以拧紧或者拧松外六角螺栓或者螺母,对于内六角螺栓,将套筒 1 插入六角槽内,就可以拧紧或者拧松内六角螺栓,适用范围广;顺时针旋转旋转块 7,将一字螺丝刀头 6 旋出套筒 1,就可以当螺丝刀使用,可以拧紧或者拧松外带有十字槽的螺栓或者螺母,使用时不必更换工具,十分方便。

[0017] 以上仅是本实用新型的具体应用范例,对本实用新型的保护范围不构成任何限制。凡采用等同变换或者等效替换而形成的技术方案,均落在本实用新型权利保护范围之内。

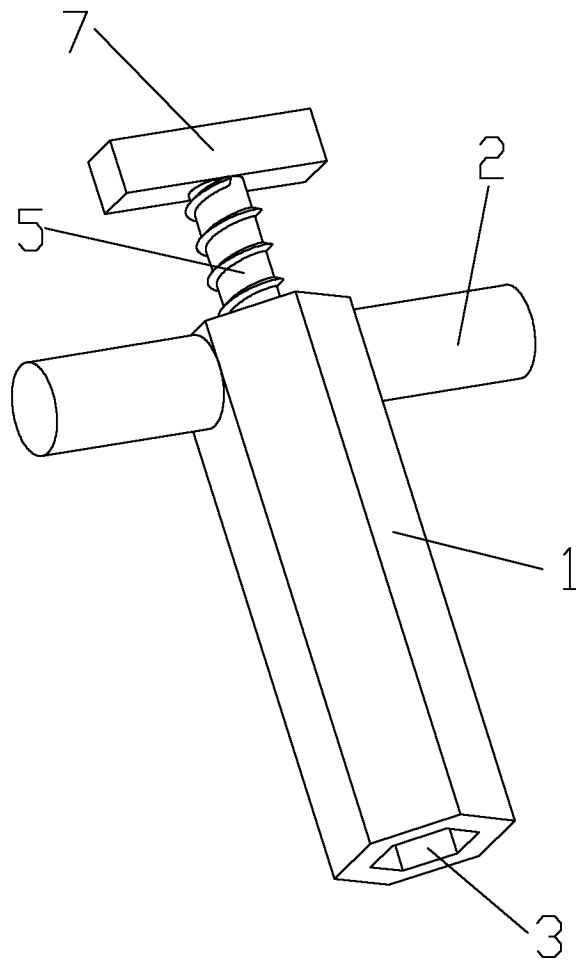


图 1

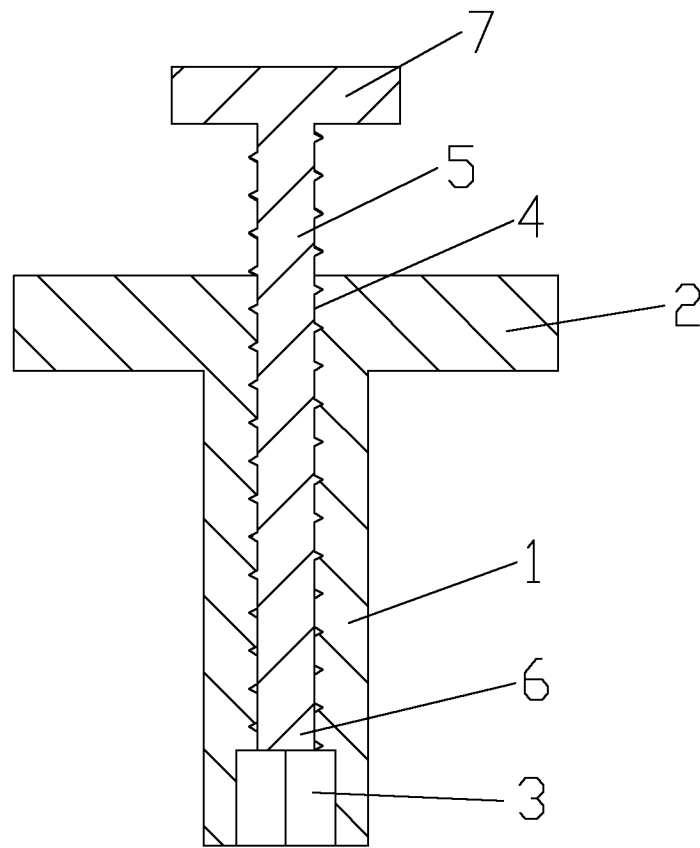


图 2

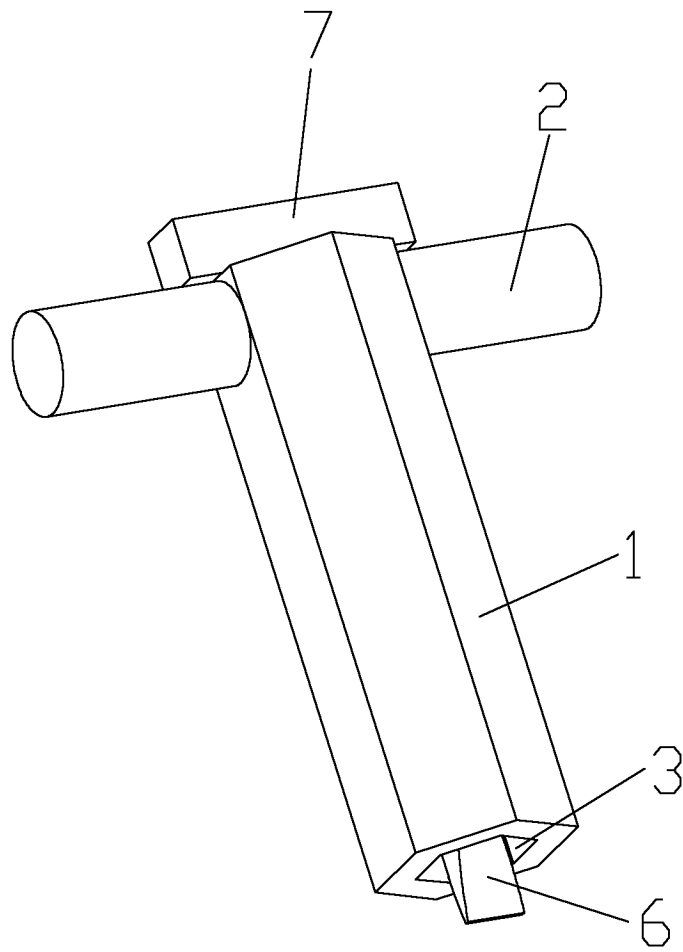


图 3