



(12) 发明专利申请

(10) 申请公布号 CN 102897454 A

(43) 申请公布日 2013. 01. 30

(21) 申请号 201210443717. 4

(22) 申请日 2012. 11. 08

(71) 申请人 无锡市锡山中等专业学校

地址 214191 江苏省无锡市锡山区东北塘街
道英才路 1 号

(72) 发明人 周燕 李健 尤艳 蒋欢 章敏艳

(74) 专利代理机构 北京品源专利代理有限公司
11332

代理人 胡彬

(51) Int. Cl.

B65F 1/06 (2006. 01)

B65F 1/14 (2006. 01)

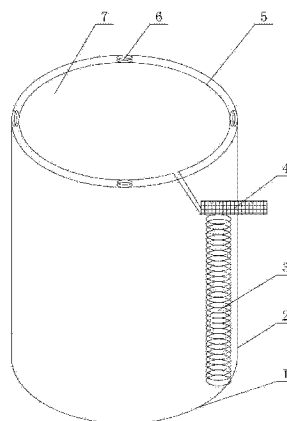
权利要求书 1 页 说明书 2 页 附图 1 页

(54) 发明名称

一种可将垃圾袋收口的垃圾桶

(57) 摘要

本发明公开一种可将垃圾袋收口的垃圾桶，包括桶体，所述桶体呈圆柱形结构，其包括侧壁及设置于侧壁下端的底座，所述侧壁和底座围成一个空腔，且侧壁的上端设置有开口，所述开口处设置有多个弹簧，所述弹簧一端与侧壁连接，其另一端与环形设置在开口处侧壁上的收口绳相连，所述收口绳的两端均与设置在桶体上部的踏板连接，所述踏板下端连接有复位弹簧。所述可将垃圾袋收口的垃圾桶结构简单，易于实现，只要踩下踏板，桶体开口处的收口绳就会收缩，从而将垃圾袋收口，操作方便，简单。



1. 一种可将垃圾袋收口的垃圾桶,包括桶体,其特征在于:所述桶体呈圆柱形结构,其包括侧壁及设置于侧壁下端的底座,所述侧壁和底座围成一个空腔,且侧壁的上端设置有开口,所述开口处设置有多个弹簧,所述弹簧一端与侧壁连接,其另一端与环形设置在开口处侧壁上的收口绳相连,所述收口绳的两端均与设置在桶体上部的踏板连接,所述踏板下端连接有复位弹簧。

2. 根据权利要求1所述的一种可将垃圾袋收口的垃圾桶,其特征在于:所述桶体由塑料制成。

3. 根据权利要求1所述的一种可将垃圾袋收口的垃圾桶,其特征在于:所述的弹簧为4个,均匀布置。

一种可将垃圾袋收口的垃圾桶

技术领域

[0001] 本发明涉及一种垃圾桶,尤其涉及一种可将垃圾袋收口的垃圾桶。

背景技术

[0002] 垃圾桶,又名废物箱或垃圾箱,就是装放垃圾的地方。现在很多的人都喜欢在自己家里的垃圾桶套上垃圾袋,方便垃圾的清理,且在扔垃圾前,一般都需要将垃圾袋收口后再扔。目前,人们通常是用手将垃圾袋收口,操作麻烦,且当垃圾袋在装垃圾的时候,袋口沾上脏物时,更不方便我们将垃圾袋收口。

发明内容

[0003] 本发明的目的在于针对上述问题,提供一种可将垃圾袋收口的垃圾桶,以解决将垃圾袋收口操作麻烦,且易沾到脏物的问题。

[0004] 本发明的目的是通过以下技术方案来实现:

[0005] 一种可将垃圾袋收口的垃圾桶,包括桶体,所述桶体呈圆柱形结构,其包括侧壁及设置于侧壁下端的底座,所述侧壁和底座围成一个空腔,且侧壁的上端设置有开口,所述开口处设置有多个弹簧,所述弹簧一端与侧壁连接,其另一端与环形设置在开口处侧壁上的收口绳相连,所述收口绳的两端均与设置在桶体上部的踏板连接,所述踏板下端连接有复位弹簧。

[0006] 进一步的,所述桶体由塑料制成。

[0007] 进一步的,所述的弹簧为 4 个,均匀布置。

[0008] 本发明的有益效果为,所述可将垃圾袋收口的垃圾桶结构简单,易于实现,只要踩下踏板,桶体开口处的收口绳就会收缩,从而将垃圾袋收口,操作方便,简单。

附图说明

[0009] 图 1 为本发明一种可将垃圾袋收口的垃圾桶的结构示意图。

[0010] 图中:

[0011] 1、底座 ;2、侧壁 ;3、复位弹簧 ;4、踏板 ;5、收口绳 ;6、弹簧 ;7、开口。

具体实施方式

[0012] 下面结合附图并通过具体实施方式来进一步说明本发明的技术方案。

[0013] 请参照图 1 所示,图 1 为本发明一种可将垃圾袋收口的垃圾桶的结构示意图;于本实施例中,一种可将垃圾袋收口的垃圾桶,包括由塑料制成的桶体,所述桶体呈圆柱形结构,其包括侧壁 2 及设置于侧壁 2 下端的底座 1,所述侧壁 2 和底座 1 围成一个空腔,且侧壁 2 的上端设置有开口 7,所述开口 7 处均匀布置有 4 个弹簧 6,所述弹簧 6 一端与侧壁 2 连接,其另一端与环形设置在开口 7 处侧壁 2 上的收口绳 5 相连,所述收口绳 5 的两端均与设置在桶体上部的踏板 4 连接,所述踏板 4 下端连接有复位弹簧 3。

[0014] 本发明使用时,只要踩下踏板4,桶体开口7处的收口绳5就会收缩,从而将垃圾袋收口,手直接可以握住收缩部分,此时,脚松开踏板4,由于设置在开口7处的弹簧6收缩,使收口绳5变成原来大小,就可轻松取出垃圾袋,操作方便,简单。

[0015] 以上实施例只是阐述了本发明的基本原理和特性,本发明不受上述实施例限制,在不脱离本发明精神和范围的前提下,本发明还有各种变化和改变,这些变化和改变都落入要求保护的本发明范围内。本发明要求保护范围由所附的权利要求书及其等效物界定。

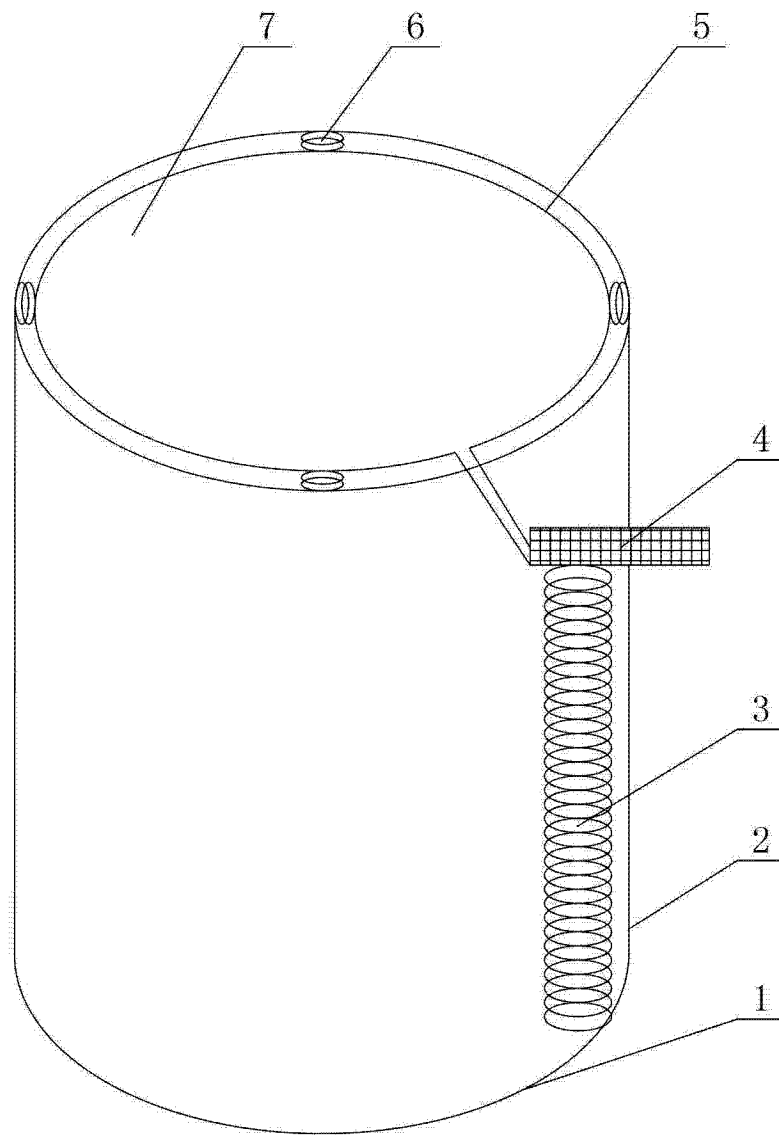


图 1