



(12) 实用新型专利

(10) 授权公告号 CN 219961979 U

(45) 授权公告日 2023. 11. 07

(21) 申请号 202321328613.9

(22) 申请日 2023.05.29

(73) 专利权人 浙江宝海针织袜业有限公司

地址 322299 浙江省金华市浦江县前方大道318号

(72) 发明人 骆海男 刘佳

(74) 专利代理机构 金华智慧果专利代理事务所

(普通合伙) 33557

专利代理师 贾莲莲

(51) Int. Cl.

A41B 11/14 (2006.01)

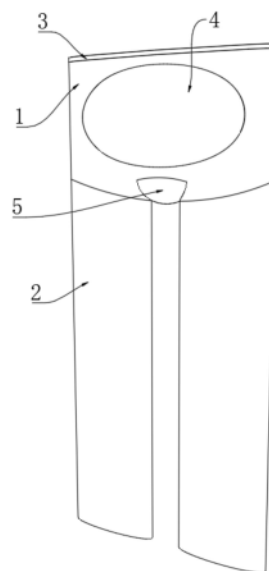
权利要求书1页 说明书3页 附图5页

(54) 实用新型名称

一种便于孕妇使用的连裤袜

(57) 摘要

本实用新型公开了一种便于孕妇使用的连裤袜,包括裤身和裤腿,通过裤身、裤腰区和弹性收缩带的配合使用,起到将裤身定位的作用,避免出现滑脱,通过腹部区、椭圆片和承托带的配合使用,起到了对孕妇肚子进行包覆的同时,对其进行承托,减少孕妇腹部压力,通过裆片和弹性带的配合使用,起到了防止孕妇穿着过程中出现卡裆的情况,造成身体不适,通过设置加厚片,采用加厚处理,起到了防止走光的作用,通过设置醋酸纤维制成的吸汗层,具有弹性好、舒爽的特点,并且透气性好,无毒无害,长时间和皮肤接触不过敏的好处,通过设置氨纶纤维丝制成的外层,用其织制的弹力织物舒适、合体、弹性强,有人体第二皮肤的美誉。



1. 一种便于孕妇使用的连裤袜,包括裤身和裤腿,其特征在于:所述裤身的顶部设置有裤腰区,所述裤身前侧设置有腹部区,所述裤身的后侧呈对称设置有两组臀部区,所述裤身的底部设置有可防止卡裆的裆片,所述裆片前后两端与裤身的下端缝合连接,所述裤腿的上端设置有加厚片,所述裤腿的后侧设置有呈对称设置有两组小腿区。

2. 根据权利要求1所述的一种便于孕妇使用的连裤袜,其特征在于:所述加厚片采用网花结构,加厚片对应人体的大腿根部位置。

3. 根据权利要求1所述的一种便于孕妇使用的连裤袜,其特征在于:所述裤腰区置有弹性收缩带,所述弹性收缩带的长度与裤腰的长度相对应。

4. 根据权利要求1所述的一种便于孕妇使用的连裤袜,其特征在于:所述腹部区包括椭圆片,所述椭圆片的底部设置有承托带。

5. 根据权利要求1所述的一种便于孕妇使用的连裤袜,其特征在于:所述裆片的前后两侧设置为圆弧状,所述裆片的两侧设置有弹性带,所述弹性带与裤身的底部缝合连接。

6. 根据权利要求1所述的一种便于孕妇使用的连裤袜,其特征在于:所述裤身和裤腿包括亲肤层,所述亲肤层设置为天然纤维编织而成,所述亲肤层的一侧设置有吸汗层,所述吸汗层设置为醋酸纤维制成。

7. 根据权利要求1所述的一种便于孕妇使用的连裤袜,其特征在于:所述裤身和裤腿还包括抗菌层,所述抗菌层位于吸汗层的一侧,所述抗菌层设置为含银纤维与吸湿快干纤维混纺制成,所述抗菌层的一侧设置有外层,所述外层设置为氨纶纤维丝制成。

一种便于孕妇使用的连裤袜

技术领域

[0001] 本实用新型涉及连裤袜技术领域,具体为一种便于孕妇使用的连裤袜。

背景技术

[0002] 袜子是一种穿在脚上的服装用品,随着人们生活水平的不断提高,款式多种多样,按原料分为棉纱袜、毛袜、丝袜和各类化纤袜等,按造型分有连裤袜、长筒袜、中筒袜、船袜等,还有平口、罗口,有跟、无跟和提花、织花等多种式样,市面上存在专门针对孕妇或者比较丰腴的人设计的连裤袜,腹部设计较为宽松,可以容纳肚子,孕妇装是妇女怀孕期间必备的服装用品,随着生活水平的提高和孕妈们对着装要求的改进,孕妇装的款式和花样层出不穷,都是从美观和舒适两方面去考虑,并不能解决怀孕期间各个阶段随着肚子的增大重力对母体所带来的压力问题。

[0003] 现有的连裤袜包括裤腰、裤身和裤腿,其中裤身一体成型形成裆部,然后将裤腰和裤腿与裤身相互缝合形成完整的连裤袜,这种连裤袜裆部由于是和裤身一体成型的,因此该类连裤袜裆部受限于裤身和裤腿维度的大小,往往空间较小,孕妇在怀孕期间,整个连裤袜覆盖的区域,包含腹部臀部腿部都有明显增加,连裤袜在孕妇身材的变化下,由于裆部空间较小兼容性差,孕妇在穿着连裤袜时便容易出现卡裆的现象,对孕妇产生不适感,因此我们需要提出一种便于孕妇使用的连裤袜。

实用新型内容

[0004] 本实用新型的目的在于提供一种便于孕妇使用的连裤袜,通过设置裤身、裤腿、椭圆片和承托带的配合使用,可将孕妇的肚子进行包覆的同时,对其具有一定的承托力,减少孕妇腹部压力,通过裆片和弹性带的配合使用,防止产品出现卡裆的情况,造成人体不适,以解决上述背景技术中提出的问题。

[0005] 为实现上述目的,本实用新型提供如下技术方案:

[0006] 一种便于孕妇使用的连裤袜,包括裤身和裤腿,所述裤身的顶部设置有裤腰区,所述裤身前侧设置有腹部区,所述裤身的后侧呈对称设置有两组臀部区,所述裤身的底部设置有可防止卡裆的裆片,所述裆片前后两端与裤身的下端缝合连接,所述裤腿的上端设置有加厚片,所述裤腿的后侧设置有呈对称设置有两组小腿区。

[0007] 优选的,所述加厚片采用网花结构,加厚片对应人体的大腿根部位置。

[0008] 优选的,所述裤腰区设置有弹性收缩带,所述弹性收缩带的长度与裤腰的长度相对应。

[0009] 优选的,所述腹部区包括椭圆片,所述椭圆片的底部设置有承托带。

[0010] 优选的,所述裆片的前后两侧设置为圆弧状,所述裆片的两侧设置有弹性带,所述弹性带与裤身的底部缝合连接。

[0011] 优选的,所述裤身和裤腿包括亲肤层,所述亲肤层设置为天然纤维编织而成,所述亲肤层的一侧设置有吸汗层,所述吸汗层设置为醋酸纤维制成。

[0012] 优选的,所述裤身和裤腿还包括抗菌层,所述抗菌层位于吸汗层的一侧,所述抗菌层设置为含银纤维与吸湿快干纤维混纺制成,所述抗菌层的一侧设置有外层,所述外层设置为氨纶纤维丝制成。

[0013] 与现有技术相比,本实用新型的有益效果是:

[0014] 1、本实用新型通过裤身、裤腰区和弹性收缩带的配合使用,起到将裤身定位的作用,避免出现滑脱,通过腹部区、椭圆片和承托带的配合使用,起到了对孕妇肚子进行包覆的同时,对其进行承托,减少孕妇腹部压力,增加穿着舒适感,通过裆片和弹性带的配合使用,起到了防止孕妇穿着过程中出现卡裆的情况,造成身体不适。

[0015] 2、通过设置加厚片,采用加厚处理,起到了防止走光的作用,通过设置醋酸纤维制成的吸汗层,具有弹性好、舒爽的特点,并且透气性好,无毒无害,长时间和皮肤接触不过敏的好处,通过设置氨纶纤维丝制成的外层,用其织制的弹力织物舒适、合体、弹性强,有人体第二皮肤的美誉,通过设置抗菌层,银纤维具有防辐射,抗静电性的特性,同时具有良好的抗菌性,在温暖潮湿的环境里,银离子具有非常高的生物活性--这意味着银离子极易同其它物质相结合,使得细菌细胞膜内外的蛋白质凝固,从而阻断细菌细胞的呼吸和繁殖过程,环境越温暖潮湿,银离子的活性就越强。

附图说明

[0016] 图1为本实用新型的结构示意图;

[0017] 图2为本实用新型裆片的结构示意图;

[0018] 图3为本实用新型正面的结构示意图;

[0019] 图4为本实用新型背面的结构示意图;

[0020] 图5为本实用新型裤身和裤腿的结构示意图。

[0021] 图中:1、裤身;2、裤腿;3、裤腰区;301、弹性收缩带;4、腹部区;401、椭圆片;402、承托带;5、裆片;6、加厚片;7、臀部区;8、小腿区;9、弹性带;10、亲肤层;11、吸汗层;12、抗菌层;13、外层。

具体实施方式

[0022] 下面将结合本实用新型实施例中的附图,对本实用新型实施例中的技术方案进行清楚、完整地描述,显然,所描述的实施例仅仅是本实用新型一部分实施例,而不是全部的实施例。基于本实用新型中的实施例,本领域普通技术人员在没有做出创造性劳动前提下所获得的所有其他实施例,都属于本实用新型保护的范围。

[0023] 请参阅图1-5,本实用新型提供一种技术方案:

[0024] 一种便于孕妇使用的连裤袜,包括裤身1和裤腿2,裤身1的顶部设置有裤腰区3,裤腰区3采用增强加密编织,裤身1前侧设置有腹部区4,腹部区4采用平纹打松组织结构,裤身1的后侧呈对称设置有两组臀部区7,裤身1的底部设置有可防止卡裆的裆片5,裆片5前后两端与裤身1的下端缝合连接,裤腿2的上端设置有加厚片6,裤腿2的后侧设置有呈对称设置有两组小腿区8;

[0025] 加厚片6采用网花结构,加厚片6对应人体的大腿根部位置,这部分采用加厚处理,能有效防止走光;

[0026] 裤腰区3设置有弹性收缩带301,弹性收缩带301的长度与裤腰的长度相对应,通过设置弹性收缩带301,调节弹性收缩带301的长度来满足不同孕期孕妇的腰腹部大小,避免了腰部过紧造成压迫;

[0027] 腹部区4包括椭圆片401,椭圆片401的底部设置有承托带402,承托带402采用平纹承重组织结构,通过腹部区4、椭圆片401和承托带402的配合使用,起到了对孕妇肚子进行包覆的同时,对其进行承托,减少孕妇腹部压力,增加穿着舒适感;

[0028] 裆片5的前后两侧设置为圆弧状,裆片5的两侧设置有弹性带9,弹性带9与裤身1的底部缝合连接,通过裆片5和弹性带9的配合使用,起到了防止孕妇穿着过程中出现卡裆的情况,造成身体不适;

[0029] 裤身1和裤腿2包括亲肤层10,亲肤层10设置为天然纤维编织而成,天然纤维和化学纤维相比,具有吸湿性、抗熔性较好、强力、伸长能力小、抗静电性好等特点,亲肤层10的一侧设置有吸汗层11,吸汗层11设置为醋酸纤维制成,醋酸纤维是一种非常易得的人造纤维,成本低,具有很好的编织性能,手感:软、滑、干、舒爽、有弹性,具有透气性好、干燥快、无静电吸附等特点;

[0030] 裤身1和裤腿2还包括抗菌层12,抗菌层12位于吸汗层11的一侧,抗菌层12设置为含银纤维与吸湿快干纤维混纺制成,银纤维具有防辐射,抗静电性的特性,同时具有良好的抗菌性,在温暖潮湿的环境里,银离子具有非常高的生物活性--这意味着银离子极易同其它物质相结合,使得细菌细胞膜内外的蛋白质凝固,从而阻断细菌细胞的呼吸和繁殖过程,环境越温暖潮湿,银离子的活性就越强;

[0031] 抗菌层12的一侧设置有外层13,外层13设置为氨纶纤维丝制成,氨纶丝纤维即氨纶丝包芯纱,用其织制的弹力织物舒适、合体、弹性强,有人体第二皮肤的美誉,具有舒适、合体、弹性强的特点,氨纶丝纤维是一种具有很多优良纺织性能的新型纤维,有很好的弹性,还具有纤度细、强度高、比重小、染色性和牢度较优良等的特点。

[0032] 工作原理:本实用新型使用时通过腹部区4的椭圆片401可将孕妇使用者的肚子进行全方位包覆,提升穿着舒适感,通过承托带402的辅助作用下,可将孕妇使用者的肚子提供承托力,具有增强托腹效果,减少孕妇使用者腹部压力,进一步提升穿着舒适感,通过弹性带9的作用下,会为裆片5的两侧提供相反方向的拉力,可防止出现卡裆的情况,提升孕妇使用者穿着舒适感,具有防卡裆、弹性好和透气凉爽的效果。

[0033] 尽管已经示出和描述了本实用新型的实施例,对于本领域的普通技术人员而言,可以理解在不脱离本实用新型的原理和精神的情况下可以对这些实施例进行多种变化、修改、替换和变型,本实用新型的范围由所附权利要求及其等同物限定。

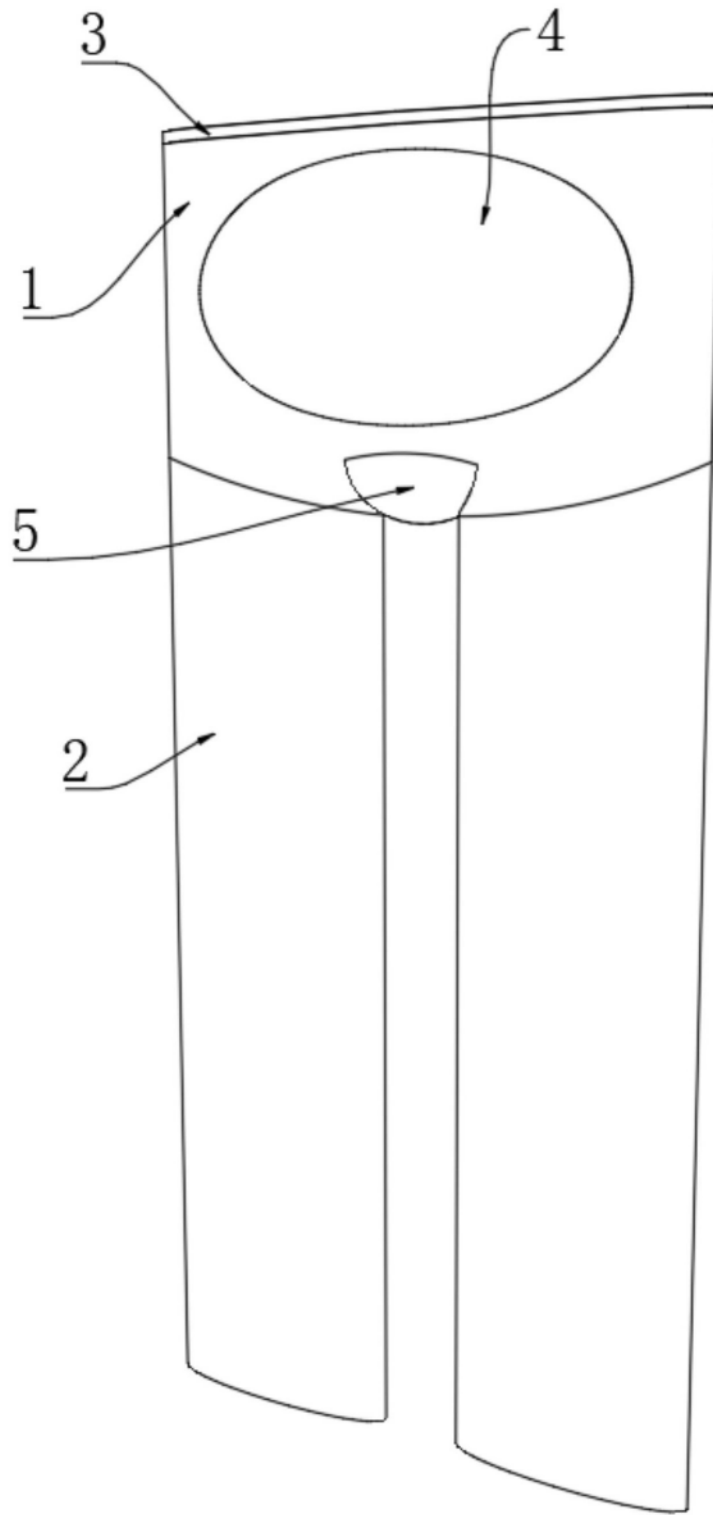


图1

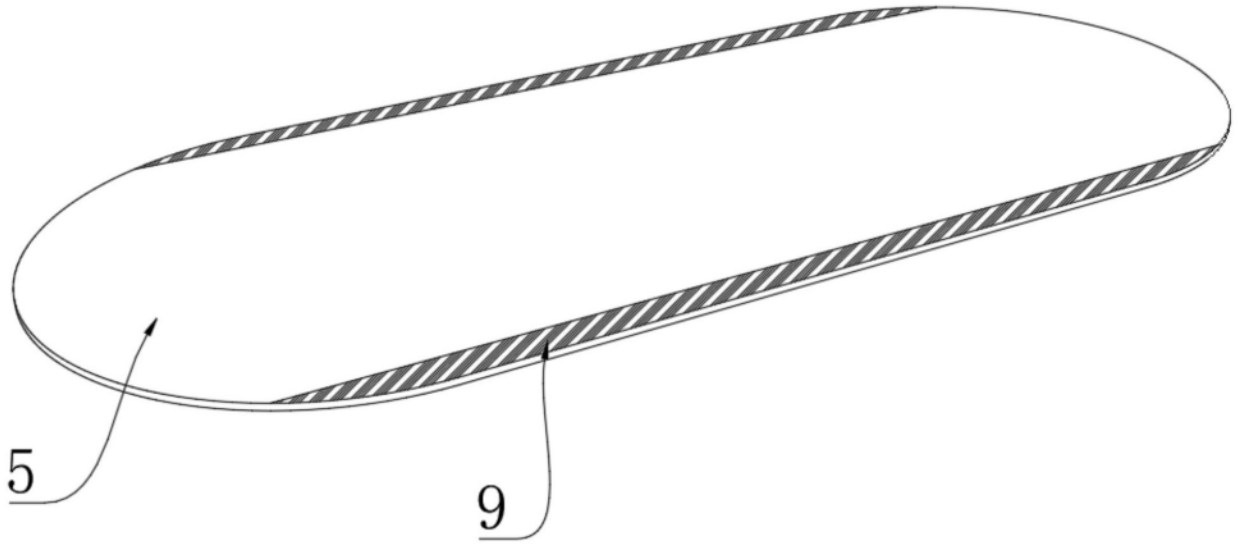


图2

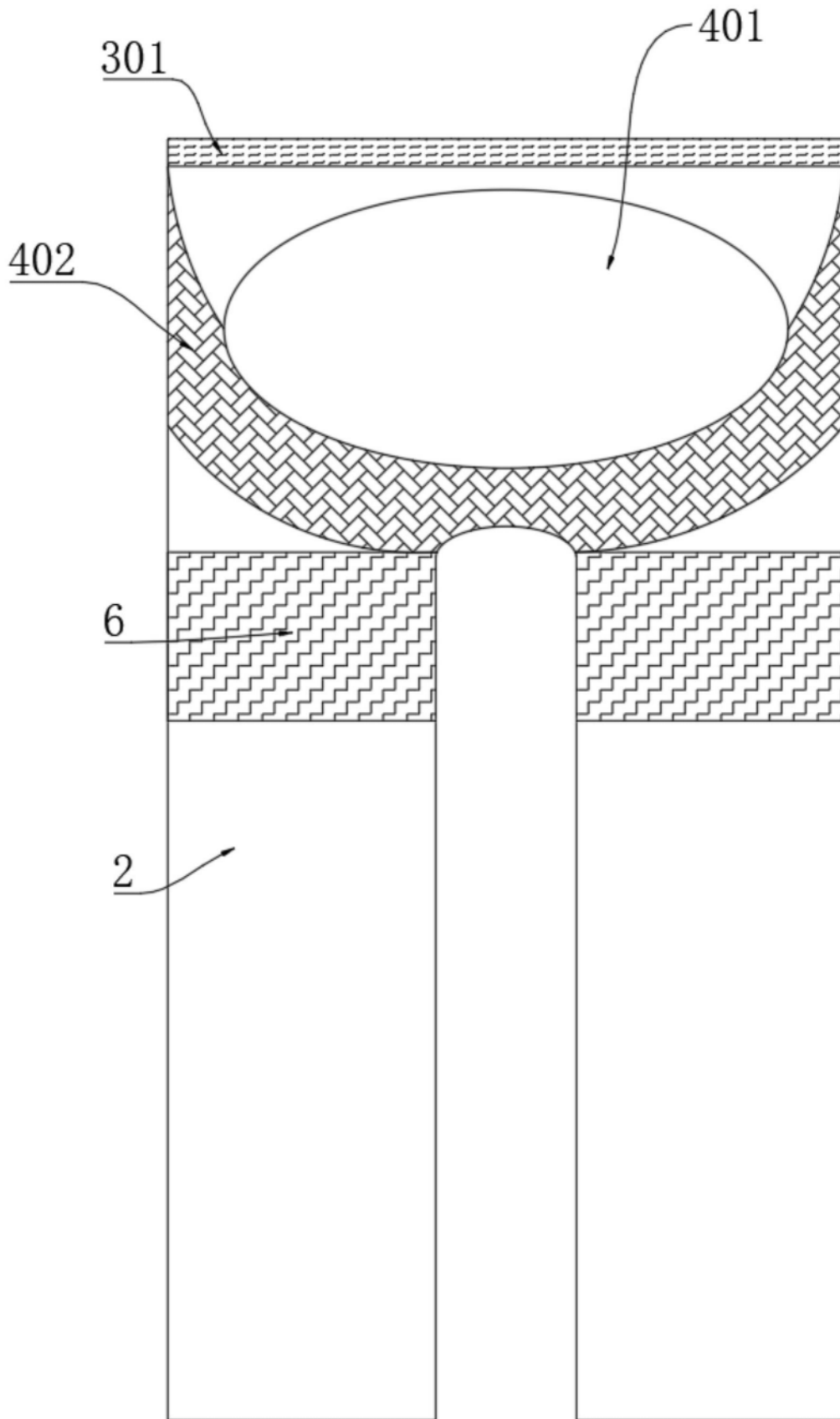


图3

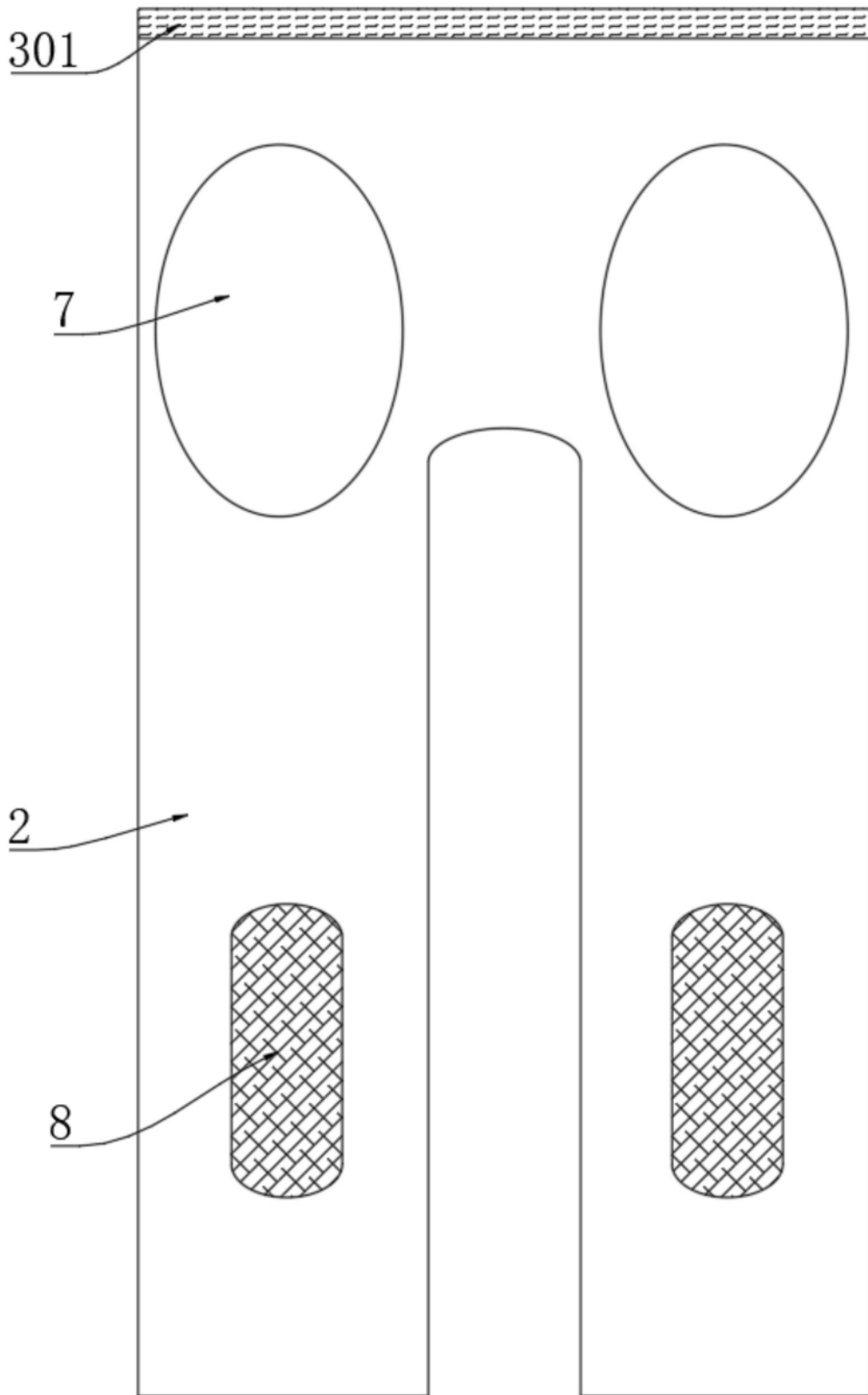


图4

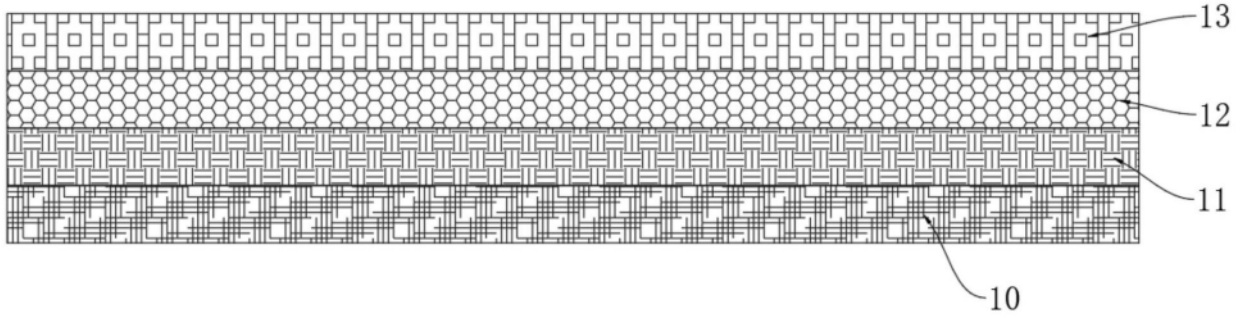


图5