



## (12) 实用新型专利

(10) 授权公告号 CN 203328612 U

(45) 授权公告日 2013. 12. 11

(21) 申请号 201320319726. 2

(22) 申请日 2013. 06. 05

(73) 专利权人 袁志贤

地址 518000 广东省深圳市福田区天安数码  
城 13 栋 6D6

(72) 发明人 袁志贤

(74) 专利代理机构 深圳市远航专利商标事务所  
(普通合伙) 44276

代理人 田志远

(51) Int. Cl.

A47K 10/06 (2006. 01)

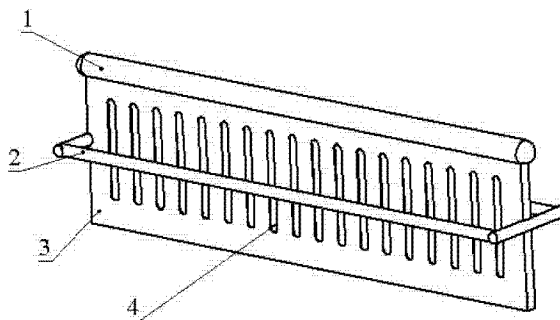
权利要求书1页 说明书2页 附图1页

### (54) 实用新型名称

一种风干式毛巾架

### (57) 摘要

本实用新型公开了一种风干式毛巾架,其主要结构包括:晾杆、防护栏、面板、通风口、小风扇。毛巾架的晾杆下方悬挂有一个面板,面板上设有均匀分布的长条状通风口;面板两侧设有对称的防护栏,可以防止毛巾被风吹落;面板内设有三个从左到右均匀分布的小风扇,小风扇由内嵌在面板内的线路提供电能实现旋转。本实用新型提出的一种风干式毛巾架,通过风扇产生的自然风实现了毛巾的迅速风干,同时能利用护栏防止毛巾被风吹落,这样既减少了细菌的滋生,又可以大大延长毛巾的使用寿命,其结构原理简单,设计独特巧妙,具有较为广阔的市场前景。



1. 一种风干式毛巾架,其特征在于:主要由晾杆、防护栏、面板、通风口、小风扇组成;所述的毛巾架的晾杆下方悬挂有一个面板,面板上设有均匀分布的长条状通风口,面板两侧设有对称的防护栏。

2. 根据权利要求1所述的一种风干式毛巾架,其特征在于:面板内设有三个从左到右均匀分布的小风扇,小风扇由内嵌在面板内的线路提供电能实现旋转。

## 一种风干式毛巾架

### 技术领域

[0001] 本实用新型涉及一种日常生活用品,特别涉及一种风干式毛巾架。

### 背景技术

[0002] 挂在卫生间里的毛巾常常会由于环境过于潮湿且不通风而导致滋生细菌,这不仅不利于人们的身体健康,也会造成产生异味、巾体腐蚀损毁等不良后果,缩短了毛巾的使用寿命。公开号为 201948908U 的专利公开了一种毛巾架,包括毛巾架本体,毛巾架本体由横梁和夹持装置组成,该毛巾架在使用时可以随意移动并夹持在厨房橱柜门上或卧室的储物柜门上;同时公开号为 102949134A 的专利公开了一种毛巾架,包括毛巾架本体,毛巾架本体由总管、直管、U 形管与纵管组成,通过放置于散热器水管所及之处可实现同时搭置毛巾和取暖;公开号为 102599838A 的专利公开了一种毛巾架,包括毛巾架本体,毛巾架本体由电源线、长方形架框、PTC 电热材料与面板,可以达到让用过的湿毛巾迅速加热烘干并自动关闭发热电源的目的。

### 实用新型内容

[0003] 本实用新型针对现有毛巾架在使用过程中出现的不足,采用创新性的独特设计,提出了一种风干式毛巾架。

[0004] 本实用新型采用如下技术方案来解决现有问题。

[0005] 一种风干式毛巾架,其主要结构包括:晾杆、防护栏、面板、通风口、小风扇。

[0006] 所述的毛巾架的晾杆下方悬挂有一个面板,面板上设有均匀分布的长条状通风口;

[0007] 所述的面板两侧设有对称的防护栏,可以防止毛巾被风吹落;

[0008] 所述的面板内设有三个从左到右均匀分布的小风扇,小风扇由内嵌在面板内的线路提供电能实现旋转。

[0009] 本实用新型的有益效果:本实用新型提出的一种风干式毛巾架,其结构原理简单,设计独特巧妙,通过风扇产生的自然风实现了毛巾的迅速风干,同时能利用护栏防止毛巾被风吹落,这样既减少了细菌的滋生,又可以大大延长毛巾的使用寿命,具有较为广阔的市场前景。

### 附图说明

[0010] 图 1 为本实用新型的结构示意图。

[0011] 图 2 为本实用新型的前剖视图。

[0012] 1、晾杆 2、防护栏 3、面板 4、通风口 5、小风扇。

### 具体实施方式

[0013] 下面结合附图对本实用新型作进一步说明:

[0014] 如图 1、图 2 所示,一种风干式毛巾架,其主要结构包括:晾杆 1、防护栏 2、面板 3、通风口 4、小风扇 5。

[0015] 如图 1 所示,晾杆 1 下方悬挂有一个面板 3,面板上设有均匀分布的长条状通风口 4;

[0016] 如图 1 所示,面板 3 两侧设有对称的防护栏 2,可以防止毛巾被风吹落;

[0017] 如图 2 所示,面板 3 内设有三个从左到右均匀分布的小风扇 5,小风扇由内嵌在面板内的线路提供电能实现旋转。

[0018] 一种风干式毛巾架,通过风扇产生的自然风实现了毛巾的迅速风干,同时能利用护栏防止毛巾被风吹落,这样既减少了细菌的滋生,又可以大大延长毛巾的使用寿命。

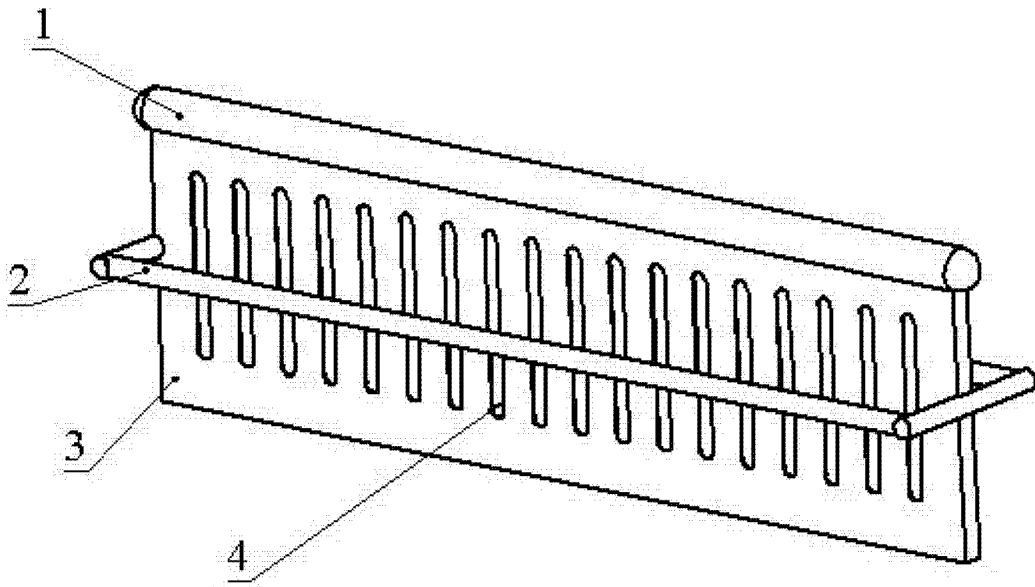


图 1

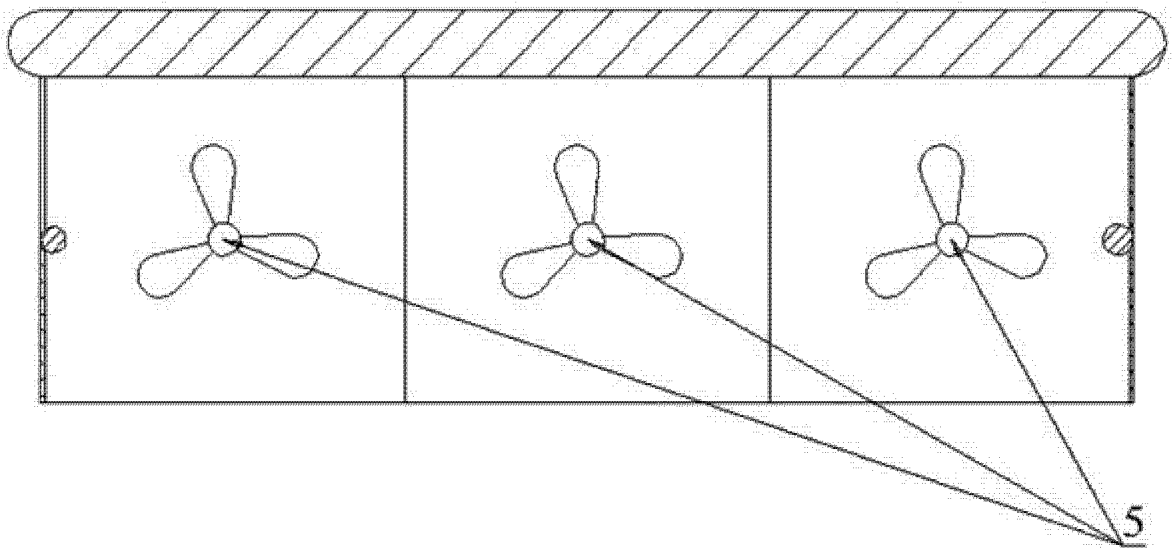


图 2