



(12) 实用新型专利

(10) 授权公告号 CN 202015200 U

(45) 授权公告日 2011. 10. 26

(21) 申请号 201120117027. 0

(22) 申请日 2011. 04. 09

(73) 专利权人 翟艳萍

地址 272400 山东省济宁市嘉祥县人民医院

(72) 发明人 翟艳萍

(51) Int. Cl.

A61B 9/00 (2006. 01)

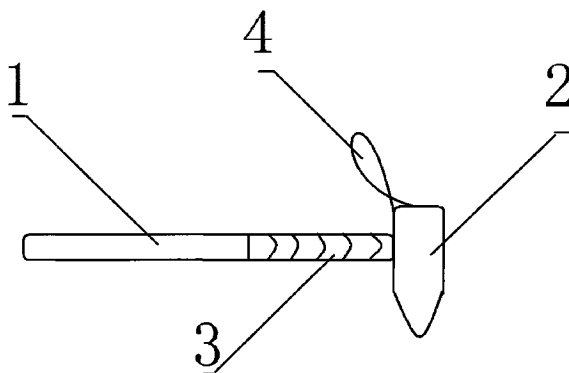
权利要求书 1 页 说明书 1 页 附图 1 页

(54) 实用新型名称

神经检测锤

(57) 摘要

神经检测锤,属于医疗用具技术领域。本实用新型的技术方案是:包括手柄和锤体,其特征是在手柄前段设有弹簧,锤体上设有扳柄。本实用新型结构简单,在给病人进行神经检测时操作简便、省时省力,减轻了医务人员的工作量。



1. 神经检测锤,包括手柄(1)和锤体(2),其特征是:在手柄(1)前段设有弹簧(3),锤体(2)上设有扳柄(4)。

神经检测锤

[0001] 技术领域：本实用新型属于医疗用具技术领域，具体地讲是一种神经检测锤。

[0002] 背景技术：目前，临床上在给病人进行神经检测时所使用的叩诊锤主要由手柄和锤体构成，医务人员需要手持手柄，抖腕使锤体叩击检查部位，这样操作十分麻烦、费时费力，给医务人员增加了工作量。

[0003] 发明内容：本实用新型的目的是提供一种在给病人进行神经检测时操作简便、省时省力的神经检测锤。

[0004] 本实用新型的技术方案是：包括手柄和锤体，其特征是在手柄前段设有弹簧，锤体上设有扳柄。

[0005] 本实用新型的有益效果是：本实用新型结构简单，在给病人进行神经检测时操作简便、省时省力，减轻了医务人员的工作量。

[0006] 附图说明：附图 1 为本实用新型的结构示意图。

[0007] 图中 1、手柄，2、锤体，3、弹簧，4、扳柄。

[0008] 具体实施方式：包括手柄 1 和锤体 2，其特征是在手柄 1 前段设有弹簧 3，锤体 2 上设有扳柄 4。在给病人进行神经检测时，手指扳扳柄 4，锤体 2 叩击检查部位即可。

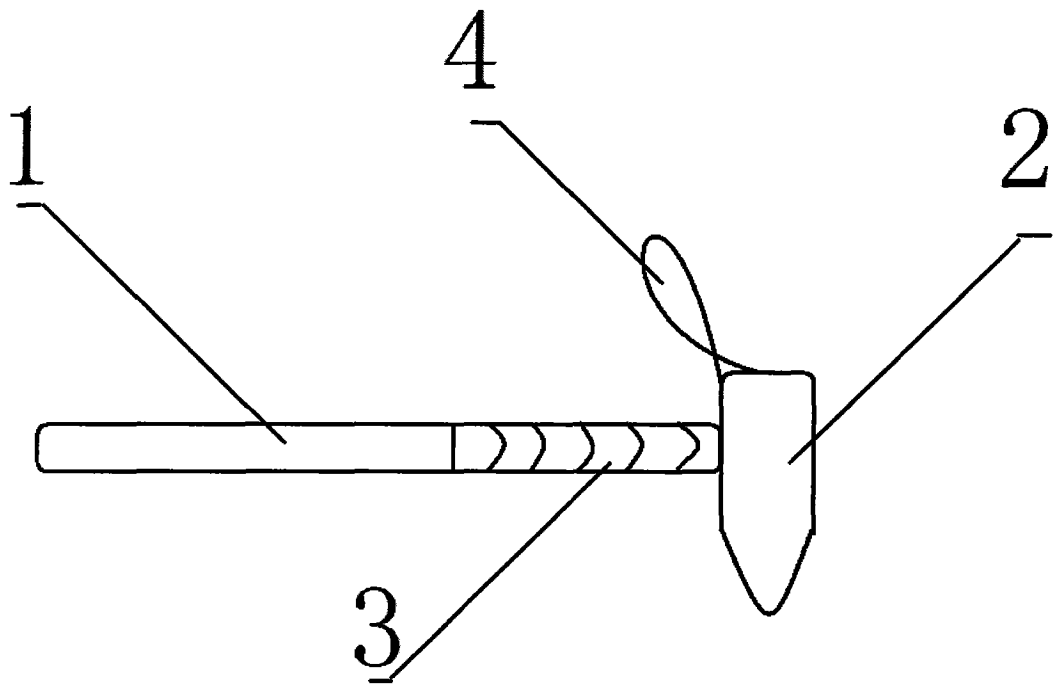


图 1