



(12) 实用新型专利

(10) 授权公告号 CN 221891971 U

(45) 授权公告日 2024. 10. 25

(21) 申请号 202323185041.6

(22) 申请日 2023.11.24

(73) 专利权人 锦曜昇自动化科技江苏有限公司

地址 224043 江苏省盐城市盐都区大冈镇
胜利居委会4幢,5幢

(72) 发明人 丁智军

(74) 专利代理机构 南京众联专利代理有限公司

32206

专利代理师 郭君兰

(51) Int. Cl.

B26D 1/06 (2006.01)

B26D 7/06 (2006.01)

B26D 7/00 (2006.01)

B26D 7/18 (2006.01)

B26D 7/26 (2006.01)

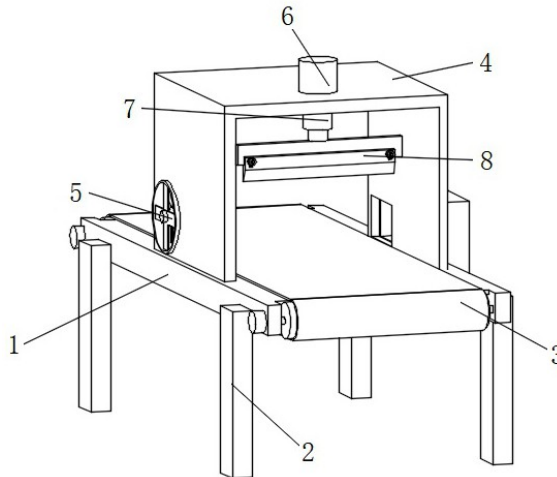
权利要求书1页 说明书4页 附图5页

(54) 实用新型名称

一种高效进料的裁断机

(57) 摘要

本实用新型公开了断机装置技术领域的一种高效进料的裁断机,包括,固定板,所述固定板左右两侧皆安装有两组支撑柱,所述固定板的外表面套接有传动机构,所述固定板的上表面中间固定连接固定架,所述固定架的前端左右两侧底部安装有残渣清理机构,通过传动机构,便于实现物料进行自动化传动,且能够调节实现电机的速率进行高效进料,通过液压泵和液压杆,可以实现高精度的运动控制,从而提高了工作精度,便于有效的控制裁断刀机构进行使用,通过残渣清理机构,便于对裁断后产生的废渣进行清理,避免影响物料的品质,通过裁断刀机构,便于在使用时对刀片进行固定,且能够使刀片能够快速更换使用。



1. 一种高效进料的裁断机,其特征在于:包括,

固定板(1),所述固定板(1)左右两侧皆安装有两组支撑柱(2),所述固定板(1)的外表面套接有传动机构(3),所述固定板(1)的上表面中间固定连接有固定架(4),所述固定架(4)的前端左右两侧底部安装有残渣清理机构(5),且固定架(4)开设有与残渣清理机构(5)相适配的安装槽;

液压泵(6),所述固定架(4)上表面后端中间插设有液压泵(6),所述液压泵(6)的动力输出端固定连接有液压杆(7),且液压泵(6)贯穿固定架(4),所述液压杆(7)底部固定连接有机刀机构(8)。

2. 根据权利要求1所述的一种高效进料的裁断机,其特征在于:所述传动机构(3)包括套接在固定板(1)上的传动带(304),所述固定板(1)的右侧前端两端安装有电机(301),所述电机(301)的动力输出端连接有连接杆(302),且电机(301)贯穿固定板(1),所述连接杆(302)外表面套接有转动轴(303),且转动轴(303)套接在传动带(304)内腔前后两端。

3. 根据权利要求2所述的一种高效进料的裁断机,其特征在于:所述连接杆(302)与固定板(1)组成活动连接机构。

4. 根据权利要求1所述的一种高效进料的裁断机,其特征在于:所述残渣清理机构(5)包括安置在固定架(4)上的风扇(501),所述固定架(4)的前端右侧底部安装有收集仓(502),所述收集仓(502)右侧底部插设有抽屉(503)。

5. 根据权利要求4所述的一种高效进料的裁断机,其特征在于:所述抽屉(503)左右两侧安装有滑块,所述收集仓(502)开设有与滑块相适配的滑槽,所述抽屉(503)与收集仓(502)组成滑动连接机构。

6. 根据权利要求1所述的一种高效进料的裁断机,其特征在于:所述机刀机构(8)包括固定连接在液压杆(7)上的连接板(801),所述连接板(801)的后端左右两侧固定连接有机刀杆(802),所述机刀杆(802)的外表面底部套接有刀片(805),所述机刀杆(802)的外表面中间套接有垫片(803),且垫片(803)位于刀片(805)的后方,所述机刀杆(802)的外表面顶部套接有螺母(804),所述刀片(805)和垫片(803)开设有与机刀杆(802)相适配的贯穿插槽。

7. 根据权利要求6所述的一种高效进料的裁断机,其特征在于:所述机刀杆(802)表面设置有螺纹,所述螺母(804)开设有与螺纹相适配的螺纹槽,所述机刀杆(802)与螺母(804)组成转动连接机构。

一种高效进料的裁断机

技术领域

[0001] 本实用新型涉及裁断机装置技术领域,尤其是涉及一种高效进料的裁断机。

背景技术

[0002] 生产一种高效进料的裁断机是当前制造业发展的趋势之一。随着全球制造业的发展,特别是亚洲制造业的崛起,制造业的竞争日益激烈,生产成本不断上升,对生产效率和品质的要求也越来越高。在这种情况下,传统的人力或机械进料方式已经无法满足需求,需要更先进的自动化设备来提高生产效率和品质。

[0003] 在公示号为CN210126099U及一种高效进料的裁断机,涉及裁断机装置技术领域,针对现有的效率低的问题,现提出如下方案,其包括工作台,所述工作台的上侧设置有运输机,所述工作台的两侧均通过螺栓固定连接平行设置的支撑板,所述支撑板通过轴承转动连接有旋转轴,两个所述旋转轴之间通过固定连接工作杆,所述旋转轴远离工作杆的一端固定套接有旋转套,所述旋转套和支撑板上设置有销孔,销孔的孔壁滑动连接有销钉,所述工作杆的上、下两侧均通过螺栓固定连接多个气压缸,本实用新型结构简单,使用方便,可以很好的进行切割,同时配合运输的速度,增加效率,同时便于拆卸的设置,方便进行切割刀的更换,适应不同的生产,但是上述一种高效进料的裁断机难以对裁断过程中产生的废渣进行清理,积累的废渣容易对后续裁断的物料造成破坏,影响裁断后物料的品质,因此,有必要提供新的一种高效进料的裁断机解决上述技术问题。

实用新型内容

[0004] 本部分的目的在于概述本实用新型的实施例的一些方面以及简要介绍一些较佳实施例。在本部分以及本实用新型的说明书摘要和实用新型名称中可能会做些简化或省略以避免使本部分、说明书摘要和实用新型名称的目的模糊,而这种简化或省略不能用于限制本实用新型的范围。

[0005] 因此,本实用新型目的是提供一种高效进料的裁断机,能够解决现有装置难以对裁断后产生的废渣进行清理的问题。为解决上述技术问题,本实用新型提供一种高效进料的裁断机,采用如下的技术方案:一种高效进料的裁断机,包括,

[0006] 固定板,所述固定板左右两侧皆安装有两组支撑柱,所述固定板的外表面套接有传动机构,所述固定板的上表面中间固定连接固定架,所述固定架的前端左右两侧底部安装有残渣清理机构,且固定架开设有与残渣清理机构相适配的安装槽;

[0007] 液压泵,所述固定架上表面后端中间插设有液压泵,所述液压泵的动力输出端固定连接液压杆,且液压泵贯穿固定架,所述液压杆底部固定连接裁断刀机构。

[0008] 通过采用上述技术方案,通过设置有传动机构,便于实现物料进行自动化传动,且能够调节实现电机的速率进行高效进料,提高了本装置进料的效率,通过设置有液压泵和液压杆,可以实现高精度的运动控制,从而提高了工作精度,便于有效的控制裁断刀机构进行使用,通过设置有残渣清理机构,便于对裁断后产生的废渣进行清理,避免影响物料的品质。

质,通过设置有裁断刀机构,便于在使用时对刀片进行固定,且能够使刀片能够快速更换使用,提高了本装置的使用寿命。

[0009] 可选的,所述传动机构包括套接在固定板上的传动带,所述固定板的右侧前端两端安装有电机,所述电机的动力输出端连接有连接杆,且电机贯穿固定板,所述连接杆外表面套接有转动轴,且转动轴套接在传动带内腔前后两端。

[0010] 通过采用上述技术方案,通过电机带动转动轴进行转动,从而使传动带进行转动,使物料自动向前推动,便于实现物料进行自动化传动,且能够调节实现电机的速率进行高效进料,提高了本装置进料的效率。

[0011] 可选的,所述连接杆与固定板组成活动卡合连接机构。

[0012] 通过采用上述技术方案,通过连接杆与固定板组成活动连接机构,确保连接杆与固定板连接的情况下进行转动,提高了本装置使用的有效性。

[0013] 可选的,所述残渣清理机构包括安置在固定架上的风扇,所述固定架的前端右侧底部安装有收集仓,所述收集仓右侧底部插设有抽屉。

[0014] 通过采用上述技术方案,通过风扇,便于将裁断后产生的废渣吹离传动机构上,避免影响裁断后物料的品质,通过设置有收集仓,便于将吹离后的废渣进行收集,通过抽屉,便于将收集后的废渣进行处理,提高了本装置清理的有效性。

[0015] 可选的,所述抽屉左右两侧安装有滑块,所述收集仓开设有与滑块相适配的滑槽,所述抽屉与收集仓组成滑动连接机构。

[0016] 通过采用上述技术方案,通过抽屉与收集仓组成滑动连接机构,便于能够快速将收集后的废渣进行处理或倾倒。

[0017] 可选的,所述裁断刀机构包括固定连接在液压杆上的连接板,所述连接板的后端左右两侧固定连接有螺纹杆,所述螺纹杆的外表面底部套接有刀片,所述螺纹杆的外表面中间套接有垫片,且垫片位于刀片的后方,所述螺纹杆的外表面顶部套接有螺母,所述刀片和垫片开设有与螺纹杆相适配的贯穿插槽。

[0018] 通过采用上述技术方案,通过刀片,便于对进料后的物料进行裁断,通过设置有螺纹杆,便于对刀片进行挂接,通过设置有垫片和螺母,便于在使用时对刀片进行固定,且能够使刀片能够快速更换使用,提高了本装置的使用寿命。

[0019] 可选的,所述螺纹杆表面设置有螺纹,所述螺母开设有与螺纹相适配的螺纹槽,所述螺纹杆与螺母组成转动连接机构。

[0020] 通过采用上述技术方案,通过螺纹杆与螺母组成转动连接机构,便于刀片放置好后,拧紧螺母从而使刀片进行固定,避免刀片晃动,从而影响使用,提高了本装置的实用性。

[0021] 综上所述,本实用新型包括以下至少一种有益效果:

[0022] 本申请通过设置传动机构,通过电机带动转动轴进行转动,从而使传动带进行转动,使物料自动向前推动,便于实现物料进行自动化传动,且能够调节实现电机的速率进行高效进料,提高了本装置进料的效率;

[0023] 通过设置有残渣清理机构,通过风扇,便于将裁断后产生的废渣吹离传动机构上,避免影响裁断后物料的品质,通过设置有收集仓,便于将吹离后的废渣进行收集,通过抽屉,便于将收集后的废渣进行处理,提高了本装置清理的有效性;

[0024] 通过设置有裁断刀机构,通过刀片,便于对进料后的物料进行裁断,通过设置有螺

纹杆,便于对刀片进行挂接,通过设置有垫片和螺母,便于在使用时对刀片进行固定,且能够使刀片能够快速更换使用,提高了本装置的使用寿命,通过螺纹杆与螺母相适配,便于刀片放置好后,拧紧螺母从而使刀片进行固定,避免刀片晃动,从而影响使用,提高了本装置的实用性。

附图说明

[0025] 为了更清楚地说明本实用新型实施例的技术方案,下面将对实施例描述所需要使用的附图作简单地介绍,显而易见地,下面描述中的附图仅仅是本实用新型的一些实施例,对于本领域普通技术人员来讲,在不付出创造性劳动的前提下,还可以根据这些附图获得其他的附图。

[0026] 图1为本实用新型使用状态示意图一;

[0027] 图2为本实用新型使用状态示意图二;

[0028] 图3为本实用新型传动机构结构示意图;

[0029] 图4为本实用新型残渣清理机构结构示意图;

[0030] 图5为本实用新型裁断刀机构结构示意图。

[0031] 附图标记说明:1、固定板;2、支撑柱;3、传动机构;301、电机;302、连接杆;303、转动轴;304、传动带;4、固定架;5、残渣清理机构;501、风扇;502、收集仓;503、抽屉;6、液压泵;7、液压杆;8、裁断刀机构;801、连接板;802、螺纹杆;803、垫片;804、螺母;805、刀片。

具体实施方式

[0032] 以下结合附图1-5对本实用新型作进一步详细说明。

[0033] 实施例1,参考图1和图3,本实用新型公开一种高效进料的裁断机,能够解决一种高效进料的裁断机进料的问题,包括,

[0034] 固定板1,固定板1左右两侧皆安装有两组支撑柱2,固定板1的外表面套接有传动机构3,固定板1的上表面中间固定连接有固定架4,固定架4的前端左右两侧底部安装有残渣清理机构5,且固定架4开设有与残渣清理机构5相适配的安装槽;

[0035] 液压泵6,固定架4上表面后端中间插设有液压泵6,液压泵6的动力输出端固定连接在固定架4上,且液压泵6贯穿固定架4,液压杆7底部固定连接在固定架4上,传动机构3包括套接在固定板1上的传动带304,固定板1的右侧前端两端安装有电机301,电机301的动力输出端连接在固定板1上,且电机301贯穿固定板1,连接杆302外表面套接有转动轴303,且转动轴303套接在传动带304内腔前后两端,连接杆302与固定板1组成活动连接机构。

[0036] 工作原理:固定板1,便于固定传动机构3和对物料进行承重,支撑柱2,便于提供高度和进行承重,传动机构3,便于实现物料进行自动化传动,且能够调节实现电机301的速率进行高效进料,提高了本装置进料的效率,固定架4,便于部件进行安装,残渣清理机构5,便于对裁断后产生的废渣进行清理,避免影响物料的品质,液压泵6和液压杆7,可以实现高精度的运动控制,从而提高了工作精度,便于有效的控制裁断刀机构8进行使用,裁断刀机构8,便于在使用时对刀片805进行固定,且能够使刀片805能够快速更换使用,提高了本装置的使用寿命,使用时,将电机301打开,通过电机301带动转动轴303进行转动,从而使传动带304进行转动,使物料自动向前推动,便于实现物料进行自动化传动,且能够调节实现电机

301的速率进行高效进料,提高了本装置进料的效率。

[0037] 实施例2,参照图2、图4和图5,在本实施例中解决了本装置对物料裁断和废渣清理的问题,该一种高效进料的裁断机还包括残渣清理机构5包括安置在固定架4上的风扇501,固定架4的前端右侧底部安装有收集仓502,收集仓502右侧底部插设有抽屉503,抽屉503左右两侧安装有滑块,收集仓502开设有与滑块相适配的滑槽,抽屉503与收集仓502组成滑动连接机构,裁断刀机构8包括固定连接在液压杆7上的连接板801,连接板801的后端左右两侧固定连接有螺纹杆802,螺纹杆802的外表面底部套接有刀片805,螺纹杆802的外表面中间套接有垫片803,且垫片803位于刀片805的后方,螺纹杆802的外表面顶部套接有螺母804,刀片805和垫片803开设有与螺纹杆802相适配的贯穿插槽,螺纹杆802表面设置有螺纹,螺母804开设有与螺纹相适配的螺纹槽,螺纹杆802与螺母804组成转动连接机构。

[0038] 工作原理:使用时,通过设置有螺纹杆802,便于对刀片805进行挂接,通过设置有垫片803和螺母804,便于在使用时对刀片805进行固定,且能够使刀片805能够快速更换使用,提高了本装置的使用寿命,通过螺纹杆802与螺母804相适配,便于刀片805放置好后,拧紧螺母804从而使刀片805进行固定,避免刀片805晃动,从而影响使用,提高了本装置的实用性,固定后,将液压泵6打开,通过液压杆7带动刀片805对物料进行裁断后,将风扇501打开,通过风扇501,便于将裁断后产生的废渣吹离传动机构3上,避免影响裁断后物料的品质,通过设置有收集仓502,便于将吹离后的废渣进行收集,通过抽屉503,便于将收集后的废渣进行处理,提高了本装置清理的有效性。

[0039] 以上均为本实用新型的较佳实施例,并非依此限制本实用新型的保护范围,故:凡依本实用新型的结构、形状、原理所做的等效变化,均应涵盖于本实用新型的保护范围之内。

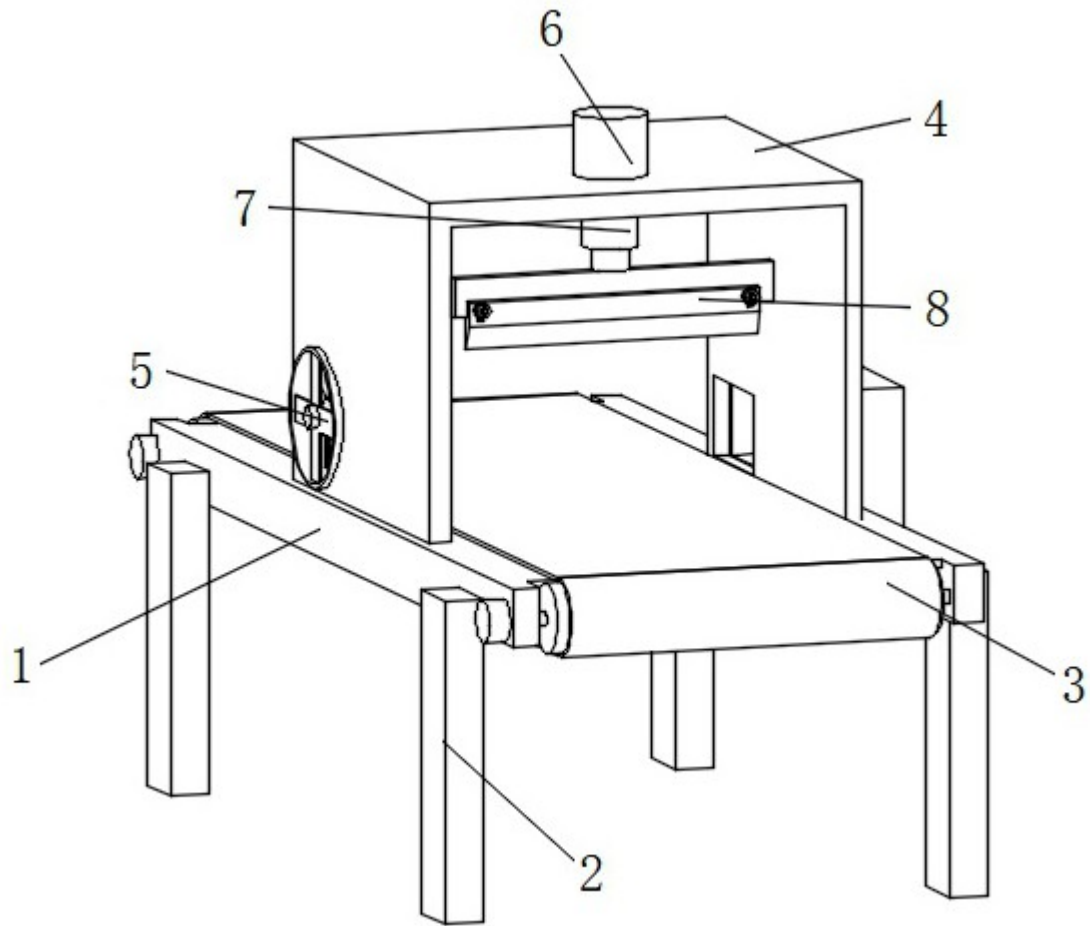


图 1

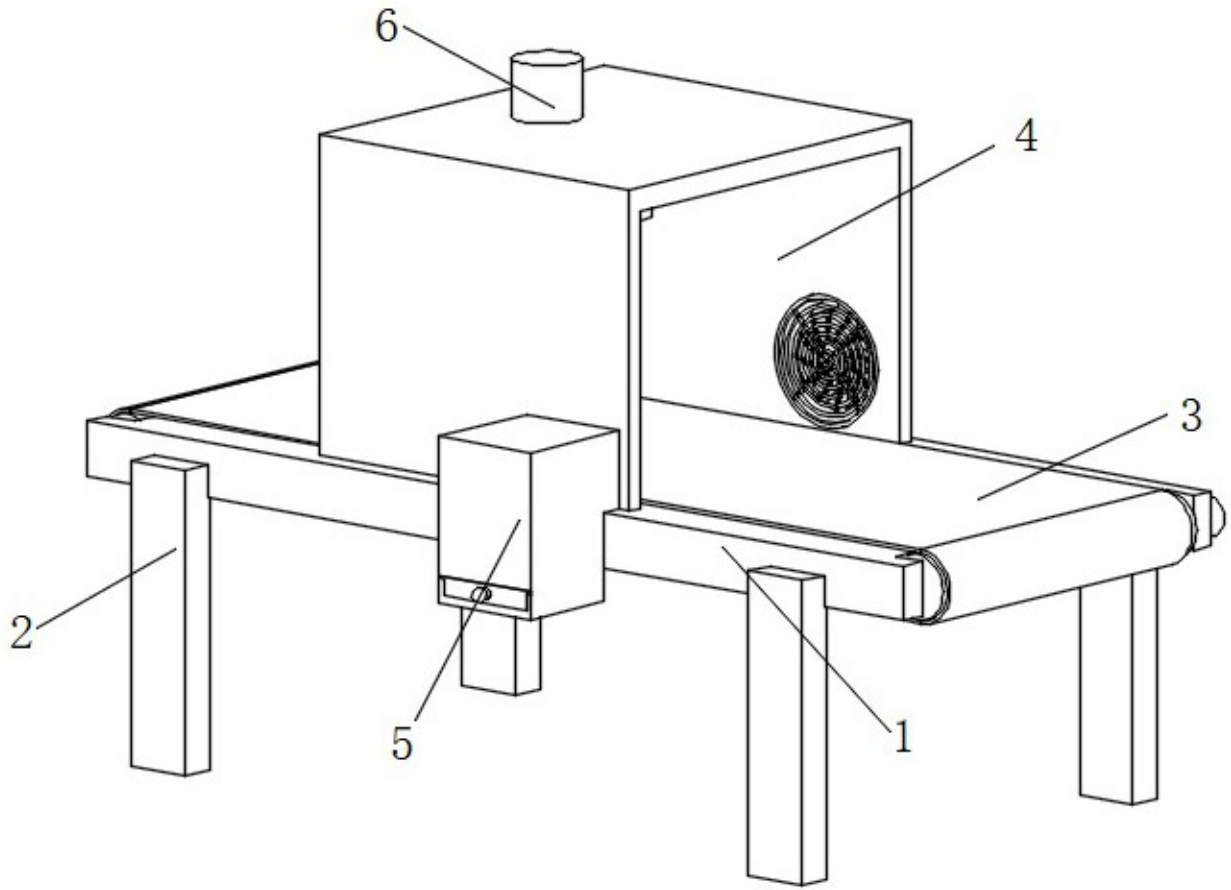


图 2

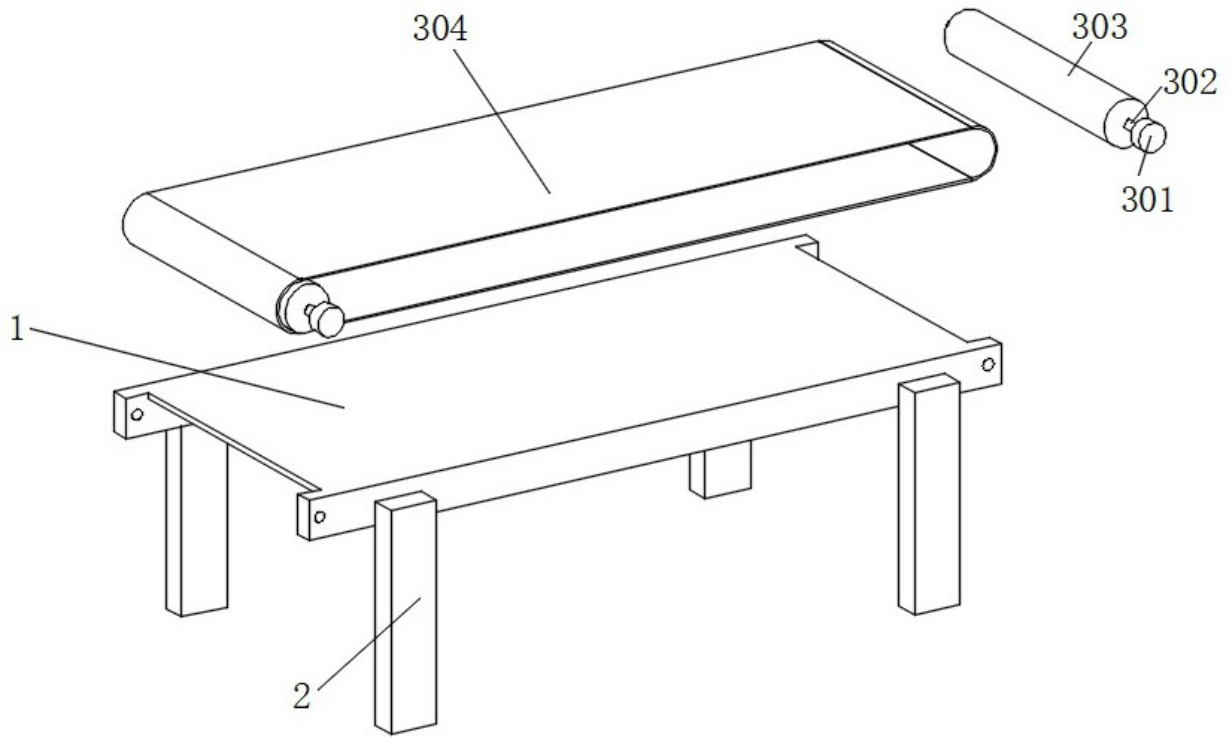


图 3

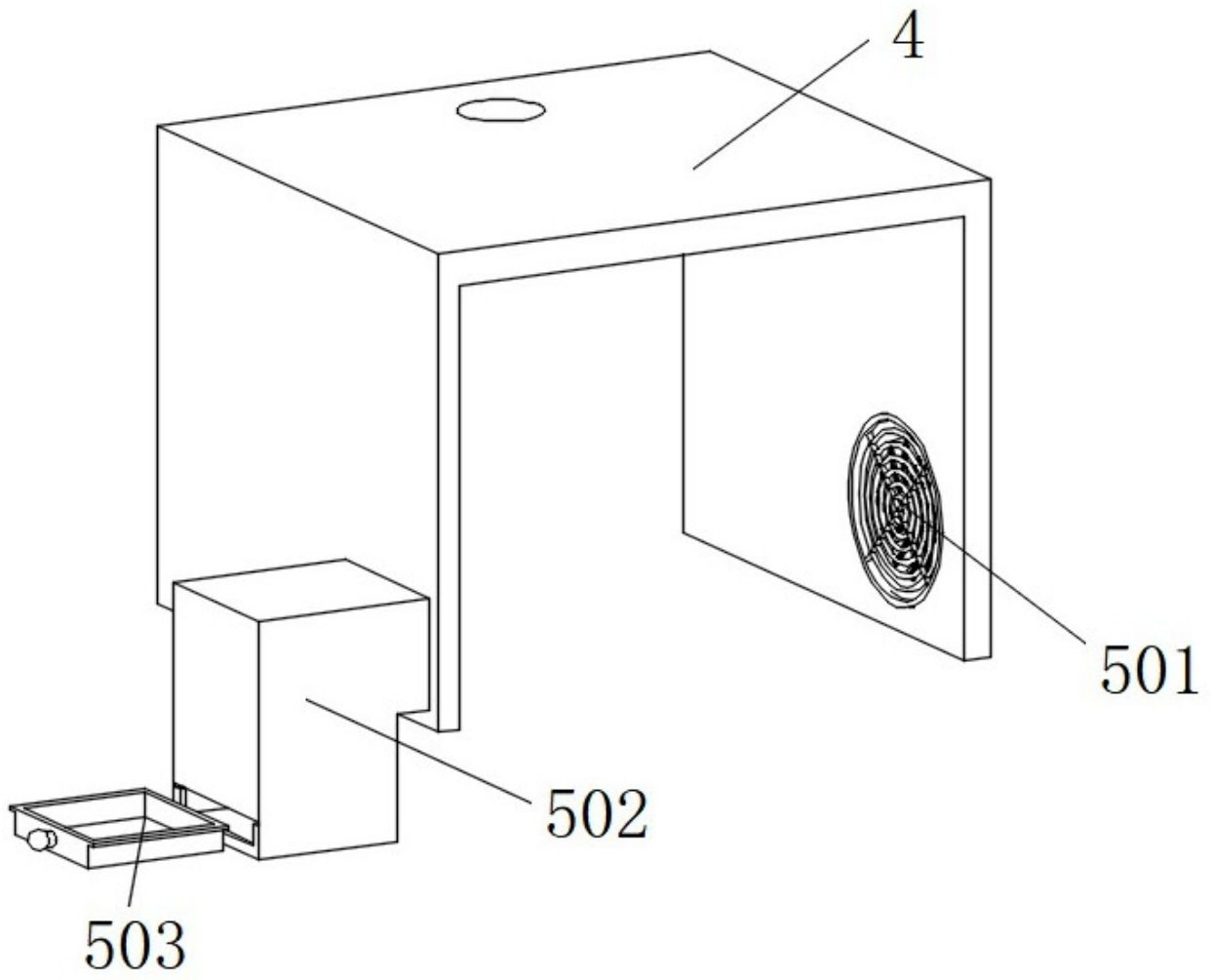


图 4

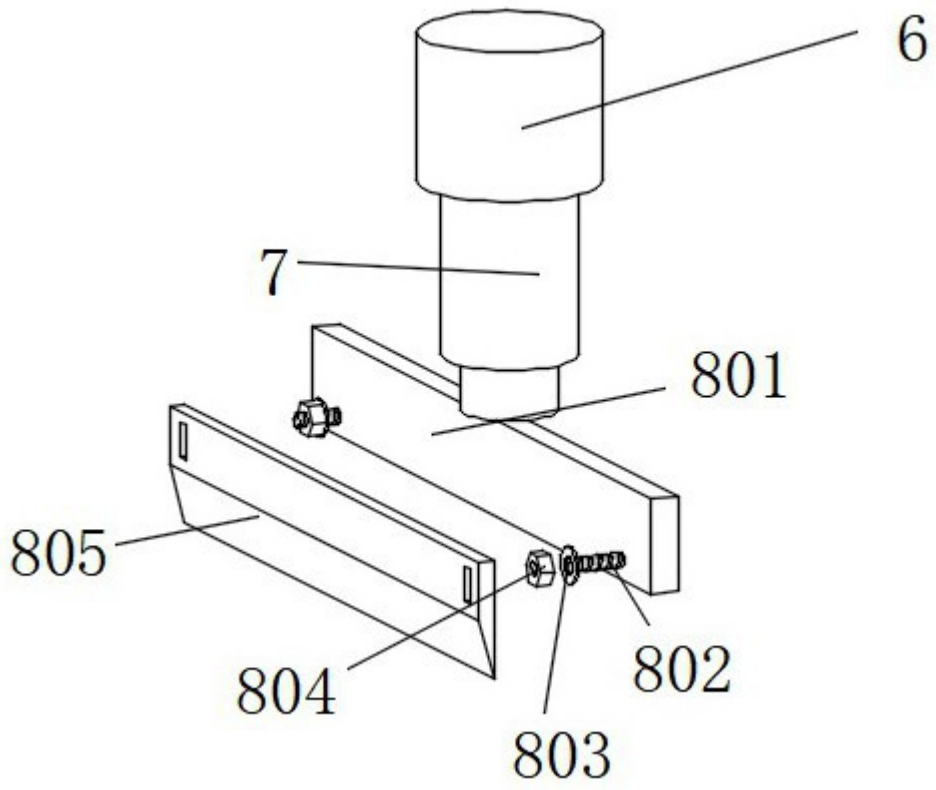


图 5