



(12) 实用新型专利

(10) 授权公告号 CN 203457673 U

(45) 授权公告日 2014. 03. 05

(21) 申请号 201320592925. 0

(22) 申请日 2013. 09. 25

(73) 专利权人 佳木斯大学

地址 150000 黑龙江省佳木斯市向阳区学府街 148 号

(72) 发明人 罗志文 张跃华 吕冬云 刘轶
冯晨晨 程吉云 李铭

(51) Int. Cl.

A01K 67/033(2006. 01)

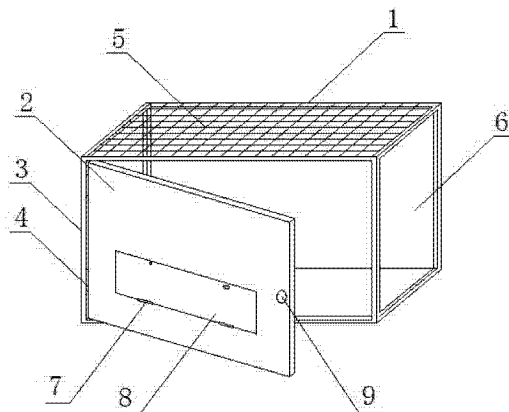
权利要求书1页 说明书1页 附图1页

(54) 实用新型名称

多功能蝶类幼虫饲养盒

(57) 摘要

本实用新型涉及饲养设备,尤其涉及一种多功能蝶类幼虫饲养盒,是由盒体和盒门构成,其盒体顶部的框架内由纱网覆盖,其周围框体内镶嵌着透明板体,所述的盒门下部横向设有由一个以上的 b 合页连接着开门。本实用新型的多功能蝶类幼虫饲养盒,结构简单、美观大方,便于实际操作,使用时在盒体内放置绿色盆栽植物以模仿大自然的环境,给内部的幼虫生长创造适应的条件,盒门开关便于放置盆栽植物,开门是便于给盆栽植物浇水,本实用新型成本较低,适合普遍推广使用,也可以用来养殖其他小动物等,开门即可成为喂食口。



1. 多功能蝶类幼虫饲养盒,是由箱体(1)和盒门(2)构成,其特征在于箱体(1)的一侧棱(3)上由一个以上的 a 合页(4)连接着盒门(2),所述的箱体(1)顶部的框架内由纱网(5)覆盖,其周围框体内镶嵌着透明板体(6),所述的盒门(2)下部横向设有由一个以上的 b 合页(7)连接着开门(8)。

2. 如权利要求 1 所述的多功能蝶类幼虫饲养盒,其特征在于盒门(2)和开门(8)均设有拉手(9)。

多功能蝶类幼虫饲养盒

技术领域

[0001] 本实用新型涉及饲养设备,尤其涉及一种多功能蝶类幼虫饲养盒。

背景技术

[0002] 为了研究蝶类昆虫的特性,大量学者不断的进行研究,为了深入的了解生态学方面的问题,建立了大量的室内种群,大量的实验开始从其虫卵开始进行,将虫卵放入饲养盒内,但在幼虫期时死亡率很高,究其原因是在不能模拟自然界适合其成长生存的环境造成的,给实验带来了很大的阻碍,同目前的饲养盒均放置在室内所有的内部环境均受室内环境的改变而改变,功能单一,不能进行内部环境主动调节。

发明内容

[0003] 本实用新型针对背景技术中存在的问题,而提供的一种多功能蝶类幼虫饲养盒。

[0004] 本实用新型的多功能蝶类幼虫饲养盒,是由盒体和盒门构成,其盒体顶部的框架内由纱网覆盖,其周围框体内镶嵌着透明板体,所述的盒门下部横向设有由一个以上的b合页连接着开门。

[0005] 本实用新型的多功能蝶类幼虫饲养盒,盒门和开门均设有拉手。

[0006] 本实用新型的多功能蝶类幼虫饲养盒,结构简单、美观大方,便于实际操作,使用时在盒体内放置绿色盆栽植物以模仿大自然的环境,给内部的幼虫生长创造适应的条件,盒门开关便于放置盆栽植物,开门是便于给盆栽植物浇水,本实用新型成本较低,适合普遍推广使用,也可以用来养殖其他小动物等,开门即可成为喂食口。

附图说明

[0007] 图1为本实用新型的结构示意图。

具体实施方式

[0008] 下面结合附图1对本实用新型的多功能蝶类幼虫饲养盒,做详细说明。

[0009] 本实用新型的多功能蝶类幼虫饲养盒,是由盒体1和盒门2构成,其盒体1的一侧棱3上由一个以上的a合页4连接着盒门2,所述的盒体1顶部的框架内由纱网5覆盖,其周围框体内镶嵌着透明板体6,所述的盒门2下部横向设有由一个以上的b合页7连接着开门8。盒门2和开门8均设有拉手9。

[0010] 由技术常识可知,本实用新型可以通过其它的不脱离其精神实质或必要特征的实施方案来实现。因此,上述公开的实施方案,就各方面而言,都只是举例说明,并不是仅有的。所有在本实用新型范围内或在等同于本实用新型的范围内的改变均被本实用新型包含。

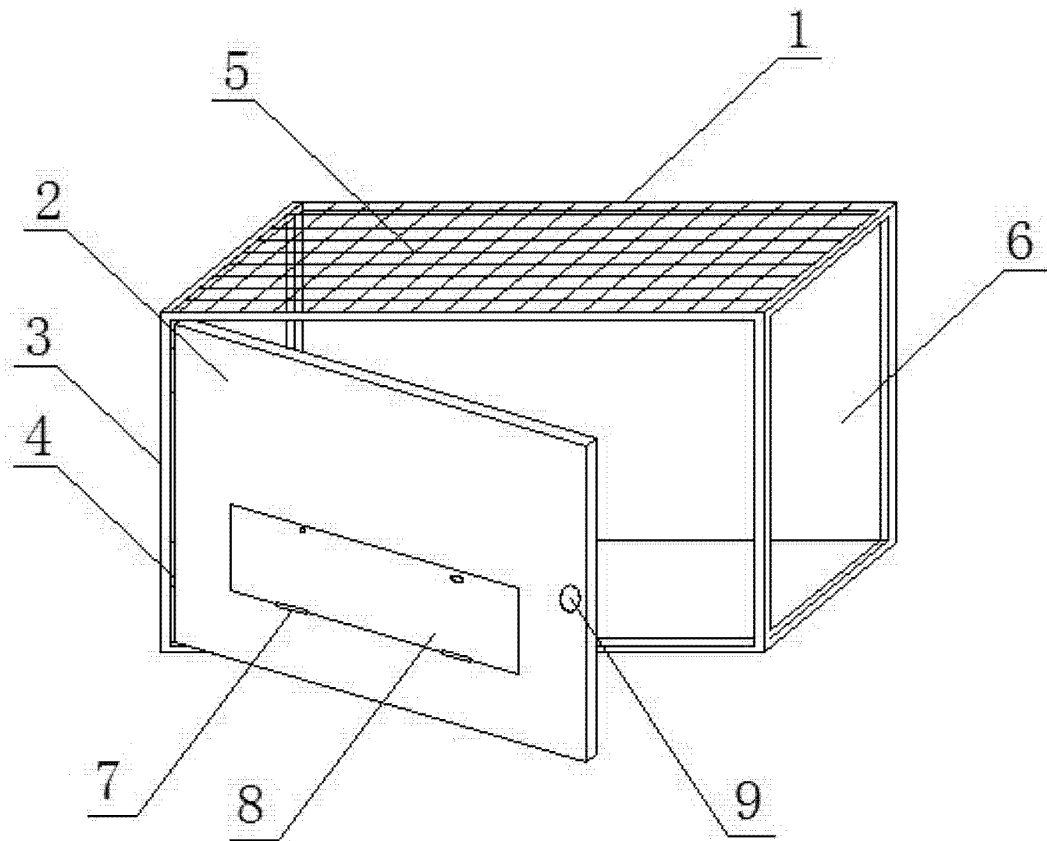


图 1