



Государственный комитет
СССР
по делам изобретений
и открытий

О П И С А Н И Е ИЗОБРЕТЕНИЯ

К АВТОРСКОМУ СВИДЕТЕЛЬСТВУ

(61) Дополнительное к авт. свид-ву № 638985

(22) Заявлено 02.09.81 (21) 3334934/18-24

с присоединением заявки № —

(23) Приоритет —

Опубликовано 15.03.83. Бюллетень № 10

Дата опубликования описания 15.03.83

(11) 1005096

(51) М. Кл.³

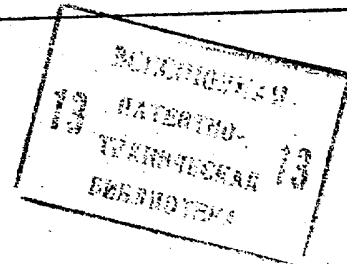
G06 K 1/02

(53) УДК 621.327.
.11(088.8)

(72) Автор
изобретения

С. И. Кузнецов

(71) Заявитель



(54) УСТРОЙСТВО ДЛЯ РЕГИСТРАЦИИ ИНФОРМАЦИИ

1

Изобретение относится к автоматике и измерительной технике.

По основному авт. св. № 638985 известно устройство для регистрации информации содержащее последовательно соединенные счетчик, первый дешифратор, группу элементов И, группу элементов ИЛИ, второй дешифратор, шифратор и преобразователь кода, соединенный со счетчиком, перфоратор, коммутатор, подключенный к счетчику и через аналого-цифровой преобразователь к группе элементов И, третий дешифратор, входы которого подключены к счетчику, один из его выходов соединен с преобразователем кода, другой выход с перфоратором, два выхода первого дешифратора подключены к входам шифратора, третий вход соединен с шифратором и одним из входов аналого-цифрового преобразователя, другой вход которого подключен к четвертому выходу первого дешифратора [1].

Недостатком данного устройства является низкое быстродействие. В ряде случаев необходимо повышение быстродействия устройства при уменьшении количества опрашиваемых ка-

2

налов, что расширяет область его применения.

Цель изобретения - увеличение быстродействия.

5 Цель достигается тем, что в устройстве для регистрации информации введены последовательно соединенные дешифратор и дополнительный коммутатор, выход которого соединен с входами счетчика, формирователь сигналов, выход которого соединен с управляющим входом дополнительного коммутатора, информационные входы которого соединены с выходами счетчика.

На чертеже представлена функциональная схема устройства.

20 Схема включает счетчик 1, первый дешифратор 2, блок элементов И 3, блок элементов ИЛИ 4, второй дешифратор 5, шифратор 6, преобразователь кода 7, перфоратор 8, аналоговый коммутатор 9, аналого-цифровой преобразователь 10, третий дешифратор 11, четвертый дешифратор 12, управляемый коммутатор 13, формирователь сигналов 14.

30 Устройство работает следующим образом.

При помощи формирователя сигналов выбирают необходимое количество опрашиваемых аналоговых каналов.

При работе устройства состояние счетчика изменяется после регистрации с каждого аналогового канала и дешифрируется дешифратором 12. Выходы дешифратора соединены с входами управляемого коммутатора. При появлении импульса на выбранном входе коммутатора он проходит на его выход и обнуляет счетчик. После обнуления счетчика цикл опроса аналоговых каналов повторяется. Таким образом, период опроса уменьшается.

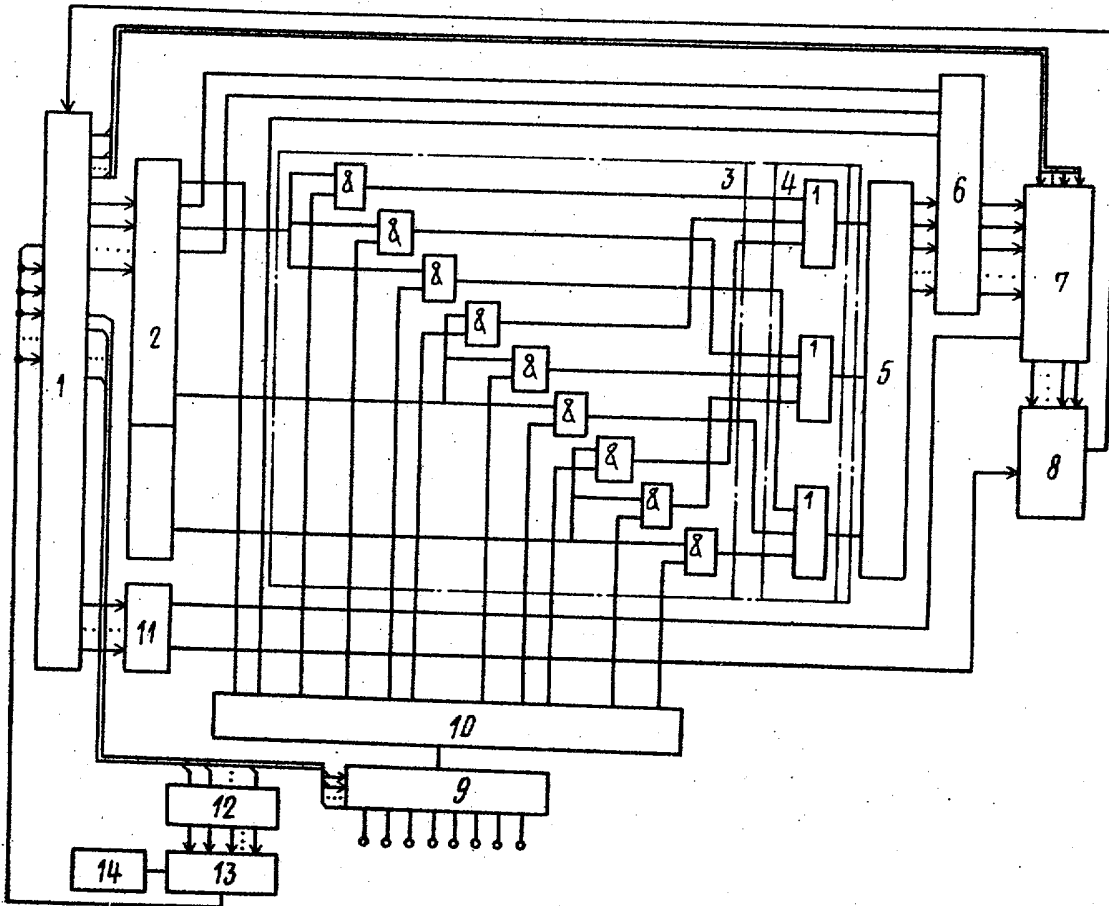
Введение новых элементов в устройство позволяет увеличить быстродействие устройства.

Формула изобретения

Устройство для регистрации информации по авт.св. № 638985, отличающееся тем, что, с целью увеличения быстродействия устройства, в него введены последовательно соединенные дешифратор и дополнительный коммутатор, выход которого соединен с управляющим входом дополнительного коммутатора, информационные входы которого соединены с выходами счетчика.

15 Источники информации, принятые во внимание при экспертизе

1. Авторское свидетельство СССР № 638985, кл. G06 K 1/02, 1976.



Редактор К.Волошук

Составитель Н.Панфилов
Техред Т.Маточка

Корректор О.Билак

Заказ 1903/66

Тираж 704

Подписное

ВНИИПИ Государственного комитета СССР
по делам изобретений и открытий
113035, Москва, Ж-35, Раушская наб., д. 4/5

Филиал ППП "Патент", г. Ужгород, ул. Проектная, 4