



(12) PATENTANSØGNING

Patent- og
Varemærkestyrelsen

(51) Int.Cl⁷: F 41 H 5/04 E 04 B 1/98

(21) Patentansøgning nr: PA 2003 01410

(22) Indleveringsdag: 2003-09-29

(24) Løbedag: 2003-09-29

(41) Alm. tilgængelig: 2005-03-30

(71) Ansøger: DEMEX, Rådgivende Ingeniører A/S, Sortemosevej 2, 3450 Allerød, Danmark

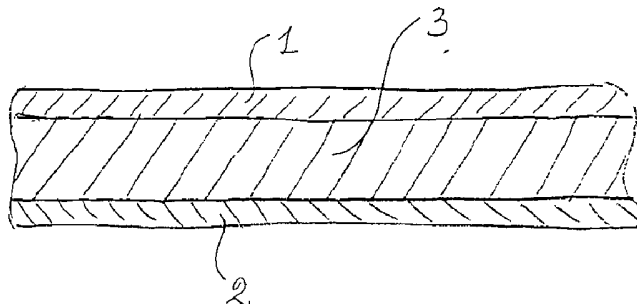
(72) Opfinder: Erik K. Lauritzen, Egernevej 16, 2000 Frederiksberg, Danmark

(74) Fuldmægtig: Chas. Hude A/S, H.C. Andersens Boulevard 33, 1780 København V, Danmark

(54) Benævnelse: Indretning til beskyttelse mod eksplosion

(57) Sammendrag:

En indretning til beskyttelse mod eksplosion omfatter et i hovedsagen pladeformet, flerlaget element, som består af to ydervægge (1, 2) og i det mindste et mellemliggende lag af et keramisk materiale med en densitet på mellem ca. 0,3-1,5 g/cm³, en porediameter på mellem ca. 20-120 μ og en fysisk udstrækning på mellem ca. 0,5-10 mm.



P A T E N T K R A V

1. Indretning til beskyttelse mod eksplosion, hvilken indretning omfatter et i hovedsagen pladeformet flerlaget element, som består af to ydervægge (1, 2) og i det mindste et
5 mellemliggende lag (3) af et partikelformet materiale, **kendetegnet ved, at** det i det mindste ene lag af et partikelformet materiale er et keramisk materiale med en densitet på mellem ca. 0,3-1,5 g/cm³, en porediameter på mellem ca. 20-120 μ og en fysisk udstrækning på mellem ca. 0,5-10 mm.
- 10 2. Indretning ifølge krav 1, **kendetegnet ved, at** det keramiske materiale har en krystalstørrelse på mellem ca. 1-20 μ .
3. Indretning ifølge krav 1 eller 2, **kendetegnet ved, at** det keramiske materiale har en densitet på mellem ca. 0,5-0,95 g/cm³ og fortrinsvis mellem ca. 0,6-0,8 g/cm³.
- 15 4. Indretning ifølge krav 1,2 eller 3, **kendetegnet ved, at** det keramiske materiale har en porediameter på mellem ca. 30-80 μ og fortrinsvis mellem ca. 45-65 μ .
5. Indretning ifølge krav 1,2,3 eller 4, **kendetegnet ved, at** det keramiske materiale
20 har en fysisk udstrækning på mellem ca. 1-7 mm og fortrinsvis mellem ca. 2-5 mm.
6. Indretning ifølge et eller flere af de foregående krav 1-5, **kendetegnet ved, at** ydervæggene (1, 2) er af et metalmateriale.
- 25 7. Indretning ifølge et eller flere af de foregående krav 1-6, **kendetegnet ved, at** ydervæggene (1, 2) er af et fiberforstærket gummimateriale.

