

(19) 世界知的所有権機関  
国際事務局



(43) 国際公開日  
2004年3月11日 (11.03.2004)

PCT

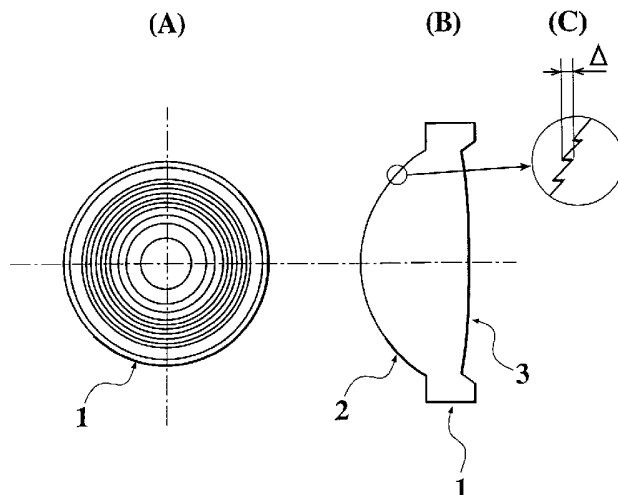
(10) 国際公開番号  
WO 2004/021065 A1

- |               |                          |                             |   |
|---------------|--------------------------|-----------------------------|---|
| (51) 国際特許分類:  | G02B 13/00, G11B 7/135   | (71) 出願人 (米国を除く全ての指定国について): | コニカミノルタホールディングス株式会社 (KONICA MINOLTA HOLDINGS, INC.) [JP/JP]; 〒100-0005 東京都千代田区丸の内一丁目6番1号 Tokyo (JP).  |
| (21) 国際出願番号:  | PCT/JP2003/010994        | (72) 発明者; および               |   |
| (22) 国際出願日:   | 2003年8月28日 (28.08.2003)  | (75) 発明者/出願人 (米国についてのみ):    | 木村 徹 (KIMURA, Tohru) [JP/JP]; 〒192-8505 東京都八王子市石川町2970番地 Tokyo (JP).  |
| (25) 国際出願の言語: | 日本語                      | (74) 代理人:                   | 荒船 博司 (ARAFUNE, Hiroshi); 〒162-0832 東京都新宿区岩戸町18番地 日交神楽坂ビル5階 Tokyo (JP).   |
| (26) 国際公開の言語: | 日本語                      | (81) 指定国 (国内):              | AE, AG, AL, AM, AT, AU, AZ, BA, BB, BG, BR, BY, BZ, CA, CH, CN, CO, CR, CU, CZ, DE, DK, DM, DZ, EC, EE, ES, FI, GB, GD, GE, GH, GM, HR, HU, |
| (30) 優先権データ:  |                          |                             |   |
| 特願2002-248207 | 2002年8月28日 (28.08.2002)  | JP                          |   |
| 特願2002-379657 |                          |                             |   |
|               | 2002年12月27日 (27.12.2002) | JP                          |   |
| 特願2003-42269  | 2003年2月20日 (20.02.2003)  | JP                          |   |

[続葉有]

(54) Title: OBJECT LENS FOR OPTICAL PICKUP DEVICE, OPTICAL PICKUP DEVICE AND OPTICAL INFORMATION RECORDING/REPRODUCING DEVICE

(54) 発明の名称: 光ピックアップ装置用の対物レンズ、光ピックアップ装置及び光情報記録再生装置



(57) Abstract: An object lens used in an optical pickup device comprising a light source, and a condensing optical system including an object lens for condensing a light flux emitted from the light source onto the information recording surface of an optical information recording medium, wherein the condensing optical system condenses a light flux from the light source onto the information recording surface of an optical information recording medium to permit information recording and/or reproducing. The object lens is a plastic single lens, and satisfies the expressions (1)  $NA \geq 0.8$ , (2)  $1.0 > f > 0.2$  where the image-side numerical aperture of the object lens necessary to record and/or reproduce information to and/or from the optical information recording medium is NA, and the focal distance of the object lens is f (mm). A high-NA plastic single lens is not too large in temperature aberration, and a refractive type plastic single lens can restrict temperature aberration within a practical temperature range in an optical pickup device to within an allowable range.

(57) 要約: 光源と、前記光源から出射された光束を光情報記録媒体の情報記録面に集光させるための対物レンズを含む集光光学系とを有し、前記集光光学系が、前記光源からの光束を、光情報記録媒体の情報記録面に集光

[続葉有]

WO 2004/021065 A1



ID, IL, IN, IS, KE, KG, KP, KR, KZ, LC, LK, LR, LS, LT, LU, LV, MA, MD, MG, MK, MN, MW, MX, MZ, NI, NO, NZ, OM, PG, PH, PL, PT, RO, RU, SC, SD, SE, SG, SK, SL, SY, TJ, TM, TN, TR, TT, TZ, UA, UG, US, UZ, VC, VN, YU, ZA, ZM, ZW.

GR, HU, IE, IT, LU, MC, NL, PT, RO, SE, SI, SK, TR),  
OAPI 特許 (BF, BJ, CF, CG, CI, CM, GA, GN, GQ, GW,  
ML, MR, NE, SN, TD, TG).

添付公開書類:

— 国際調査報告書

(84) 指定国 (広域): ARIPO 特許 (GH, GM, KE, LS, MW, MZ, SD, SL, SZ, TZ, UG, ZM, ZW), ユーラシア特許 (AM, AZ, BY, KG, KZ, MD, RU, TJ, TM), ヨーロッパ特許 (AT, BE, BG, CH, CY, CZ, DE, DK, EE, ES, FI, FR, GB,

2文字コード及び他の略語については、定期発行される各PCTガゼットの巻頭に掲載されている「コードと略語のガイダンスノート」を参照。

させることによって、情報の記録及び/又は再生を行うことが可能な光ピックアップ装置に用いる対物レンズ。この対物レンズはプラスチック単レンズであって、前記光情報記録媒体に対して情報を記録及び/または再生するのに必要な前記対物レンズの像側開口数をNA、前記対物レンズの焦点距離をf (mm)としたとき、式(1)  $NA \geq 0.8$ 、(2)  $1.0 > f > 0.2$ を満たす。高NAのプラスチック単レンズであっても温度収差が大きくなりすぎず、屈折型のプラスチック単レンズでは、光ピックアップ装置における実使用上の温度範囲内の温度収差を許容範囲内に抑える。

## 明 細 書

## 5 光ピックアップ装置用の対物レンズ、光ピックアップ装置及び光情報記録再生装置

## 技術分野

本発明は、光ピックアップ装置、光情報記録再生装置及びそれらに用いる対物レンズに関し、特に、高密度な光情報記録又は再生が可能な光ピックアップ装置  
10 光情報記録再生装置及びそれらに用いる対物レンズに関する。

## 背景技術

従来、CD、MO、DVDなどの光情報記録媒体の記録又は再生用の光ピックアップ装置又は光情報記録再生装置に用いられる対物レンズには、一般的にはプラスチック製の単レンズが用いられている。  
15

プラスチックレンズは、ガラスレンズに比べて比重が小さいため、フォーカシングやトラッキングのために対物レンズを駆動するアクチュエータの負担を軽減でき、又、その際における対物レンズの追従を高速的に行うことができるという利点がある。

20 また、プラスチック材料を金型で射出成形して製造されるプラスチックレンズは、所望の金型を精度よく作製することで、高精度に大量生産することが可能であり、それによりレンズの高性能を安定して発揮できるにもかかわらず、低コスト化を図ることが可能となる。

ところで、近年、波長400nm程度の青紫色半導体レーザ光源と、開口数（  
25 NA）が0.85程度まで高められた対物レンズを用いた新しい高密度光ディスクシステムの研究・開発が進んでいる。一例として、NA0.85、光源波長405nmの仕様で情報記録／再生を行う光ディスク（以下、本明細書ではかかる光ディスクを「高密度DVD」と呼ぶ）では、DVD（NA0.6、光源波長650nm、記憶容量4.7GB）と同じ大きさである直径12cmの光ディスク

に対して、1面あたり20～30GBの情報の記録が可能である。

ここで、かかる高密度DVD用の光ピックアップ装置において、高NAの対物  
レンズをプラスチックレンズとした場合、温度変化に伴う屈折率変化により発生  
5 する球面収差（以下、本明細書ではかかる球面収差を「温度収差」と呼ぶ）が問  
題となる。かかる問題は、温度変化に伴う屈折率変化において、プラスチックレ  
ンズがガラスレンズに比べて2桁程度大きいことに起因して発生する。この温度  
収差は、NAの4乗に比例するので、高密度DVDに用いられるNA0.85の  
対物レンズをプラスチックレンズとした場合には、使用可能な温度範囲が非常に  
狭くなってしまうので、実使用上問題となる。

10 かかるプラスチック単レンズの温度収差を、その光学面上に形成した輪帯構造  
の回折作用を利用して補正する技術が特開平11-337818号公報に記載さ  
れている。

しかるに、この技術によりNA0.85のプラスチックレンズの温度収差を補  
正するためには、波長が変化した際の球面収差カーブの倒れ（以下、本明細書で  
15 はかかる球面収差カーブの倒れを「色の球面収差」と呼ぶ）を大きく設定する必  
要がある。このため、製造誤差により発振波長が基準となる波長からずれた半導  
体レーザを用いることができず、半導体レーザの選別が必要になって高コストを  
招く。

以下に、数値による具体例を示す。表1にレンズデータを示す対物レンズは、  
20 入射光束径3mm、焦点距離2.5mm、NA0.6、設計基準波長650nm  
、設計基準温度25℃のプラスチック単レンズであり、第1面（光源例の光学面  
）に形成した輪帯構造の回折作用により温度収差を補正している。一方、表2に  
レンズデータを示す対物レンズは、入射光束径3mm、焦点距離1.76mm、  
NA0.85、設計基準波長405nm、設計基準温度25℃のプラスチック単  
25 レンズであり、表1の対物レンズと同様に、第1面に形成した輪帯構造の回折作  
用により温度収差を補正している。尚、これ以降（表のレンズデータ含む）にお  
いて、10のべき乗数（例えば、 $2.5 \times 10^{-3}$ ）を、E（例えば、 $2.5 \times$   
E-3）を用いて表すものとする。

表 1

面番号	r(mm)	d(mm)	N650	$\nu d$	備考
0		$\infty$			光源
1	1.6603	2.0500	1.54090	56.7	対物レンズ
2	-4.5237	1.0105			
3	$\infty$	0.6000	1.57756	30.0	保護層
4	$\infty$				

非球面係数

	第 1 面	第 2 面
$\kappa$	-6.8755E-01	-7.9005E+00
A4	3.0995E-03	4.3885E-02
A6	2.6042E-04	-3.2001E-02
A8	4.5653E-05	1.1954E-02
A10	-1.2223E-04	-1.9590E-03

回折面係数

	第 1 面
b2	-2.3969E-03
b4	-7.8946E-04

表 2

面番号	r(mm)	d(mm)	N405	$\nu d$	備考
0		$\infty$			光源
1	1.2099	2.4500	1.56013	56.7	対物レンズ
2	-1.5783	0.3771			
3	$\infty$	0.1000	1.61950	30.0	保護層
4	$\infty$				

非球面係数

	第 1 面	第 2 面
$\kappa$	-7.1214E-01	-4.3724E+01
A4	5.4718E-03	5.2395E-01
A6	5.1672E-03	-1.1813E+00
A8	1.5578E-03	1.2111E+00
A10	1.0499E-03	-5.0156E-01
A12	-7.7777E-04	6.2662E-04
A14	-1.4455E-05	
A16	1.7285E-04	
A18	-2.2142E-05	
A20	-1.2407E-05	

回折面係数

	第 1 面
b2	-7.6944E-03
b4	-8.9900E-03
b6	1.1465E-03
b8	2.2677E-04
b10	-3.3067E-04

かかる対物レンズにおける非球面は、光軸方向を X 軸、光軸に垂直な方向の高さを  $h$ 、光学面の曲率半径を  $r$  とするとき次の数 1 で表わせる。但し、 $\kappa$  を円すい係数、 $A_{2i}$  を非球面係数とする。

5

数 1

$$X = \frac{h^2/r}{1 + \sqrt{1 - (1 + \kappa)h^2/r^2}} + \sum_{i=2} A_{2i} h^{2i}$$

さらに、かかる対物レンズにおいて、光学面上に形成された回折構造としての輪帯構造は、この回折構造により透過波面に付加される光路差で表される。かか

差替え用紙(規則26)

る光路差は、光軸に垂直な方向の高さを  $h$ 、 $b_{21}$  を回折面係数（光路差関数係数ともいう）とすると、次の数 2 により定義される光路差関数  $\Phi_b$  (mm) で表

される。

数 2

$$\Phi_b = \sum_{i=1} b_{2i} h^{2i}$$

- 5 この光路差関数  $\Phi_b$  (mm) の値をもとに対物レンズの光学面上に回折構造を形成する場合、光路差関数  $\Phi_b$  (mm) の値が所定の波長  $\lambda_B$  の  $n$  倍 (ただし、 $n$  は自然数) 変わる毎に輪帯を形成する。本明細書において、「回折構造が波長  $\lambda_B$ 、回折次数  $n$  で最適化されている」とは、このように回折構造が決定されていることを指し、波長  $\lambda_B$  を最適化波長または、製造波長と呼ぶ。
- 10 表 3 にこの 2 つの対物レンズの雰囲気温度が  $30^\circ\text{C}$  上昇した際の温度収差の RMS 値と、入射する波長が設計基準波長より  $5\text{ nm}$  長くなった際の色の球面収差の RMS 値を示す。

表 3

	温度収差 (+30°C)	色の球面収差 (+5nm)
NA0.6	0.010 $\lambda$ rms	0.003 $\lambda$ rms
NA0.85	0.014 $\lambda$ rms	0.057 $\lambda$ rms

- 15 表 3 からわかるように、NA0.6 の対物レンズは、温度収差を  $0.010\lambda$  rms まで補正した場合でも、色の球面収差は  $0.003\lambda$  rms にとどまるので、 $5\text{ nm}$  波長がずれた半導体レーザを使用することができる。これに対し、NA0.85 の対物レンズでは、NA0.6 の対物レンズと同程度に温度収差を  $0.014\lambda$  rms まで補正した場合、色の球面収差は  $0.057\lambda$  rms となつて
- 20 てしまうので、 $5\text{ nm}$  波長がずれた半導体レーザを使用することができないということになる。光ピックアップ装置において光源として用いられる半導体レーザは、製造誤差によりその発振波長に  $\pm 5\text{ nm}$  程度のばらつきがあるが、従って、NA0.85 の対物レンズの場合は、半導体レーザの選別が必要となり、光ピッ

クアップ装置の製造コストが上昇する。

なお、表1及び表2の対物レンズでは、温度上昇に伴う屈折率の変化率をともに $-9.0 \times 10^{-5}$ とし、温度上昇に伴う入射光の波長の変化率をそれぞれ $+0.2 \text{ nm}/^\circ\text{C}$ 、 $+0.05 \text{ nm}/^\circ\text{C}$ としている。

- 5 また、表1のレンズデータにおいて、 $r$  (mm)は曲率半径、 $d$  (mm)は面間隔、 $N_{650}$ は波長 $650 \text{ nm}$ における屈折率、 $\nu_d$ は $d$ 線におけるアッペ数を表し、表2のレンズデータにおいて、 $r$  (mm)は曲率半径、 $d$  (mm)は面間隔、 $N_{405}$ は波長 $405 \text{ nm}$ における屈折率、 $\nu_d$ は $d$ 線におけるアッペ数を表す。
- 10 更に、かかる高密度DVD用の光ピックアップ装置のように、 $400 \text{ nm}$ 程度の短波長の光を発生する青紫色半導体レーザを光源として用いる場合には、対物レンズで発生する軸上色収差が問題となる。光ピックアップ装置において、半導体レーザから出射されるレーザ光は一般に単一波長(シングルモード)であるので、対物レンズの色収差は問題にはならないと思われているが、実際には、温度
- 15 変化や出力変化等により中心波長が瞬時的に数 $\text{nm}$ 変化するモードホッピングと呼ばれる現象を起こす。モードホッピングは、対物レンズのフォーカシング機構が追従できないような瞬時的に起こる波長変化なので、対物レンズの軸上色収差が補正されていないと、結像位置の移動量に対応したデフォーカス成分が付加され、対物レンズの集光性能が劣化するという問題が生じる。
- 20 対物レンズに用いられる一般的なレンズ材料の分散は、赤外半導体レーザや赤色半導体レーザの波長領域である $600 \text{ nm}$ 乃至 $800 \text{ nm}$ においては、それほど大きくないので、CDやDVDでは、モードホッピングによる対物レンズの集光性能の劣化は問題にはならなかった。

- ところが、青紫色半導体レーザの波長領域である $400 \text{ nm}$ 近傍では、レンズ
- 25 材料の分散は非常に大きくなるので、わずか数 $\text{nm}$ の波長変化でも、対物レンズの結像位置は大きくずれる。そのため、高密度DVDでは、半導体レーザ光源がモードホッピングを起こした場合、対物レンズの集光性能が大きく劣化し、安定した記録や再生が行えない恐れがある。

本発明は、上述のような事情に鑑みてなされたものであり、高NAの対物レン

ズを使用する光ピックアップ装置の対物レンズとして適用可能なプラスチック単レンズであって、利用可能な温度範囲が十分に広く、かつ、光源のモードホッピングによる集光性能の劣化の小さいプラスチック単レンズを提供することを目的とする。

- 5 本発明は、さらに、高NAの対物レンズを使用する光ピックアップ装置の対物レンズとして適用可能なプラスチック単レンズであって、利用可能な温度範囲を広げるために温度収差を補正した場合でも、色の球面収差が大きくなりすぎることがなく、光ピックアップ装置の製造工程において、半導体レーザ光源の選別を不要とすることができるプラスチック単レンズを提供することを目的とする。
- 10 更に本発明は、これらのプラスチック単レンズを対物レンズとして搭載した光ピックアップ装置及び、この光ピックアップ装置を搭載した光情報記録再生装置を提供することを目的とする。

#### 発明の開示

- 15 請求の範囲1に記載の光ピックアップ装置用の対物レンズは、光源と、前記光源から出射された光束を光情報記録媒体の情報記録面に集光させるための対物レンズを含む集光光学系とを有し、前記集光光学系が、前記光源からの光束を、光情報記録媒体の情報記録面に集光させることによって、情報の記録及び／又は再生を行うことが可能な光ピックアップ装置に用いる対物レンズにおいて、
- 20 前記対物レンズは、プラスチック単レンズであって、前記光情報記録媒体に対して情報を記録及び／または再生するのに必要な前記対物レンズの像側開口数をNA、前記対物レンズの焦点距離をf (mm)としたとき、次式を満たすことを特徴とする。

$$NA \geq 0.8 \quad (1)$$

25  $1.0 > f > 0.2 \quad (2)$

温度変化に伴う、プラスチック単レンズの屈折率変化による球面収差の変化量(温度収差)は、焦点距離とNAの4乗とに比例して大きくなる。従って、光情報記録媒体の高密度化のためにNAを大きくした場合でも、それに応じて焦点距離を小さくすれば、温度収差を比較的小さく抑えることが可能となる。そこで、

請求の範囲 1 に記載の対物レンズは、焦点距離の上限を (2) 式のように定めることで、NA が (1) 式を満たすような高 NA のプラスチック単レンズであっても、温度収差が大きくなりすぎないようにしている。更に、屈折型のプラスチック単レンズでは、温度収差を完全にゼロとするのは不可能であるが、焦点距離が

5 (2) 式の上限を越えないようにすることで、光ピックアップ装置における実使用上の温度範囲内の温度収差を許容範囲内に抑えることができる。

一方、焦点距離を小さくすることは、温度収差の発生量を小さく抑えるという観点からは有利となるが、焦点距離が小さくなりすぎると、作動距離や像高特性という観点からは不利となる。高 NA 対物レンズの設計においては、作動距離の

10 確保は光情報記録媒体との衝突を防ぐうえで非常に重要な問題であり、焦点距離が小さくなりすぎると、その分作動距離が失われるので好ましくない。また、相対的に焦点距離が大きい対物レンズと同じ像高を得ようとする、相対的に焦点距離が小さい対物レンズへの入射角度が大きくなるので非点収差やコマ収差が劣化する。従って、対物レンズの焦点距離を小さくするのは、像高特性の観点から

15 も好ましくないといえる。そこで、請求の範囲 1 に記載の対物レンズは、焦点距離の下限を (2) 式のように定めることで、必要十分な作動距離と像高特性を確保した。

請求の範囲 2 に記載の光ピックアップ装置用の対物レンズは、請求の範囲 1 に記載の発明において、第 1 の雰囲気温度  $T_0 = 25^\circ\text{C}$  の環境温度下において、前

20 記対物レンズに、その設計基準波長である波長  $\lambda_0$  (nm) の光を入射させた際の前記対物レンズの残留収差の RMS 値を  $W(\lambda_0, T_0)$  とし、第 2 の雰囲気温度  $T_1 = 55^\circ\text{C}$  の環境温度下において、前記対物レンズに波長  $\lambda_0$  (nm) の光を入射させた際の前記対物レンズの残留収差の RMS 値を  $W(\lambda_0, T_1)$  としたとき、

$$25 \quad \Delta W = |W(\lambda_0, T_1) - W(\lambda_0, T_0)| \quad (3)$$

で定義される  $\Delta W$  が次式を満たすことを特徴とする。

$$\Delta W < 0.035 \lambda_{rms} \quad (4)$$

プラスチック単レンズを光ピックアップ装置における実使用上の温度範囲内で使用可能とするためには、焦点距離を (2) 式の上限を越えないようにして、結

果として（４）式を満たすような温度特性を有するようにするのが好ましい。これにより光ピックアップ装置における実使用上の温度範囲内で、プラスチック単レンズを使用して、光情報記録媒体に対して良好に情報の記録／再生を行うことができる。

- 5 請求の範囲 3 に記載の光ピックアップ装置用の対物レンズは、請求の範囲 1 又は 2 に記載の発明において、前記対物レンズの設計基準波長  $\lambda_0$  は 500 nm 以下であって、第 1 の雰囲気温度  $T_0 = 25^\circ\text{C}$  の環境温度下において、前記対物レンズに波長  $\lambda_0$  (nm) の光を入射させた際の前記対物レンズのバックフォーカスを  $f_B(\lambda_0, T_0)$  とし、第 1 の雰囲気温度  $T_0 = 25^\circ\text{C}$  の環境温度下において、前記対物レンズに前記波長  $\lambda_0$  よりも 5 nm 長い波長  $\lambda_1$  (nm) の光を入射させた際の前記対物レンズのバックフォーカスを  $f_B(\lambda_1, T_0)$  としたとき、

$$\Delta f_B = |f_B(\lambda_1, T_0) - f_B(\lambda_0, T_0)| \quad (5)$$

で定義される  $\Delta f_B$  が次式を満たすことを特徴とする。

$$\Delta f_B < 0.001 \text{ mm} \quad (6)$$

- 15 半導体レーザーのモードホッピングによる軸上色収差は、焦点距離に比例して大きくなる。従って、前記光源として例えば青紫色半導体レーザーを使用する場合でも、それに応じて焦点距離を小さくすれば、軸上色収差を比較的小さく抑えることが可能となる。屈折型の単レンズでは、色収差を完全にゼロとするのは不可能であるが、請求の範囲 3 に記載の対物レンズのように、焦点距離を（２）式を満たすように設定して、光源として青紫色半導体レーザーを使用する対物レンズにおいて、入射する波長が 5 nm 長くなった際のバックフォーカスの変化量を 0.001 mm より小さくなるようにすれば（（６）式）、青紫色半導体レーザーのモードホッピングによる波長変化量に対して、デフォーカス成分を含んだ波面収差の変化量を  $0.035 \lambda_{\text{rms}}$  より小さく抑えることができるので、再生状態から記
- 25 録状態へと切り替える際にモードホッピングが起こっても集光性能が大きく劣化することはない。

請求の範囲 4 に記載の光ピックアップ装置用の対物レンズは、請求の範囲 1 乃至 3 のいずれかに記載の発明において、前記光源から出射された発散光束を前記情報記録面上に集光する有限共役型の対物レンズであって、次式を満たすことを

特徴とする。

$$0.8 > f > 0.2 \quad (6A)$$

請求の範囲 4 に記載の対物レンズは、小型化が要求される光ピックアップ装置用の対物レンズとして好ましいものであり、例えば、携帯型光ディスクプレーヤーに搭載する光ピックアップ装置用の対物レンズとして使用することができる。

無限型対物レンズと同じ明るさで、結像倍率  $m$  である有限共役型の対物レンズを得るためには、無限型対物レンズの像側開口数の  $(1 - m)$  倍の明るさのレンズを設計する必要がある。対物レンズが光源から出射された発散光束を光情報記録媒体の情報記録面上に集光する有限共役型である場合には、 $m$  の符号は負となり、実質的な像側開口数は無限型対物レンズの像側開口数よりも大きくなる。従って、かかる有限共役型の対物レンズをプラスチック単レンズとすると、温度収差は無限型の対物レンズに比べて大きくなる。そこで、請求の範囲 4 に記載の対物レンズにおいては、焦点距離の上限を (2) 式よりも更に小さくして、(6A) 式のよう

に定めることで、NA が (1) 式を満たすような高 NA の有限共役型のプラスチック単レンズであっても、温度収差を実使用上における許容範囲内に抑えることができる。また、発散光束を集光する有限共役型の対物レンズでは、同じ焦点距離の無限型の対物レンズに比べて作動距離は長くなる。従って、請求の範囲 4 に記載の対物レンズのように、焦点距離の上限を (2) 式よりも更に小さくした場合でも作動距離の確保という観点から不利となることはない。

請求の範囲 5 に記載の光ピックアップ装置用の対物レンズは、請求の範囲 4 に記載の発明において、前記対物レンズの結像倍率を  $m$  としたとき、次式を満たすことを特徴とする。

$$0.2 > |m| > 0.02 \quad (6B)$$

結像倍率  $m$  が上述の (6B) 式の下限より大きいと、上述の (6A) 式を満たすような短焦点距離の対物レンズであっても十分な作動距離を確保することができる。一方、結像倍率  $m$  が (6B) 式の上限より小さいと、実質的な像側開口数が大きくなりすぎないので、温度収差を実使用上における許容範囲内に抑えることが可能となる。

請求の範囲 6 に記載の光ピックアップ装置用の対物レンズは、光源と、前記光

源から出射された光束を光情報記録媒体の情報記録面に集光させるための対物レンズを含む集光光学系とを有し、前記集光光学系が、前記光源からの光束を、光情報記録媒体の情報記録面に集光させることによって、情報の記録及び／又は再生を行うことが可能な光ピックアップ装置に用いる対物レンズにおいて、前記対物レンズは、複数の輪帯から構成され、かつ、隣り合う輪帯同士が、入射光に対して所定の光路差を生じるように形成された輪帯構造を、少なくとも1つの光学面上に有するプラスチック単レンズであって、前記光情報記録媒体に対して情報を記録及び／または再生するのに必要な前記対物レンズの像側開口数をNA、前記対物レンズの焦点距離をf (mm) としたとき、次式を満たすことを特徴とする。

$$NA \geq 0.8 \quad (7)$$

$$1.3 > f > 0.2 \quad (8)$$

前記開口数NAが(7)式を満たすようなプラスチック対物レンズにおいては、利用可能な温度範囲を広げるために、温度変化に伴う屈折率変化により発生する球面収差(温度収差)を、その光学面上に形成した輪帯構造の作用により補正した場合、波長が変化した際の球面収差カーブの倒れ(色の球面収差)が大きくなりすぎてしまい、製造誤差により発振波長が基準となる波長からずれた半導体レーザを用いることができず、半導体レーザの選別が必要となる。

しかるに、上述したように、プラスチック対物レンズの屈折率変化による球面収差の変化量は、焦点距離とNAの4乗とに比例して大きくなる。従って、光情報記録媒体の高密度化のためにNAが大きくなった場合でも、それに応じて焦点距離を小さくすれば、対物レンズの屈折率変化による球面収差を比較的小さく抑えることが可能となる。

そこで、請求の範囲6に記載の対物レンズでは、焦点距離の上限を(8)式のように定めることで、輪帯構造の作用による温度収差の補正量を小さく抑えたので、温度収差の補正後の色の球面収差が大きくなりすぎないようにできる。その結果、本発明による対物レンズを搭載する光ピックアップ装置においては、その製造工程において半導体レーザの選別が不要となるので製造コストを抑えることができる。一方、焦点距離を小さくすることは、上述したように、温度収差の補

正量という観点からは有利となるが、焦点距離が小さくなりすぎると、作動距離や像高特性という観点からは不利となる。そこで本発明による対物レンズでは、焦点距離の下限を(8)式のように定めることで、必要十分な作動距離と像高特性を確保したのである。

- 5      なお、本明細書において、対物レンズとは、狭義には光ピックアップ装置に光記録媒体を装填した状態において、最も光情報記録媒体側の位置で、これと対向すべく配置される集光作用を有するレンズを指し、広義にはそのレンズとともに、アクチュエータによって少なくともその光軸方向に作動可能なレンズを指すものとする。従って、本明細書において、対物レンズの光情報記録媒体側(像側)
- 10     の開口数とは、対物レンズの最も光情報記録媒体側に位置するレンズ面の開口数を指すものである。また、本明細書では、必要(な所定の)開口数は、それぞれの光情報記録媒体の規格で規定されている開口数、あるいは、それぞれの光情報記録媒体に対して、使用する光源の波長に応じ、情報の記録または再生をするために必要なスポット径を得ることができる、回折限界性能を有する対物レンズの
- 15     開口数を指すものとする。

- また、本明細書において、情報の記録とは、上記のような光情報記録媒体の情報記録面上に情報を記録することをいう。また、本明細書において、情報の再生とは、上記のような光情報記録媒体の情報記録面上に記録された情報を再生することをいう。本発明による対物レンズは、記録だけあるいは再生だけを行うために
- 20     に用いられるものであってもよいし、記録および再生の両方を行うために用いられるものであってもよい。また、ある光情報記録媒体に対しては記録を行い、別の光情報記録媒体に対しては再生を行うために用いられるものであってもよいし、ある光情報記録媒体に対しては記録または再生を行い、別の光情報記録媒体に対しては記録および再生を行うために用いられるものであってもよい。なお、こ
- 25     こでいう再生とは、単に情報を読み取ることを含むものである。

      請求の範囲7に記載の光ピックアップ装置用の対物レンズは、請求の範囲6に記載の発明において、前記輪帯構造は、所定の入射光を回折させる機能を有する回折構造であって、前記対物レンズは、回折作用と屈折作用とを合わせた作用により前記情報記録面に集光する集光波面を形成すると、上述した作用を効果的に

発揮できるので好ましい。

請求の範囲 8 に記載の光ピックアップ装置用の対物レンズは、請求の範囲 7 に記載の発明において、入射光の波長が長波長側に変化した際に、球面収差が補正不足となる方向に変化するような球面収差特性を有すると好ましい。

- 5 通常、プラスチック単レンズは温度上昇により屈折率が小さくなるので、補正過剰方向に球面収差が変化する、一方、半導体レーザーの発振波長は、一般的に温度上昇により長くなる方向に変化する傾向がある。したがって、回折構造の作用により上記のような球面収差特性を対物レンズに持たせることで、温度上昇に伴う屈折率変化により補正過剰となる球面収差の変化を、温度上昇による半導体レーザーの発振波長の変化により補正不足となる球面収差の変化により打ち消すことができる。高NAのプラスチック単レンズであっても、本発明による対物レンズは焦点距離が(8)式を満足するので、回折構造の作用による温度収差の補正量が小さく、温度収差の補正後の色の球面収差が大きくなりすぎることではない。
- 10

- なお、本明細書において、回折構造が形成された光学面(回折面)とは、光学素子の表面、例えばレンズの表面に、レリーフを設けて、入射光束を回折させる作用を持たせる面のことをいい、同一の光学面に回折を生じる領域と生じない領域がある場合は、回折を生じる領域をいう。また、回折構造または回折パターンとは、この回折を生じる領域のことをいう。レリーフの形状としては、例えば、光学素子の表面に、光軸を中心として略同心円状の輪帯として形成され、光軸を含む平面でその断面をみれば、各輪帯は鋸歯状、あるいは階段状のような形状が知られているが、そのような形状を含むものである。
- 15
- 20

- 更に、回折構造が形成された光学面(回折面)からは、0次回折光、±1次回折光、±2次回折光・・・、と無数の次数の回折光が生じるが、例えば、上記のような子午断面が鋸歯状となるレリーフを持つ回折面の場合は、特定の次数の回折効率を他の次数の回折効率よりも高くしたり、場合によっては、特定の1つの次数(例えば、+1次回折光)の回折効率をほぼ100%とするように、このレリーフの形状を設定することができる。本発明において、「回折構造が波長 $\lambda_B$ 、回折次数nで最適化されている」とは、波長 $\lambda_B$ の光が入射したときに、回折次数nの回折光の回折効率が理論的に100%となるように、回折構造(レリー
- 25

フ) の形状を設定することを指す。

請求の範囲 9 に記載の光ピックアップ装置用の対物レンズは、請求の範囲 7 又は 8 に記載の発明において、前記回折構造を透過する波面に付加される光路差  $\Phi_b$  を、光軸からの高さ  $h$  (mm) の関数として、

$$5 \quad \Phi_b = b_2 \cdot h^2 + b_4 \cdot h^4 + b_6 \cdot h^6 + \dots$$

により定義される光路差関数  $\Phi_b$  で表わすとき (ただし、 $b_2$ 、 $b_4$ 、 $b_6$ 、… はそれぞれ 2 次、4 次、6 次、… の光路差関数係数である)、次式を満たすことを特徴とする。

$$10 \quad -70 < (b_4 \cdot h_{MAX}^4) / (f \cdot \lambda_0 \cdot 10^{-6} \cdot (NA \cdot (1 - m))) < -20 \quad (8A)$$

ただし、 $\lambda_0$  (nm) は前記対物レンズの設計基準波長であり、 $h_{MAX}$  は前記回折構造が形成された光学面の有効径最大高さ (mm) であり、 $m$  は前記対物レンズの結像倍率である。

本発明による光ピックアップ装置用の対物レンズは、4 次の光路差関数係数  $b_4$ 、回折構造が形成された光学面の有効径最大高さ  $h_{MAX}$ 、結像倍率  $m$ 、焦点距離  $f$ 、像側開口数  $NA$  が、上述の (8A) 式の条件を満たすように設計されるのが好ましい。この条件は、回折構造が形成されたプラスチックレンズにおいて、温度収差の補正と色の球面収差の発生量のバランスを良好にするための条件である。上式の下限を上回る場合には、温度収差の補正が過剰とならないので色の球面収差の発生量が大きくなりすぎることがなく、製造誤差により発振波長が基準となる波長から比較的ずれた半導体レーザでも用いることができ、半導体レーザの選別条件を緩和させてコスト減を図ることができる。一方、上式の上限を下回る場合には、半導体レーザの波長変化で生じる球面収差により、高  $NA$  のプラスチックレンズの屈折率変化で生じる球面収差を打ち消すことができるので、高  $NA$  のプラスチックレンズの使用可能な温度範囲を広くとれる。

請求の範囲 10 に記載の光ピックアップ装置用の対物レンズは、請求の範囲 6 に記載の発明において、前記輪帯構造は、隣り合う輪帯同士が、互いに光軸方向に変位して形成されることで、入射光に対して前記所定の光路差を生じ、前記対物レンズは、屈折作用により前記情報記録面に集光する集光波面を形成すると、

上述した作用を効果的に発揮できるので好ましい。

請求の範囲 1 1 に記載の光ピックアップ装置用の対物レンズは、請求の範囲 1 0 に記載の発明において、光軸に近い側に隣接する輪帯よりも内側に変位して形成された輪帯と、光軸に近い側に隣接する輪帯よりも外側に変位して形成された  
5 輪帯と、を少なくとも 1 つずつ有し、かつ、前記光軸に近い側に隣接する輪帯よりも内側に変位して形成された輪帯は、前記光軸に近い側に隣接する輪帯よりも外側に変位して形成された輪帯よりも、光軸に近い側に形成されていると、このように輪帯構造を構成することで温度収差を良好に補正することができるので好ましい。

10 請求の範囲 1 2 に記載の光ピックアップ装置用の対物レンズは、請求の範囲 1 0 又は 1 1 に記載の発明において、前記輪帯の総数が 3 以上 2 0 以下であることを特徴とする。

請求の範囲 1 3 に記載の光ピックアップ装置用の対物レンズは、請求の範囲 1 0 乃至 1 2 のいずれかに記載の発明において、前記輪帯構造が形成された光学面  
15 の有効径最大高さの 7 5 % の高さから 1 0 0 % の高さの領域に形成された輪帯構造において、互いに隣接する輪帯同士の境界における光軸方向の段差のうち、任意の段差の段差量を  $\Delta_j$  ( $\mu\text{m}$ ) とし、前記対物レンズの設計基準波長  $\lambda_0$  ( $\text{nm}$ ) における屈折率を  $n$  としたとき、

$$m_j = \text{INT}(X) \quad (8B)$$

20 (ただし、 $X = \Delta_j \cdot (n - 1) / (\lambda_0 \cdot 10^{-3})$  であり、 $\text{INT}(X)$  は  $X$  を四捨五入して得られる整数である。)

で表される  $m_j$  が 2 以上の整数であることを特徴とする。

請求の範囲 1 0 及び 1 1 に記載されている対物レンズにおいて、輪帯の総数を 3 以上 2 0 以下とし、さらに、輪帯構造が形成された光学面の有効径最大高さの  
25 7 5 % の高さから 1 0 0 % の高さの領域に形成された輪帯構造において、互いに隣接する輪帯同士の境界における光軸方向の段差のうち、任意の段差の段差量を  $\Delta_j$  ( $\mu\text{m}$ ) とし、対物レンズの設計基準波長  $\lambda_0$  ( $\text{nm}$ ) における屈折率を  $n$  としたとき、上述の (8 B) 式で表される  $m_j$  が 2 以上の整数となるように輪帯構造を決定すると、輪帯の光軸に垂直な方向の幅を大きく確保できるので、対物

レンズをモールド成形するための金型加工が容易になり、かつ金型加工に要する時間を短縮することが可能になる。

ここで、輪帯構造が第1面（光源側の光学面）に形成されている場合、「光軸近い側に隣接する輪帯よりも内側に変位して形成される」とは、「光軸近い側に隣接する輪帯よりも、第2面（光情報記録媒体側の光学面）の方向に変位して形成される」ことを指し、「光軸近い側に隣接する輪帯よりも外側に変位して形成される」とは、「光軸近い側に隣接する輪帯よりも、第2面（光情報記録媒体側の光学面）の方向とは反対の方向に変位して形成される」ことを指す。また、輪帯構造が第2面（光情報記録媒体側の光学面）に形成されている場合、「光軸近い側に隣接する輪帯よりも内側に変位して形成される」とは、「光軸近い側に隣接する輪帯よりも、第1面（光源側の光学面）の方向に変位して形成される」ことを指し、「光軸近い側に隣接する輪帯よりも外側に変位して形成される」とは、「光軸近い側に隣接する輪帯よりも、第1面（光源側の光学面）の方向とは反対の方向に変位して形成される」ことを指す。

請求の範囲14に記載の光ピックアップ装置用の対物レンズは、請求の範囲6乃至13のいずれかに記載の発明において、第1の雰囲気温度 $T_0 = 25^\circ\text{C}$ の環境温度下において、前記対物レンズにその設計基準波長である波長 $\lambda_0$  (nm)の光を入射させた際の前記対物レンズの残留収差のRMS値を $W(\lambda_0, T_0)$ とし、第1の雰囲気温度 $T_0 = 25^\circ\text{C}$ の環境温度下において、前記対物レンズに前記波長 $\lambda_0$ よりも5nm長い波長 $\lambda_1$  (nm)の光を入射させた際の前記対物レンズの残留収差のRMS値を $W(\lambda_1, T_0)$ とし、第2の雰囲気温度 $T_1 = 55^\circ\text{C}$ の環境温度下において、前記対物レンズに波長 $\lambda_2$  (nm)の光を入射させた際の前記対物レンズの残留収差のRMS値を $W(\lambda_2, T_1)$ としたとき、

$$\Delta W 1 = |W(\lambda_2, T_1) - W(\lambda_0, T_0)| \quad (9)$$

$$\Delta W 2 = |W(\lambda_1, T_0) - W(\lambda_0, T_0)| \quad (10)$$

で定義される $\Delta W 1$ 及び $\Delta W 2$ が次式を満たすことを特徴とする。

$$\Delta W 1 < 0.035 \lambda \text{ rms} \quad (11)$$

$$\Delta W 2 < 0.035 \lambda \text{ rms} \quad (12)$$

ただし、

$\lambda_0 < 600 \text{ nm}$  のとき、 $\lambda_2 = \lambda_0 + 1.5 \text{ (nm)}$  であり、

$\lambda_0 \geq 600 \text{ nm}$  のとき、 $\lambda_2 = \lambda_0 + 6 \text{ (nm)}$  である。

高NAのプラスチックレンズでは、光学面上に形成した輪帯構造の作用により温度収差を完全に補正すると、焦点距離が(8)式を満たす場合でも、色の球面収差が大きくなりすぎてしまい、発振波長が基準となる波長からずれた半導体レーザーを用いることができなく恐れがあるので、レンズ設計においては、温度収差の補正と色の球面収差の発生量とのバランスをとる必要がある。ここで、(9)式は、温度が30℃上昇した場合の温度収差に対応した式であり、(10)式は、入射光の波長が5nm変化した場合の色の球面収差に対応した式である。本発明による対物レンズは、温度収差、色の球面収差、及び、色の球面収差と温度収差との合成収差がそれぞれ(11)、(12)及び後述する(13)式を満たすのが好ましい。

なお、請求の範囲14の対物レンズに関し、 $\lambda_0 < 600 \text{ nm}$  のとき、 $\lambda_2 = \lambda_0 + 1.5 \text{ (nm)}$  という条件は、青紫色半導体レーザーの温度上昇による発振波長の変化(+0.05nm/℃)に対応し、 $\lambda_0 \geq 600 \text{ nm}$  のとき、 $\lambda_2 = \lambda_0 + 6 \text{ (nm)}$  という条件は、赤色半導体レーザーの温度上昇による発振波長の変化(+0.2nm/℃)に対応している。

又、本明細書において、対物レンズの設計基準波長とは、対物レンズに対して、同じ条件(結像倍率、温度、入射光束径等)で様々な波長の光を入射させた場合に、対物レンズの残留収差が最小になる波長のことをいう。更に、本明細書において、対物レンズの設計基準温度とは、対物レンズに対して、同じ条件(結像倍率、波長、入射光束径等)で様々な環境温度下において対物レンズの残留収差を測定した場合に、対物レンズの残留収差が最小になる温度のことをいう。

請求の範囲15に記載の光ピックアップ装置用の対物レンズは、請求の範囲14に記載の発明において、次式を満たすと好ましい。

$$\sqrt{(\Delta W 1)^2 + (\Delta W 2)^2} < 0.05 \lambda_{rms} \quad (13)$$

請求の範囲16に記載の光ピックアップ装置用の対物レンズは、請求の範囲6乃至15のいずれかに記載の発明において、前記対物レンズは、前記光源から出射された発散光束を前記情報記録面上に集光する有限共役型の対物レンズであつ

て、次式を満たすことを特徴とする。本発明の作用効果は、請求の範囲 4 に記載の発明と同様である。

$$1.1 > f > 0.2 \quad (13A)$$

請求の範囲 17 に記載の光ピックアップ装置用の対物レンズは、請求の範囲 1  
5 6 に記載の発明において、前記対物レンズの結像倍率を  $m$  としたとき、次式を満たすことを特徴とする。本発明の作用効果は、請求の範囲 5 に記載の発明と同様である。

$$0.2 > |m| > 0.02 \quad (13B)$$

請求の範囲 18 に記載の光ピックアップ装置用の対物レンズは、請求の範囲 1  
10 乃至 17 のいずれかに記載の発明において、前記対物レンズの光軸上のレンズ厚さを  $d$  (mm)、焦点距離を  $f$  (mm) としたとき、次式を満たすことを特徴とする。

$$0.8 < d/f < 1.8 \quad (14)$$

(14) 式は、焦点距離が (2) 式、(6A) 式、(8) 式及び (13A) 式  
15 を満たすような小径の高 NA 対物レンズにおいて、良好な像高特性、十分な製造公差、及び十分な作動距離を確保するための条件であり、 $d/f$  の値が (14) 式の下限より大きいと、像高特性を波面収差で評価したときの 3 次非点収差成分が大きくなりすぎず、5 次以上の高次コマ収差成分が大きくなりすぎないという利点がある。一方、その上限未満であると、像高特性を波面収差で評価したとき  
20 の 3 次球面収差成分、5 次非点収差成分、3 次コマ収差成分、及び非点隔差が大きくなりすぎないという利点がある。さらに、光源側の光学面の歯車半径が小さくなりすぎないので、光学面同士の光軸ずれによるコマ収差の発生を抑制でき、十分な製造公差を確保できる。また、 $d/f$  の値が (14) 式の下限より大きいと、縁厚が十分に確保され偏肉比が小さくなりすぎないので、射出成形による複  
25 屈折の発生を小さく抑えることができ、一方、 $d/f$  の値が (14) 式の上限未満であると、レンズ厚さが大きくなりすぎないので、レンズを軽量とすることができ、より小型のアクチュエータでの駆動が可能になるとともに、作動距離を十分に確保することができる。

請求の範囲 19 に記載の光ピックアップ装置用の対物レンズは、請求の範囲 1

乃至 18 のいずれかに記載の発明において、前記対物レンズの設計基準波長  $\lambda_0$  (nm) が、次式を満たすと、例えば青紫色半導体レーザーのように短波長の光源を備えた光ピックアップ装置に用いることができる。

$$500 \geq \lambda_0 \geq 350 \quad (15)$$

- 5 請求の範囲 20 に記載の光ピックアップ装置用の対物レンズは、請求の範囲 1 乃至 19 のいずれかに記載の発明において、次式を満たすことを特徴とする。

$$0.40 \leq (X1 - X2) \cdot (N - 1) / (NA \cdot f \cdot \sqrt{1 + |m|}) \leq 0.63 \quad (16)$$

ただし、

- 10 X1 : 光軸に垂直で光源側の光学面の頂点に接する平面と、有効径最周辺（上記 NA のマージナル光線が入射する光源側の面上の位置）における光源側の光学面との光軸方向の距離 (mm) であり、上記接平面を基準として光情報記録媒体の方向に測る場合を正、光源の方向に測る場合を負とする

- X2 : 光軸に垂直で光情報記録媒体側の光学面の頂点に接する平面と、有効径最  
15 周辺（上記 NA のマージナル光線が入射する光情報記録媒体側の光学面上の位置）における光情報記録媒体側の面との光軸方向の距離 (mm) であり、上記接平面を基準として光情報記録媒体の方向に測る場合を正、光源の方向に測る場合を負とする

N : 前記設計基準波長  $\lambda_0$  における前記対物レンズの屈折率

- 20 f : 前記対物レンズの焦点距離 (mm)

m : 前記対物レンズの結像倍率

- 請求の範囲 20 は、球面収差を良好に補正するための光源側の光学面と光情報記録媒体側の光学面のサグ量に関する条件式を規定するものである。上述のように定義される X1 が正でその絶対値が小さい程、又 X2 が負でその絶対値が小さい程マージナル光線の球面収差を補正過剰にする効果が大きくなり、X1 が正でその絶対値が大きい程、X2 が負でその絶対値が大きい程マージナル光線の球面収差を補正不足にする効果が大きくなるので、球面収差を補正するためには、(X1 - X2) はある範囲内にあることが必要である。以上より、(16) 式を満たすのが好ましく、下限以上でマージナル光線の球面収差が補正過剰になり過ぎず、
- 25

上限以下でマージナル光線の球面収差が補正不足になり過ぎない。特に、設計基準波長  $\lambda_0$  における結像倍率がゼロである無限型の対物レンズである場合には、次の (16') 式を満たすのがより好ましく、

$$0.40 \leq (X1 - X2) \cdot (N - 1) / (NA \cdot f \cdot \sqrt{1 + |m|})$$

$$\leq 0.55 \quad (16')$$

更に、光源から出射された発散光束を情報記録面上に集光する有限共役型の対物レンズである場合には、次の (16'') 式を満たすのがより好ましい。

$$0.48 \leq (X1 - X2) \cdot (N - 1) / (NA \cdot f \cdot \sqrt{1 + |m|})$$

$$\leq 0.63 \quad (16'')$$

10 請求の範囲 21 に記載の光ピックアップ装置は、光源と、前記光源から出射された光束を光情報記録媒体の情報記録面に集光させるための対物レンズを含む集光光学系とを有し、前記集光光学系が、前記光源からの光束を、光情報記録媒体の情報記録面に集光させることによって、情報の記録及び/又は再生を行うことが可能な光ピックアップ装置において、

15 前記対物レンズは、プラスチック単レンズであって、前記光情報記録媒体に対して情報を記録及び/または再生するのに必要な前記対物レンズの像側開口数を NA、前記対物レンズの焦点距離を f (mm) としたとき、次式を満たすことを特徴とする。

$$NA \geq 0.8 \quad (1)$$

$$20 \quad 1.0 > f > 0.2 \quad (2)$$

本発明の作用効果は、請求の範囲 1 に記載の発明の作用効果と同様である。

請求の範囲 22 に記載の光ピックアップ装置は、請求の範囲 21 に記載の発明において、第 1 の雰囲気温度  $T_0 = 25^\circ\text{C}$  の環境温度下において、前記対物レンズに、その設計基準波長である波長  $\lambda_0$  (nm) の光を入射させた際の前記対物

25 レンズの残留収差の RMS 値を  $W(\lambda_0, T_0)$  とし、第 2 の雰囲気温度  $T_1 = 55^\circ\text{C}$  の環境温度下において、前記対物レンズに波長  $\lambda_0$  (nm) の光を入射させた際の前記対物レンズの残留収差の RMS 値を  $W(\lambda_0, T_1)$  としたとき、

$$\Delta W = |W(\lambda_0, T_1) - W(\lambda_0, T_0)| \quad (3)$$

で定義される  $\Delta W$  が次式を満たすことを特徴とする。

$$\Delta W < 0.035 \lambda_{rms} \quad (4)$$

本発明の作用効果は、請求の範囲 2 に記載の発明の作用効果と同様である。

請求の範囲 2 3 に記載の光ピックアップ装置は、請求の範囲 2 1 又は 2 2 に記載の発明において、前記対物レンズの設計基準波長  $\lambda_0$  は 500 nm 以下であつて、第 1 の雰囲気気温度  $T_0 = 25^\circ\text{C}$  の環境温度下において、前記対物レンズに波長  $\lambda_0$  (nm) の光を入射させた際の前記対物レンズのバックフォーカスを  $f_B(\lambda_0, T_0)$  とし、第 1 の雰囲気気温度  $T_0 = 25^\circ\text{C}$  の環境温度下において、前記対物レンズに前記波長  $\lambda_0$  よりも 5 nm 長い波長  $\lambda_1$  (nm) の光を入射させた際の前記対物レンズのバックフォーカスを  $f_B(\lambda_1, T_0)$  としたとき、

$$\Delta f_B = |f_B(\lambda_1, T_0) - f_B(\lambda_0, T_0)| \quad (5)$$

で定義される  $\Delta f_B$  が次式を満たすことを特徴とする。

$$\Delta f_B < 0.001 \text{ mm} \quad (6)$$

本発明の作用効果は、請求の範囲 3 に記載の発明の作用効果と同様である。

請求の範囲 2 4 に記載の光ピックアップ装置は、請求の範囲 2 1 乃至 2 3 のいずれかに記載の発明において、前記対物レンズが、前記光源から出射された発散光束を前記情報記録面上に集光する有限共役型の対物レンズであつて、次式を満たすことを特徴とする。本発明の作用効果は、請求の範囲 4 に記載の発明の作用効果と同様である。

$$0.8 > f > 0.2 \quad (6A)$$

請求の範囲 2 5 に記載の光ピックアップ装置は、請求の範囲 2 4 に記載の発明において、前記対物レンズの結像倍率を  $m$  としたとき、次式を満たすことを特徴とする。

本発明の作用効果は、請求の範囲 5 に記載の発明の作用効果と同様である。

$$0.2 > |m| > 0.02 \quad (6B)$$

請求の範囲 2 6 に記載の光ピックアップ装置は、請求の範囲 2 4 又は 2 5 に記載の発明において、前記対物レンズと前記光源がアクチュエータにより一体となつて少なくともトラッキング駆動されることを特徴とする。

発散光束が入射する有限共役型の対物レンズでは、トラッキングエラーにより発生するコマ収差が問題となる。これは、トラッキングエラーにより光源の発光

点に対して対物レンズが偏芯すると、発光点が対物レンズに対して軸外物点となるからである。一般的な光ピックアップ装置において、トラッキングエラーによる対物レンズの偏芯量は0.2乃至0.3mm程度であるが、本発明による対物レンズは、上述した(6A)式を満たすような短焦点距離のレンズであるので、

5    トラッキングエラーにより対物レンズが0.2乃至0.3mmも光源の発光点に対して偏芯すると、コマ収差や非点収差が大きく発生し光情報記録媒体に対して良好に記録／再生を行うことができない。そこで、請求の範囲22に記載の光ピックアップ装置では、前記対物レンズと前記光源がアクチュエータにより一体となって少なくともトラッキング駆動されるように構成した。これによりトラッキ

10    ングエラーによるコマ収差や非点収差の発生という問題を解決することができる。

請求の範囲27に記載の光ピックアップ装置は、光源と、前記光源から出射された光束を光情報記録媒体の情報記録面に集光させるための対物レンズを含む集光光学系とを有し、前記集光光学系が、前記光源からの光束を、光情報記録媒体の情報記録面に集光させることによって、情報の記録及び／又は再生を行うこと

15    が可能な光ピックアップ装置において、

前記対物レンズは、複数の輪帯から構成され、かつ、隣り合う輪帯同士が、入射光に対して所定の光路差を生じるように形成された輪帯構造を、少なくとも1つの光学面上に有するプラスチック単レンズであって、

前記光情報記録媒体に対して情報を記録及び／または再生するのに必要な前記

20    対物レンズの像側開口数をNA、前記対物レンズの焦点距離をf(mm)としたとき、次式を満たすことを特徴とする。

$$NA \geq 0.8 \quad (7)$$

$$1.3 > f > 0.2 \quad (8)$$

本発明の作用効果は、請求の範囲6に記載の発明の作用効果と同様である。

25    請求の範囲28に記載の光ピックアップ装置は、請求の範囲27に記載の発明において、前記輪帯構造は、所定の入射光を回折させる機能を有する回折構造であって、前記対物レンズは、回折作用と屈折作用とを合わせた作用により前記情報記録面に集光する集光波面を形成することを特徴とする。本発明の作用効果は、請求の範囲7に記載の発明の作用効果と同様である。

請求の範囲 29 に記載の光ピックアップ装置は、請求の範囲 28 に記載の発明において、前記対物レンズは、入射光の波長が長波長側に変化した際に、球面収差が補正不足となる方向に変化するような球面収差特性を有することを特徴とする。本発明の作用効果は、請求の範囲 8 に記載の発明の作用効果と同様である。

5 請求の範囲 30 に記載の光ピックアップ装置は、請求の範囲 28 又は 29 に記載の発明において、前記回折構造を透過する波面に付加される光路差  $\Phi_b$  を、光軸からの高さ  $h$  (mm) の関数として、

$$\Phi_b = b_2 \cdot h^2 + b_4 \cdot h^4 + b_6 \cdot h^6 + \dots$$

により定義される光路差関数  $\Phi_b$  で表わすとき (ただし、 $b_2$ 、 $b_4$ 、 $b_6$ 、…  
10 …はそれぞれ 2 次、4 次、6 次、…の光路差関数係数である)、次式を満たすことを特徴とする。

$$-70 < (b_4 \cdot h_{MAX}^4) / (f \cdot \lambda_0 \cdot 10^{-6} \cdot (NA \cdot (1 - m))) < -20 \quad (8A)$$

ただし、 $\lambda_0$  (nm) は前記対物レンズの設計基準波長であり、 $h_{MAX}$  は前記  
15 回折構造が形成された光学面の有効径最大高さ (mm) であり、 $m$  は前記対物レンズの結像倍率である。本発明の作用効果は、請求の範囲 9 に記載の発明の作用効果と同様である。

請求の範囲 31 に記載の光ピックアップ装置は、請求の範囲 27 に記載の発明において、前記輪帯構造は、隣り合う輪帯同士が、互いに光軸方向に変位して形  
20 成されることで、入射光に対して前記所定の光路差を生じ、前記対物レンズは、屈折作用により前記情報記録面に集光する集光波面を形成することを特徴とする。本発明の作用効果は、請求の範囲 10 に記載の発明の作用効果と同様である。

請求の範囲 32 に記載の光ピックアップ装置は、請求の範囲 31 に記載の発明において、前記対物レンズは、光軸に近い側に隣接する輪帯よりも内側に変位し  
25 て形成された輪帯と、光軸に近い側に隣接する輪帯よりも外側に変位して形成された輪帯と、を少なくとも 1 つずつ有し、かつ、前記光軸に近い側に隣接する輪帯よりも内側に変位して形成された輪帯は、前記光軸に近い側に隣接する輪帯よりも外側に変位して形成された輪帯よりも、光軸に近い側に形成されたことを特徴とする。本発明の作用効果は、請求の範囲 11 に記載の発明の作用効果と同様

である。

請求の範囲 3 3 に記載の光ピックアップ装置は、請求の範囲 3 1 又は 3 2 に記載の発明において、前記輪帯の総数が 3 以上 2 0 以下であることを特徴とする。本発明の作用効果は、請求の範囲 1 2 に記載の発明の作用効果と同様である。

- 5 請求の範囲 3 4 に記載の光ピックアップ装置は、請求の範囲 3 1 乃至 3 3 のいずれかに記載の発明において、前記輪帯構造が形成された光学面の有効径最大高さの 7 5 % の高さから 1 0 0 % の高さの領域に形成された輪帯構造において、互いに隣接する輪帯同士の境界における光軸方向の段差のうち、任意の段差の段差量を  $\Delta_j$  ( $\mu\text{m}$ ) とし、前記対物レンズの設計基準波長  $\lambda_0$  ( $\text{nm}$ ) における屈折率を  $n$  としたとき、

$$m_j = \text{INT}(X) \quad (8B)$$

(ただし、 $X = \Delta_j \cdot (n - 1) / (\lambda_0 \cdot 10^{-3})$  であり、 $\text{INT}(X)$  は  $X$  を四捨五入して得られる整数である。)

- 15 で表される  $m_j$  が 2 以上の整数であることを特徴とする。本発明の作用効果は、請求の範囲 1 3 に記載の発明の作用効果と同様である。

- 請求の範囲 3 5 に記載の光ピックアップ装置は、請求の範囲 2 7 乃至 3 4 のいずれかに記載の発明において、第 1 の雰囲気温度  $T_0 = 25^\circ\text{C}$  の環境温度下において、前記対物レンズにその設計基準波長である波長  $\lambda_0$  ( $\text{nm}$ ) の光を入射させた際の前記対物レンズの残留収差の RMS 値を  $W(\lambda_0, T_0)$  とし、第 1 の雰囲気温度  $T_0 = 25^\circ\text{C}$  の環境温度下において、前記対物レンズに前記波長  $\lambda_0$  よりも 5  $\text{nm}$  長い波長  $\lambda_1$  ( $\text{nm}$ ) の光を入射させた際の前記対物レンズの残留収差の RMS 値を  $W(\lambda_1, T_0)$  とし、第 2 の雰囲気温度  $T_1 = 55^\circ\text{C}$  の環境温度下において、前記対物レンズに波長  $\lambda_2$  ( $\text{nm}$ ) の光を入射させた際の前記対物レンズの残留収差の RMS 値を  $W(\lambda_2, T_1)$  としたとき、

$$25 \quad \Delta W 1 = |W(\lambda_2, T_1) - W(\lambda_0, T_0)| \quad (9)$$

$$\Delta W 2 = |W(\lambda_1, T_0) - W(\lambda_0, T_0)| \quad (10)$$

で定義される  $\Delta W 1$  及び  $\Delta W 2$  が次式を満たすことを特徴とする。

$$\Delta W 1 < 0.035 \lambda_{\text{rms}} \quad (11)$$

$$\Delta W 2 < 0.035 \lambda_{\text{rms}} \quad (12)$$

ただし、

$\lambda_0 < 600 \text{ nm}$  のとき、 $\lambda_2 = \lambda_0 + 1.5 \text{ (nm)}$  であり、

$\lambda_0 \geq 600 \text{ nm}$  のとき、 $\lambda_2 = \lambda_0 + 6 \text{ (nm)}$  である。

本発明の作用効果は、請求の範囲 14 に記載の発明の作用効果と同様である。

- 5 請求の範囲 36 に記載の光ピックアップ装置は、請求の範囲 35 に記載の発明において、次式を満たすと好ましい。

$$\sqrt{((\Delta W 1)^2 + (\Delta W 2)^2)} < 0.05 \lambda_{rms} \quad (13)$$

本発明の作用効果は、請求の範囲 15 に記載の発明の作用効果と同様である。

- 10 請求の範囲 37 に記載の光ピックアップ装置において、請求の範囲 27 乃至 36 のいずれかに記載の発明において、前記対物レンズは、前記光源から出射された発散光束を前記情報記録面上に集光する有限共役型の対物レンズであって、次式を満たすことを特徴とする。本発明の作用効果は、請求の範囲 16 に記載の発明の作用効果と同様である。

$$1.1 > f > 0.2 \quad (13A)$$

- 15 請求の範囲 38 に記載の光ピックアップ装置は、請求の範囲 37 に記載の発明において、前記対物レンズの結像倍率を  $m$  としたとき、次式を満たすことを特徴とする。

本発明の作用効果は、請求の範囲 17 に記載の発明の作用効果と同様である。

$$0.2 > |m| > 0.02 \quad (13B)$$

- 20 請求の範囲 39 に記載の光ピックアップ装置は、請求の範囲 37 又は 38 に記載の発明において、前記対物レンズと前記光源がアクチュエータ一体となって少なくともトラッキング駆動されることを特徴とする。本発明の作用効果は、請求の範囲 26 に記載の発明の作用効果と同様である。

- 25 請求の範囲 40 に記載の光ピックアップ装置は、請求の範囲 21 乃至 39 のいずれかに記載の発明において、前記対物レンズの光軸上のレンズ厚さを  $d \text{ (mm)}$ 、焦点距離を  $f \text{ (mm)}$  としたとき、次式を満たすことを特徴とする。

$$0.8 < d/f < 1.8 \quad (14)$$

本発明の作用効果は、請求の範囲 18 に記載の発明の作用効果と同様である。

請求の範囲 41 に記載の光ピックアップ装置は、請求の範囲 27 乃至 29 のい

いずれかに記載の発明において、前記対物レンズの設計基準波長  $\lambda_0$  (nm) が、次式を満たすことを特徴とする。

$$500 \geq \lambda_0 \geq 350 \quad (15)$$

本発明の作用効果は、請求の範囲 19 に記載の発明の作用効果と同様である。

- 5 請求の範囲 42 に記載の光ピックアップ装置は、請求の範囲 21 乃至 41 のいずれかに記載の発明において、次式を満たすことを特徴とする。

$$0.40 \leq (X1 - X2) \cdot (N - 1) / (NA \cdot f \cdot \sqrt{1 + |m|}) \leq 0.63 \quad (16)$$

ただし、

- 10 X1 : 光軸に垂直で光源側の光学面の頂点に接する平面と、有効径最周辺（上記 NA のマージナル光線が入射する光源側の面上の位置）における光源側の光学面との光軸方向の距離 (mm) であり、上記接平面を基準として光情報記録媒体の方向に測る場合を正、光源の方向に測る場合を負とする

- X2 : 光軸に垂直で光情報記録媒体側の光学面の頂点に接する平面と、有効径最  
15 周辺（上記 NA のマージナル光線が入射する光情報記録媒体側の光学面上の位置）における光情報記録媒体側の面との光軸方向の距離 (mm) であり、上記接平面を基準として光情報記録媒体の方向に測る場合を正、光源の方向に測る場合を負とする

N : 前記設計基準波長  $\lambda_0$  における前記対物レンズの屈折率

- 20 f : 前記対物レンズの焦点距離 (mm)

m : 前記対物レンズの結像倍率

本発明の作用効果は、請求の範囲 20 に記載の発明の作用効果と同様である。

- 請求の範囲 43 に記載の光情報記録再生装置は、光源と、前記光源から出射された光束を光情報記録媒体の情報記録面に集光させるための対物レンズを含む集  
25 光光学系とを有し、前記集光光学系が、前記光源からの光束を、光情報記録媒体の情報記録面に集光させることによって、情報の記録及び／又は再生を行うことが可能な光ピックアップ装置を有する光情報記録再生装置において、前記対物レンズは、プラスチック単レンズであって、前記光情報記録媒体に対して情報を記録及び／または再生するのに必要な前記対物レンズの像側開口数を NA、前記対

物レンズの焦点距離を  $f$  (mm) としたとき、次式を満たすことを特徴とする。

$$NA \geq 0.8 \quad (1)$$

$$1.0 > f > 0.2 \quad (2)$$

本発明の作用効果は、請求の範囲 1 に記載の発明の作用効果と同様である。

- 5 請求の範囲 4 4 に記載の光情報記録再生装置は、請求の範囲 4 3 に記載の発明において、第 1 の雰囲気温度  $T_0 = 25^\circ\text{C}$  の環境温度下において、前記対物レンズに、その設計基準波長である波長  $\lambda_0$  (nm) の光を入射させた際の前記対物レンズの残留収差の RMS 値を  $W(\lambda_0, T_0)$  とし、第 2 の雰囲気温度  $T_1 = 55^\circ\text{C}$  の環境温度下において、前記対物レンズに波長  $\lambda_0$  (nm) の光を入射させた際の前記対物レンズの残留収差の RMS 値を  $W(\lambda_0, T_1)$  としたとき、

$$\Delta W = |W(\lambda_0, T_1) - W(\lambda_0, T_0)| \quad (3)$$

で定義される  $\Delta W$  が次式を満たすことを特徴とする。

$$\Delta W < 0.035 \lambda_{rms} \quad (4)$$

本発明の作用効果は、請求の範囲 2 に記載の発明の作用効果と同様である。

- 15 請求の範囲 4 5 に記載の光情報記録再生装置は、請求の範囲 4 3 又は 4 4 に記載の発明において、前記対物レンズの設計基準波長  $\lambda_0$  は  $500\text{ nm}$  以下であって、第 1 の雰囲気温度  $T_0 = 25^\circ\text{C}$  の環境温度下において、前記対物レンズに波長  $\lambda_0$  (nm) の光を入射させた際の前記対物レンズのバックフォーカスを  $f_B(\lambda_0, T_0)$  とし、第 1 の雰囲気温度  $T_0 = 25^\circ\text{C}$  の環境温度下において、前記
- 20 対物レンズに前記波長  $\lambda_0$  よりも  $5\text{ nm}$  長い波長  $\lambda_1$  (nm) の光を入射させた際の前記対物レンズのバックフォーカスを  $f_B(\lambda_1, T_0)$  としたとき、

$$\Delta f_B = |f_B(\lambda_1, T_0) - f_B(\lambda_0, T_0)| \quad (5)$$

で定義される  $\Delta f_B$  が次式を満たすことを特徴とする。

$$\Delta f_B < 0.001\text{ mm} \quad (6)$$

- 25 本発明の作用効果は、請求の範囲 3 に記載の発明の作用効果と同様である。

請求の範囲 4 6 に記載の光情報記録再生装置において、請求の範囲 4 3 乃至 4 5 のいずれかに記載の発明において、前記対物レンズは、前記光源から出射された発散光束を前記情報記録面上に集光する有限共役型の対物レンズであって、次式を満たすことを特徴とする。本発明の作用効果は、請求の範囲 4 に記載の発明

の作用効果と同様である。

$$0.8 > f > 0.2 \quad (6A)$$

請求の範囲 4 7 に記載の光情報記録再生装置は、請求の範囲 4 6 に記載の発明  
5 において、前記対物レンズの結像倍率を  $m$  としたとき、次式を満たすことを特徴  
とする。

本発明の作用効果は、請求の範囲 5 に記載の発明の作用効果と同様である。

$$0.2 > |m| > 0.02 \quad (6B)$$

請求の範囲 4 8 に記載の光情報記録再生装置は、請求の範囲 4 6 又は 4 7 に記  
載の発明において、前記対物レンズと前記光源がアクチュエータにより一体とな  
10 って少なくともトラッキング駆動されることを特徴とする。本発明の作用効果は、  
請求の範囲 2 6 に記載の発明の作用効果と同様である。

請求の範囲 4 9 に記載の光情報記録再生装置は、光源と、前記光源から出射さ  
れた光束を光情報記録媒体の情報記録面に集光させるための対物レンズを含む集  
光光学系とを有し、前記集光光学系が、前記光源からの光束を、光情報記録媒体  
15 の情報記録面に集光させることによって、情報の記録及び／又は再生を行うこと  
が可能で光ピックアップ装置を有する光情報記録再生装置において、前記対物レ  
ンズは、複数の輪帯から構成され、かつ、隣り合う輪帯同士が、入射光に対して  
所定の光路差を生じるように形成された輪帯構造を、少なくとも 1 つの光学面上  
に有するプラスチック単レンズであって、前記光情報記録媒体に対して情報を記  
20 録及び／または再生するのに必要な前記対物レンズの像側開口数を  $NA$ 、前記対  
物レンズの焦点距離を  $f$  (mm) としたとき、次式を満たすことを特徴とする。

$$NA \geq 0.8 \quad (7)$$

$$1.3 > f > 0.2 \quad (8)$$

本発明の作用効果は、請求の範囲 6 に記載の発明の作用効果と同様である。

25 請求の範囲 5 0 に記載の光情報記録再生装置は、請求の範囲 4 9 に記載の発明  
において、前記輪帯構造は、所定の入射光を回折させる機能を有する回折構造で  
あって、前記対物レンズは、回折作用と屈折作用とを合わせた作用により前記情  
報記録面に集光する集光波面を形成することを特徴とする。本発明の作用効果は、  
請求の範囲 7 に記載の発明の作用効果と同様である。

請求の範囲 5 1 に記載の光情報記録再生装置は、請求の範囲 5 0 に記載の発明において、前記対物レンズは、入射光の波長が長波長側に変化した際に、球面収差が補正不足となる方向に変化するような球面収差特性を有することを特徴とする。本発明の作用効果は、請求の範囲 8 に記載の発明の作用効果と同様である。

5 請求の範囲 5 2 に記載の光情報記録再生装置は、請求の範囲 5 0 又は 5 1 に記載の発明において、前記回折構造を透過する波面に付加される光路差  $\Phi_b$  を、光軸からの高さ  $h$  (mm) の関数として、

$$\Phi_b = b_2 \cdot h^2 + b_4 \cdot h^4 + b_6 \cdot h^6 + \dots$$

により定義される光路差関数  $\Phi_b$  で表わすとき（ただし、 $b_2$ 、 $b_4$ 、 $b_6$ 、…  
10 …はそれぞれ 2 次、4 次、6 次、…の光路差関数係数である）、次式を満たすことを特徴とする。

$$-70 < (b_4 \cdot h_{MAX}^4) / (f \cdot \lambda_0 \cdot 10^{-6} \cdot (NA \cdot (1 - m))) < -20 \quad (8A)$$

ただし、 $\lambda_0$  (nm) は前記対物レンズの設計基準波長であり、 $h_{MAX}$  は前記  
15 回折構造が形成された光学面の有効径最大高さ (mm) であり、 $m$  は前記対物レンズの結像倍率である。本発明の作用効果は、請求の範囲 9 に記載の発明の作用効果と同様である。

請求の範囲 5 3 に記載の光情報記録再生装置は、請求の範囲 4 9 に記載の発明において、前記輪帯構造は、隣り合う輪帯同士が、互いに光軸方向に変位して形  
20 成されることで、入射光に対して前記所定の光路差を生じ、前記対物レンズは、屈折作用により前記情報記録面に集光する集光波面を形成することを特徴とする。本発明の作用効果は、請求の範囲 1 0 に記載の発明の作用効果と同様である。

請求の範囲 5 4 に記載の光情報記録再生装置は、請求の範囲 5 3 に記載の発明において、前記対物レンズは、光軸に近い側に隣接する輪帯よりも内側に変位し  
25 て形成された輪帯と、光軸に近い側に隣接する輪帯よりも外側に変位して形成された輪帯と、を少なくとも 1 つずつ有し、かつ、前記光軸に近い側に隣接する輪帯よりも内側に変位して形成された輪帯は、前記光軸に近い側に隣接する輪帯よりも外側に変位して形成された輪帯よりも、光軸に近い側に形成されたことを特徴とする。本発明の作用効果は、請求の範囲 1 1 に記載の発明の作用効果と同様

である。

請求の範囲 5 5 に記載の光情報記録再生装置は、請求の範囲 5 3 又は 5 4 に記載の発明において、前記輪帯の総数が 3 以上 20 以下であることを特徴とする。本発明の作用効果は、請求の範囲 1 2 に記載の発明の作用効果と同様である。

- 5 請求の範囲 5 6 に記載の光情報記録再生装置は、請求の範囲 5 3 乃至 5 5 のいずれかに記載の発明において、前記輪帯構造が形成された光学面の有効径最大高さの 75% の高さから 100% の高さの領域に形成された輪帯構造において、互いに隣接する輪帯同士の境界における光軸方向の段差のうち、任意の段差の段差量を  $\Delta_j$  ( $\mu\text{m}$ ) とし、前記対物レンズの設計基準波長  $\lambda_0$  (nm) における屈折率を  $n$  としたとき、

$$m_j = \text{INT}(X) \quad (8B)$$

(ただし、 $X = \Delta_j \cdot (n - 1) / (\lambda_0 \cdot 10^{-3})$  であり、 $\text{INT}(X)$  は  $X$  を四捨五入して得られる整数である。)

- 15 で表される  $m_j$  が 2 以上の整数であることを特徴とする。本発明の作用効果は、請求の範囲 1 3 に記載の発明の作用効果と同様である。

- 請求の範囲 5 7 に記載の光情報記録再生装置は、請求の範囲 4 9 乃至 5 6 のいずれかに記載の発明において、第 1 の雰囲気温度  $T_0 = 25^\circ\text{C}$  の環境温度下において、前記対物レンズにその設計基準波長である波長  $\lambda_0$  (nm) の光を入射させた際の前記対物レンズの残留収差の RMS 値を  $W(\lambda_0, T_0)$  とし、第 1 の雰囲気温度  $T_0 = 25^\circ\text{C}$  の環境温度下において、前記対物レンズに前記波長  $\lambda_0$  よりも 5 nm 長い波長  $\lambda_1$  (nm) の光を入射させた際の前記対物レンズの残留収差の RMS 値を  $W(\lambda_1, T_0)$  とし、第 2 の雰囲気温度  $T_1 = 55^\circ\text{C}$  の環境温度下において、前記対物レンズに波長  $\lambda_2$  (nm) の光を入射させた際の前記対物レンズの残留収差の RMS 値を  $W(\lambda_2, T_1)$  としたとき、

$$25 \quad \Delta W 1 = |W(\lambda_2, T_1) - W(\lambda_0, T_0)| \quad (9)$$

$$\Delta W 2 = |W(\lambda_1, T_0) - W(\lambda_0, T_0)| \quad (10)$$

で定義される  $\Delta W 1$  及び  $\Delta W 2$  が次式を満たすことを特徴とする。

$$\Delta W 1 < 0.035 \lambda_{rms} \quad (11)$$

$$\Delta W 2 < 0.035 \lambda_{rms} \quad (12)$$

ただし、

$\lambda_0 < 600 \text{ nm}$  のとき、 $\lambda_2 = \lambda_0 + 1.5 \text{ (nm)}$  であり、

$\lambda_0 \geq 600 \text{ nm}$  のとき、 $\lambda_2 = \lambda_0 + 6 \text{ (nm)}$  である。

本発明の作用効果は、請求の範囲 14 に記載の発明の作用効果と同様である。

- 5 請求の範囲 58 に記載の光情報記録再生装置は、請求の範囲 57 に記載の発明において、次式を満たすと好ましい。

$$\sqrt{((\Delta W 1)^2 + (\Delta W 2)^2)} < 0.05 \lambda \text{ rms} \quad (13)$$

本発明の作用効果は、請求の範囲 15 に記載の発明の作用効果と同様である。

- 10 請求の範囲 59 に記載の光情報記録再生装置において、請求の範囲 49 乃至 58 のいずれかに記載の発明において、前記対物レンズは、前記光源から出射された発散光束を前記情報記録面上に集光する有限共役型の対物レンズであって、次式を満たすことを特徴とする。本発明の作用効果は、請求の範囲 16 に記載の発明の作用効果と同様である。

$$1.1 > f > 0.2 \quad (13A)$$

- 15 請求の範囲 60 に記載の光情報記録再生装置は、請求の範囲 59 に記載の発明において、前記対物レンズの結像倍率を  $m$  としたとき、次式を満たすことを特徴とする。

本発明の作用効果は、請求の範囲 17 に記載の発明の作用効果と同様である。

$$0.2 > |m| > 0.02 \quad (13B)$$

- 20 請求の範囲 61 に記載の光情報記録再生装置は、請求の範囲 59 又は 60 に記載の発明において、前記対物レンズと前記光源がアクチュエータ一体となって少なくともトラッキング駆動されることを特徴とする。本発明の作用効果は、請求の範囲 26 に記載の発明の作用効果と同様である。

- 25 請求の範囲 62 に記載の光情報記録再生装置は、請求の範囲 43 乃至 61 のいずれかに記載の発明において、前記対物レンズの光軸上のレンズ厚さを  $d \text{ (mm)}$ 、焦点距離を  $f \text{ (mm)}$  としたとき、次式を満たすことを特徴とする。

$$0.8 < d/f < 1.8 \quad (14)$$

本発明の作用効果は、請求の範囲 18 に記載の発明の作用効果と同様である。

請求の範囲 63 に記載の光情報記録再生装置は、請求の範囲 43 乃至 62 のい

ずれかに記載の発明において、前記対物レンズの設計基準波長  $\lambda_0$  (nm) が、次式を満たすことを特徴とする。

$$500 \leq \lambda_0 \leq 350 \quad (15)$$

本発明の作用効果は、請求の範囲 19 に記載の発明の作用効果と同様である。

- 5 請求の範囲 64 に記載の光情報記録再生装置は、請求の範囲 43 乃至 63 のいずれかに記載の発明において、次式を満たすことを特徴とする。

$$0.40 \leq (X1 - X2) \cdot (N - 1) / (NA \cdot f \cdot \sqrt{1 + |m|}) \leq 0.63 \quad (16)$$

ただし、

- 10 X1 : 光軸に垂直で光源側の光学面の頂点に接する平面と、有効径最周辺（上記 NA のマージナル光線が入射する光源側の面上の位置）における光源側の光学面との光軸方向の距離 (mm) であり、上記接平面を基準として光情報記録媒体の方向に測る場合を正、光源の方向に測る場合を負とする

- X2 : 光軸に垂直で光情報記録媒体側の光学面の頂点に接する平面と、有効径最  
15 周辺（上記 NA のマージナル光線が入射する光情報記録媒体側の光学面上の位置）における光情報記録媒体側の面との光軸方向の距離 (mm) であり、上記接平面を基準として光情報記録媒体の方向に測る場合を正、光源の方向に測る場合を負とする

N : 前記設計基準波長  $\lambda_0$  における前記対物レンズの屈折率

- 20 f : 前記対物レンズの焦点距離 (mm)

m : 前記対物レンズの結像倍率

本発明の作用効果は、請求の範囲 20 に記載の発明の作用効果と同様である。

図面の簡単な説明

- 25 図 1 は、本実施の形態の対物レンズ 1 を示す概略図、  
図 2 は、本実施の形態の対物レンズ 4 を示す概略図、  
図 3 は、非球面である 2 つの光学面を有する両凸のプラスチック単レンズの、設計基準温度から 30℃ 温度が上昇した場合の波面の様子を表す図、  
図 4 は、第 1 の実施の形態の光ピックアップ装置（光情報記録再生装置）の構

成を概略的に示す図、

図5は、バックフォーカス  $f_B$  を説明するための図、

図6は、第2の実施の形態の光ピックアップ装置（光情報記録再生装置）の構成を概略的に示す図である。

5

発明を実施するための最良の形態

以下、本発明による実施の形態について図面を用いて説明する。図1は、本実施の形態の対物レンズ1を示す概略図であり、(A)は正面図、(B)は側面図、(C)は側面を一部拡大した図である。この対物レンズ1は、例えば、青紫色  
10 半導体レーザのような短波長光源を使用する高密度DVDやMO等を記録／再生するための光ピックアップ装置に適用され、光源から発したレーザ光を光ディスクの情報記録面上に集光させる機能を有している。

対物レンズ1は、非球面である2つの光学面2、3を有する両凸のプラスチック単レンズであり、一方の光学面2上に図1(A)に示したように光軸を中心とした同心円上の回折構造としての輪帯構造が形成されている。この輪帯構造は、  
15 図1(C)に示したように、フレネルレンズのように各輪帯の境界に光軸方向に段差  $\Delta$  を持つ。この輪帯構造の任意の輪帯に入射したレーザ光は、その輪帯の光軸に垂直な方向の幅（本明細書では、かかる輪帯の光軸に垂直な方向の幅を「輪帯ピッチ」と呼ぶ）によって決定される方向に回折する。

この輪帯構造は、入射光の波長が長波長側に変化した際に、球面収差が補正不足となる方向に変化するような球面収差特性を有している。プラスチック単レンズは温度上昇により屈折率が小さくなるので、補正過剰方向に球面収差が変化する。一方、半導体レーザの発振波長は、温度上昇により長くなる方向に変化する。例えば、青紫色半導体レーザは温度上昇により  $+0.05 \text{ nm}/^\circ\text{C}$  発振波長の変化するので、温度が  $+30^\circ\text{C}$  上昇した場合には、 $1.5 \text{ nm}$  波長が長波長側に変化する。したがって、輪帯構造の回折作用により入射光の波長が長波長側に変化した際に、球面収差が補正不足となる方向に変化するような球面収差特性を対物レンズに持たせることで、温度上昇に伴う屈折率変化により補正過剰となる球面収差の変化を、温度上昇による半導体レーザの発振波長の変化により補正不足  
25

となる球面収差の変化により打ち消すことができる。

このように、輪帯構造の回折作用により、温度収差を補正するためには、故意に色の球面収差を発生させる必要がある。ところが、高NAプラスチック単レンズの温度収差を完全に補正しようとする、色の球面収差の発生量を大きく設定しなくてはならず、製造誤差により発振波長が基準となる波長からずれた半導体レーザを用いることができない。そこで、対物レンズ1では、温度収差の補正量を小さくするために、焦点距離を(8)式又は(13A)式を満たすように設定し、さらに、温度収差の補正と色の球面収差の発生量とがそれぞれ(11)乃至(13)式を満たすように両者の間のバランスをとったので、高NAのプラスチック単レンズでありながら、温度収差と色の球面収差とがともに良好なレンズとなっている。

図2は、別の実施の形態の対物レンズ4を示す概略図であり、(A)は正面図、(B)は側面図である。この対物レンズ4は、対物レンズ1と同様に、青紫色半導体レーザのような短波長光源を使用する高密度DVDやMO等を記録/再生するための光ピックアップ装置に適用され、光源から発したレーザ光を光ディスクの情報記録面上に集光させる機能を有している。

対物レンズ4は、非球面である2つの光学面5、6を有する両凸のプラスチック単レンズであり、一方の光学面5上に図2(A)に示したように光軸を中心とした同心円上の輪帯構造が形成されている。この輪帯構造は、各輪帯の境界に光軸方向に段差 $\Delta$ を持ち、各段差 $\Delta$ は、設計基準温度である25℃において、隣り合う輪帯を透過したレーザ光は波長の整数倍だけ光路差が異なるように決定されている。

この輪帯構造は、さらに、図2(B)に示すように、内側に隣接する輪帯よりも光路長が短くなるように光軸方向に変位して形成された輪帯と、内側に隣接する輪帯よりも光路長が長くなるように光軸方向に変位して形成された輪帯とを、少なくとも1つずつ有し、かつ、内側に隣接する輪帯よりも光路長が短くなるように光軸方向に変位して形成された輪帯は、内側に隣接する輪帯よりも光路長が長くなるように光軸方向に変位して形成された輪帯よりも光軸に近い側に形成されている。以下に、このように決定された輪帯構造によるプラスチック単レンズ

の温度収差を補正の原理を説明する。

図3は、非球面である2つの光学面を有する両凸のプラスチック単レンズの、設計基準温度から30℃温度が上昇した場合の波面の様子を表す図であり、図3の横軸が光学面の有効半径を表し、縦軸が光路差を表す。プラスチック単レンズは、温度上昇に伴う屈折率変化の影響で球面収差が発生し、図3の線図A gのように波面が変化する。また、図3の線図B gは、上記のように決定された輪帯構造により透過波面に付加される光路差を示し、図3の線図C gは、設計基準温度から30℃温度が上昇した場合の、かかる輪帯構造とプラスチック単レンズとを透過した波面の様子を表している。線図B g及びC gから、かかる輪帯構造を透過した波面と、設計基準温度から30℃温度が上昇した場合のプラスチック単レンズの波面とが打ち消しあうことで、光ディスクの情報記録面上に集光されたレーザー光の波面は、巨視的にみると光路差のない良好な波面となり、かかる輪帯構造によりプラスチック単レンズの温度収差が補正されることが理解できる。

回折構造としての輪帯構造の回折作用により温度収差を補正する場合と同様に、上記のように決定された輪帯構造の作用により、高NAプラスチック単レンズの温度収差補正する場合には、温度収差を完全に補正しようとする、色の球面収差の発生量が大きくなりすぎてしまい、製造誤差により発振波長が基準となる波長からずれた半導体レーザーを用いることができない。

そこで、対物レンズ4では、温度収差の補正量を小さくするために、焦点距離を(8)式又は(13A)式を満たすように設定し、さらに、温度収差の補正と色の球面収差の発生量とがそれぞれ(11)乃至(13)式を満たすように両者の間のバランスをとったので、高NAのプラスチック単レンズでありながら、対物レンズ1と同様に、温度収差と色の球面収差とが共に良好なレンズとなっている。

図4は、本発明による対物レンズを搭載した光ピックアップ装置(光情報記録再生装置)の構成を概略的に示す図である。光ピックアップ装置7は光源としての半導体レーザー8と、対物レンズ9とを有している。

半導体レーザー8は、波長400nm程度の波長の光を発生するGaN系青紫色半導体レーザーである。また、波長400nm程度の波長の光を発生する光源とし

ては上記のGaN系青紫色レーザのほかに、SHG青紫色レーザを用いてもよい。

対物レンズ9は、焦点距離が(2)式を満たすようなプラスチック単レンズ、  
図1の対物レンズ1又は図2の対物レンズ4のいずれかである。対物レンズ9は  
5、光軸に対し垂直に延びた面を持つフランジ部9Aを有し、このフランジ部9A  
により、対物レンズ9を光ピックアップ装置7に精度よく取り付けることができ  
る。また、対物レンズ9の光ディスク10側の開口数は0.80以上とされてい  
る。

半導体レーザ8から射出された発散光束は、偏光ビームスプリッタ11を透過  
10し、コリメートレンズ12、および1/4波長板13を経て円偏光の平行光束と  
なった後、絞り14により光束径が規制され、対物レンズ9によって高密度DVD  
である光ディスク10の保護層10Aを介して情報記録面10B上に形成され  
るスポットとなる。対物レンズ9は、その周辺に配置されたアクチュエータ15  
によってフォーカス制御およびトラッキング制御される。

15 情報記録面10Bで情報ピットにより変調された反射光束は、再び対物レンズ  
9、絞り14、1/4波長板13、およびコリメートレンズ12を透過した後、  
収斂光束となり、偏光ビームスプリッタ11によって反射され、シリンダカル  
レンズ16、凹レンズ17を経ることによって非点収差が与えられ、光検出器1  
8に収束する。そして、光検出器18の出力信号を用いて光ディスク10に記録  
20された情報を読み取ることができる。

図6は、本発明による対物レンズを搭載した別の光ピックアップ装置(光情報  
記録再生装置)の構成を概略的に示す図である。光ピックアップ装置7'は光源  
としての半導体レーザ8と、対物レンズ9とを有している。

半導体レーザ8は、波長400nm程度の波長の光を発生するGaN系青紫色  
25半導体レーザである。また、波長400nm程度の波長の光を発生する光源とし  
ては上記のGaN系青紫色レーザのほかに、SHG青紫色レーザであってもよい  
。

対物レンズ9は、焦点距離が(6A)式を満たすようなプラスチック単レンズ  
、上記の対物レンズ1、及び対物レンズ4のいずれかであって、半導体レーザ8

から出射された発散光束を、高密度DVDである光ディスク10の保護層10Aを介して情報記録面10B上に集光する有限共役型の対物レンズである。対物レンズ9は、光軸に対し垂直に延びた面を持つフランジ部9Aを有し、このフランジ部9Aにより、対物レンズ9を光ピックアップ装置7に精度よく取り付けることができ5  
5 る。また、対物レンズ9の光ディスク10側の開口数は0.80以上とされている。

半導体レーザ8から射出された発散光束は、偏光ビームスプリッタ11を透過し、1/4波長板13を経て円偏光となった後、絞り14により光束径が規制され、対物レンズ9によって高密度DVDである光ディスク10の保護層10Aを介して情報記録面10B上に形成されるスポットとなる。情報記録面10Bで情報ピットにより変調された反射光束は、再び対物レンズ9、絞り14、および1/4波長板13を透過した後、偏光ビームスプリッタ11によって反射され、シリンドリカルレンズ16、凹レンズ17を経ることによって非点収差が与えられ、光検出器18に収束する。そして、光検出器18の出力信号を用いて光ディスク10に記録された情報を読み取ることができ10  
15 ます。

光ピックアップ装置7'では、半導体レーザ8、対物レンズ9、偏光ビームスプリッタ11、1/4波長板13、シリンドリカルレンズ16、凹レンズ17、および光検出器18が1つの基板上にモジュール化されており、トラッキング制御の際には、これらが一体となってアクチュエータ19により駆動される。

次に、上述した実施の形態に好適な実施例を6例提示する。実施例1乃至6は情報の記録/再生に使用する波長が405nm、保護層の厚さが0.1mmの高密度DVD用の光ピックアップ装置に適用される対物レンズであり、実施例1は、(2)式を満たすように焦点距離を設定することで、温度収差と軸上色収差の発生量を小さく抑えたプラスチック単レンズであり、実施例2及び3は、いずれも第1面(光源側の光学面)に形成した輪帯構造の作用により温度収差を補正したプラスチック単レンズである。また、実施例4は、(6A)式を満たすように焦点距離を設定することで、温度収差と軸上色収差の発生量を小さく抑えた有限共役型のプラスチック単レンズであり、実施例5及び6は、第1面(光源側の光学面)に形成した輪帯構造の作用により温度収差を補正した有限共役型のプラス20  
25

チック単レンズである。

表 4 に実施例 1 の対物レンズのレンズデータを示し、表 5 に実施例 2 の対物レンズのレンズデータを示し、表 6 に実施例 3 の対物レンズのレンズデータを示す。表 4、表 5 及び表 6 のレンズデータにおいて、 $r$  (mm) は曲率半径、 $d$  (mm) は面間隔、 $N_{405}$  は波長 405 nm における屈折率、 $\nu_d$  は  $d$  線におけるアッベ数を表す。

表 4

面番号	$r$ (mm)	$d$ (mm)	$N_{405}$	$\nu_d$	備考
0		$\infty$			光源
1	0.3353	0.6600	1.56013	56.7	対物レンズ
2	-0.3615	0.0762			
3	$\infty$	0.1000	1.61950	30.0	保護層
4	$\infty$				

非球面係数

	第 1 面	第 2 面
$\kappa$	-6.9542E-01	-1.7907E+01
A4	7.9891E-01	1.5728E+01
A6	1.3935E+00	-3.5161E+02
A8	3.3472E+01	3.4150E+03
A10	-7.8778E+01	-1.3187E+04
A12	-7.8324E+02	-5.2600E+02
A14	6.6992E+03	
A16	3.4753E+04	
A18	-1.9498E+05	
A20	-5.8872E+05	

表 5

面番号	r(mm)	d(mm)	N405	$\nu d$	備考
0		$\infty$			光源
1	0.6157	1.1400	1.56013	56.7	対物レンズ
2	-0.9615	0.2018			
3	$\infty$	0.1000	1.61950	30.0	保護層
4	$\infty$				

## 非球面係数

	第 1 面	第 2 面
$\kappa$	-6.3213E-01	-4.7996E+01
A4	5.0716E-02	1.7646E+00
A6	5.2621E-02	-9.5272E+00
A8	5.2319E-01	1.8626E+01
A10	-7.1277E-01	1.2599E+00
A12	-9.9374E-01	-4.0506E+01
A14	3.4591E+00	
A16	-2.1262E+00	
A18	3.3120E+00	
A20	-8.7979E+00	

## 回折面係数

	第 1 面
b2	-2.4634E-02
b4	-5.1397E-02
b6	5.7231E-02
b8	-9.6553E-02
b10	-4.4043E-02

表 6

面番号	r(mm)	d(mm)	N405	$\nu d$	備考
0		$\infty$			光源
1	下表参照	下表参照	1.56013	56.7	対物レンズ
2	-0.5177	0.1190			
3	$\infty$	0.1000	1.61950	30.0	保護層
4	$\infty$				

## 非球面係数

輪帯番号	第 1 面					
	1	2	3	4	5	6
始点高さ (mm)	0.000	0.180	0.250	0.320	0.468	0.490
終点高さ (mm)	0.180	0.250	0.320	0.468	0.490	0.500
r(mm)	0.4098	0.4091	0.4088	0.4085	0.4091	0.4093
d(mm)	0.790000	0.791446	0.792892	0.794338	0.792892	0.791446
$\kappa$	-6.8225E-01	-6.8654E-01	-6.8173E-01	-6.4004E-01	-6.8027E-01	-6.8136E-01
A4	4.7569E-01	4.6142E-01	4.7673E-01	4.3957E-01	4.8637E-01	4.8269E-01
A6	-7.5261E-02	3.0402E-01	4.1806E-02	-7.5127E-01	-5.4146E-02	-6.5495E-02
A8	9.7904E+00	8.5608E+00	8.5753E+00	1.2831E+01	9.7795E+00	9.7619E+00
A10	-2.9021E+00	-8.6205E+00	1.3381E+00	-1.0574E+01	-3.3573E+00	-3.2629E+00
A12	-1.3130E+02	-1.3130E+02	-1.3130E+02	-1.3130E+02	-1.3131E+02	-1.3130E+02
A14	2.4202E+02	2.4202E+02	2.4202E+02	2.4202E+02	2.4202E+02	2.4201E+02
A16	2.2763E+03	2.2763E+03	2.2763E+03	2.2763E+03	2.2763E+03	2.2763E+03
A18	-2.2834E+03	-2.2834E+03	-2.2834E+03	-2.2834E+03	-2.2834E+03	-2.2834E+03
A20	-1.8263E+04	-1.8263E+04	-1.8263E+04	-1.8263E+04	-1.8263E+04	-1.8263E+04

第 2 面	
$\kappa$	-2.7583E+01
A4	5.6751E+00
A6	-6.8184E+01
A8	3.5710E+02
A10	-7.5179E+02
A12	-4.5183E+01
A14	
A16	
A18	
A20	

実施例 1 は、入射光束径 0.8 mm、焦点距離  $f = 0.47$  mm、NA 0.8  
5 5、設計基準波長 405 nm、設計基準温度 25℃ のプラスチック単レンズである。焦点距離を (2) 式を満たすように設定したので、高 NA のプラスチック単

差替え用紙 (規則 26)

レンズでありながら、温度収差とモードホッピングが生じた際の波面収差が、表7に示すように、ともに良好なレンズとなっている。

表7

	温度収差(+30°C)	モードホッピング(+1nm)
実施例 1	0.020 $\lambda$ rms	0.028 $\lambda$ rms

- 5      なお、表7において、温度収差を計算する際には、プラスチックレンズの温度上昇に伴う屈折率の変化率を $-9.0 \times 10^{-5}$ とし、温度上昇に伴う入射光の波長の変化率を $+0.05 \text{ nm}/^\circ\text{C}$ とし、モードホッピングが生じた際の波面収

差を計算する際には、青紫色半導体レーザーのモードホッピングによる波長変化量を +1 nm と仮定し、対物レンズのフォーカス位置は 405 nm の最良像面位置に固定されている。

実施例 1 の対物レンズに関して、 $\Delta W$  ((3) 式) の値は、 $W(\lambda_0, T_0)$   
 5  $= 0.001 \lambda_{rms}$  ( $\lambda_0 = 405 \text{ nm}$ 、 $T_0 = 25^\circ\text{C}$ )、 $W(\lambda_0, T_1)$   
 $= 0.020 \lambda_{rms}$  ( $\lambda_0 = 405 \text{ nm}$ 、 $T_1 = 55^\circ\text{C}$ ) であるので、 $\Delta W =$   
 $0.019 \lambda_{rms}$  である。また、 $\Delta f_B$  ((5) 式) の値は、 $f_B(\lambda_0, T_0)$   
 $= 0.0762 \text{ mm}$  ( $\lambda_0 = 405 \text{ nm}$ 、 $T_0 = 25^\circ\text{C}$ )、 $f_B(\lambda_1, T_0)$   
 $= 0.0766 \text{ mm}$  ( $\lambda_1 = 410 \text{ nm}$ 、 $T_0 = 25^\circ\text{C}$ ) であるので、 $\Delta f$   
 10  $B = 0.0004 \text{ mm}$  である。ただし、本明細書においてバックフォーカス  $f_B$   
 とは、図 5 に示すように、対物レンズの光情報記録媒体側の光学面  $S_2$  と、光情報記録媒体の光束入射面  $S_{IN}$  との光軸上の間隔を指す。

実施例 2 は、入射光束径 1.5 mm、焦点距離  $f = 0.88 \text{ mm}$ 、 $NA 0.85$ 、設計基準波長 405 nm、設計基準温度  $25^\circ\text{C}$  のプラスチック単レンズであ  
 15 り、上述した実施の形態における対物レンズ 1 として好適な対物レンズである。  
 実施例 2 の対物レンズの第 1 面には、表 8 に示すように、その境界で光軸方向に  
 約  $0.7 \mu\text{m}$  乃至  $1.2 \mu\text{m}$  の段差  $\Delta$  を持つ回折構造としての輪帯構造が、有効  
 径内で 80 本形成されており、この輪帯構造に青紫色半導体レーザーからのレーザ  
 光が入射すると、1 次回折光が最大の回折光量を有するように発生し (すなわち  
 20 、この輪帯構造は波長 405 nm、回折次数 1 で最適化されている)、この輪帯  
 構造の回折作用により温度収差を良好に補正している。

表 8

輪帯番号	始点高さ (mm)	終点高さ (mm)	輪帯番号	始点高さ (mm)	終点高さ (mm)
1	0.000	0.126	41	0.619	0.624
2	0.126	0.176	42	0.624	0.629
3	0.176	0.213	43	0.629	0.633
4	0.213	0.243	44	0.633	0.638
5	0.243	0.269	45	0.638	0.642
6	0.269	0.291	46	0.642	0.647
7	0.291	0.312	47	0.647	0.651
8	0.312	0.330	48	0.651	0.655
9	0.330	0.347	49	0.655	0.659
10	0.347	0.363	50	0.659	0.663
11	0.363	0.378	51	0.663	0.667
12	0.378	0.392	52	0.667	0.671
13	0.392	0.406	53	0.671	0.675
14	0.406	0.418	54	0.675	0.678
15	0.418	0.430	55	0.678	0.682
16	0.430	0.441	56	0.682	0.685
17	0.441	0.452	57	0.685	0.689
18	0.452	0.463	58	0.689	0.692
19	0.463	0.473	59	0.692	0.695
20	0.473	0.482	60	0.695	0.699
21	0.482	0.491	61	0.699	0.702
22	0.491	0.500	62	0.702	0.705
23	0.500	0.509	63	0.705	0.708
24	0.509	0.517	64	0.708	0.711
25	0.517	0.525	65	0.711	0.714
26	0.525	0.533	66	0.714	0.717
27	0.533	0.540	67	0.717	0.719
28	0.540	0.547	68	0.719	0.722
29	0.547	0.554	69	0.722	0.725
30	0.554	0.561	70	0.725	0.727
31	0.561	0.568	71	0.727	0.730
32	0.568	0.574	72	0.730	0.733
33	0.574	0.580	73	0.733	0.735
34	0.580	0.586	74	0.735	0.738
35	0.586	0.592	75	0.738	0.740
36	0.592	0.598	76	0.740	0.743
37	0.598	0.603	77	0.743	0.745
38	0.603	0.609	78	0.745	0.747
39	0.609	0.614	79	0.747	0.750
40	0.614	0.619	80	0.750	0.752

実施例 2 の対物レンズに関して、 $\Delta W 1$  ((9) 式) の値は、 $W(\lambda_0, T_0)$

) = 0.001  $\lambda$  rms ( $\lambda_0 = 405$  nm,  $T_0 = 25$  °C),  $W(\lambda_2, T_1)$   
) = 0.020  $\lambda$  rms ( $\lambda_2 = 406.5$  nm,  $T_1 = 55$  °C) であるので、  
 $\Delta W1 = 0.019$   $\lambda$  rms である。また、 $\Delta W2$  ((10) 式) の値は、 $W(\lambda_0, T_0) = 0.001$   $\lambda$  rms ( $\lambda_0 = 405$  nm,  $T_0 = 25$  °C),  $W(\lambda_1, T_0) = 0.022$   $\lambda$  rms ( $\lambda_2 = 410$  nm,  $T_0 = 25$  °C) である  
5 ので、 $\Delta W2 = 0.021$   $\lambda$  rms である。又、実施例 2 における (8A) 式の

値は、 $-42$ である。

実施例3は、入射光束径 $1.0\text{ mm}$ 、焦点距離 $f = 0.59\text{ mm}$ 、 $\text{NA}0.85$ 、設計基準波長 $405\text{ nm}$ 、設計基準温度 $25^\circ\text{C}$ のプラスチック単レンズであり、上述した実施の形態における対物レンズ4として好適な対物レンズである、  
 5 実施例3の対物レンズの第1面は、表6に示すように、その境界で光軸方向に約 $1.5\text{ }\mu\text{m}$ 乃至 $2.3\text{ }\mu\text{m}$ の段差 $\Delta$ を持つ輪帯構造が、有効径内で6本形成されており、この輪帯構造の作用により温度収差を良好に補正している。

実施例3の対物レンズに関して、 $\Delta W1$  ((9)式)の値は、 $W(\lambda_0, T_0) = 0.002\lambda\text{ rms}$  ( $\lambda_0 = 405\text{ nm}$ 、 $T_0 = 25^\circ\text{C}$ )、 $W(\lambda_2, T_1) = 0.015\lambda\text{ rms}$  ( $\lambda_2 = 406.5\text{ nm}$ 、 $T_1 = 55^\circ\text{C}$ )であるので、  
 10  $\Delta W1 = 0.013\lambda\text{ rms}$ である。また、 $\Delta W2$  ((10)式)の値は、 $W(\lambda_0, T_0) = 0.002\lambda\text{ rms}$  ( $\lambda_0 = 405\text{ nm}$ 、 $T_0 = 25^\circ\text{C}$ )、 $W(\lambda_1, T_0) = 0.015\lambda\text{ rms}$  ( $\lambda_2 = 410\text{ nm}$ 、 $T_0 = 25^\circ\text{C}$ )であるので、  
 15  $\Delta W2 = 0.013\lambda\text{ rms}$ である。又、実施例3における(8B)式の値は、第5輪帯が $m_j = 3$ であり、第6輪帯が $m_j = 3$ である。

実施例2と実施例3の対物レンズはともに、温度収差の補正量を小さくするために、焦点距離を(8)式を満たすように設定し、さらに、温度収差の補正と色の球面収差の発生量とがそれぞれ(11)乃至(13)式を満たすように両者の間のバランスをとった設計となっているので、高NAのプラスチック単レンズで  
 20 ありながら、温度収差と色の球面収差とが、表9に示すように、ともに良好なレンズとなっている。

表9

	温度収差(+30°C)	色の球面収差(+5nm)
実施例2	0.020 $\lambda\text{ rms}$	0.022 $\lambda\text{ rms}$
実施例3	0.015 $\lambda\text{ rms}$	0.015 $\lambda\text{ rms}$

尚、表9において、温度収差を計算する際には、プラスチックレンズの温度上昇に伴う屈折率の変化率を $-9.0 \times 10^{-5}$ とし、温度上昇に伴う入射光の波長の変化率を $+0.05\text{ nm}/^\circ\text{C}$ としている。  
 25

表11に実施例5の対物レンズのレンズデータを示し、表15に実施例6のレ

レンズデータを示す。表 10、11 及び表 15 のレンズデータにおいて、 $r$  (mm) は曲率半径、 $d$  (mm) は面間隔、 $N_{405}$  は波長 405 nm における屈折率、 $\nu_d$  は  $d$  線におけるアッベ数を表す。

表 10

5

[実施例 4]

面番号	$r$ (mm)	$d$ (mm)	$N_{405}$	$\nu_d$	備考
0		3.7500			光源
1	0.2136	0.3750	1.56013	56.7	対物レンズ
2	-0.2910	0.0742			
3	$\infty$	0.1000	1.61950	30.0	保護層
4	$\infty$				

非球面係数

	第 1 面	第 2 面
$\kappa$	-6.5380E-01	-2.9101E-01
A4	5.9438E-01	-8.1619E+00
A6	2.0735E+01	3.9794E+01
A8	-2.1582E+01	-1.4824E+03
A10	2.8863E+03	3.2709E+04
A12	5.9020E+03	-4.4513E+05
A14	-5.2839E+05	3.4193E+06
A16	-1.7610E+06	-1.1349E+07
A18	4.3204E+07	
A20	-3.1642E+08	

表 1 1

[実施例 5]

面番号	r(mm)	d(mm)	N405	$\nu d$	備考
0		5.0000			光源
1	0.2769	0.5240	1.56013	56.7	対物レンズ
2	-0.3763	0.1000			
3	$\infty$	0.1000	1.61950	30.0	保護層
4	$\infty$				

非球面係数

	第 1 面	第 2 面
$\kappa$	-6.8145E-01	-9.4697E+00
A4	-3.0262E-02	1.9844E+01
A6	1.1148E+00	-4.5104E+02
A8	-1.5150E+01	6.0959E+03
A10	3.1738E+02	-5.2115E+04
A12	2.4517E+02	2.5579E+05
A14	-1.9895E+04	-5.5335E+05
A16	-2.8487E+03	
A18	9.0622E+05	
A20	-4.9449E+06	

回折面係数

	第 1 面
b4	-2.6238E-01
b6	-1.9998E+00

表 1 5

	温度収差(+30℃)	色の球面収差(+5nm)
実施例 5	0.018λrms	0.019λrms

実施例 4 は、焦点距離 0.30 mm、NA 0.85、設計基準波長 405 nm、結像倍率 -0.084、設計基準温度 25℃ のプラスチック単レンズである。

- 5 なお、実施例 4 の対物レンズにおいて、光束を規制する絞りを第 1 面の面頂点位置に配置した場合、その絞り径は 0.532 mm となる。焦点距離を (6A) 式を満たすように設定したので、高 NA の有限共役型プラスチック単レンズでありながら、温度収差とモードホッピングが生じた際の波面収差が、表 1 2 に示すように、ともに良好なレンズとなっている。

10 表 1 2

面番号	r(mm)	d(mm)	N405	$\nu d$	備考
0		5.000			光源
1	下表参照	下表参照	1.56013	56.7	対物レンズ
2	-0.3424	0.0956			
3	$\infty$	0.1000	1.61950	30.0	保護層
4	$\infty$				

非球面係数

輪帯番号	第 1 面						
	1	2	3	4	5	6	7
始点高さ (mm)	0.000	0.100	0.145	0.180	0.215	0.315	0.338
終点高さ (mm)	0.100	0.145	0.180	0.215	0.315	0.338	0.373
r (mm)	0.2812	0.2808	0.2806	0.2804	0.2798	0.2817	0.2796
d (mm)	0.540000	0.541446	0.542912	0.544382	0.545818	0.543517	0.540000
$\kappa$	-6.5614E-01	-6.7753E-01	-6.9605E-01	-6.7324E-01	-6.6181E-01	-6.5835E-01	-6.7741E-01
A4	2.2680E-01	3.4429E-01	5.1719E-01	3.7786E-01	2.8692E-01	2.6051E-01	6.6914E-02
A6	4.4574E+00	4.4574E+00	4.4574E+00	4.4574E+00	4.4574E+00	4.6743E+00	6.1404E+00
A8	-1.4000E+01	-1.4000E+01	-1.4000E+01	-1.4000E+01	-1.4000E+01	-1.4000E+01	-1.4000E+01
A10	3.2216E+02	3.2216E+02	3.2216E+02	3.2216E+02	3.2216E+02	3.2216E+02	3.2216E+02
A12	5.1481E+02	5.1481E+02	5.1481E+02	5.1481E+02	5.1481E+02	5.1481E+02	5.1481E+02
A14	-1.9311E+04	-1.9311E+04	-1.9311E+04	-1.9311E+04	-1.9311E+04	-1.9311E+04	-1.9311E+04
A16	-1.2688E+04	-1.2688E+04	-1.2688E+04	-1.2688E+04	-1.2688E+04	-1.2688E+04	-1.2688E+04
A18	8.2257E+05	8.2257E+05	8.2257E+05	8.2257E+05	8.2257E+05	8.2257E+05	8.2257E+05
A20	-5.0807E+06	-5.0807E+06	-5.0807E+06	-5.0807E+06	-5.0807E+06	-5.0807E+06	-5.0807E+06

第 2 面	
$\kappa$	-9.1512E+00
A4	1.9167E+01
A6	-4.5257E+02
A8	6.1555E+03
A10	-5.1764E+04
A12	2.4522E+05
A14	-5.0382E+05
A16	
A18	
A20	

なお、表12において、温度収差を計算する際には、プラスチックレンズの温度上昇に伴う屈折率の変化率を $-9.0 \times 10^{-5}$ とし、温度上昇に伴う入射光の波長の変化率を $+0.05 \text{ nm}/^\circ\text{C}$ とし、モードホッピングが生じた際の波面

収差を計算する際には、青紫色半導体レーザーのモードホッピングによる波長変化量を+1 nmと仮定し、対物レンズのフォーカス位置は405 nmの最良像面位置に固定した。

実施例4の対物レンズに関して、 $\Delta W$  ((3)式)の値は、 $W(\lambda_0, T_0)$   
 5  $= 0.000 \lambda_{rms}$  ( $\lambda_0 = 405 \text{ nm}$ ,  $T_0 = 25^\circ\text{C}$ )、 $W(\lambda_0, T_1)$   
 $= 0.028 \lambda_{rms}$  ( $\lambda_0 = 405 \text{ nm}$ ,  $T_1 = 55^\circ\text{C}$ )であるので、 $\Delta W =$   
 $0.028 \lambda_{rms}$ である。また、 $\Delta f B$  ((5)式)の値は、 $\Delta f B(\lambda_0,$   
 $T_0) = 0.0742 \text{ mm}$  ( $\lambda_0 = 405 \text{ nm}$ ,  $T_0 = 25^\circ\text{C}$ )、 $\Delta f B(\lambda_1,$   
 $T_0) = 0.0746 \text{ mm}$  ( $\lambda_1 = 410 \text{ nm}$ ,  $T_0 = 25^\circ\text{C}$ )であるので、  
 10  $\Delta f B = 0.0004 \text{ mm}$ である。

実施例5は、焦点距離0.40 mm、NA0.85、設計基準波長405 nm、結像倍率-0.083、設計基準温度25°Cのプラスチック単レンズであり、実施の形態における対物レンズ1として好適な対物レンズである。なお、実施例5の対物レンズにおいて、光束を規制する絞りを第1面の面頂点位置に配置した  
 15 場合、その絞り径は0.708 mmとなる。実施例5の対物レンズの第1面には、表13に示すように、その境界で光軸方向に約0.7  $\mu\text{m}$ 乃至1.1  $\mu\text{m}$ の段差 $\Delta$ を持つ回折構造としての輪帯構造が、有効径内で27本形成されており、この輪帯構造に青紫色半導体レーザーからのレーザー光が入射すると、1次回折光が最大の回折光量を有するように発生し(すなわち、この輪帯構造は波長405 nm  
 20 、回折次数1で最適化されている(最も回折効率が高くなっている))、この輪帯構造の回折作用により温度収差を良好に補正している。

表13

	温度収差(+30°C)	モードホッピング(+1nm)
実施例4	0.028 $\lambda_{rms}$	0.024 $\lambda_{rms}$

実施例5の対物レンズに関して、 $\Delta W 1$  ((9)式)の値は、 $W(\lambda_0, T_0)$   
 25  $= 0.000 \lambda_{rms}$  ( $\lambda_0 = 405 \text{ nm}$ ,  $T_0 = 25^\circ\text{C}$ )、 $W(\lambda_2, T_1)$   
 $= 0.018 \lambda_{rms}$  ( $\lambda_2 = 406.5 \text{ nm}$ ,  $T_1 = 55^\circ\text{C}$ )であるので、  
 $\Delta W 1 = 0.018 \lambda_{rms}$ である。また、 $\Delta W 2$  ((10)式)の値は、 $W(\lambda_0, T_0) = 0.000 \lambda_{rms}$  ( $\lambda_0 = 405 \text{ nm}$ ,  $T_0 = 25^\circ\text{C}$ )、 $W($

$\lambda_1, T_0) = 0.019 \lambda_{rms}$  ( $\lambda_1 = 410 \text{ nm}$ ,  $T_0 = 25^\circ\text{C}$ ) である  
ので、 $\Delta W_2 = 0.019 \lambda_{rms}$  である。

実施例 5 の対物レンズは、温度収差の補正量を小さくするために、焦点距離を  
(13A) 式を満たすように設定し、さらに、温度収差の補正と色の球面収差の  
5 発生量とがそれぞれ (9) 乃至 (11) 式を満たすように両者の間のバランスを  
とった設計となっているので、高 NA の有限共役型プラスチック単レンズであり  
ながら、温度収差と色の球面収差とが、表 14 に示すように、ともに良好なレン  
ズとなっている。

表 1 4

輪帯番号	始点高さ (mm)	終点高さ (mm)
1	0.000	0.187
2	0.187	0.218
3	0.218	0.238
4	0.238	0.254
5	0.254	0.266
6	0.266	0.277
7	0.277	0.286
8	0.286	0.294
9	0.294	0.301
10	0.301	0.308
11	0.308	0.314
12	0.314	0.319
13	0.319	0.325
14	0.325	0.330
15	0.330	0.334
16	0.334	0.339
17	0.339	0.343
18	0.343	0.347
19	0.347	0.351
20	0.351	0.354
21	0.354	0.358
22	0.358	0.361
23	0.361	0.364
24	0.364	0.368
25	0.368	0.371
26	0.371	0.373
27	0.373	0.376

表 1 4 において、温度収差を計算する際には、プラスチックレンズの温度上昇に伴う屈折率の変化率を  $-9.0 \times 10^{-5}$  とし、温度上昇に伴う入射光の波長の変化率を  $+0.05 \text{ nm}/^\circ\text{C}$  とした。又、実施例 5 における (8 A) 式の値は、 $-45$  である。

実施例 6 は、焦点距離  $0.40 \text{ mm}$ 、 $\text{NA} 0.85$ 、設計基準波長  $405 \text{ nm}$ 、結像倍率  $-0.083$ 、設計基準温度  $25^\circ\text{C}$  のプラスチック単レンズであり、実施の形態における対物レンズ 4 として好適な対物レンズである。なお、実施例 6 の対物レンズにおいて、光束を規制する絞りを第 1 面の面頂点位置に配置した場合、その絞り径は  $0.702 \text{ mm}$  となる。実施例 6 の対物レンズの第 1 面は、

差替え用紙 (規則 26)

表 1 5 に示すように、その境界で光軸方向に約  $1.5 \mu\text{m}$  乃至  $4.0 \mu\text{m}$  の段差  $\Delta$  を持つ輪帯構造が、有効径内で 7 本形成されており、この輪帯構造の作用によ

り温度収差を良好に補正している。

実施例6の対物レンズに関して、 $\Delta W1$  ((9)式)の値は、 $W(\lambda 0, T 0) = 0.002 \lambda \text{ rms}$  ( $\lambda 0 = 405 \text{ nm}$ 、 $T 0 = 25^\circ\text{C}$ )、 $W(\lambda 2, T 1) = 0.020 \lambda \text{ rms}$  ( $\lambda 2 = 406.5 \text{ nm}$ 、 $T 1 = 55^\circ\text{C}$ )であるので、  
 5  $\Delta W1 = 0.018 \lambda \text{ rms}$ である。また、 $\Delta W2$  ((10)式)の値は、 $W(\lambda 0, T 0) = 0.002 \lambda \text{ rms}$  ( $\lambda 0 = 405 \text{ nm}$ 、 $T 0 = 25^\circ\text{C}$ )、 $W(\lambda 1, T 0) = 0.032 \lambda \text{ rms}$  ( $\lambda 1 = 410 \text{ nm}$ 、 $T 0 = 25^\circ\text{C}$ )であるので、 $\Delta W2 = 0.030 \lambda \text{ rms}$ である。又、実施例6における(8B)式の値は、第6輪帯が $m_j = 5$ であり、第7輪帯が $m_j = 7$ である。

10 実施例6の対物レンズは、温度収差の補正量を小さくするために、焦点距離を(6A)式を満たすように設定し、さらに、温度収差の補正と色の球面収差の発生量とがそれぞれ(11)乃至(13)式を満たすように両者の間のバランスをとった設計となっているので、高NAの有限共役型プラスチック単レンズでありながら、温度収差と色の球面収差とが、表16に示すように、ともに良好なレン  
 15 ズとなっている。

【表1.6】

	温度収差 (+30°C)	色の球面収差 (+5nm)
実施例6	0.020 $\lambda \text{ rms}$	0.032 $\lambda \text{ rms}$

表16において、温度収差を計算する際には、プラスチックレンズの温度上昇に伴う屈折率の変化率を $-9.0 \times 10^{-5}$ とし、温度上昇に伴う入射光の波長  
 20 の変化率を $+0.05 \text{ nm}/^\circ\text{C}$ としている。

各実施例における上述の(16)式の値  $\{(X1 - X2) \cdot (N - 1) / (NA \cdot f \cdot \sqrt{1 + |m|})\}$  は、以下の通りである。

実施例1 : 0.471

実施例2 : 0.454

25 実施例3 : 0.490

実施例4 : 0.576

実施例5 : 0.538

実施例 6 : 0 . 5 5 8

#### 産業上の利用可能性

本発明によれば、高NAの対物レンズを使用する光ピックアップ装置の対物  
5 レンズとして適用可能なプラスチック単レンズであって、利用可能な温度範囲が十  
分に広く、かつ、光源のモードホッピングによる集光性能の劣化の小さいプラス  
チック単レンズを提供し、それにより高性能な光ピックアップ装置及び光情報記  
録再生装置を提供できる。

## 請 求 の 範 囲

1. 光源と、前記光源から出射された光束を光情報記録媒体の情報記録面に集光させるための対物レンズを含む集光光学系とを有し、前記集光光学系が、前記  
5 光源からの光束を、光情報記録媒体の情報記録面に集光させることによって、情報の記録及び／又は再生を行うことが可能な光ピックアップ装置に用いる対物レンズにおいて、

前記対物レンズは、プラスチック単レンズであって、前記光情報記録媒体に対して情報を記録及び／または再生するのに必要な前記対物レンズの像側開口数を  
10 NA、前記対物レンズの焦点距離を  $f$  (mm) としたとき、次式を満たすことを特徴とする光ピックアップ装置用の対物レンズ。

$$NA \geq 0.8 \quad (1)$$

$$1.0 > f > 0.2 \quad (2)$$

2. 第1の雰囲気温度  $T_0 = 25^\circ\text{C}$  の環境温度下において、前記対物レンズに、  
15 その設計基準波長である波長  $\lambda_0$  (nm) の光を入射させた際の前記対物レンズの残留収差のRMS値を  $W(\lambda_0, T_0)$  とし、第2の雰囲気温度  $T_1 = 55^\circ\text{C}$  の環境温度下において、前記対物レンズに波長  $\lambda_0$  (nm) の光を入射させた際の前記対物レンズの残留収差のRMS値を  $W(\lambda_0, T_1)$  としたとき、

$$\Delta W = |W(\lambda_0, T_1) - W(\lambda_0, T_0)| \quad (3)$$

20 で定義される  $\Delta W$  が次式を満たすことを特徴とする請求の範囲1に記載の光ピックアップ装置用の対物レンズ。

$$\Delta W < 0.035 \lambda_{rms} \quad (4)$$

3. 前記対物レンズの設計基準波長  $\lambda_0$  は  $500\text{ nm}$  以下であって、第1の雰囲気温度  $T_0 = 25^\circ\text{C}$  の環境温度下において、前記対物レンズに波長  $\lambda_0$  (nm)  
25 の光を入射させた際の前記対物レンズのバックフォーカスを  $f_B(\lambda_0, T_0)$  とし、第1の雰囲気温度  $T_0 = 25^\circ\text{C}$  の環境温度下において、前記対物レンズに前記波長  $\lambda_0$  よりも  $5\text{ nm}$  長い波長  $\lambda_1$  (nm) の光を入射させた際の前記対物レンズのバックフォーカスを  $f_B(\lambda_1, T_0)$  としたとき、

$$\Delta f_B = |f_B(\lambda_1, T_0) - f_B(\lambda_0, T_0)| \quad (5)$$

で定義される  $\Delta f B$  が次式を満たすことを特徴とする請求の範囲 1 または 2 に記載の光ピックアップ装置用の対物レンズ。

$$\Delta f B < 0.001 \text{ mm} \quad (6)$$

4. 前記対物レンズは、前記光源から出射された発散光束を前記情報記録面上に集光する有限共役型の対物レンズであって、次式を満たすことを特徴とする請求の範囲 1 乃至 3 のいずれか 1 項に記載の光ピックアップ装置用の対物レンズ。

$$0.8 > f > 0.2 \quad (6A)$$

5. 前記対物レンズの結像倍率を  $m$  としたとき、次式を満たすことを特徴とする請求の範囲 4 に記載の光ピックアップ装置用の対物レンズ。

$$0.2 > |m| > 0.02 \quad (6B)$$

6. 光源と、前記光源から出射された光束を光情報記録媒体の情報記録面に集光させるための対物レンズを含む集光光学系とを有し、前記集光光学系が、前記光源からの光束を、光情報記録媒体の情報記録面に集光させることによって、情報の記録及び／又は再生を行うことが可能な光ピックアップ装置に用いる対物レンズにおいて、

前記対物レンズは、複数の輪帯から構成され、かつ、隣り合う輪帯同士が、入射光に対して所定の光路差を生じるように形成された輪帯構造を、少なくとも 1 つの光学面上に有するプラスチック単レンズであって、

前記光情報記録媒体に対して情報を記録及び／または再生するのに必要な前記対物レンズの像側開口数を  $NA$ 、前記対物レンズの焦点距離を  $f$  (mm) としたとき、次式を満たすことを特徴とする光ピックアップ装置用の対物レンズ。

$$NA \geq 0.8 \quad (7)$$

$$1.3 > f > 0.2 \quad (8)$$

7. 前記輪帯構造は、所定の入射光を回折させる機能を有する回折構造であって、前記対物レンズは、回折作用と屈折作用とを合わせた作用により前記情報記録面に集光する集光波面を形成することを特徴とする請求の範囲 6 に記載の光ピックアップ装置用の対物レンズ。

8. 前記対物レンズは、入射光の波長が長波長側に変化した際に、球面収差が補正不足となる方向に変化するような球面収差特性を有することを特徴とする請

求の範囲 7 に記載の光ピックアップ装置用の対物レンズ。

9. 前記回折構造を透過する波面に付加される光路差  $\Phi_b$  を、光軸からの高さ  $h$  (mm) の関数として、

$$\Phi_b = b_2 \cdot h^2 + b_4 \cdot h^4 + b_6 \cdot h^6 + \dots$$

5 により定義される光路差関数  $\Phi_b$  で表わすとき (ただし、 $b_2$ 、 $b_4$ 、 $b_6$ 、 $\dots$  はそれぞれ 2 次、4 次、6 次、 $\dots$  の光路差関数係数である)、次式を満たすことを特徴とする請求の範囲 7 または 8 に記載の光ピックアップ装置用の対物レンズ

$$10 \quad -70 < (b_4 \cdot h_{MAX}^4) / (f \cdot \lambda_0 \cdot 10^{-6} \cdot (NA \cdot (1 - m))) < -20 \quad (8A)$$

ただし、 $\lambda_0$  (nm) は前記対物レンズの設計基準波長であり、 $h_{MAX}$  は前記回折構造が形成された光学面の有効径最大高さ (mm) であり、 $m$  は前記対物レンズの結像倍率である。

15 10. 前記輪帯構造は、隣り合う輪帯同士が、互いに光軸方向に変位して形成されることで、入射光に対して前記所定の光路差を生じ、前記対物レンズは、屈折作用により前記情報記録面に集光する集光波面を形成することを特徴とする請求の範囲 6 に記載の光ピックアップ装置用の対物レンズ。

11. 前記輪帯構造において、光軸を含む輪帯を中心輪帯と呼ぶとき、前記中心輪帯の外側に隣接する輪帯は、前記中心輪帯に対して光路長が短くなるように光軸方向に変移して形成され、最大有効径位置における輪帯は、その内側に隣接する輪帯に対して光路長が長くなるように光軸方向に変移して形成され、最大有効径の 75% の位置における輪帯は、その内側に隣接する輪帯とその外側に隣接する輪帯とに対して光路長が短くなるように光軸方向に変移して形成されている

25 ことを特徴とする請求の範囲 10 に記載の光ピックアップ装置用の対物レンズ。

12. 前記輪帯の総数が 3 以上 20 以下であることを特徴とする請求の範囲 10 または 11 に記載の光ピックアップ装置用の対物レンズ。

13. 前記輪帯構造が形成された光学面の有効径最大高さの 75% の高さから 100% の高さの領域に形成された輪帯構造において、互いに隣接する輪帯同士

の境界における光軸方向の段差のうち、任意の段差の段差量を  $\Delta_j$  ( $\mu\text{m}$ ) とし、前記対物レンズの設計基準波長  $\lambda_0$  ( $\text{nm}$ ) における屈折率を  $n$  としたとき、

$$m_j = \text{INT}(X) \quad (8B)$$

(ただし、 $X = \Delta_j \cdot (n - 1) / (\lambda_0 \cdot 10^{-3})$  であり、 $\text{INT}(X)$  は  
5  $X$  を四捨五入して得られる整数である。)

で表される  $m_j$  が 2 以上の整数であることを特徴とする請求の範囲 10 乃至 12 のいずれか 1 項に記載の光ピックアップ装置用の対物レンズ。

14. 第 1 の雰囲気温度  $T_0 = 25^\circ\text{C}$  の環境温度下において、前記対物レンズにその設計基準波長である波長  $\lambda_0$  ( $\text{nm}$ ) の光を入射させた際の前記対物レン  
10 ズの残留収差の RMS 値を  $W(\lambda_0, T_0)$  とし、第 1 の雰囲気温度  $T_0 = 25^\circ\text{C}$  の環境温度下において、前記対物レンズに前記波長  $\lambda_0$  よりも 5  $\text{nm}$  長い波長  $\lambda_1$  ( $\text{nm}$ ) の光を入射させた際の前記対物レンズの残留収差の RMS 値を  $W(\lambda_1, T_0)$  とし、第 2 の雰囲気温度  $T_1 = 55^\circ\text{C}$  の環境温度下において、前記対物レン  
15 ズに波長  $\lambda_2$  ( $\text{nm}$ ) の光を入射させた際の前記対物レンズの残留収差の RMS 値を  $W(\lambda_2, T_1)$  としたとき、

$$\Delta W 1 = |W(\lambda_2, T_1) - W(\lambda_0, T_0)| \quad (9)$$

$$\Delta W 2 = |W(\lambda_1, T_0) - W(\lambda_0, T_0)| \quad (10)$$

で定義される  $\Delta W 1$  及び  $\Delta W 2$  が次式を満たすことを特徴とする請求の範囲 6 乃至 13 のいずれか 1 項に記載の光ピックアップ装置用の対物レンズ。

$$20 \quad \Delta W 1 < 0.035 \lambda_{\text{rms}} \quad (11)$$

$$\Delta W 2 < 0.035 \lambda_{\text{rms}} \quad (12)$$

ただし、

$\lambda_0 < 600 \text{ nm}$  のとき、 $\lambda_2 = \lambda_0 + 1.5$  ( $\text{nm}$ ) であり、

$\lambda_0 \geq 600 \text{ nm}$  のとき、 $\lambda_2 = \lambda_0 + 6$  ( $\text{nm}$ ) である。

25 15. 次式を満たすことを特徴とする請求の範囲 14 に記載の光ピックアップ装置用の対物レンズ。

$$\sqrt{(\Delta W 1)^2 + (\Delta W 2)^2} < 0.05 \lambda_{\text{rms}} \quad (13)$$

16. 前記対物レンズは、前記光源から出射された発散光束を前記情報記録面上に集光する有限共役型の対物レンズであって、次式を満たすことを特徴とする

請求の範囲 6 乃至 15 のいずれか 1 項に記載の光ピックアップ装置用の対物レンズ。

$$1. \quad 1 > f > 0.2 \quad (13A)$$

17. 前記対物レンズの結像倍率を  $m$  としたとき、次式を満たすことを特徴とする請求の範囲 16 に記載の光ピックアップ装置用の対物レンズ。

$$0.2 > |m| > 0.02 \quad (13B)$$

18. 前記対物レンズの光軸上のレンズ厚さを  $d$  (mm)、焦点距離を  $f$  (mm) としたとき、次式を満たすことを特徴とする請求の範囲 1 乃至 17 のいずれか 1 項に記載の光ピックアップ装置用の対物レンズ。

$$10 \quad 0.8 < d/f < 1.8 \quad (14)$$

19. 前記対物レンズの設計基準波長  $\lambda_0$  (nm) が、次式を満たすことを特徴とする請求の範囲 1 乃至 18 のいずれか 1 項に記載の光ピックアップ装置用の対物レンズ。

$$500 \geq \lambda_0 \geq 350 \quad (15)$$

15 20. 次式を満たすことを特徴とする請求の範囲 1 乃至 19 のいずれか 1 項に記載の光ピックアップ装置用の対物レンズ。

$$0.40 \leq (X1 - X2) \cdot (N - 1) / (NA \cdot f \cdot \sqrt{1 + |m|}) \leq 0.63 \quad (16)$$

ただし、

20  $X1$  : 光軸に垂直で光源側の光学面の頂点に接する平面と、有効径最周辺 (上記  $NA$  のマージナル光線が入射する光源側の面上の位置) における光源側の光学面との光軸方向の距離 (mm) であり、上記接平面を基準として光情報記録媒体の方向に測る場合を正、光源の方向に測る場合を負とする

25  $X2$  : 光軸に垂直で光情報記録媒体側の光学面の頂点に接する平面と、有効径最周辺 (上記  $NA$  のマージナル光線が入射する光情報記録媒体側の光学面上の位置) における光情報記録媒体側の面との光軸方向の距離 (mm) であり、上記接平面を基準として光情報記録媒体の方向に測る場合を正、光源の方向に測る場合を負とする

$N$  : 前記設計基準波長  $\lambda_0$  における前記対物レンズの屈折率

f : 前記対物レンズの焦点距離 (mm)

m : 前記対物レンズの結像倍率

21. 光源と、前記光源から出射された光束を光情報記録媒体の情報記録面に集光させるための対物レンズを含む集光光学系とを有し、前記集光光学系が、前記光源からの光束を、光情報記録媒体の情報記録面に集光させることによって、情報の記録及び/又は再生を行うことが可能な光ピックアップ装置において、

前記対物レンズは、プラスチック単レンズであって、前記光情報記録媒体に対して情報を記録及び/または再生するのに必要な前記対物レンズの像側開口数をNA、前記対物レンズの焦点距離をf (mm) としたとき、次式を満たすことを特徴とする光ピックアップ装置。

$$NA \geq 0.8 \quad (1)$$

$$1.0 > f > 0.2 \quad (2)$$

22. 第1の雰囲気温度 $T_0 = 25^\circ\text{C}$ の環境温度下において、前記対物レンズに、その設計基準波長である波長 $\lambda_0$  (nm) の光を入射させた際の前記対物レンズの残留収差のRMS値を $W(\lambda_0, T_0)$ とし、第2の雰囲気温度 $T_1 = 55^\circ\text{C}$ の環境温度下において、前記対物レンズに波長 $\lambda_0$  (nm) の光を入射させた際の前記対物レンズの残留収差のRMS値を $W(\lambda_0, T_1)$ としたとき、

$$\Delta W = |W(\lambda_0, T_1) - W(\lambda_0, T_0)| \quad (3)$$

で定義される $\Delta W$ が次式を満たすことを特徴とする請求の範囲21に記載の光ピックアップ装置。

$$\Delta W < 0.035 \lambda_{rms} \quad (4)$$

23. 前記対物レンズの設計基準波長 $\lambda_0$ は500nm以下であって、第1の雰囲気温度 $T_0 = 25^\circ\text{C}$ の環境温度下において、前記対物レンズに波長 $\lambda_0$  (nm) の光を入射させた際の前記対物レンズのバックフォーカスを $f_B(\lambda_0, T_0)$ とし、第1の雰囲気温度 $T_0 = 25^\circ\text{C}$ の環境温度下において、

前記対物レンズに前記波長 $\lambda_0$ よりも5nm長い波長 $\lambda_1$  (nm) の光を入射させた際の前記対物レンズのバックフォーカスを $f_B(\lambda_1, T_0)$ としたとき、

$$\Delta f_B = |f_B(\lambda_1, T_0) - f_B(\lambda_0, T_0)| \quad (5)$$

で定義される $\Delta f_B$ が次式を満たすことを特徴とする請求の範囲21または2

2に記載の光ピックアップ装置。

$$\Delta f B < 0.001 \text{ mm} \quad (6)$$

24. 前記対物レンズは、前記光源から出射された発散光束を前記情報記録面上に集光する有限共役型の対物レンズであって、次式を満たすことを特徴とする

5 請求の範囲21乃至23のいずれか1項に記載の光ピックアップ装置。

$$0.8 > f > 0.2 \quad (6A)$$

25. 前記対物レンズの結像倍率を $m$ としたとき、次式を満たすことを特徴とする請求の範囲24に記載の光ピックアップ装置。

$$0.2 > |m| > 0.02 \quad (6B)$$

10 26. 前記対物レンズと前記光源がアクチュエータにより一体となって少なくともトラッキング駆動されることを特徴とする請求の範囲24または25に記載の光ピックアップ装置。

27. 光源と、前記光源から出射された光束を光情報記録媒体の情報記録面に集光させるための対物レンズを含む集光光学系とを有し、前記集光光学系が、前記光源からの光束を、光情報記録媒体の情報記録面に集光させることによって、  
15 情報の記録及び/又は再生を行うことが可能な光ピックアップ装置において、

前記対物レンズは、複数の輪帯から構成され、かつ、隣り合う輪帯同士が、入射光に対して所定の光路差を生じるように形成された輪帯構造を、少なくとも1つの光学面上に有するプラスチック単レンズであって、

20 前記光情報記録媒体に対して情報を記録及び/または再生するのに必要な前記対物レンズの像側開口数を $NA$ 、前記対物レンズの焦点距離を $f$  (mm)としたとき、次式を満たすことを特徴とする光ピックアップ装置。

$$NA \geq 0.8 \quad (7)$$

$$1.3 > f > 0.2 \quad (8)$$

25 28. 前記輪帯構造は、所定の入射光を回折させる機能を有する回折構造であって、前記対物レンズは、回折作用と屈折作用とを合わせた作用により前記情報記録面に集光する集光波面を形成することを特徴とする請求の範囲27に記載の光ピックアップ装置。

29. 前記対物レンズは、入射光の波長が長波長側に変化した際に、球面収差

が補正不足となる方向に変化するような球面収差特性を有することを特徴とする請求の範囲 28 に記載の光ピックアップ装置。

30. 前記回折構造を透過する波面に付加される光路差  $\Phi_b$  を、光軸からの高さ  $h$  (mm) の関数として、

$$5 \quad \Phi_b = b_2 \cdot h^2 + b_4 \cdot h^4 + b_6 \cdot h^6 + \dots$$

により定義される光路差関数  $\Phi_b$  で表わすとき (ただし、 $b_2$ 、 $b_4$ 、 $b_6$ 、 $\dots$  はそれぞれ 2 次、4 次、6 次、 $\dots$  の光路差関数係数である)、次式を満たすことを特徴とする請求の範囲 28 または 29 に記載の光ピックアップ装置。

$$10 \quad -70 < (b_4 \cdot h_{MAX}^4) / (f \cdot \lambda_0 \cdot 10^{-6} \cdot (NA \cdot (1 - m))) < -20 \quad (8A)$$

ただし、 $\lambda_0$  (nm) は前記対物レンズの設計基準波長であり、 $h_{MAX}$  は前記回折構造が形成された光学面の有効径最大高さ (mm) であり、 $m$  は前記対物レンズの結像倍率である。

31. 前記輪帯構造は、隣り合う輪帯同士が、互いに光軸方向に変位して形成されることで、入射光に対して前記所定の光路差を生じ、前記対物レンズは、屈折作用により前記情報記録面に集光する集光波面を形成することを特徴とする請求の範囲 27 に記載の光ピックアップ装置。

32. 前記輪帯構造において、光軸を含む輪帯を中心輪帯と呼ぶとき、前記中心輪帯の外側に隣接する輪帯は、前記中心輪帯に対して光路長が短くなるように光軸方向に変移して形成され、最大有効径位置における輪帯は、その内側に隣接する輪帯に対して光路長が長くなるように光軸方向に変移して形成され、最大有効径の 75% の位置における輪帯は、その内側に隣接する輪帯とその外側に隣接する輪帯とに対して光路長が短くなるように光軸方向に変移して形成されていることを特徴とする請求の範囲 31 に記載の光ピックアップ装置用の対物レンズ。

25 33. 前記輪帯の総数が 3 以上 20 以下であることを特徴とする請求の範囲 31 または 32 に記載の光ピックアップ装置。

34. 前記輪帯構造が形成された光学面の有効径最大高さの 75% の高さから 100% の高さの領域に形成された輪帯構造において、互いに隣接する輪帯同士境界における光軸方向の段差のうち、任意の段差の段差量を  $\Delta_j$  ( $\mu\text{m}$ ) とし、

前記対物レンズの設計基準波長  $\lambda_0$  (nm) における屈折率を  $n$  としたとき、

$$m_j = \text{INT}(X) \quad (8B)$$

(ただし、 $X = \Delta_j \cdot (n - 1) / (\lambda_0 \cdot 10^{-3})$  であり、 $\text{INT}(X)$  は  $X$  を四捨五入して得られる整数である。)

- 5 で表される  $m_j$  が 2 以上の整数であることを特徴とする請求の範囲 31 乃至 33 のいずれか 1 項に記載の光ピックアップ装置。

35. 第 1 の雰囲気温度  $T_0 = 25^\circ\text{C}$  の環境温度下において、前記対物レンズにその設計基準波長である波長  $\lambda_0$  (nm) の光を入射させた際の前記対物レンズの残留収差の RMS 値を  $W(\lambda_0, T_0)$  とし、第 1 の雰囲気温度  $T_0 = 25^\circ\text{C}$  の環境温度下において、前記対物レンズに前記波長  $\lambda_0$  よりも 5 nm 長い波長  $\lambda_1$  (nm) の光を入射させた際の前記対物レンズの残留収差の RMS 値を  $W(\lambda_1, T_0)$  とし、第 2 の雰囲気温度  $T_1 = 55^\circ\text{C}$  の環境温度下において、前記対物レンズに波長  $\lambda_2$  (nm) の光を入射させた際の前記対物レンズの残留収差の RMS 値を  $W(\lambda_2, T_1)$  としたとき、

$$15 \quad \Delta W 1 = |W(\lambda_2, T_1) - W(\lambda_0, T_0)| \quad (9)$$

$$\Delta W 2 = |W(\lambda_1, T_0) - W(\lambda_0, T_0)| \quad (10)$$

で定義される  $\Delta W 1$  及び  $\Delta W 2$  が次式を満たすことを特徴とする請求の範囲 27 乃至 34 のいずれか 1 項に記載の光ピックアップ装置。

$$\Delta W 1 < 0.035 \lambda_{rms} \quad (11)$$

$$20 \quad \Delta W 2 < 0.035 \lambda_{rms} \quad (12)$$

ただし、

$\lambda_0 < 600 \text{ nm}$  のとき、 $\lambda_2 = \lambda_0 + 1.5$  (nm) であり、

$\lambda_0 \geq 600 \text{ nm}$  のとき、 $\lambda_2 = \lambda_0 + 6$  (nm) である。

36. 次式を満たすことを特徴とする請求の範囲 35 に記載の光ピックアップ装置。

$$25 \quad \sqrt{((\Delta W 1)^2 + (\Delta W 2)^2)} < 0.05 \lambda_{rms} \quad (13)$$

37. 前記対物レンズは、前記光源から出射された発散光束を前記情報記録面上に集光する有限共役型の対物レンズであって、次式を満たすことを特徴とする請求の範囲 27 乃至 36 のいずれか 1 項に記載の光ピックアップ装置。

$$1. \quad 1 > f > 0.2 \quad (13A)$$

38. 前記対物レンズの結像倍率を  $m$  としたとき、次式を満たすことを特徴とする請求の範囲 37 に記載の光ピックアップ装置。

$$0.2 > |m| > 0.02 \quad (13B)$$

5 39. 前記対物レンズと前記光源がアクチュエーター一体となって少なくともトラッキング駆動されることを特徴とする請求の範囲 37 または 38 に記載の光ピックアップ装置。

40. 前記対物レンズの光軸上のレンズ厚さを  $d$  (mm)、焦点距離を  $f$  (mm) としたとき、次式を満たすことを特徴とする請求の範囲 21 乃至 39 のいずれか  
10 1 項に記載の光ピックアップ装置。

$$0.8 < d/f < 1.8 \quad (14)$$

41. 前記対物レンズの設計基準波長  $\lambda_0$  (nm) が、次式を満たすことを特徴とする請求の範囲 21 乃至 40 のいずれか 1 項に記載の光ピックアップ装置。

$$500 \geq \lambda_0 \geq 350 \quad (15)$$

15 42. 次式を満たすことを特徴とする請求の範囲 21 乃至 41 のいずれか 1 項に記載の光ピックアップ装置。

$$0.40 \leq (X1 - X2) \cdot (N - 1) / (NA \cdot f \cdot \sqrt{1 + |m|}) \leq 0.63 \quad (16)$$

ただし、

20 X1 : 光軸に垂直で光源側の光学面の頂点に接する平面と、有効径最周辺 (上記 NA のマージナル光線が入射する光源側の面上の位置) における光源側の光学面との光軸方向の距離 (mm) であり、上記接平面を基準として光情報記録媒体の方向に測る場合を正、光源の方向に測る場合を負とする

25 X2 : 光軸に垂直で光情報記録媒体側の光学面の頂点に接する平面と、有効径最周辺 (上記 NA のマージナル光線が入射する光情報記録媒体側の光学面上の位置) における光情報記録媒体側の面との光軸方向の距離 (mm) であり、上記接平面を基準として光情報記録媒体の方向に測る場合を正、光源の方向に測る場合を負とする

N : 前記設計基準波長  $\lambda_0$  における前記対物レンズの屈折率

f : 前記対物レンズの焦点距離 (mm)

m : 前記対物レンズの結像倍率

43. 光源と、前記光源から出射された光束を光情報記録媒体の情報記録面に集光させるための対物レンズを含む集光光学系とを有し、前記集光光学系が、前記光源からの光束を、光情報記録媒体の情報記録面に集光させることによって、情報の記録及び/又は再生を行うことが可能な光ピックアップ装置を有する光情報記録再生装置において、

前記対物レンズは、プラスチック単レンズであって、前記光情報記録媒体に対して情報を記録及び/または再生するのに必要な前記対物レンズの像側開口数を NA、前記対物レンズの焦点距離を f (mm) としたとき、次式を満たすことを特徴とする光情報記録再生装置。

$$NA \geq 0.8 \quad (1)$$

$$1.0 > f > 0.2 \quad (2)$$

44. 第1の雰囲気温度  $T_0 = 25^\circ\text{C}$  の環境温度下において、前記対物レンズに、その設計基準波長である波長  $\lambda_0$  (nm) の光を入射させた際の前記対物レンズの残留収差の RMS 値を  $W(\lambda_0, T_0)$  とし、第2の雰囲気温度  $T_1 = 55^\circ\text{C}$  の環境温度下において、前記対物レンズに波長  $\lambda_0$  (nm) の光を入射させた際の前記対物レンズの残留収差の RMS 値を  $W(\lambda_0, T_1)$  としたとき、

$$\Delta W = |W(\lambda_0, T_1) - W(\lambda_0, T_0)| \quad (3)$$

で定義される  $\Delta W$  が次式を満たすことを特徴とする請求の範囲43に記載の光情報記録再生装置。

$$\Delta W < 0.035 \lambda_{rms} \quad (4)$$

45. 前記対物レンズの設計基準波長  $\lambda_0$  は  $500\text{ nm}$  以下であって、第1の雰囲気温度  $T_0 = 25^\circ\text{C}$  の環境温度下において、前記対物レンズに波長  $\lambda_0$  (nm) の光を入射させた際の前記対物レンズのバックフォーカスを  $f_B(\lambda_0, T_0)$  とし、第1の雰囲気温度  $T_0 = 25^\circ\text{C}$  の環境温度下において、前記対物レンズに前記波長  $\lambda_0$  よりも  $5\text{ nm}$  長い波長  $\lambda_1$  (nm) の光を入射させた際の前記対物レンズのバックフォーカスを  $f_B(\lambda_1, T_0)$  としたとき、

$$\Delta f_B = |f_B(\lambda_1, T_0) - f_B(\lambda_0, T_0)| \quad (5)$$

で定義される  $\Delta f B$  が次式を満たすことを特徴とする請求の範囲 43 または 44 に記載の光情報記録再生装置。

$$\Delta f B < 0.001 \text{ mm} \quad (6)$$

46. 前記対物レンズは、前記光源から出射された発散光束を前記情報記録面上に集光する有限共役型の対物レンズであって、次式を満たすことを特徴とする請求の範囲 43 乃至 45 のいずれか 1 項に記載の光情報記録再生装置。

$$0.8 > f > 0.2 \quad (6A)$$

47. 前記対物レンズの結像倍率を  $m$  としたとき、次式を満たすことを特徴とする請求の範囲 46 に記載の光情報記録再生装置。

$$0.2 > |m| > 0.02 \quad (6B)$$

48. 前記対物レンズと前記光源がアクチュエータにより一体となって少なくともトラッキング駆動されることを特徴とする請求の範囲 46 または 47 に記載の光情報記録再生装置。

49. 光源と、前記光源から出射された光束を光情報記録媒体の情報記録面に集光させるための対物レンズを含む集光光学系とを有し、前記集光光学系が、前記光源からの光束を、光情報記録媒体の情報記録面に集光させることによって、情報の記録及び／又は再生を行うことが可能な光ピックアップ装置を有する光情報記録再生装置において、

前記対物レンズは、複数の輪帯から構成され、かつ、隣り合う輪帯同士が、入射光に対して所定の光路差を生じるように形成された輪帯構造を、少なくとも 1 つの光学面上に有するプラスチック単レンズであって、

前記光情報記録媒体に対して情報を記録及び／または再生するのに必要な前記対物レンズの像側開口数を  $NA$ 、前記対物レンズの焦点距離を  $f$  (mm) としたとき、次式を満たすことを特徴とする光情報記録再生装置。

$$NA \geq 0.8 \quad (7)$$

$$1.3 > f > 0.2 \quad (8)$$

50. 前記輪帯構造は、所定の入射光を回折させる機能を有する回折構造であって、前記対物レンズは、回折作用と屈折作用とを合わせた作用により前記情報記録面に集光する集光波面を形成することを特徴とする請求の範囲 49 に記載の

光情報記録再生装置。

5 1. 前記対物レンズは、入射光の波長が長波長側に変化した際に、球面収差が補正不足となる方向に変化するような球面収差特性を有することを特徴とする請求の範囲 5 0 に記載の光情報記録再生装置。

5 5 2. 前記回折構造を透過する波面に付加される光路差  $\Phi_b$  を、光軸からの高さ  $h$  (mm) の関数として、

$$\Phi_b = b_2 \cdot h^2 + b_4 \cdot h^4 + b_6 \cdot h^6 + \dots$$

により定義される光路差関数  $\Phi_b$  で表わすとき (ただし、 $b_2$ 、 $b_4$ 、 $b_6$ 、… はそれぞれ 2 次、4 次、6 次、… の光路差関数係数である)、次式を満たす

10 ことを特徴とする請求の範囲 5 0 または 5 1 に記載の光情報記録再生装置。

$$-70 < (b_4 \cdot h_{MAX}^4) / (f \cdot \lambda_0 \cdot 10^{-6} \cdot (NA \cdot (1 - m))) < -20 \quad (8A)$$

ただし、 $\lambda_0$  (nm) は前記対物レンズの設計基準波長であり、 $h_{MAX}$  は前記回折構造が形成された光学面の有効径最大高さ (mm) であり、 $m$  は前記対物レンズの結像倍率である。

15

5 3. 前記輪帯構造は、隣り合う輪帯同士が、互いに光軸方向に変位して形成されることで、入射光に対して前記所定の光路差を生じ、前記対物レンズは、屈折作用により前記情報記録面に集光する集光波面を形成することを特徴とする請求の範囲 4 9 に記載の光情報記録再生装置。

20 5 4. 前記輪帯構造において、光軸を含む輪帯を中心輪帯と呼ぶとき、前記中心輪帯の外側に隣接する輪帯は、前記中心輪帯に対して光路長が短くなるように光軸方向に変移して形成され、最大有効径位置における輪帯は、その内側に隣接する輪帯に対して光路長が長くなるように光軸方向に変移して形成され、最大有効径の 75% の位置における輪帯は、その内側に隣接する輪帯とその外側に隣接する輪帯とに対して光路長が短くなるように光軸方向に変移して形成されていることを特徴とする請求の範囲 5 3 に記載の光ピックアップ装置用の対物レンズ。

25

5 5. 前記輪帯の総数が 3 以上 20 以下であることを特徴とする請求の範囲 5 3 または 5 4 に記載の光情報記録再生装置。

5 6. 前記輪帯構造が形成された光学面の有効径最大高さの 75% の高さから

100%の高さの領域に形成された輪帯構造において、互いに隣接する輪帯同士の境界における光軸方向の段差のうち、任意の段差の段差量を $\Delta_j$  ( $\mu\text{m}$ )とし、前記対物レンズの設計基準波長 $\lambda_0$  ( $\text{nm}$ )における屈折率を $n$ としたとき、

$$m_j = \text{INT}(X) \quad (8B)$$

5 (ただし、 $X = \Delta_j \cdot (n - 1) / (\lambda_0 \cdot 10^{-3})$ であり、 $\text{INT}(X)$ は $X$ を四捨五入して得られる整数である。)

で表される $m_j$ が2以上の整数であることを特徴とする請求の範囲53乃至55のいずれか1項に記載の光情報記録再生装置。

57. 第1の雰囲気温度 $T_0 = 25^\circ\text{C}$ の環境温度下において、前記対物レンズ  
10 にその設計基準波長である波長 $\lambda_0$  ( $\text{nm}$ )の光を入射させた際の前記対物レンズの残留収差のRMS値を $W(\lambda_0, T_0)$ とし、第1の雰囲気温度 $T_0 = 25^\circ\text{C}$ の環境温度下において、前記対物レンズに前記波長 $\lambda_0$ よりも5nm長い波長 $\lambda_1$  ( $\text{nm}$ )の光を入射させた際の前記対物レンズの残留収差のRMS値を $W(\lambda_1, T_0)$ とし、第2の雰囲気温度 $T_1 = 55^\circ\text{C}$ の環境温度下において、前記対物レン  
15 ズに波長 $\lambda_2$  ( $\text{nm}$ )の光を入射させた際の前記対物レンズの残留収差のRMS値を $W(\lambda_2, T_1)$ としたとき、

$$\Delta W1 = |W(\lambda_2, T_1) - W(\lambda_0, T_0)| \quad (9)$$

$$\Delta W2 = |W(\lambda_1, T_0) - W(\lambda_0, T_0)| \quad (10)$$

で定義される $\Delta W1$ 及び $\Delta W2$ が次式を満たすことを特徴とする請求の範囲4  
20 9乃至56のいずれか1項に記載の光情報記録再生装置。

$$\Delta W1 < 0.035 \lambda_{rms} \quad (11)$$

$$\Delta W2 < 0.035 \lambda_{rms} \quad (12)$$

ただし、

$\lambda_0 < 600\text{nm}$ のとき、 $\lambda_2 = \lambda_0 + 1.5$  ( $\text{nm}$ )であり、  
25  $\lambda_0 \geq 600\text{nm}$ のとき、 $\lambda_2 = \lambda_0 + 6$  ( $\text{nm}$ )である。

58. 次式を満たすことを特徴とする請求の範囲57に記載の光情報記録再生装置。

$$\sqrt{(\Delta W1)^2 + (\Delta W2)^2} < 0.05 \lambda_{rms} \quad (13)$$

59. 前記対物レンズは、前記光源から出射された発散光束を前記情報記録面

上に集光する有限共役型の対物レンズであって、次式を満たすことを特徴とする請求の範囲 4 9 乃至 5 8 のいずれか 1 項に記載の光情報記録再生装置。

$$1. \quad 1 > f > 0.2 \quad (13A)$$

6 0. 前記対物レンズの結像倍率を  $m$  としたとき、次式を満たすことを特徴とする請求の範囲 5 9 に記載の光情報記録再生装置。

$$0.2 > |m| > 0.02 \quad (13B)$$

6 1. 前記対物レンズと前記光源がアクチュエーター一体となって少なくともトラッキング駆動されることを特徴とする請求の範囲 5 9 または 6 0 に記載の光情報記録再生装置。

10 6 2. 前記対物レンズの光軸上のレンズ厚さを  $d$  (mm)、焦点距離を  $f$  (mm) としたとき、次式を満たすことを特徴とする請求の範囲 4 3 乃至 6 1 のいずれか 1 項に記載の光情報記録再生装置。

$$0.8 < d/f < 1.8 \quad (14)$$

15 6 3. 前記対物レンズの設計基準波長  $\lambda_0$  (nm) が、次式を満たすことを特徴とする請求の範囲 4 3 乃至 6 2 のいずれか 1 項に記載の光情報記録再生装置。

$$500 \geq \lambda_0 \geq 350 \quad (15)$$

6 4. 次式を満たすことを特徴とする請求の範囲 4 3 乃至 6 3 のいずれか 1 項に記載の光情報記録再生装置。

$$20 \quad 0.40 \leq (X1 - X2) \cdot (N - 1) / (NA \cdot f \cdot \sqrt{1 + |m|}) \leq 0.63 \quad (16)$$

ただし、

X 1 : 光軸に垂直で光源側の光学面の頂点に接する平面と、有効径最周辺 (上記 NA のマージナル光線が入射する光源側の面上の位置) における光源側の光学面との光軸方向の距離 (mm) であり、上記接平面を基準として光情報記録媒体の  
25 方向に測る場合を正、光源の方向に測る場合を負とする

X 2 : 光軸に垂直で光情報記録媒体側の光学面の頂点に接する平面と、有効径最周辺 (上記 NA のマージナル光線が入射する光情報記録媒体側の光学面上の位置) における光情報記録媒体側の面との光軸方向の距離 (mm) であり、上記接平面を基準として光情報記録媒体の方向に測る場合を正、光源の方向に測る場合を

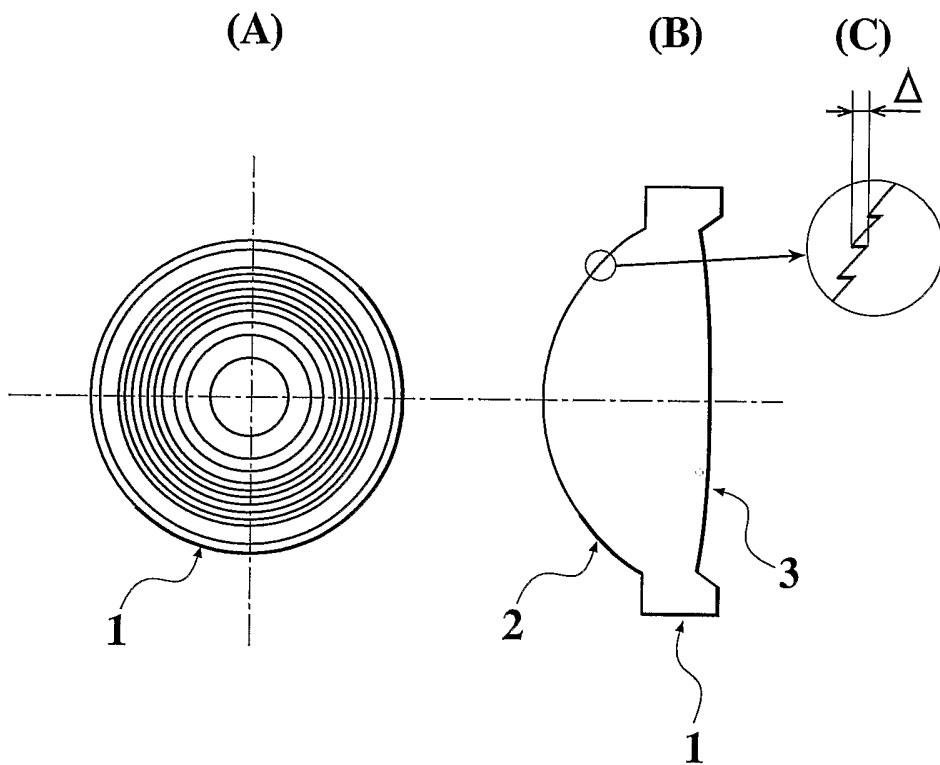
負とする

N : 前記設計基準波長  $\lambda_0$  における前記対物レンズの屈折率

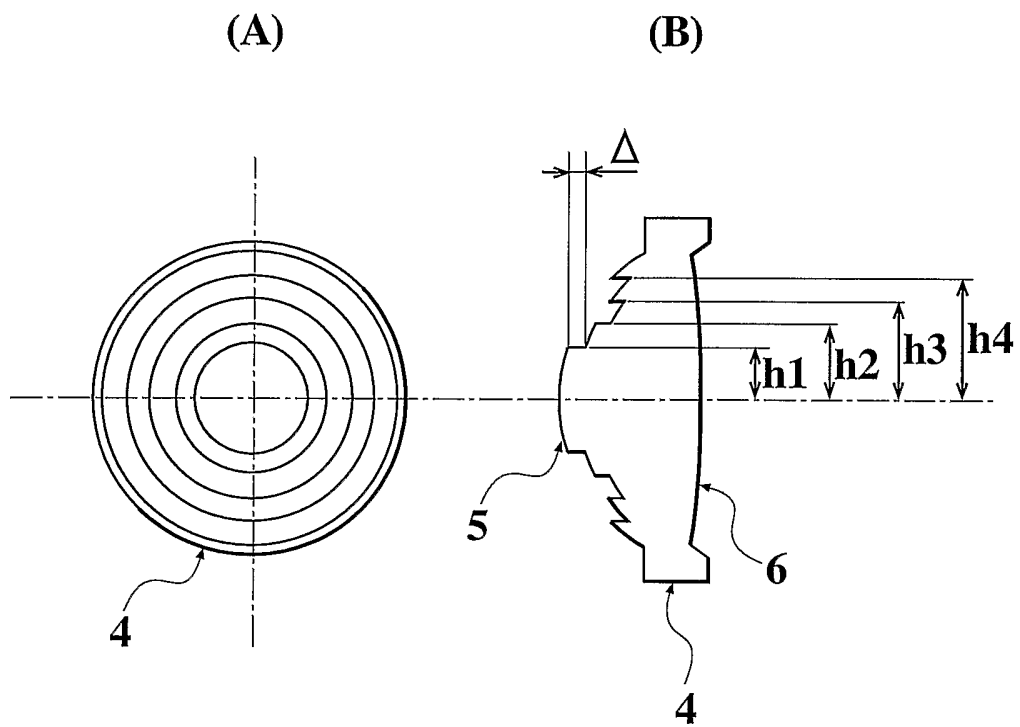
f : 前記対物レンズの焦点距離 (mm)

m : 前記対物レンズの結像倍率

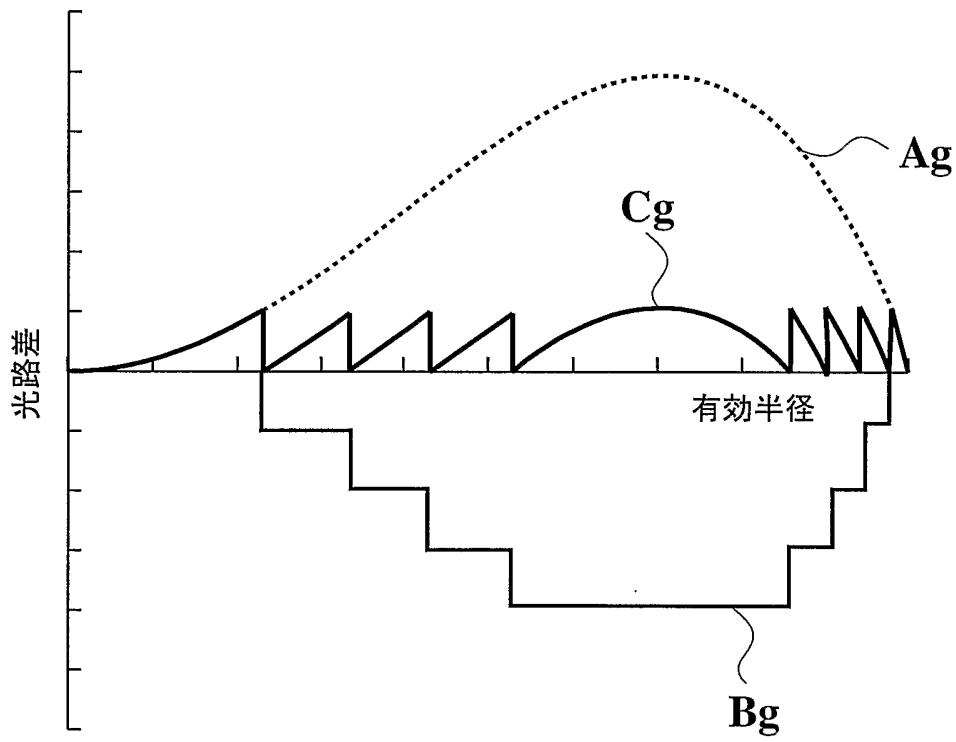
1/6  
図 1



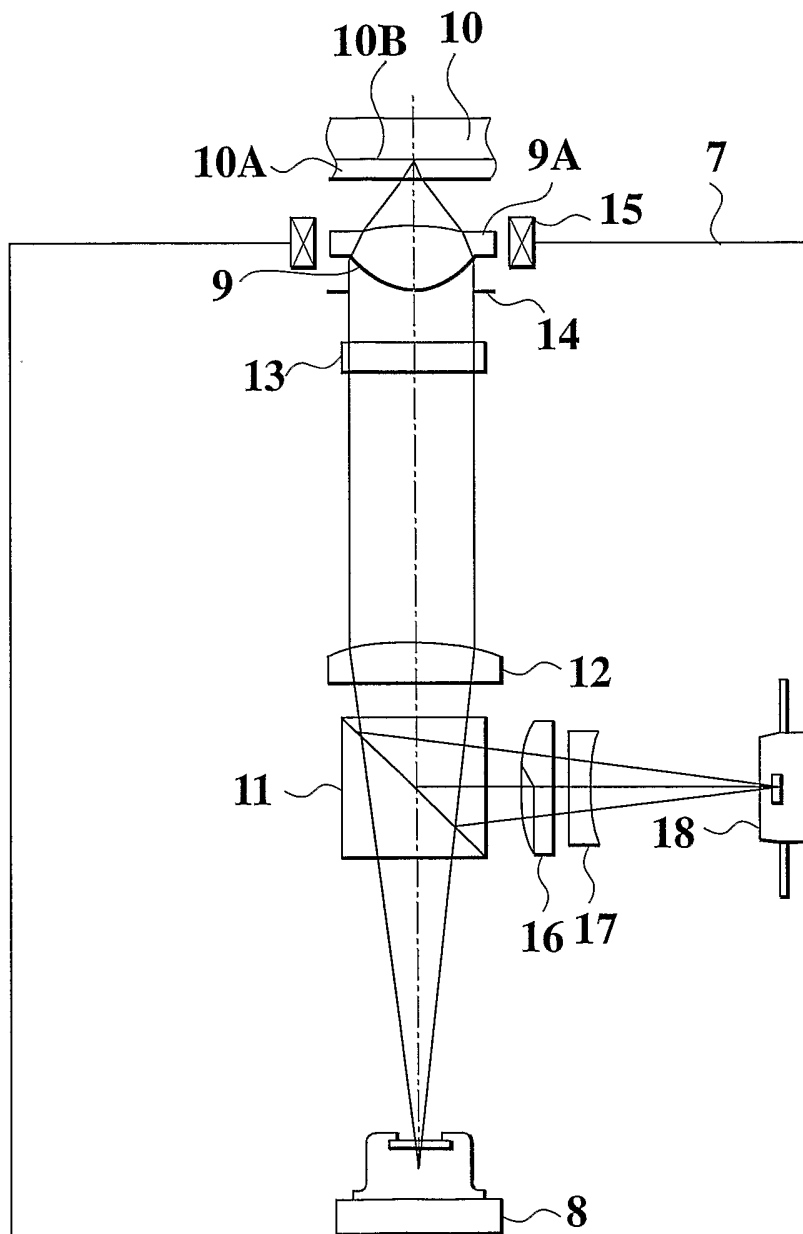
2/6  
図 2



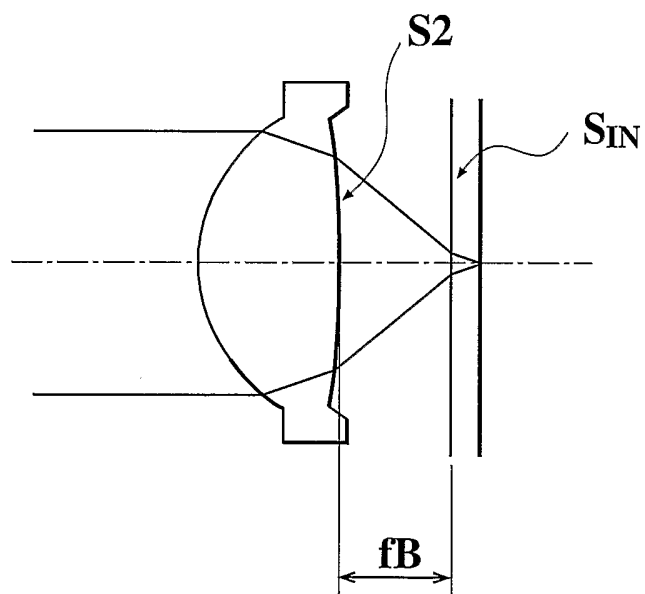
3/6  
図 3



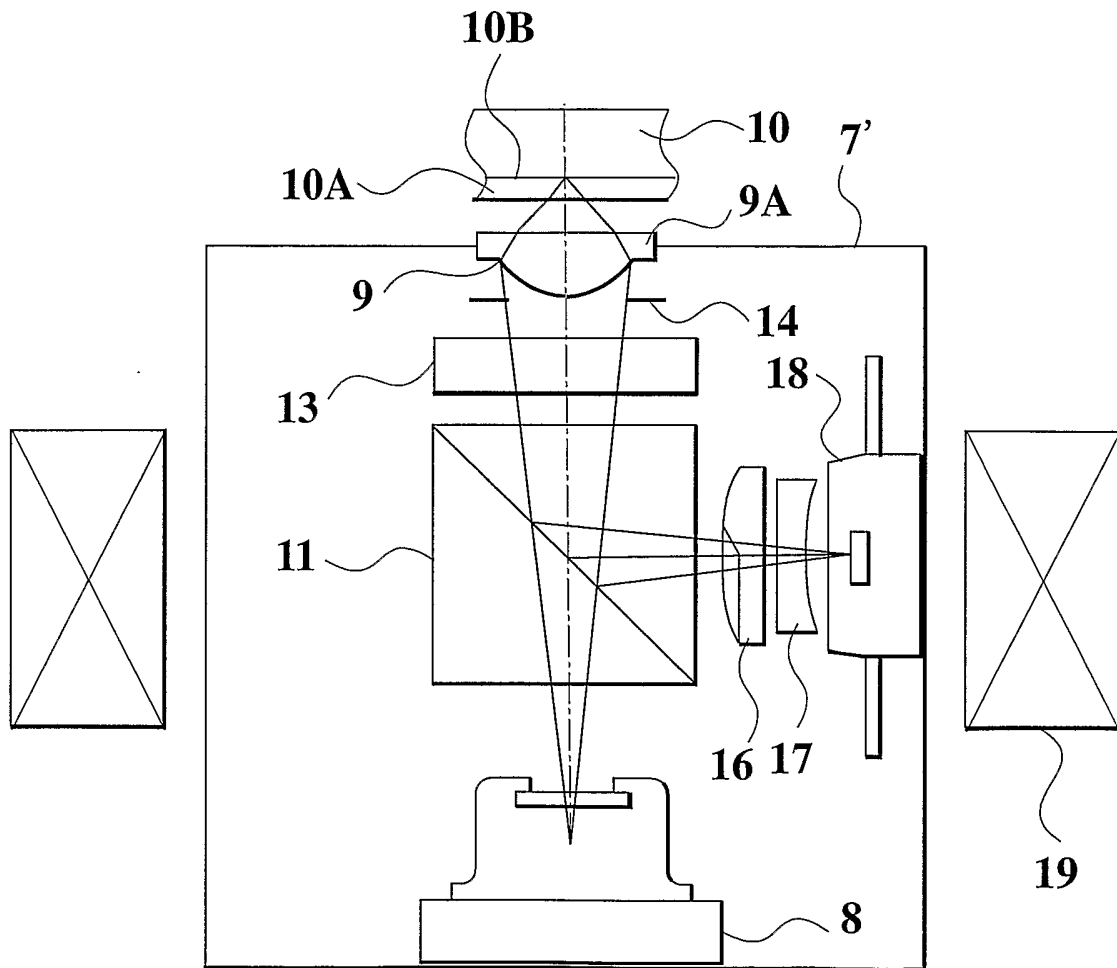
4/6  
図 4



5/6  
図 5



6/6  
図 6



**INTERNATIONAL SEARCH REPORT**

International application No.  
PCT/JP03/10994

<p><b>A. CLASSIFICATION OF SUBJECT MATTER</b> Int.Cl<sup>7</sup> G02B13/00, G11B7/135</p> <p>According to International Patent Classification (IPC) or to both national classification and IPC</p>																	
<p><b>B. FIELDS SEARCHED</b> Minimum documentation searched (classification system followed by classification symbols) Int.Cl<sup>7</sup> G02B13/00, G11B7/135</p> <p>Documentation searched other than minimum documentation to the extent that such documents are included in the fields searched</p> <table style="width:100%; border:none;"> <tr> <td style="width:33%;">Jitsuyo Shinan Koho</td> <td style="width:33%;">1926-1996</td> <td style="width:33%;">Toroku Jitsuyo Shinan Koho</td> <td style="width:33%;">1994-2003</td> </tr> <tr> <td>Kokai Jitsuyo Shinan Koho</td> <td>1971-2003</td> <td>Jitsuyo Shinan Toroku Koho</td> <td>1996-2003</td> </tr> </table> <p>Electronic data base consulted during the international search (name of data base and, where practicable, search terms used)</p>			Jitsuyo Shinan Koho	1926-1996	Toroku Jitsuyo Shinan Koho	1994-2003	Kokai Jitsuyo Shinan Koho	1971-2003	Jitsuyo Shinan Toroku Koho	1996-2003							
Jitsuyo Shinan Koho	1926-1996	Toroku Jitsuyo Shinan Koho	1994-2003														
Kokai Jitsuyo Shinan Koho	1971-2003	Jitsuyo Shinan Toroku Koho	1996-2003														
<p><b>C. DOCUMENTS CONSIDERED TO BE RELEVANT</b></p> <table border="1" style="width:100%; border-collapse: collapse;"> <thead> <tr> <th style="width:10%;">Category*</th> <th style="width:70%;">Citation of document, with indication, where appropriate, of the relevant passages</th> <th style="width:20%;">Relevant to claim No.</th> </tr> </thead> <tbody> <tr> <td>P, X</td> <td>JP 2003-85806 A (Pentax Kabushiki Kaisha), 20 March, 2003 (20.03.03),</td> <td>1-3, 18-23, 40-45, 62-64</td> </tr> <tr> <td>P, Y</td> <td>Full text; all drawings &amp; US 2003/0156334 A1</td> <td>4-17, 24-39, 46-61</td> </tr> <tr> <td>P, X</td> <td>JP 2003-114383 A (VICTOR COMPANY OF JAPAN, LTD.), 18 April, 2003 (18.04.03),</td> <td>1-3, 18-23, 40-45, 62-64</td> </tr> <tr> <td>P, Y</td> <td>Full text; all drawings (Family: none)</td> <td>4-17, 24-39, 46-61</td> </tr> </tbody> </table>			Category*	Citation of document, with indication, where appropriate, of the relevant passages	Relevant to claim No.	P, X	JP 2003-85806 A (Pentax Kabushiki Kaisha), 20 March, 2003 (20.03.03),	1-3, 18-23, 40-45, 62-64	P, Y	Full text; all drawings & US 2003/0156334 A1	4-17, 24-39, 46-61	P, X	JP 2003-114383 A (VICTOR COMPANY OF JAPAN, LTD.), 18 April, 2003 (18.04.03),	1-3, 18-23, 40-45, 62-64	P, Y	Full text; all drawings (Family: none)	4-17, 24-39, 46-61
Category*	Citation of document, with indication, where appropriate, of the relevant passages	Relevant to claim No.															
P, X	JP 2003-85806 A (Pentax Kabushiki Kaisha), 20 March, 2003 (20.03.03),	1-3, 18-23, 40-45, 62-64															
P, Y	Full text; all drawings & US 2003/0156334 A1	4-17, 24-39, 46-61															
P, X	JP 2003-114383 A (VICTOR COMPANY OF JAPAN, LTD.), 18 April, 2003 (18.04.03),	1-3, 18-23, 40-45, 62-64															
P, Y	Full text; all drawings (Family: none)	4-17, 24-39, 46-61															
<p><input checked="" type="checkbox"/> Further documents are listed in the continuation of Box C.    <input type="checkbox"/> See patent family annex.</p>																	
<table style="width:100%; border:none;"> <tr> <td style="width:50%; border:none;"> <p>* Special categories of cited documents:</p> <p>"A" document defining the general state of the art which is not considered to be of particular relevance</p> <p>"E" earlier document but published on or after the international filing date</p> <p>"L" document which may throw doubts on priority claim(s) or which is cited to establish the publication date of another citation or other special reason (as specified)</p> <p>"O" document referring to an oral disclosure, use, exhibition or other means</p> <p>"P" document published prior to the international filing date but later than the priority date claimed</p> </td> <td style="width:50%; border:none;"> <p>"I" later document published after the international filing date or priority date and not in conflict with the application but cited to understand the principle or theory underlying the invention</p> <p>"X" document of particular relevance; the claimed invention cannot be considered novel or cannot be considered to involve an inventive step when the document is taken alone</p> <p>"Y" document of particular relevance; the claimed invention cannot be considered to involve an inventive step when the document is combined with one or more other such documents, such combination being obvious to a person skilled in the art</p> <p>"&amp;" document member of the same patent family</p> </td> </tr> </table>			<p>* Special categories of cited documents:</p> <p>"A" document defining the general state of the art which is not considered to be of particular relevance</p> <p>"E" earlier document but published on or after the international filing date</p> <p>"L" document which may throw doubts on priority claim(s) or which is cited to establish the publication date of another citation or other special reason (as specified)</p> <p>"O" document referring to an oral disclosure, use, exhibition or other means</p> <p>"P" document published prior to the international filing date but later than the priority date claimed</p>	<p>"I" later document published after the international filing date or priority date and not in conflict with the application but cited to understand the principle or theory underlying the invention</p> <p>"X" document of particular relevance; the claimed invention cannot be considered novel or cannot be considered to involve an inventive step when the document is taken alone</p> <p>"Y" document of particular relevance; the claimed invention cannot be considered to involve an inventive step when the document is combined with one or more other such documents, such combination being obvious to a person skilled in the art</p> <p>"&amp;" document member of the same patent family</p>													
<p>* Special categories of cited documents:</p> <p>"A" document defining the general state of the art which is not considered to be of particular relevance</p> <p>"E" earlier document but published on or after the international filing date</p> <p>"L" document which may throw doubts on priority claim(s) or which is cited to establish the publication date of another citation or other special reason (as specified)</p> <p>"O" document referring to an oral disclosure, use, exhibition or other means</p> <p>"P" document published prior to the international filing date but later than the priority date claimed</p>	<p>"I" later document published after the international filing date or priority date and not in conflict with the application but cited to understand the principle or theory underlying the invention</p> <p>"X" document of particular relevance; the claimed invention cannot be considered novel or cannot be considered to involve an inventive step when the document is taken alone</p> <p>"Y" document of particular relevance; the claimed invention cannot be considered to involve an inventive step when the document is combined with one or more other such documents, such combination being obvious to a person skilled in the art</p> <p>"&amp;" document member of the same patent family</p>																
<p>Date of the actual completion of the international search 02 December, 2003 (02.12.03)</p>		<p>Date of mailing of the international search report 24 December, 2003 (24.12.03)</p>															
<p>Name and mailing address of the ISA/ Japanese Patent Office</p>		<p>Authorized officer</p>															
<p>Facsimile No.</p>		<p>Telephone No.</p>															

## INTERNATIONAL SEARCH REPORT

International application No.

PCT/JP03/10994

## C (Continuation). DOCUMENTS CONSIDERED TO BE RELEVANT

Category*	Citation of document, with indication, where appropriate, of the relevant passages	Relevant to claim No.
P,X P,Y	EP 1298652 A2 (VICTOR COMPANY OF JAPAN, LTD.), 02 April, 2003 (02.04.03), Full text; all drawings & JP 2003-167191 A Full text; all drawings & JP 2003-167192 A Full text; all drawings & JP 2003-167188 A & JP 2003-167189 A & US 2003/0184881 A1 & CN 1410794 A & US 6636366 B1	1-3,18-23, 40-45,62-64 4-17,24-39, 46-61
X Y	EP 1209490 A2 (VICTOR COMPANY OF JAPAN, LTD.), 29 May, 2002 (29.05.02), Full text; all drawings; particularly, Par. Nos. [0037] to [0040] & JP 2002-156579 A Full text; all drawings; particularly, Par. Nos. [0032] to [0033], [0052] to [0055] & US 2002/0097661 A1 & CN 1354376 A & KR 20020387476 A	1-3,18-23, 40-45,62-64 4-17,24-39, 46-61
Y	EP 1102250 A2 (KONICA CORP.); 23 May, 2001 (23.05.01), Full text; all drawings & JP 2001-143301 A Full text; all drawings & CN 1298175 A & US 6366542 B1 & KR 2001051719 A & TW 470866 A & JP 2001-283459 A	1-61
Y	JP 2001-51192 A (Asahi Glass Co., Ltd.), 23 February, 2001 (23.02.01), Full text; all drawings (Family: none)	1-61
Y	JP 2001-296471 A (ASAHI KOUGAKU KOGYO KABUSHIKI KAISHA), 26 October, 2001 (26.10.01), Full text; all drawings & US 6515955 B2	1-61
Y	US 6191889 B1 (ASAHI KOUGAKU KOGYO KABUSHIKI KAISHA), 20 February, 2001 (20.02.01), Full text; all drawings & JP 11-337818 A Full text; all drawings	1-61
Y	US 6349083 B1 (KONICA CORP.), 19 February, 2002 (19.02.02), Full text; all drawings & JP 2000-35535 A Full text; all drawings	1-61

## INTERNATIONAL SEARCH REPORT

International application No.  
PCT/JP03/10994

## C (Continuation). DOCUMENTS CONSIDERED TO BE RELEVANT

Category*	Citation of document, with indication, where appropriate, of the relevant passages	Relevant to claim No.
Y	EP 1202259 A2 (KONICA CORP.), 02 May, 2002 (02.05.02), Full text; all drawings & JP 2002-236253 A Full text; all drawings & AU 200210950 A & CN 1351337 A & KR 200234887 A	1-61
Y	EP 1154417 A2 (KONICA CORP.), 14 November, 2001 (14.11.01), Full text; all drawings & JP 2002-82280 A Full text; all drawings & JP 2002-197712 A Full text; all drawings & US 2002/0012313 A1 & WO 01/86644 A2 & KR 2002002197 A & CN 1349121 A & KR 20020630259 A & TW 481760 A	1-61
Y	EP 1081692 A2 (KONICA CORP.), 07 March, 2001 (07.03.01), Full text; all drawings & JP 2001-324673 A Full text; all drawings; particularly, example 5 & CN 1286407 A & KR 2001050279 A & US 64411442 B1 & US 2002/0167739 A1 & US 6512640 B2 & TW 504582 A	1-61
Y	JP 9-311271 A (Sony Corp.), 02 December, 1997 (02.12.97), Full text; all drawings (Family: none)	1-61

A. 発明の属する分野の分類 (国際特許分類 (IPC))  
 Int. Cl<sup>7</sup> G02B 13/00, G11B 7/135

B. 調査を行った分野  
 調査を行った最小限資料 (国際特許分類 (IPC))  
 Int. Cl<sup>7</sup> G02B 13/00, G11B 7/135

最小限資料以外の資料で調査を行った分野に含まれるもの  
 日本国実用新案公報 1926-1996年  
 日本国公開実用新案公報 1971-2003年  
 日本国登録実用新案公報 1994-2003年  
 日本国実用新案登録公報 1996-2003年

国際調査で使用した電子データベース (データベースの名称、調査に使用した用語)

C. 関連すると認められる文献

引用文献の カテゴリー*	引用文献名 及び一部の箇所が関連するときは、その関連する箇所の表示	関連する 請求の範囲の番号
PX PY	JP 2003-85806 A (ペンタックス株式会社) 2003. 3. 20、全文、全図 & US 2003/0156334 A1	1-3, 18-23, 40-45, 62-64 4-17, 24-39, 46-61
PX PY	JP 2003-114383 A (日本ビクター株式会社) 2003. 04. 18、全文、全 図 (ファミリーなし)	1-3, 18-23, 40-45, 62-64 4-17, 24-39, 46-61

C欄の続きにも文献が列挙されている。


パテントファミリーに関する別紙を参照。

- |   |   |
|---|---|
| <p>* 引用文献のカテゴリー</p> <p>「A」特に関連のある文献ではなく、一般的技術水準を示すもの</p> <p>「E」国際出願日前の出願または特許であるが、国際出願日以後に公表されたもの</p> <p>「L」優先権主張に疑義を提起する文献又は他の文献の発行日若しくは他の特別な理由を確立するために引用する文献 (理由を付す)</p> <p>「O」口頭による開示、使用、展示等に言及する文献</p> <p>「P」国際出願日前で、かつ優先権の主張の基礎となる出願</p> | <p>の日の後に公表された文献</p> <p>「T」国際出願日又は優先日後に公表された文献であって出願と矛盾するものではなく、発明の原理又は理論の理解のために引用するもの</p> <p>「X」特に関連のある文献であって、当該文献のみで発明の新規性又は進歩性がないと考えられるもの</p> <p>「Y」特に関連のある文献であって、当該文献と他の1以上の文献との、当業者にとって自明である組合せによって進歩性がないと考えられるもの</p> <p>「&amp;」同一パテントファミリー文献</p> |
|---|---|

国際調査を完了した日 02. 12. 03

国際調査報告の発送日 24.12.03

国際調査機関の名称及びあて先  
 日本国特許庁 (ISA/JP)  
 郵便番号100-8915  
 東京都千代田区霞が関三丁目4番3号

特許庁審査官 (権限のある職員)  
 森内 正明   
 2V 9222  
 電話番号 03-3581-1101 内線 3269

C (続き) . 関連すると認められる文献		
引用文献の カテゴリー*	引用文献名 及び一部の箇所が関連するときは、その関連する箇所の表示	関連する 請求の範囲の番号
P X	EP 1298652 A2 (VICTOR COMPANY OF JAPAN, LTD.) 2003.04.02、全文、全図	1-3, 18-23, 40-45, 62-64
P Y	& JP 2003-167191 A、全文、全図 & JP 2003-167192 A、全文、全図 & JP 2003-167188 A & JP 2003-167189 A & US 2003/0184881 A1 & CN 1410794 A & US 6636366 B1	4-17, 24-39, 46-61
X	EP 1209490 A2 (VICTOR COMPANY OF JAPAN, LTD.) 2002.05.29、全文、全図、特に[0037]-[0040]	1-3, 18-23, 40-45, 62-64
Y	& JP 2002-156579 A、全文、全図、特に【0032】-【0033】、【0052】-【0055】 & US 2002/0097661 A1 & CN 1354376 A & KR 20020387476 A	4-17, 24-39, 46-61
Y	EP 1102250 A2 (KONICA CORPORATION) 2001.05.23、全文、全図 & JP 2001-143301 A、全文、全図 & CN 1298175 A & US 6366542 B1 & KR 2001051719 A & TW 470866 A & JP 2001-283459 A	1-61
Y	JP 2001-51192 A (旭硝子株式会社) 2001.02.23、全文、全図 (ファミリーなし)	1-61
Y	JP 2001-296471 A (旭光学工業株式会社) 2001.10.26、全文、全図 & US 6515955 B2	1-61
Y	US 6191889 B1 (ASAHI KOUGAKU KOGYO KABUSHIKI KAISHA) 2001.02.20、全文、全図 & JP 11-337818 A、全文、全図	1-61
Y	US 6349083 B1 (KONICA CORPORATION) 2002.02.19、全文、全図 & JP 2000-35535 A、全文、全図	1-61
Y	EP 1202259 A2 (KONICA CORPORATION) 2002.05.02、全文、全図 & JP 2002-236253 A、全文、全図 & AU 200210950 A & CN 1351337 A KR 2002034887 A	1-61
Y	EP 1154417 A2 (KONICA CORPORATION) 2001.11.14、全文、全図 & JP 2002-82280 A、全文、全図 & JP 2002-197712 A、全文、全図 & US 2002/0012313 A1 & WO 01/86644 A2 & KR 2002002197 A & CN 1349121 A & KR 20020630259 A & TW 481760 A	1-61
Y	EP 1081692 A2 (KONICA CORPORATION) 2001.03.07、全文、全図 & JP 2001-324673 A、全文、全図、特に実施例5 & CN 1286407 A & KR 2001050279 A US 64411442 B1 & US 2002/0167739 A1 & US 6512640 B2 & TW 504582 A	1-61

C (続き) . 関連すると認められる文献		
引用文献の カテゴリー*	引用文献名 及び一部の箇所が関連するときは、その関連する箇所の表示	関連する 請求の範囲の番号
Y	JP 9-311271 A (ソニー株式会社) 1997. 12. 02、全文、全図 (ファミリーなし)	1-61