



(12) 发明专利申请

(10) 申请公布号 CN 105415292 A

(43) 申请公布日 2016. 03. 23

(21) 申请号 201510921559. 2

(22) 申请日 2015. 12. 14

(71) 申请人 无锡市永亿精密铸造有限公司

地址 214000 江苏省无锡市惠山经济开发区
春惠路 568-9#

(72) 发明人 续继威

(74) 专利代理机构 苏州广正知识产权代理有限
公司 32234

代理人 徐萍

(51) Int. Cl.

B25D 1/04(2006. 01)

B25D 1/14(2006. 01)

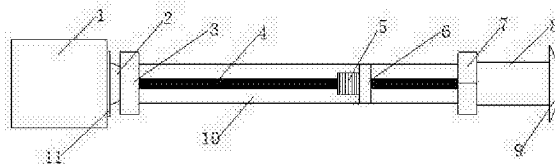
权利要求书1页 说明书2页 附图1页

(54) 发明名称

一种能够活动锤头角度的锤子

(57) 摘要

本发明公开了一种能够活动锤头角度的锤子,包括锤头、活动球、扁平钩锤和锤柄,所述锤头的内腔安装有防震圈,所述防震圈的底部镶嵌有活动球,所述活动球的另一端镶嵌在活动球限位圈内,所述限位圈安装在锤柄的顶部,所述锤柄的底部还焊接有延伸副锤,所述延伸副锤的底部安装有扁平钩锤,本能够活动锤头角度的锤子,结构简单,使用方便,锤头为活动的设计,方便进行多角度活动,可以方便使用者进行使用,同时便于手持锤柄着力,而且锤头的活动范围受到活动球限位圈限制,能够防止锤头活动范围过大,锤头敲击时脱落锤柄,有效的提高了锤头使用的安全性,锤头的可活动性。



1. 一种能够活动锤头角度的锤子,包括锤头、活动球、扁平钩锤和锤柄,其特征在于:所述锤头的内腔安装有防震圈,所述防震圈的底部镶嵌有活动球,所述活动球的另一端镶嵌在活动球限位圈内,所述限位圈安装在锤柄的顶部,所述锤柄的表面设有滑动槽,所述滑动槽上放置有滑块,所述滑块的另一端通过传动杆连接在活动球上,所述锤柄的底部安装有垫片,所述锤柄的底部还焊接有延伸副锤,所述延伸副锤的底部安装有扁平钩锤。

2. 根据权利要求1所述的一种能够活动锤头角度的锤子,其特征在于:所述锤头为四方锤结构,且锤头的表面均为平整面。

3. 根据权利要求1所述的一种能够活动锤头角度的锤子,其特征在于:所述活动球的底部连接的传动杆设置在锤柄的内腔。

4. 根据权利要求1所述的一种能够活动锤头角度的锤子,其特征在于:所述滑动槽的中部安装有限位卡。

5. 根据权利要求1所述的一种能够活动锤头角度的锤子,其特征在于:所述扁平钩锤为三角锥结构。

一种能够活动锤头角度的锤子

技术领域

[0001] 本发明涉及五金技术领域,具体为一种能够活动锤头角度的锤子。

背景技术

[0002] 锤子是敲打物体使其移动或变形的工具。最常用来敲钉子,矫正或是将物件敲开。锤子有着各式各样的形式,常见的形式是一柄把手以及顶部。顶部的一面是平坦的以便敲击,另一面则是锤头。锤头的形状可以像羊角,也可以是楔形,其功能为拔出钉子。另外也有着圆头形的锤头。

[0003] 但是现在的锤子大多数是整体套接或一体焊接,这样的锤头不能移动,虽然可以根据使用者的手法来进行锤钉,但是由于捏握的方式,不利于使劲,造成更加费力而且往往效果不好,不适合推广使用。

发明内容

[0004] 本发明的目的在于提供一种能够活动锤头角度的锤子,结构简单,使用方便,使用安全,锤头可以活动,方便工作人员使用,解决很多不便的问题。以解决上述背景技术中提出的问题。

[0005] 为实现上述目的,本发明提供如下技术方案:一种能够活动锤头角度的锤子,包括锤头、活动球、扁平钩锤和锤柄,所述锤头的内腔安装有防震圈,所述防震圈的底部镶嵌有活动球,所述活动球的另一端镶嵌在活动球限位圈内,所述限位圈安装在锤柄的顶部,所述锤柄的表面设有滑动槽,所述滑动槽上放置有滑块,所述滑块的另一端通过传动杆连接在活动球上,所述锤柄的底部安装有垫片,所述锤柄的底部还焊接有延伸副锤,所述延伸副锤的底部安装有扁平钩锤。

[0006] 优选的,所述锤头为四方锤结构,且锤头的表面均为平整面。

[0007] 优选的,所述活动球的底部连接的传动杆设置在锤柄的内腔。

[0008] 优选的,所述滑动槽的中部安装有限位卡。

[0009] 优选的,所述扁平钩锤为三角锥结构。

[0010] 与现有技术相比,本发明的有益效果是:本能够活动锤头角度的锤子,结构简单,使用方便,锤头为活动的设计,方便进行多角度活动,可以方便使用者进行使用,同时便于手持锤柄着力,而且锤头的活动范围受到活动球限位圈限制,能够防止锤头活动范围过大,锤头敲击时脱落锤柄,有效的提高了锤头使用的安全性,锤头的可活动性。

[0011] 同时该能够活动锤头角度的锤子还在活动球的另一端设置有调节角度的滑块,方便使用者来进行角度的调节,而且还进一步提高了锤头和锤柄连接的稳定性,不会因为重力锤而导致锤头脱落,使用安全性高。

[0012] 而且锤柄的底部连接有扁平钩锤,扁平钩锤的设计,以方便可以翘起一些固定的钉子,另外由于扁平钩锤是三角锥结构,有效的提高了扁平钩锤的稳定性,大大方便了使用者的使用,适合推广使用。

附图说明

[0013] 图 1 为本发明结构左侧示意图。

[0014] 图中：1 锤头、2 活动球、3 活动球限位圈、4 滑动槽、5 滑块、6 限位卡、7 垫片、8 延伸副锤、9 扁平钩锤、10 锤柄、11 防震圈。

具体实施方式

[0015] 下面将结合本发明实施例中的附图，对本发明实施例中的技术方案进行清楚、完整地描述，显然，所描述的实施例仅仅是本发明一部分实施例，而不是全部的实施例。基于本发明中的实施例，本领域普通技术人员在没有做出创造性劳动前提下所获得的所有其他实施例，都属于本发明保护的范围。

[0016] 请参阅图 1，本发明提供一种技术方案：一种能够活动锤头角度的锤子，包括锤头、活动球、扁平钩锤和锤柄，锤头的内腔安装有防震圈，锤头为四方锤结构，且锤头的表面均为平整面，防震圈的底部镶嵌有活动球，活动球的另一端镶嵌在活动球限位圈内，本能够活动锤头角度的锤子，结构简单，使用方便，锤头为活动的设计，方便进行多角度活动，可以方便使用者进行使用，同时便于手持锤柄着力，而且锤头的活动范围受到活动球限位圈限制，能够防止锤头活动范围过大，锤头敲击时脱落锤柄，有效的提高了锤头使用的安全性，锤头的可活动性。

[0017] 限位圈安装在锤柄的顶部，锤柄的表面设有滑动槽，滑动槽的中部安装有限位卡，滑动槽上放置有滑块，滑块的另一端通过传动杆连接在活动球上，活动球的底部连接的传动杆设置在锤柄的内腔，同时该能够活动锤头角度的锤子还在活动球的另一端设置有调节角度的滑块，方便使用者来进行角度的调节，而且还进一步提高了锤头和锤柄连接的稳定性，不会因为重力锤而导致锤头脱落，使用安全性高。

[0018] 锤柄的底部安装有垫片，锤柄的底部还焊接有延伸副锤，延伸副锤的底部安装有扁平钩锤，扁平钩锤为三角锥结构，而且锤柄的底部连接有扁平钩锤，扁平钩锤的设计，以方便可以翘起一些固定的钉子，另外由于扁平钩锤是三角锥结构，有效的提高了扁平钩锤的稳定性，大大方便了使用者的使用，适合推广使用。

[0019] 工作原理：使用时，使用工具人员，必须熟知工具的性能、特点、使用、保管和维修及保养方法。各种施工工具必须是正式厂家生产的合格产品。工作前必须对工具进行检查，严禁使用腐蚀、变形、松动、有故障、破损等不合格工具。

[0020] 尽管已经示出和描述了本发明的实施例，对于本领域的普通技术人员而言，可以理解在不脱离本发明的原理和精神的情况下可以对这些实施例进行多种变化、修改、替换和变型，本发明的范围由所附权利要求及其等同物限定。

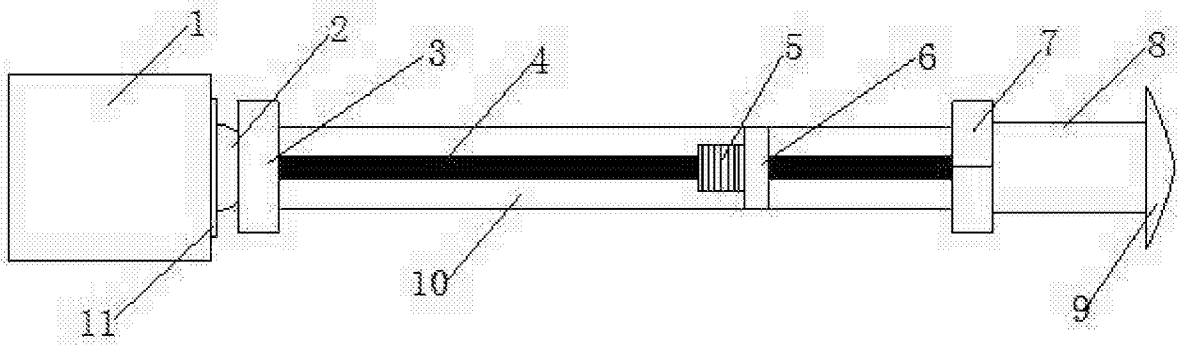


图 1