

[19] 中华人民共和国国家知识产权局



## [12] 发明专利申请公布说明书

[21] 申请号 200710114152.4

[51] Int. Cl.

*F21S 9/03 (2006.01)*

*F21V 15/01 (2006.01)*

*F21V 8/00 (2006.01)*

*F21V 23/00 (2006.01)*

*G09F 13/00 (2006.01)*

*F21W 131/103 (2006.01)*

[43] 公开日 2009年5月13日

[11] 公开号 CN 101430058A

[51] Int. Cl. (续)

*F21Y 101/02 (2006.01)*

[22] 申请日 2007.11.10

[21] 申请号 200710114152.4

[71] 申请人 威海蓝星泰瑞光电有限公司

地址 264200 山东省威海市经济技术开发区  
环山路西

[72] 发明人 解欣业 吴军 岳朋

[74] 专利代理机构 威海科星专利事务所

代理人 于涛

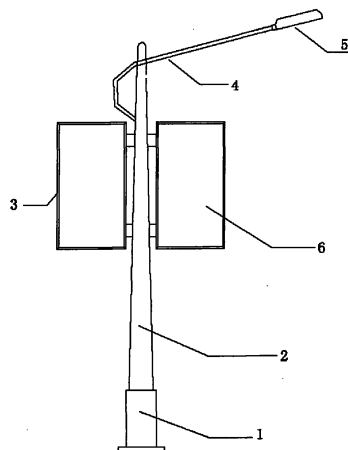
权利要求书 1 页 说明书 2 页 附图 1 页

[54] 发明名称

太阳能广告路灯

[57] 摘要

本发明公开了一种将太阳能电池发电系统、LED/光纤广告灯箱和路灯结构一体化的太阳能广告路灯，其由支座、路灯立柱、广告箱、灯具支架、灯具及太阳能电池板、蓄电池和充放电控制装置组成，特征是广告箱内设有LED/光纤，广告箱上安装有太阳能电池板，LED/光纤、太阳能电池板经导线与蓄电池和充放电控制装置相连接，具有节省了自然资源、施工方便、维护方便、防盗功能好、整洁美观、照明效果好、广告效果佳等优点。



1、一种太阳能广告路灯，由支座、路灯立柱、广告箱、灯具支架、灯具及太阳能电池板、蓄电池和充放电控制装置组成，其特征在于广告箱内设有LED/光纤，广告箱上安装有太阳能电池板，LED/光纤、太阳能电池板经导线与蓄电池和充放电控制装置相连接。

2、根据权利要求1所述的一种太阳能广告路灯，其特征在于蓄电池和充放电控制装置设置在支座内。

3、据权利要求1所述的一种太阳能广告路灯，其特征在于连接导线设置在路灯立柱内。

4、据权利要求1所述的一种太阳能广告路灯，其特征在于广告箱的一面装有LED/光纤，广告箱的另一面安装太阳能电池板。

5、据权利要求1所述的一种太阳能广告路灯，其特征在于太阳能电池板安装在广告箱的侧面。

6、据权利要求1所述的一种太阳能广告路灯，其特征在于太阳能电池板安装在广告箱的顶面。

7、据权利要求1所述的一种太阳能广告路灯，其特征在于灯具采用LED灯具。

---

## 太阳能广告路灯

### 技术领域:

本发明涉及一种路灯，具体地说是一种将太阳能电池发电系统、LED/光纤广告灯箱和路灯结构一体化的太阳能广告路灯。

### 背景技术:

我们知道，在道路两侧通常会有大量的路灯，路灯夜间照亮方便了行人和车辆，路灯一般由支座、路灯立柱、灯具支架和灯具组成，有的路灯立柱上安装广告箱，广告箱如果不带照明装置，白天取得了较好的广告效应，夜间不能吸引行人的注意，广告效果差，广告箱如果带照明装置，则太费电，使用成本高，另外，现有的路灯灯具使用的是大功率灯具，耗电多、寿命短，且必须连接公共电网，具有施工难度大，使用材料多、安装费用和使用费用高等不足，太阳能电池发电系统由有太阳能电池板、蓄电池和充放电控制装置组成，现在有将太阳能电池发电系统应用于公园照明，还没有应用于路灯和路灯立柱上的广告箱上。

### 发明内容:

本发明的目的是克服上述现有技术的不足，提供一种以太阳能电池板与路灯结合的并提供照明广告灯箱的太阳能广告路灯。

本发明可以通过如下措施达到:

一种太阳能广告路灯，由支座、路灯立柱、广告箱、灯具支架、灯具及太阳能电池板、蓄电池和充放电控制装置组成，其特征是广告箱内设有LED/光纤，广告箱上安装有太阳能电池板，LED/光纤、太阳能电池板经导线与蓄电池和充放电控制装置相连接。

本发明可以将蓄电池和充放电控制装置设在支座内，导线设在路灯立柱内，以方便系统的控制和维护，并具有防雨、防盗功能，另外，使外观整洁、延长使用寿命等。

本发明可以将广告箱的一面装有LED/光纤，广告箱的另一面安装太阳能电池

板,太阳能电池板也可以安装在广告箱的侧面或顶面。

本发明中灯具采用LED灯具,节省电力,照明效果好。

本发明的有益效果是:1、使用太阳能电池发电,节省了自然资源。不需要连接电网,省去了连接线路,施工方便。2、蓄电池和充放电控制器安装在立柱底部方便系统的控制和维护,并具有防雨、防盗功能。3、电气线路隐藏在套管内,整洁美观,并能保证电路安全。4、照明全部使用LED灯具,节省电力,照明效果好。5、广告面板上安装了LED发光字或者光纤广告,夜间点亮更能突出广告主题,广告效果佳。6、独特新颖的设计、使用高新科技具有良好的广告效应。

附图说明:

附图是本发明的结构示意图。

具体实施方式:

下面结合附图对本发明作进一步描述:

如附图所示,一种太阳能广告路灯,由支座1、路灯立柱2、广告箱3、灯具支架4、灯具5及太阳能电池板6、蓄电池和充放电控制装置组成,太阳能电池板、蓄电池和充放电控制装置的构造及相互连接关系与现有技术相同,此不赘述,支座1、路灯立柱2、广告箱3、灯具支架4、灯具5的结构及连接方式与现有技术相同,此不赘述,本发明的特征是广告箱3内设有LED/光纤发光字或者光纤广告图画,夜间LED/光纤亮点更能突出广告主题,广告效果佳,广告箱3上安装有太阳能电池板6,LED/光纤、太阳能电池板经导线与蓄电池和充放电控制装置相连接,本发明可以将蓄电池和充放电控制装置设在支座1或立柱2内,导线设在路灯立柱2内,以方便系统的控制和维护,并具有防雨、防盗功能,另外,使外观整洁、延长使用寿命等,本发明还可以将广告箱3的一面装有LED/光纤发光字或者光纤广告图画,广告箱3的另一面安装太阳能电池板,太阳能电池板也可以安装在广告箱3的侧面或顶面,另外,本发明中灯具采用LED灯具,以节省电力,提高照明效果,本发明使用太阳能电池发电,节省了自然资源,不需要连接电网,独特新颖的设计、使用高新科技获得良好的照明、广告效应。

