

(12) 实用新型专利

(10) 授权公告号 CN 202207052 U

(45) 授权公告日 2012. 05. 02

(21) 申请号 201120333220. 8

(22) 申请日 2011. 09. 07

(73) 专利权人 蔡张翔

地址 441002 湖北省襄阳市第三十二中学

(72) 发明人 蔡张翔

(51) Int. Cl.

A47G 23/02 (2006. 01)

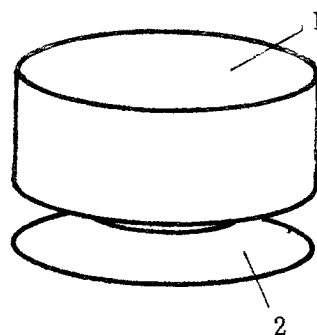
权利要求书 1 页 说明书 1 页 附图 1 页

(54) 实用新型名称

一种水杯座

(57) 摘要

本实用新型提供一种水杯座, 在一个可放置水杯的水杯座的座体下方设置有一个吸盘。使用时, 通过吸盘可将水杯座吸附固定在桌面上, 座体可用于放置装满水的水杯, 由此可避免头重脚轻的水杯容易歪倒泼洒的现象, 特别适合现在一次性水杯使用。



1. 一种水杯座,包括水杯座的座体(1),其特征在于:在一个可放置水杯的水杯座的座体(1)下方设置有一个吸盘(2)。

一种水杯座

技术领域

[0001] 本实用新型涉及一种用于放置水杯的水杯座,具体的说是一种带吸盘的水杯座。

背景技术

[0002] 在使用水杯为客人泡茶时,会常常因为水杯头重脚轻不小心歪倒造成热水泼洒的现象,特别是现在所使用的一次性水杯,更易导致歪倒泼洒现象。

发明内容

[0003] 本实用新型提供一种水杯座,可将水杯放入水杯座中固定,能避免歪倒现象的发生。

[0004] 本实用新型包括水杯座的座体,所采用的技术方案在于:在一个可放置水杯的水杯座的座体下方设置有一个吸盘。

[0005] 本实用新型的有益效果在于:使用时,通过吸盘可将水杯座吸附固定在桌面上,座体可用于放置装满水的水杯,由此可避免头重脚轻的水杯容易歪倒泼洒的现象,特别适合现在一次性水杯使用。

附图说明

[0006] 下面结合附图和实施例对本实用新型作进一步详述。

[0007] 附图为本实用新型结构示意图。

具体实施方式

[0008] 附图实施例所示:在一个可放置水杯的水杯座的座体 1 下方设置有一个吸盘 2。

