

[12] 发明专利说明书

[21] ZL 专利号 97120008.4

[45] 授权公告日 2002 年 5 月 29 日

[11] 授权公告号 CN 1085814C

[22] 申请日 1997.9.29

[21] 申请号 97120008.4

[30] 优先权

[32]1996.10.2 [33]FR [31]9612207

[73] 专利权人 艾尔斯达公司

地址 法国波塞特

[72] 发明人 皮埃尔·沙伯特

审查员 杜广元

[74] 专利代理机构 北京市柳沈律师事务所

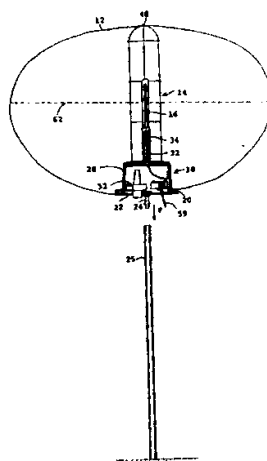
代理人 李晓舒

权利要求书 2 页 说明书 4 页 附图页数 3 页

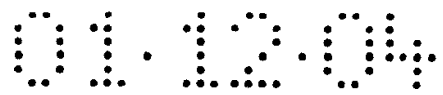
[54] 发明名称 具有可吹胀气囊和整体式控制单元的照明气球

[57] 摘要

一种具有可吹胀气囊的照明气球,包括一个整体装于气囊内部的控制单元,该控制单元包括:一个具有从外界吸入空气的进气口和向气囊内腔送气的排气口的电动气动鼓风机器件;一个给电动气动鼓风机器件和灯供电的电子线路;和一个用于支撑灯和防止气囊与灯接触的栅网的罩,该栅网向上延伸到气囊的顶部附近,增加气球结构机械刚性。

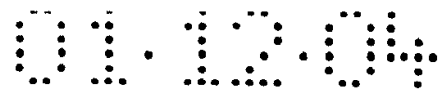


ISSN 1008-4274



权 利 要 求 书

1. 一种带有由薄的柔性材料制成的可吹胀气囊(12)的照明气球, 该照明气球包括: 一个带有灯(16)的照明器件(14); 用于向灯(16)供电并作为支撑的第一装置; 和向气囊(12)充填流体, 特别是空气, 使气球(10)膨胀的第二装置; 其特征在于, 所述第一和第二装置装在气囊控制单元(18)内, 控制单元(18)整体安装在气囊(12)底部内, 该控制单元包括:
- 5 一个具有从外界吸入空气的进气口(54)和向气球(10)内腔送气的排气口(56)的电动气动鼓风机器件(52);
- 10 一个给电动气动鼓风机器件(52)和灯(16)供电的电子线路(58);
- 一个用于支撑灯(16)和防止气囊(12)与灯(16)接触的保护栅网(38)的罩(28), 所述栅网(38)向上延伸到气囊(12)的顶部附近, 增加气球结构机械刚性。
2. 如权利要求1所述的照明气球, 其特征在於, 所述控制单元(18)装在一个支撑板(22)上, 该支撑板(22)装配在气囊(12)的固定法兰盘(20)上, 所述法兰盘(20)限定了用于将照明器件(14)和控制单元(18)插入气囊(12)的孔的边界。
- 15 3. 如权利要求2所述的照明气球, 其特征在於, 所述支撑板(22)上有一个与栅网(38)同轴并由气囊(12)向外伸出的支承腿(24), 该支承腿(24)可装配到一支撑元件, 特别是一个灯杆(25)上。
- 20 4. 如权利要求3所述的照明气球, 其特征在於, 所述支承腿(24)上设有将支承腿卡在所述灯杆(25)上端头部的紧固装置(23)。
5. 如权利要求1所述的照明气球, 其特征在於, 所述气囊(12)用织物或薄膜制成, 气囊(12)在吹胀状态下呈椭球形, 罩(28)和栅网(38)沿着气囊(12)的短轴布置。
- 25 6. 如权利要求1所述的照明气球, 其特征在於, 所述栅网(38)由许多坚硬的金属丝(40)按一定的角度间隔沿圆柱体的母线延伸, 为了在栅网(38)的顶部形成一个半球形的保护帽(42), 金属丝(40)被弯曲并牢固地连接在中心垫片(44)上, 该垫片(44)上有一个用来插入气囊(12)的一个孔中的中心销(46), 销(46)的末端有用来与紧固螺帽(48)相配的螺纹。
- 30 7. 如权利要求2所述的照明气球, 其特征在於, 所述罩(28)呈钟形, 并

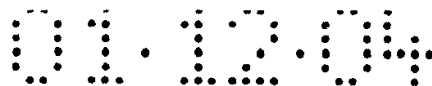


装配在支撑板(22)上, 在照明器件(14)和控制单元(18)之间形成一电绝缘和热屏蔽层。

5 8. 如权利要求 7 所述的照明气球, 其特征在于, 所述灯(16)的基座放置在套筒(34)内, 套筒(34)通过一个绝缘垫片(32)支承在罩(28)上, 电流从电子线路(58)经由穿过垫片(32)中心孔的导线(36)引入。

9. 如权利要求 1 所述的照明气球, 其特征在于, 所述电动气动鼓风器件(52)由一个以电动机驱动的抽气机或风扇构成, 电子线路(58)一通上电, 该电动机便会运转。

10 10. 如权利要求 1 所述的照明气球, 其特征在于, 所述电子线路(58)以一外部电缆(59)与构成普通供电电源的电力网相连, 并且还附加有一个装在罩(28)内部的备用电源供电, 特别是一个储能器。



说明书

具有可吹胀气囊和整体式 控制单元的照明气球

5

本发明涉及一种具有一个用薄的柔性材料制成的可吹胀气囊的照明气球，包括一个具有电灯的照明器件、用于向灯供电并作为支撑的第一装置和向气囊充填流体，特别是空气，以使气球膨胀的第二装置。

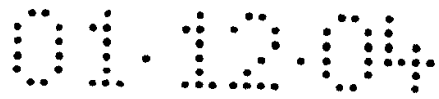
10 现有技术照明气球(例如欧洲专利公开文献 EP-A-06,797,413 中所
述)的气囊是气密的，所充的流体可以为空气或氦气，灯的电力供应一般由一个设置在灯杆底部的电盒来获得。这种照明气球在重工业或建筑工地的使用环境中存在设备维护和人员安全两个方面的问题。实际上，气球的气囊在不受控制的使用操作中很容易突然损坏。当气球内压力下降时，压力开关动作并自动切断灯的电力供应，此时气囊必须经过修理才能重新接通电源恢复照
15 明。这就意味着必须预留场地来搁置备件和修配零件，并且还须进行人员培训。电盒位于灯杆的底部意味着该附件必须符合安全规范，严格密封，从而使安装的费用增加。

本发明的目的是获得一个无论在何种场地都具有高可靠性、维修简单的可吹胀照明气球。

20 本发明气球的特征为，第一和第二装置装在控制单元内，控制单元整体装在气囊底部内，该控制单元包括：一个具有从外界吸入空气的进气口和向气球内腔送气的排气口的电动气动鼓风机器件；一个给电动气动鼓风机器件和灯供电的电子线路；和一个用于支撑灯和防止气囊与灯接触的保护栅网的罩，该栅网向上延伸到气囊的顶部附近，增加气球结构机械刚性。

25 本发明气球内的灯亮了以后，电动气动鼓风机器件的风扇便连续运转，使气囊即使因为偶然的原因或有意识地在气囊上穿孔而造成轻微损坏时也仍保持吹胀状态。将控制单元的所有功能元件整体地装在气囊内，可使人员的安全条件得到改善。

30 按照一个优选方案，控制单元装在一支撑板上，该支撑板装在气囊的固定法兰盘上，该法兰盘限定了用于将照明器件和控制单元插入气囊的孔的边界。



支撑板上有一个与栅网同轴并由气囊向外伸出的支承腿，因而该支撑板能装配到一支撑元件上，特别是一个灯杆上。

按照本发明的一个特征，气囊在吹胀状态时呈椭球形，罩和栅网沿着椭球的短轴布置。

5 电动气动鼓风机器件由一个以电动机驱动的抽气机或风扇构成，当电子线路一通上电，电动气动鼓风机器件便立刻运转。电子线路以外部电缆与构成普通供电电源的电力网相连，另外还可以附加一个装在罩内的备用电源供电，特别是一个储能器。

下面将参考附图描述本发明的一个实施例，由此可以更清楚地显示本发
10 明的其它优点和特征，其中：

图 1 为按照本发明的照明气球经过轴的剖视示意图，图中气球处于吹胀状态；

图 2 为图 1 中活动部件的放大详细图，气囊和灯杆部分未示出；

图 3 为图 2 所示照明器件的栅网部件图；以及

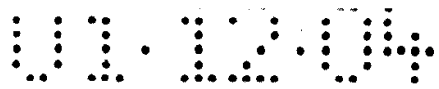
15 图 4 为图 3 的顶视图。

参见图 1，照明气球 10 包括一个由薄的柔性材料制成的可自行膨胀的气囊 12，该气囊 12 内装有一个带有电灯 16 的照明器件 14 和一个设计用来为灯 16 提供电能并给吹胀气球 10 的气囊 12 提供气动能量的控制单元 18。气囊 12 的材料可由例如增塑或不增塑的织物，或简单地由塑料薄膜制成。

20 气囊 12 呈明显的椭球形，上部的内面覆盖一层反光薄膜。气囊 12 的底部有一个孔，该孔装有固定法兰盘 20，法兰盘 20 采用组装装置与控制单元 18 的支撑板 22 相配合。支撑板 22 上设有一个向下伸出的支承腿 24，支承腿上设有滚珠轴承形成的卡持装置 23，该卡持装置能够插入并卡在作为气球 10 的支撑的管形的杆或柱 25 上。一个倒 U 形托架 26 装在支撑板 22 的内面
25 上，以增加照明器件 14 的支撑的机械刚性。

托架 26 被一个钟形隔离罩 28 覆盖，该罩 28 在照明器件 14 和控制单元 18 之间形成一个电绝缘和热屏蔽层。在托架 26 和罩 28 的顶部之间设有用以限制栅网 38 和托架 26 之间的热传导的垫圈 30。照明器件 14 直接支承在罩 28 的上表面上，且在后者内部的隔腔之外。

30 照明器件 14 包括有一个最好是由聚四氟乙烯制成的绝缘垫片 32 由罩 28 支承，以作为灯 16 的定位套筒 34 的支撑。垫片 32 中有孔，用以通过连接



控制单元 18 和套筒 34 之间的导线 36。灯 16 可以是白炽灯型或卤素灯型，可制成长管形双层壳的例如 1000W 的高功率灯。

灯 16 处于气球 10 的中心部位，并沿着气球 10 的短轴伸展，外面由一圆柱形的保护栅网 38 同轴包围起来，以防止气囊 12 与灯 16 接触。栅网 38 由许多坚硬的金属丝 40，例如不锈钢丝按一定的角度间隔沿圆柱体的母线延伸。为了在栅网 38 的顶部形成一个半球形的保护帽 42，金属丝被弯曲并牢固地连接在沿灯 16 的短轴布置的中心垫片 44 上。

在垫片 44 上焊有一个不锈钢的中心销 46，销 46 用来插入处于气囊 12 上部的一个孔中(图中示出)。销 46 的端部制成螺纹并与螺帽 48 相连，拧紧螺帽 48 可使气球 10 特别是在沿着椭球形气囊 12 的短轴方向上具有机械刚性。栅网 38 的各金属丝 40 之间用与支承腿 24 同轴并按一定间隔排列的圆柱形加强件 50 连接起来。

位于罩 28 内的控制单元 18 装有一个用来吹胀气囊 12 的鼓风器件 52，例如一个抽气机或一个桨叶式或涡轮式风扇。鼓风器件 52 包括一个穿过支撑板 22 的用来从外界吸入空气的进气口 54 和一个用来以一定的压力通过罩 28 上的一个孔向气囊 12 内输送空气的排气口 56。

风扇由工作电压很低(例如 12V 或 24V)的电机驱动。电机由电力网通过供电电缆 59 连到降压变压器上，再与电路 58 相连来供电。在罩 28 的壁上装有一个压力传感器 60，当气囊 12 内的空气压力降低到低于预定的门限时，传感器 60 便与电路 58 协同作用，切断对灯 16 的电力供应。

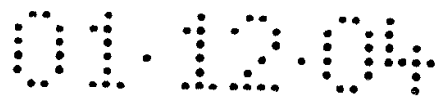
照明气球 10 的装配和操作如下：

气球 10 是以待装配状态进行运输的，气囊 12 以完全排净空气的状态与照明器件 14 和控制单元 18 一起装在箱中。

装配时，先将栅网 38、控制单元 18 和灯 16 的组合件插入气囊底部的孔中，然后分别将栅网 38 装到气囊 12 的顶部，将螺帽 48 拧到销 46 的螺纹上，将法兰盘 20 装到组合件底面一边的支撑板 22 上。

然后可将支承腿插入并卡在一根杆或任何其它支撑物的端头构件内。接下来可向电路 58 通电，使气球 10 吹胀并发光。这里首先是鼓风器件 52 投入运转，使得气囊 12 吹胀。当气囊 12 内的空气压力足够高时，便开始向气球 10 的照明灯 16 供电。

气囊 12 并不是完全密封的，这是由于例如在沿着气囊 12 的长轴布置的



两个半椭球的接缝 62 处存在细小的与外界相通的小孔。

在灯 16 发光时，鼓风机件 52 的风扇连续不断地运转，使得气囊 12 即使由于偶然的或有意的穿孔而轻微损坏也仍能保持吹胀状态。

5 由于将控制单元 18 整体地装在气囊 12 内，而气球 10 又位于离开地面一定高度的灯杆上，因此在电源插头插到电网插座上后，使用者不会直接与控制单元 18 和灯 16 相接触，大大简化了防止由于设备绝缘不良而对人员产生伤害的安全保持措施。

气囊 12 在吹胀状态时呈椭球形，从而使得照明范围扩大，并且气囊 12 沿椭球短轴方向上的机械刚性对抗风来说是特别有效的。

10 除压力传感器 60 之外，控制单元 18 还可受控于一个可调光敏继电器(图中未示出)，以使气球 10 能自动地通电或断电。

除了构成正常供电电源的电网之外，电路 58 还可由一个安放在罩 28 内支撑板 22 上的备用电源，例如一个储能器或蓄电池来供电。一旦电网供电电压不正常，保护线路上的断流器即断开，而气球 10 仍能继续工作，风机的连续运转使气囊 12 仍能处于吹胀状态。备用供电持续时间取决于备用电源的能力，同时通过降低灯 16 的发光强度的方法来延长持续时间，此时即为应急状态。

备用电源用一个可装在罩 28 内的充电器维持在充电的状态。备用电源使得气球 10 的运行完全自动化。

20

说明书附图

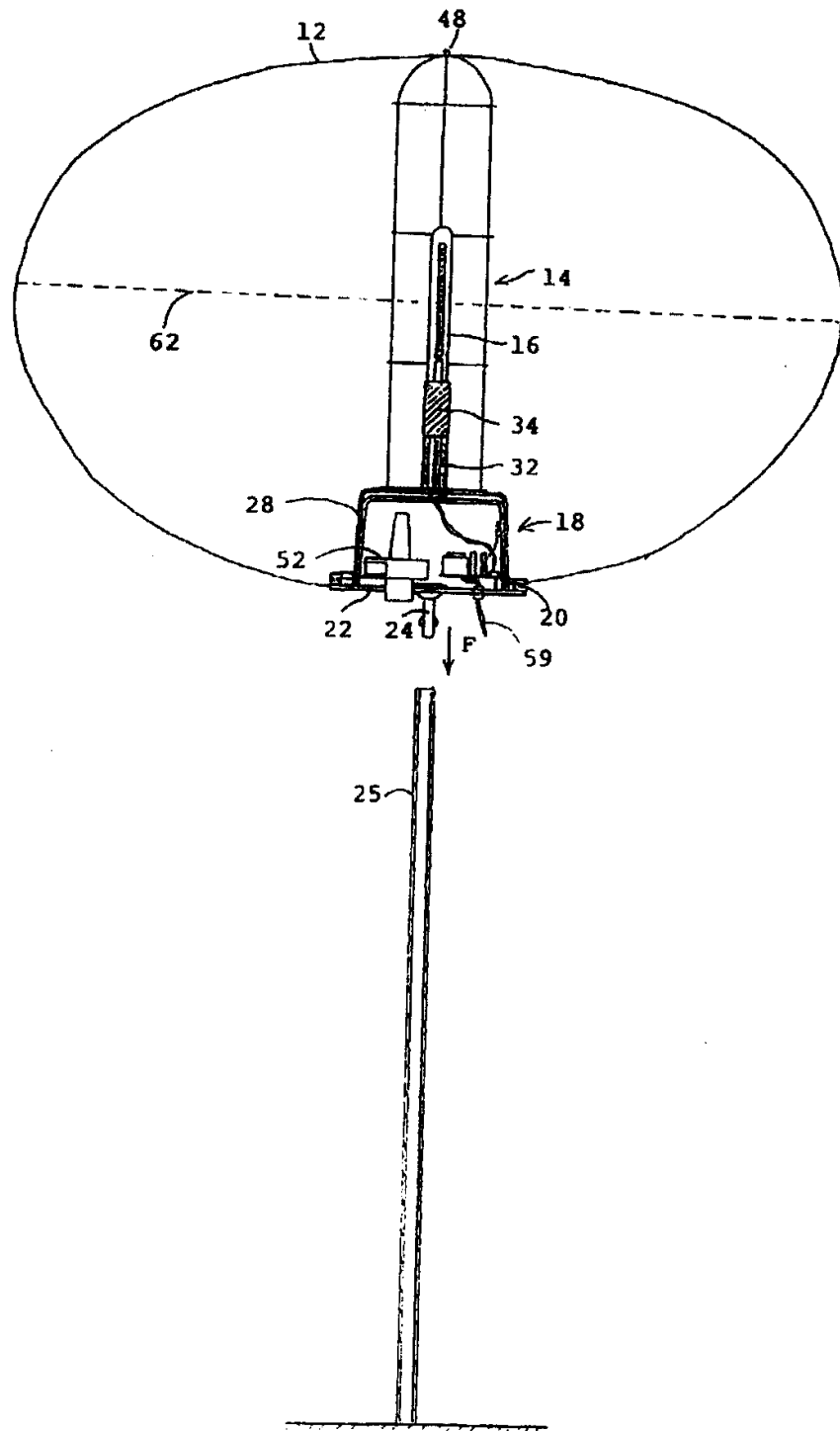


图 1

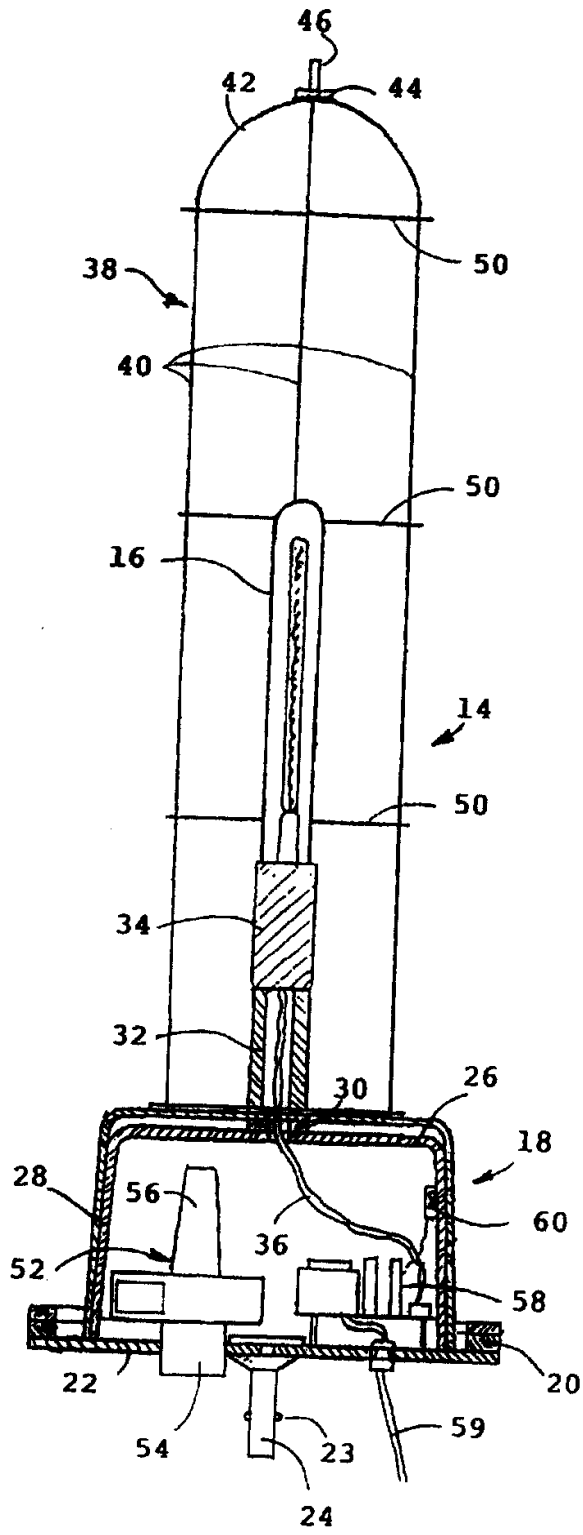


图 2

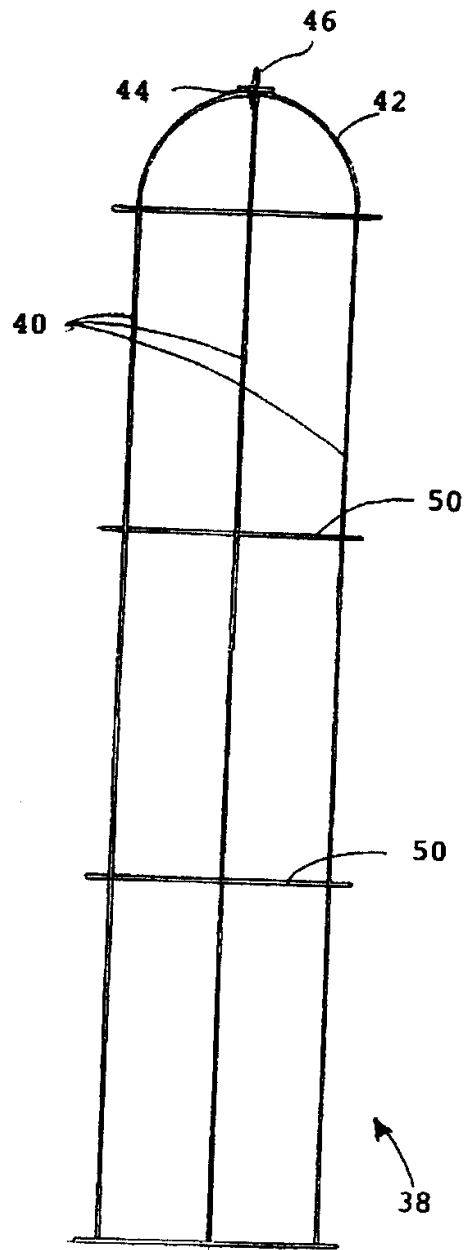


图 3

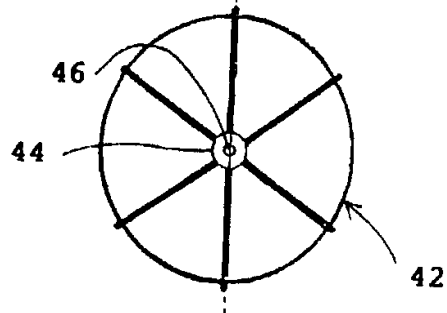


图 4