



(12) 实用新型专利

(10) 授权公告号 CN 204701380 U

(45) 授权公告日 2015. 10. 14

(21) 申请号 201520450485. 4

(22) 申请日 2015. 06. 26

(73) 专利权人 济宁学院

地址 272001 山东省济宁市高新区海川路  
16 号济宁高新区大学园

(72) 发明人 刘乾 于文志 杨金龙

(74) 专利代理机构 青岛发思特专利商标代理有  
限公司 37212

代理人 耿霞

(51) Int. Cl.

B44D 3/00(2006. 01)

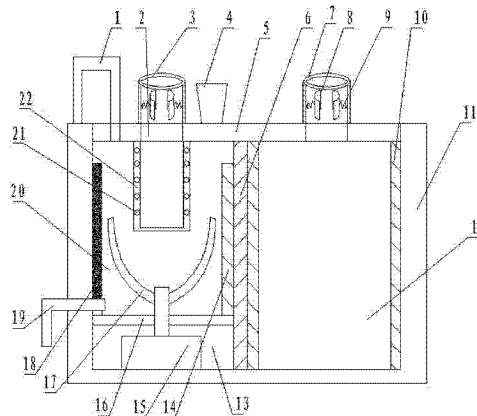
权利要求书1页 说明书2页 附图1页

(54) 实用新型名称

美术画笔清洗装置

(57) 摘要

本实用新型涉及一种美术画笔清洗装置,属于美术工具领域,包括设有内腔的桶体和设在内腔开口处的桶盖,桶体内腔被隔板一分为清洗腔和风干腔,清洗腔的下部固定有隔板二,隔板二下方与桶体内壁形成一容腔,容腔内设有电机,电机的输出轴连接搅拌叶片,搅拌叶片设置在清洗腔中,桶盖上设有两个进笔口,两个进笔口分别对应清洗腔和风干腔,进笔口外侧设置有画笔夹紧装置,清洗腔的进笔口内侧固定有双层不锈钢防护网,清洗腔的腔壁上固定有竹炭吸附装置和加热管,风干腔的内壁上固定有风干加热装置。本实用新型能够对画笔进行彻底清洗,能够快速风干清洗后的画笔;组成简单,使用方便,解决了洗笔存在的浪费纸、污染环境、费时、费力等问题。



1. 一种美术画笔清洗装置,包括设有内腔的桶体(11)和设在内腔开口处的桶盖(5),桶体(5)内腔被隔板一(6)分为清洗腔(20)和风干腔(12),清洗腔(20)的下部固定有隔板二(16),隔板二(16)下方与桶体(11)内壁形成一容腔(13),容腔(13)内设有电机(15),电机(15)的输出轴连接搅拌叶片(17),搅拌叶片(17)设置在清洗腔(20)中,其特征在于桶盖(5)上设有两个进笔口(2),两个进笔口(2)分别对应清洗腔(20)和风干腔(12),进笔口(2)外侧设置有画笔夹紧装置(3),清洗腔(20)的进笔口(2)内侧固定有双层不锈钢防护网(22),防护网(22)的夹层中放置有肥皂悬浮球(21),清洗腔(20)的腔壁上固定有竹炭吸附装置(18)和加热管(14),清洗腔(20)的底部设有出水管(19),风干腔(12)的内壁上固定有风干加热装置(10)。

2. 根据权利要求1所述的美术画笔清洗装置,其特征在于桶盖(5)上对应清洗腔(20)处开有进水口和清洗液注入口(4),进水口连接水管(1)。

3. 根据权利要求1所述的美术画笔清洗装置,其特征在于画笔夹紧装置(3)包括进笔筒(7),进笔筒(7)固定在桶盖(5)上,进笔筒(7)内壁上固定有两个弹簧(9),两个弹簧(9)的末端固定有圆弧形的夹笔套(8)。

## 美术画笔清洗装置

### 技术领域

[0001] 本实用新型属于美术工具领域,具体涉及一种美术画笔清洗装置。

### 背景技术

[0002] 目前,公知的清洗画笔的方法主要有以下两种,第一种方法是用废报纸或废毛巾擦,这种方法的不足之处在于污染环境,弄上颜料的报纸或毛巾会不小心就会弄到地上或衣服上,弄到地上污染环境,弄到衣服上则很难清洗;第二种方法是先用松节油把颜料尽量清洗掉,然后用 40℃左右的温水和肥皂洗笔,洗笔的方式是先用笔蘸过温水,然后在肥皂表面拖动,让笔头蘸满肥皂后右手握笔在左手心旋转揉搓笔头,之后用温水涮笔,反复几次将笔洗干净后,用废报纸把笔头包平整,然后风干,这种洗笔方法很费事很麻烦,它需要浪费画者大量的时间和精力去清洗并且这一操作过程对操作者的手心是有损伤的。

### 实用新型内容

[0003] 本实用新型的目的是提供一种美术画笔清洗装置,来解决上述问题。

[0004] 本实用新型美术画笔清洗装置,包括设有内腔的桶体和设在内腔开口处的桶盖,桶体内腔被隔板一分为清洗腔和风干腔,清洗腔的下部固定有隔板二,隔板二下方与桶体内壁形成一容腔,容腔内设有电机,电机的输出轴连接搅拌叶片,搅拌叶片设置在清洗腔中,桶盖上设有两个进笔口,两个进笔口分别对应清洗腔和风干腔,进笔口外侧设置有画笔夹紧装置,清洗腔的进笔口内侧固定有双层不锈钢防护网,防护网的夹层中放置有肥皂悬浮球,清洗腔的腔壁上固定有竹炭吸附装置和加热管,清洗腔的底部设有出水管,风干腔的内壁上固定有风干加热装置。

[0005] 桶盖上对应清洗腔处开有进水口和清洗液注入口,进水口连接水管,方便注水和加注清洗液。

[0006] 画笔夹紧装置包括进笔筒,进笔筒固定在桶盖上,进笔筒内壁上固定有两个弹簧,两个弹簧的末端固定有夹笔套,能够适用不同型号的画笔,并且能够自动夹持。

[0007] 与现有技术相比,本实用新型的优点在于:

[0008] 本实用新型采用在清洗室内设置防护网、肥皂悬浮球和清洗搅拌片的设计,同时在清洗室的侧壁上安装吸附板和加热器,能够对画笔进行彻底清洗,并且设有风干加热装置,能够快速风干清洗后的画笔;其设计科学合理,结构巧妙,组成简单,使用方便,解决了洗笔存在的浪费纸、污染环境、费时、费力等问题,具有广阔的应用前景。

### 附图说明

[0009] 图 1 为本实用新型的结构示意图;

[0010] 图中:1、水管,2、进笔口,3、画笔夹紧装置,4、清洗液注入口,5、桶盖,6、隔板一,7、进笔套,8、夹笔套,9、弹簧,10、风干加热装置,11、桶体,12、风干腔,13、容腔,14、加热管,15、电机,16、隔板二,17、搅拌叶片,18、竹炭吸附装置,19、出水管,20、清洗腔,21、肥皂悬浮

球,22、防护网。

### 具体实施方式

[0011] 下面对照附图,对本实用新型的具体实施方式作进一步详细的说明。

[0012] 如图1所示的美术画笔清洗装置,包括设有内腔的桶体11和设在内腔开口处的桶盖5,桶体5内腔被隔板一6分为清洗腔20和风干腔12,清洗腔20的下部固定有隔板二16,隔板二16下方与桶体11内壁形成一容腔13,容腔13内设有电机15,电机15的输出轴连接搅拌叶片17,搅拌叶片17设置在清洗腔20中,桶盖5上设有两个进笔口2,两个进笔口2分别对应清洗腔20和风干腔12,进笔口2外侧设置有画笔夹紧装置3,清洗腔20的进笔口2内侧固定有双层不锈钢防护网22,防护网22的夹层中放置有肥皂悬浮球21,清洗腔20的腔壁上固定有竹炭吸附装置18和加热管14,清洗腔20的底部设有出水管19,风干腔12的内壁上固定有风干加热装置10。

[0013] 桶盖5上对应清洗腔20处开有进水口和清洗液注入口4,进水口连接水管1,方便注水和加注清洗液。

[0014] 画笔夹紧装置3包括进笔筒7,进笔筒7固定在桶盖5上,进笔筒7内壁上固定有两个弹簧9,两个弹簧9的末端固定有圆弧形的夹笔套8,能够适用不同型号的画笔,并且能够自动夹持。

[0015] 使用时,首先将清洗画笔需要的清洗液通过清洗液注入口4注入到清洗腔20内,然后利用水管1注水,然后将画笔从进笔筒7放入到清洗腔20内,利用夹紧套8自动夹紧,启动电机15和加热管14,电机15带动清洗搅拌片17对清洗腔20内的清洗液和防护网22中的肥皂悬浮球21进行搅拌,达到清洗画笔的目的。画笔清洗完之后,将画笔放入到风干室12,打开风干加热装置10,将画笔风干。

[0016] 综上所述,本实用新型采用在清洗室内设置防护网、肥皂悬浮球和清洗搅拌片的设计,同时在清洗室的侧壁上安装吸附板和加热器,能够对画笔进行彻底清洗,并且设有风干加热装置,能够快速风干清洗后的画笔;其设计科学合理,结构巧妙,组成简单,使用方便,解决了洗笔存在的浪费纸、污染环境、费时、费力等问题,具有广阔的应用前景。

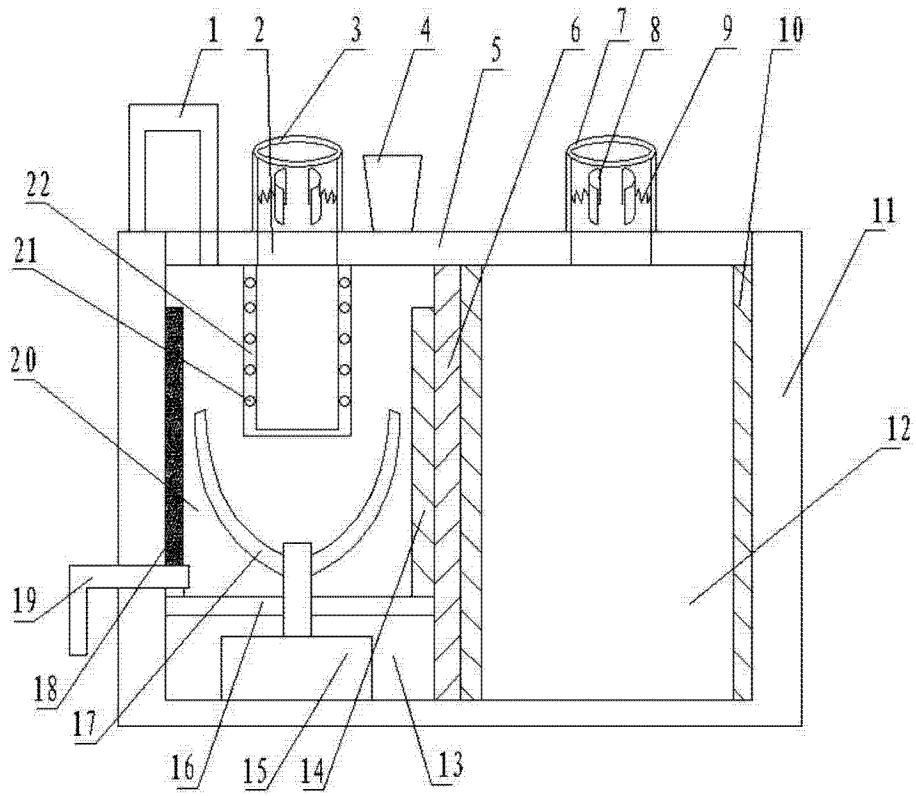


图 1