



(12) 实用新型专利

(10) 授权公告号 CN 204626558 U

(45) 授权公告日 2015. 09. 09

(21) 申请号 201520179561. 2

(22) 申请日 2015. 03. 24

(73) 专利权人 梁文辉

地址 362400 福建省安溪县城厢镇仙苑村后厝1号

(72) 发明人 梁文辉

(51) Int. Cl.

E03C 1/122(2006. 01)

E03C 1/264(2006. 01)

E03C 1/28(2006. 01)

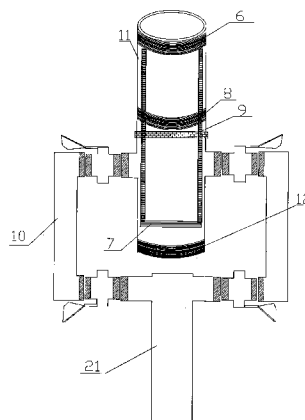
权利要求书1页 说明书2页 附图2页

(54) 实用新型名称

下水管道的防堵防漏结构

(57) 摘要

本实用新型公开了一种下水管道的防堵防漏结构,其包括第一连接管和第二连接管,所述第一连接管中间设有排水通道,所述第一连接管内壁设有一卡槽,所述卡槽下设有一防水垫圈,所述防水垫圈下设有第一内螺纹,所述第一内螺纹下设有第二内螺纹,所述第二连接管的上端开口,所述第二连接管的外壁上端设有第一外螺纹,所述第一外螺纹下端设有第二外螺纹,所述第二连接管的第二外螺纹下端设有一螺帽,所述第二连接管的内部的排水通道至上而下安装有一过滤网。本实用新型通过设置两端的排水管,通过两端排水管出水,防止堵塞,且维修更换方便,不影响正常使用,结构简单,经济效益好。



1. 一种下水管道的防堵防漏结构,其特征在于:包括第一连接管(2)和第二连接管(11),所述第一连接管(2)中间设有排水通道,所述第一连接管(2)内壁设有一卡槽(5),所述卡槽(5)下设有防水垫圈(4),所述防水垫圈(4)下设有第一内螺纹(3),所述第一内螺纹(3)下设有第二内螺纹(1),所述第一内螺纹(3)和第二内螺纹(1)之间相距7-8厘米,所述第二连接管(11)的上端开口,所述第二连接管(11)的外壁上端设有第一外螺纹(6),所述第一外螺纹(6)下端设有第二外螺纹(8),第一外螺纹(6)与第二外螺纹(8)之间相距7-8厘米,所述第二连接管(11)上的第一外螺纹(6)和第一连接管(2)上的第一内螺纹(3)啮合,所述第二连接管(11)上的第二外螺纹(8)和第一连接管(2)上的第二内螺纹(1)啮合,所述第二连接管(11)上的第二外螺纹(8)下端设有一螺帽(9),所述第二连接管(11)内部的排水通道至上而下安装有一过滤网(7),所述第二连接管(11)的下端设有一螺纹盖(12),所述第二连接管(11)的左右两侧设有两条出水管(10),出水管(10)的一端与第二连接管(11)内的排水通道相通,所述出水管(10)与第二连接管(11)中间设有第一连接件(14),所述第一连接件(14)的左右两端各设有第三外螺纹(15)和第四外螺纹(17),所述第一连接件(14)左端的第三外螺纹(15)与第二连接管(11)右端内壁的第三内螺纹(13)啮合,所述第一连接件(14)右端的第四外螺纹(17)与出水管左端内壁的内螺纹(20)啮合,所述第一连接件(14)的上端设有一挡板(16),所述挡板(16)的右端设有一合页(18),合页(18)连接密封塞(19)。

2. 根据权利要求1所述的下水管道的防堵防漏结构,其特征在于:所述螺帽(9)与第二外螺纹(8)啮合,螺帽(9)的上端面与第一连接管(2)的底面相抵,通过拧紧螺帽(9)来密封第一连接管(2)与第二连接管(11)的开口端。

3. 根据权利要求1所述的下水管道的防堵防漏结构,其特征在于:所述第二连接管(11)下端的螺纹盖(12)内设有防水垫圈。

4. 根据权利要求1所述的下水管道的防堵防漏结构,其特征在于:所述出水管(10)的下端连接主管道(21),出水管(10)下端与主管道(21)间通过第二连接件连接。

下水管道的防堵防漏结构

技术领域

[0001] 本实用新型涉及一种下水管道的防堵防漏结构。

背景技术

[0002] 现如今的水管堵塞时,无法正确的知道水管堵塞的位置,只能通过各种化学成分来融化水管中的杂物,可能照成水管污染,且连接水管只用到一个内外螺纹啮合,可能照成水管漏水。

发明内容

[0003] 本实用新型所要解决的技术问题是提供一种在水管节点的最要位置设有一过滤网,当水管堵塞时可清洗过滤网来实现水管疏通,且水管和水管连接处设有两道螺纹,有效的解决漏水问题的下水管道的防堵防漏结构。

[0004] 本实用新型是通过以下技术方案来实现的:一种下水管道的防堵防漏结构,其特征在于:包括第一连接管和第二连接管,所述第一连接管中间设有排水通道,所述第一连接管内壁设有一卡槽,所述卡槽下设有第一防水垫圈,所述第一内螺纹,所述第一内螺纹下设有第二内螺纹,所述第一内螺纹和第二内螺纹之间相距 7-8 厘米,所述第二连接管的上端开口,所述第二连接管的外壁上端设有第一外螺纹,所述第一外螺纹下端设有第二外螺纹,第一外螺纹与第二外螺纹之间相距 7-8 厘米,所述第二连接管上的第一外螺纹和第一连接管上的第一内螺纹啮合,所述第二连接管上的第二外螺纹和第一连接管上的第二内螺纹啮合,所述第二连接管上的第二外螺纹下端设有一螺帽,所述第二连接管内部的排水通道至上而下安装有一过滤网,所述第二连接管的下端设有一螺纹盖,所述第二连接管的左右两侧设有两条出水管,出水管的一端与第二连接管内的排水通道相通,所述出水管与第二连接管中间设有第一连接件,所述第一连接件的左右两端各设有第三外螺纹和第四外螺纹,所述第一连接件左端的第三外螺纹与第二连接管右端内壁的第三内螺纹啮合,所述第一连接件右端的第四外螺纹与出水管左端内壁的内螺纹啮合,所述第一连接件的上端设有一挡板,所述挡板的右端设有一合页,合页连接密封塞。

[0005] 作为优选,所述螺帽与第二外螺纹啮合,螺帽的上端面与第一连接管的底面相抵,通过拧紧螺帽来密封第一连接管与第二连接管的开口端。

[0006] 作为优选,所述第二连接管下端的螺纹盖内设有防水垫圈。

[0007] 作为优选,所述出水管的下端连接主管道,出水管下端与主管道间通过第二连接件连接。

[0008] 本实用新型的有益效果是:本实用新型通过设置两端的排水管,通过两端排水管出水,防止堵塞,且维修更换方便,不影响正常使用,结构简单,经济效益好。

附图说明

[0009] 图 1 为本实用新型的整体结构示意图;

[0010] 图 2 为本实用新型中第一连接管的整体示意图；

[0011] 图 3 为本实用新型中第一连接件的整体示意图。

[0012] 图中的编码分别为：1 为第二内螺纹，2 为第一连接管，3 为第一内螺纹，4 为防水垫圈，5 为卡槽，6 为第一外螺纹，7 为过滤网，8 为第二外螺纹，9 为螺帽，10 为出水管，11 为第二连接管，12 为螺纹盖，13 为第三内螺纹，14 为第一连接件，15 为第三外螺纹，16 为挡板，17 为第四外螺纹，18 为合页，19 为密封塞，20 为内螺纹，21 为主管道。

具体实施方式

[0013] 如图 1、图 2 和图 3 所示，本下水管道的防堵防漏结构，包括第一连接管 2 和第二连接管 11，所述第一连接管 2 中间设有排水通道，所述第一连接管 2 内壁设有一卡槽 5，所述卡槽 5 下设有一防水垫圈 4，所述防水垫圈 4 下设有第一内螺纹 3，所述第一内螺纹 3 下设有第二内螺纹 1，所述第一内螺纹 3 和第二内螺纹 1 之间相距 7-8 厘米，所述第二连接管 11 的上端开口，所述第二连接管 11 的外壁上端设有第一外螺纹 6，所述第一外螺纹 6 下端设有第二外螺纹 8，第一外螺纹与第二外螺纹之间相距 7-8 厘米，所述第二连接管 11 上的第一外螺纹 6 和第一连接管 2 上的第一内螺纹 3 啮合，所述第二连接管 11 上的第二外螺纹 8 和第一连接管 2 上的第二内螺纹 1 啮合，所述第二连接管 11 上的第二外螺纹 8 下端设有一螺帽 9，所述第二连接管 11 内部的排水通道至上而下安装有一过滤网 7，所述第二连接管 11 的下端设有一螺纹盖 12，所述第二连接管 11 的左右两侧设有两条出水管 10，出水管 10 的一端与第二连接管 11 内的排水通道相通，所述出水管 10 与第二连接管 11 中间设有第一连接件 14，所述第一连接件 14 的左右两端各设有第三外螺纹 15 和第四外螺纹 17，所述第一连接件 14 左端的第三外螺纹 15 与第二连接管 11 右端内壁的第三内螺纹 13 啮合，所述第一连接件右端的第四外螺纹 17 与出水管 10 左端内壁的内螺纹 20 啮合，所述第一连接件 14 的上端设有一挡板 16，所述挡板 16 的右端设有一合页 18，合页 18 连接密封塞 19。

[0014] 如图 1 和图 2 所示，螺帽 9 与第二外螺纹啮合 8，螺帽 9 的上端面与第一连接管 2 的底面相抵，通过拧紧螺帽 9 来密封第一连接管 2 与第二连接管 11 的开口端。

[0015] 如图 1 所示，第二连接管 11 下端的螺纹盖 12 内设有防水垫圈。

[0016] 进一步的，出水管 10 的下端连接主管道 21，出水管 10 下端与主管道 21 间通过第二连接件连接，第二连接件的连接方式与第一连接件 14 相同。

[0017] 安装时，将第二连接管 11 的上端套入到第一连接管 2 内，通过第二连接管 2 外的第一外螺纹 6 和第二外螺纹 8 与第一连接管 2 内壁的第一内螺纹 3、第二内螺纹 1 啮合，双层啮合使得第一连接管 2 和第二连接管 11 的连接处更加的牢固，不易松动，然后打开第二连接管 11 下端的螺纹盖 12 将过滤网 7 放入，当水管堵塞时可拿出过滤网 7 清洗即可，污水通过两侧的出水管 10 排出，而固体颗粒则被收入在过滤网 7 内，实现防堵塞的效果。

[0018] 当一端的出水管 10 漏水时可用第一连接件 14 上的密封塞 19，封住出水端的出水管，此时可更换出水管，不影响管道正常使用；

[0019] 主管道 21 两侧的开口端也可通过第二连接件上的密封塞密封，防止出水。

[0020] 本实用新型的有益效果是：本实用新型通过设置两端的排水管，通过两端排水管出水，防止堵塞，且维修更换方便，不影响正常使用，结构简单，经济效益好。

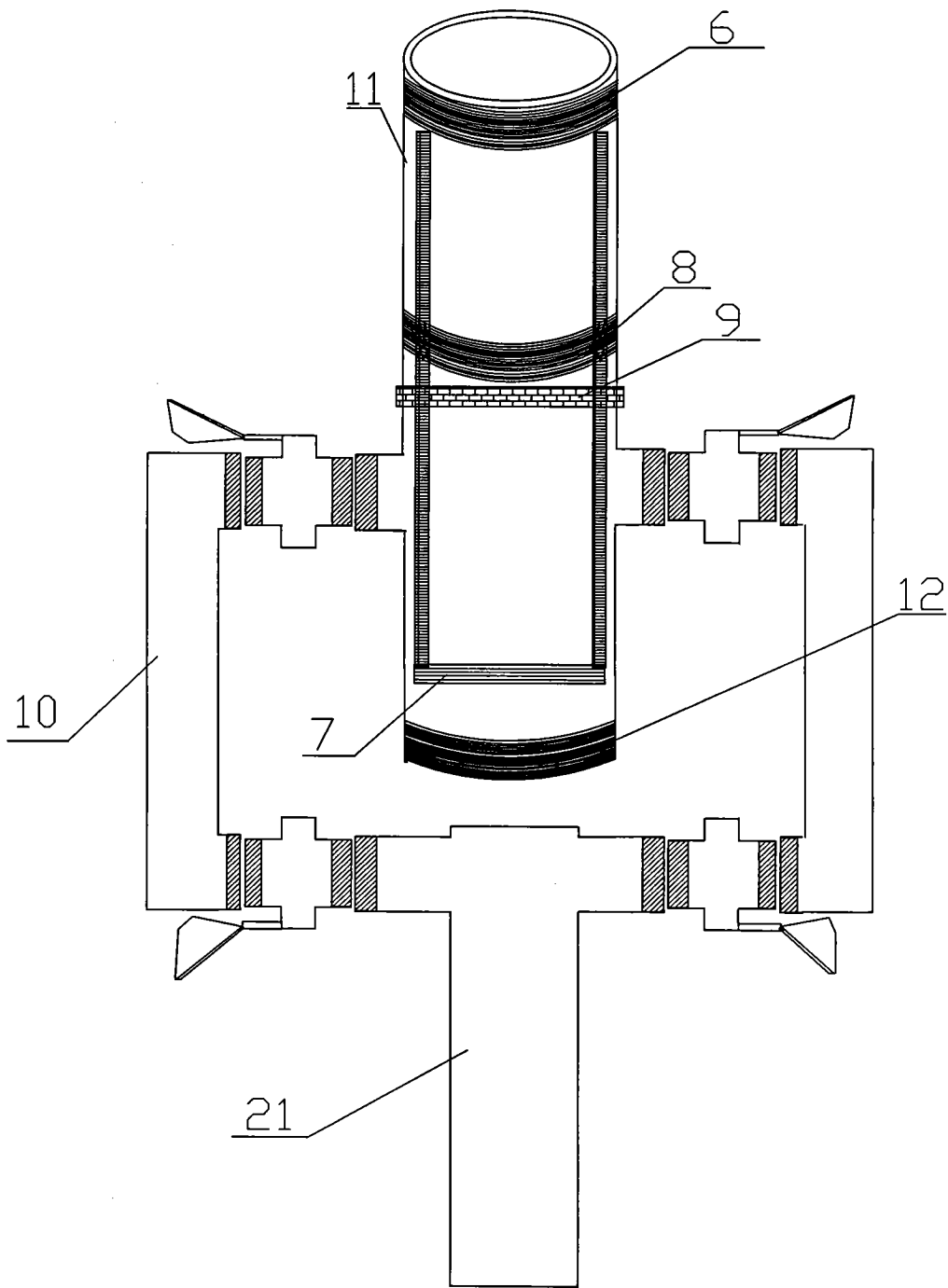


图 1

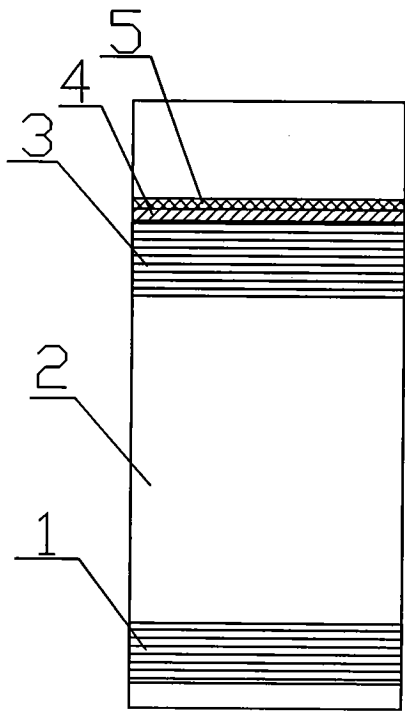


图 2

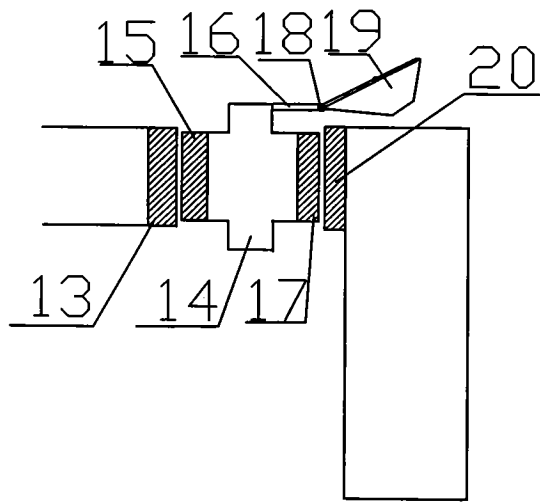


图 3