



(12)

BREVET DE INVENȚIE

(21) Nr. cerere: **a 2011 00086**

(22) Data de depozit: **02/02/2011**

(45) Data publicării mențiunii acordării brevetului: **30/08/2018** BOPI nr. **8/2018**

(41) Data publicării cererii:
30/08/2012 BOPI nr. **8/2012**

(73) Titular:
• **INSTITUTUL NAȚIONAL DE
CERCETARE-DEZVOLTARE PENTRU
MAȘINI ȘI INSTALAȚII DESTINATE
AGRICULTURII ȘI INDUSTRIEI
ALIMENTARE, - INMA,
BD.ION IONESCU DE LA BRAD NR. 6,
SECTOR 1, BUCUREȘTI, B, RO**

(72) Inventatori:
• **MANEA DRAGOȘ, STR.MATEI BASARAB,
BL.M B 16, SC.C, AP.5, SLOBOZIA, IL, RO;**
• **MARIN EUGEN,
BD.ION IONESCU DE LA BRAD NR.6,
AP.128, SECTOR 1, BUCUREȘTI, B, RO;**
• **KOLOZSVARI CONSTANTINA,
STR. CÂMPIA LIBERTĂȚII NR.27, BL. 42,
AP. 27, SECTOR 3, BUCUREȘTI, B, RO;**
• **TĂNASE BOGDAN, STR. I. C. VISARION
BL. 01, SC. A, AP. 18, TITU, DB, RO**

(56) Documente din stadiul tehnicii:
US 4676438 A; JPS 56133364 U

(54) **DISPOZITIV DE IRIGARE PRIN BRAZDE, CU JET CONTINUU**



RO 127709 B1

1 Invenția se referă la un dispozitiv de irigare prin brazde, cu jet continuu, destinat
2 instalațiilor de irigat cu rampă cu aspersoare, utilizate la irigarea culturilor de leguminoase
3 (de exemplu: soia, cartof, mazăre, fasole etc.) și plantelor prășitoare (de exemplu: porumb,
4 floarea-soarelui etc.), pe suprafețe medii și mari.

5 Pe plan mondial nu se cunosc dispozitive de irigare similare. Se cunosc instalații de
6 irigat prin aspersiune, spre exemplu, cele realizate de firmele Valmont, Bauer etc., care au
7 în componența lor rampe de udare cu aspersoare.

8 Dispozitivul de irigat prin barbotare (**US 4676438 A**) este alcătuit dintr-un ansamblu
9 cu furtun de irigat prevăzut cu un tub de conectare cu garnitură (manta), montat după demon-
10 tarea plăcii de pulverizare, care permite concentrarea fluxului de apă și preluarea acestuia
11 către brazdă printr-o structură tubulară, conectat în partea superioară cu aspersorul într-o
12 poziție care să primească tot fluxul de apă de la duză, astfel încât să transmită printr-un furtun
13 apa către brazdă.

14 Dispozitivul de irigat (**JPS 56133364 U**) este format dintr-o țeavă inferioară și o țeavă
15 superioară, având montat la legătura între acestea un dispozitiv de fixare cu șurub, ce permite
16 blocarea țevii în poziția dorită; paralel cu țevile de udare se găsește un dispozitiv de susținere,
17 prevăzut cu o placă de prindere cu șuruburi pentru stabilizarea dispozitivului de irigat.

18 Irigarea plantelor prin aspersiune este indicată mai ales în zona subumedă, unde, în
19 anii normali, irigarea este necesară numai în lunile iulie și august, având un caracter net de
20 suplimentare cu norme mici de udare.

21 Dezavantajele irigații prin aspersiune sunt următoarele:

22 - vântul limitează folosirea aspersiunii, prin reducerea uniformității distribuției apei și
23 prin sporirea pierderilor prin evaporație, în timpul udării. Deși există măsuri tehnice de
24 atenuare a acțiunii vântului (de exemplu: utilizarea presiunilor joase și a unghiurilor mici la
25 aspersor), totuși aspersiunea se exclude la viteze ale vântului de peste 3,5 m/s, contându-se
26 pe o eficiență a aspersiunii de numai 70...75% la viteza vântului de 2,8 m/s, și de 65...70%
27 la viteza vântului de 4,4 m/s;

28 - în zilele caniculare, specifice zonelor semiaride, irigarea prin aspersiune se aplică
29 numai seara sau pe timpul nopții, din cauza efectului nociv pe care le au picăturile de apă
30 depuse pe frunzele plantelor, sub acțiunea razelor solare.

31 În zona semiaridă, unde este nevoie de irigare la toate culturile, în general de la
32 sfârșitul lunii mai până la începutul lunii septembrie, cu norme de udare mari și udări de
33 aprovizionare, metoda de irigare cea mai indicată este irigarea prin brazde. Specific acestei
34 metode este faptul că apa curge în brazde înclinate, sau stagnează în brazde orizontale,
35 între șirurile de plante, și îmbibă solul în profunzime și lateral, prin gravitație și capilaritate.

36 Problema tehnică, rezolvată prin invenție, constă în realizarea unui dispozitiv de
37 irigare prin brazde, cu jet continuu, care să poată fi montat cu ușurință pe rampele cu asper-
38 soare ale instalațiilor de irigat, fără demontarea aspersoarelor, astfel încât rampa să poată
39 fi utilizată atât la irigarea prin aspersiune, cât și la irigarea prin brazde, în funcție de nece-
40 sități.

41 Dispozitivul de irigare prin brazde, cu jet continuu, conform invenției, rezolvă această
42 problemă tehnică și înlătură dezavantajele menționate prin aceea că acesta este montat pe
43 rampele cu aspersoare ale instalațiilor de irigat, dispozitivul fiind prevăzut cu un furtun montat
44 într-un ghidaj al unui sistem de ghidare a furtunului; dispozitivul cuprinde o manta montată
45 pe țeava rampei de irigat, și formată dintr-un capac semicircular, articulată prin intermediul
46 unui ax cu o șalbă și o siguranță, și dintr-un corp în formă de pâlnie, etanșat cu furtunul cu
47 ajutorul unui colier, mantaua fiind în legătură cu o tijă prevăzută cu găuri de reglaj, pentru
48 blocarea în poziția reglată a tijei cu ajutorul unei siguranțe.

RO 127709 B1

Dispozitivul de irigare prin brazde, cu jet continuu, conform invenției, prezintă următoarele avantaje:	1
- permite irigarea la o presiune scăzută a apei, și un consum relativ scăzut de apă;	3
- distribuie apa pe teren prin scurgere pe brazde, în timpul scurgerii având loc și infiltrarea apei în sol;	5
- ajută la diminuarea pierderilor de apă prin evaporație;	
- elimină irigarea zonelor care nu aduc aport la creșterea plantelor;	7
- se poate monta pe marea majoritate a rampelor de irigat cu aspersoare;	
- are o construcție simplă, datorită soluțiilor alese, care îi conferă o realizare ușoară din punct de vedere tehnologic, întreținere, reglaje simple și ușor de efectuat.	9
Se dă, în continuare, un exemplu de realizare a invenției, în legătură și cu fig. 1...4, ce reprezintă:	11
- fig. 1, vedere frontală a dispozitivului de irigare prin brazde, cu jet continuu;	13
- fig. 2, vedere laterală a dispozitivului de irigare prin brazde, cu jet continuu;	
- fig. 3, secțiunea A-A a dispozitivului de irigare prin brazde, cu jet continuu;	15
- fig. 4, detaliu B al dispozitivului de irigare prin brazde, cu jet continuu.	
Dispozitivul de irigare prin brazde, cu jet continuu, este compus din mantaua 1 cu secțiunea circulară a , care îmbracă țeava rampei de irigat, și care este formată din capacul semicircular b articulat prin intermediul axului c , șaipei d și siguranței e cu un corp în formă de pâlnie f , care preia jetul de apă debitat de aspensor. Capacul b și corpul în formă de pâlnie f sunt cuplate demontabil cu două șuruburi cu piuliță 2 . Între țeava rampei de irigat și mantaua 1 se află garnitura de cauciuc 3 , cu rol de etanșare. Pe corpul pâlniei este fixat, cu ajutorul colierului 5 și șurubului cu piuliță 6 , furtunul 4 , care conduce jetul de apă către brazdă în flux continuu. Sistemul de ghidare al furtunului 7 este format din tija metalică g de lungime h , prevăzută cu găurile de reglaj i la distanța j între ele, distanțierul k sudat de tijă la cota l , ghidajul pentru furtun m cu raza n și unghiul α sudat de distanțier, inelul o sudat la partea inferioară a tijeii la unghiul β . Sistemul de ghidare a furtunului 7 culisează pe verticală în suportul 8 , format din plăcuța p și bucșa r prevăzută cu gaura s , fixat pe mantaua 1 cu patru șuruburi cu piuliță 9 . Blocarea sistemului de ghidaj într-o poziție reglată se realizează cu siguranța elastică 10 .	17
	19
	21
	23
	25
	27
	29

RO 127709 B1

Revendicări

1

3

5

7

9

11

1. Dispozitiv de irigare prin brazde, cu jet continuu, montat pe rampele cu aspersoare ale instalațiilor de irigat, dispozitivul fiind prevăzut cu un furtun montat într-un ghidaj (**m**) al unui sistem de ghidare a furtunului (**7**), **caracterizat prin aceea că** dispozitivul cuprinde o manta (**1**) montată pe țeava rampei de irigat, și formată dintr-un capac semicircular (**b**), articulată prin intermediul unui ax (**c**) cu o șaibă (**d**) și o siguranță (**e**), și dintr-un corp în formă de pâlnie (**f**), etanșat cu furtunul (**4**) cu ajutorul unui colier (**5**), mantaua (**1**) fiind în legătură cu o tijă (**g**) prevăzută cu găuri de reglaj (**i**), pentru blocarea în poziția reglată a tijeii (**g**).

2. Dispozitiv conform revendicării 1, **caracterizat prin aceea că** blocarea în poziția reglată a tijeii (**g**) prevăzute cu găurile de reglaj (**i**) este realizată cu ajutorul siguranței (**10**).

(51) Int.Cl.

A01G 25/09 (2006.01);

B05B 1/26 (2006.01)

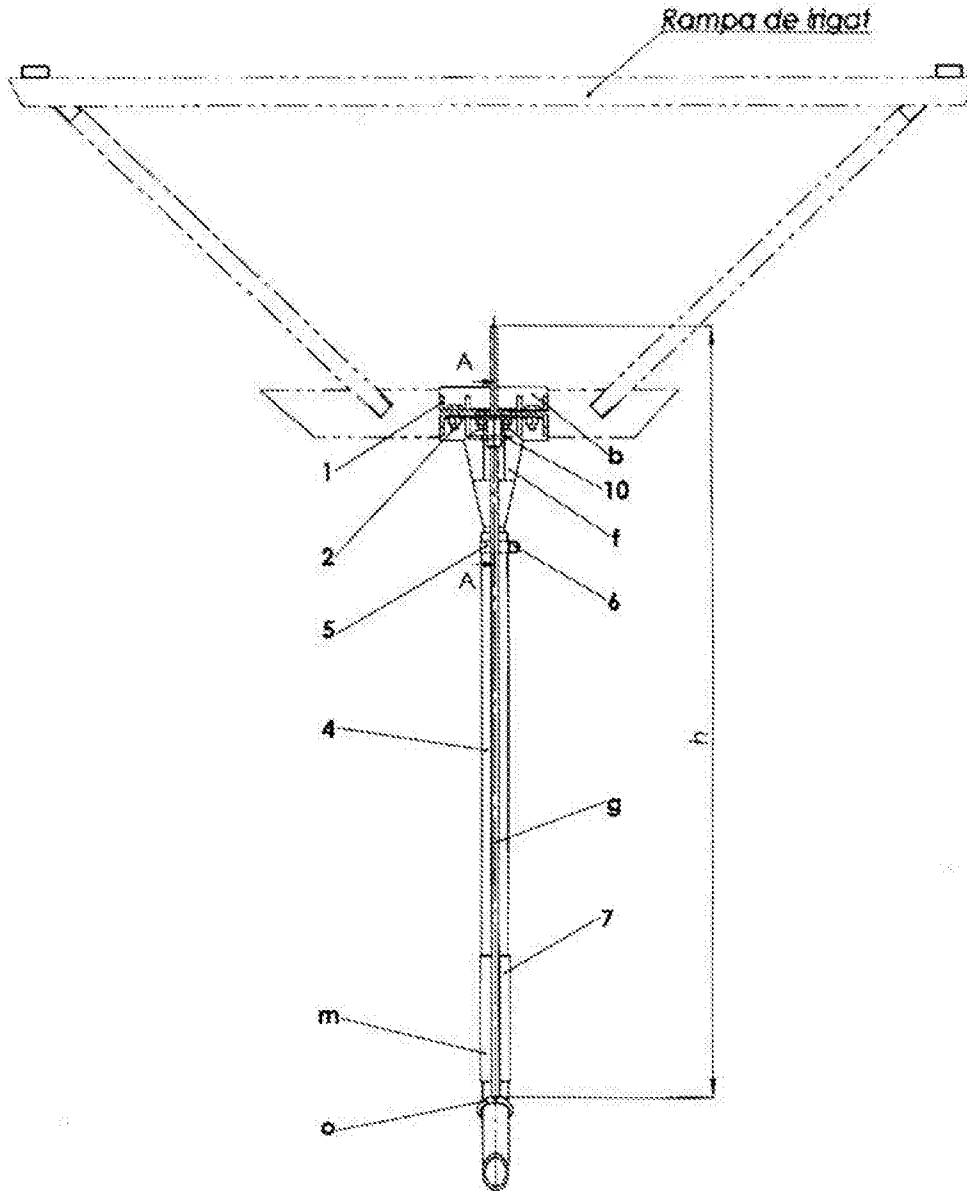


Fig. 1

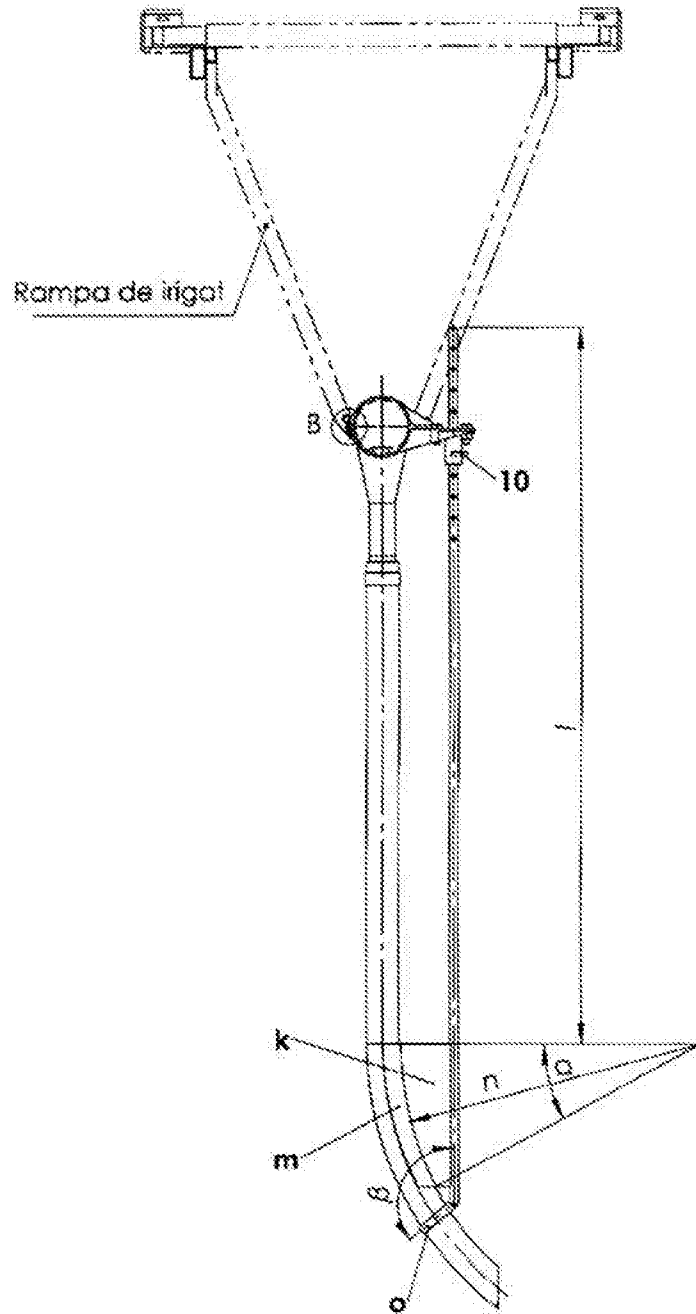


Fig. 2

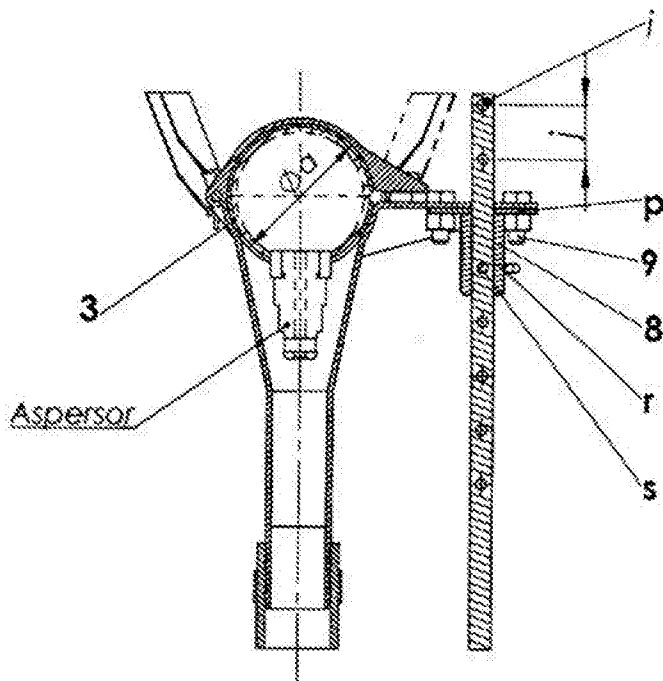


Fig. 3

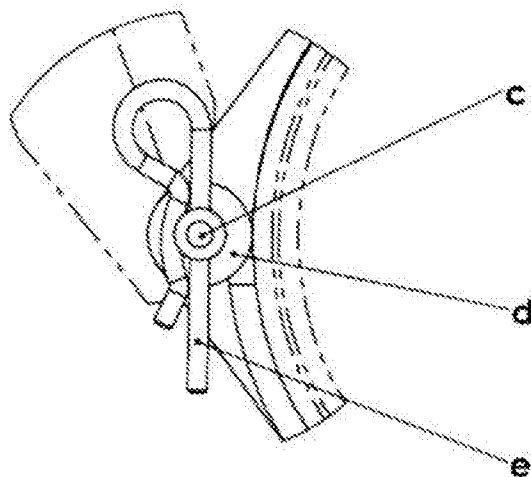


Fig. 4

