



## (12) 实用新型专利

(10) 授权公告号 CN 220024584 U

(45) 授权公告日 2023. 11. 17

(21) 申请号 202321689109.1

A47C 7/24 (2006.01)

(22) 申请日 2023.06.30

(73) 专利权人 安吉鑫晟家具有限公司

地址 313300 浙江省湖州市安吉县递铺街道东滨社区1幢2层西边(浙江汇益家具有限公司内)

(72) 发明人 黄宏文

(74) 专利代理机构 浙江永航联科专利代理有限公司 33304

专利代理师 汪霞飞

(51) Int. Cl.

A47C 7/40 (2006.01)

A47C 7/54 (2006.01)

A47C 3/24 (2006.01)

A47C 7/50 (2006.01)

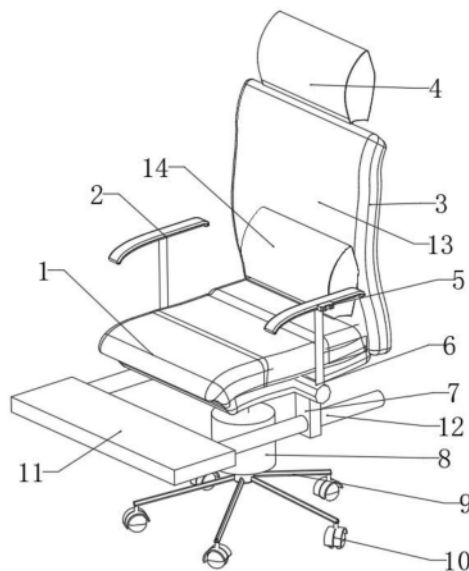
权利要求书1页 说明书4页 附图5页

(54) 实用新型名称

一种包裹式双靠背学习椅

(57) 摘要

本实用新型涉及座椅技术领域,公开了一种包裹式双靠背学习椅,包括坐垫和靠背,所述坐垫下方固定设置升降装置,所述升降装置包括外壳,所述外壳内侧壁固定设置有挡板,所述挡板底部固定设置第二电机,所述挡板顶部转动设置有主齿轮,所述第二电机的输出端和主齿轮固定连接,所述挡板上端面靠外围处转动设置有多个从动齿轮,所述从动齿轮中间转动设置有贯穿从动齿轮和挡板的第二螺杆,所述第二螺杆顶部固定设置有升降杆,所述靠背内部设置有按摩装置。本实用新型利用一种升降装置,防止了传统学习椅升降气缸发生爆炸的安全隐患问题,同时靠背中的按摩装置可以让使用者坐在椅子上的时候可以背部按摩。



1. 一种包裹式双靠背学习椅,包括坐垫(1)和靠背(13),其特征在于:所述坐垫(1)下方固定设置升降装置(8);

所述升降装置(8)包括外壳(807),所述外壳(807)内侧壁固定设置有挡板(806),所述挡板(806)底部固定设置第二电机(801),所述挡板(806)顶部转动设置有主齿轮(802),所述第二电机(801)的输出端和主齿轮(802)固定连接,所述挡板(806)上端面靠外围处转动设置有多个从动齿轮(804),所述从动齿轮(804)中间转动设置有贯穿从动齿轮(804)和挡板(806)的第二螺杆(803),所述第二螺杆(803)顶部固定设置有升降杆(805),所述第二螺杆(803)与从动齿轮(804)套接;

所述靠背(13)内部设置有按摩装置(3),所述按摩装置(3)包括固定板(301),所述固定板(301)顶端固定设置有第一电机(302),所述第一电机(302)顶部固定设置有限位导轨(303),所述限位导轨(303)侧面转动设置有第一螺杆(304),所述第一电机(302)的输出端和第一螺杆(304)固定连接,所述第一螺杆(304)外部套设有滑动块(305),所述限位导轨(303)侧面开设有滑槽(309),所述滑动块(305)与滑槽(309)滑动连接。

2. 根据权利要求1所述的一种包裹式双靠背学习椅,其特征在于:所述滑动块(305)侧面固定设置有旋转块(306),所述旋转块(306)侧面转动设置有旋转底座(307),所述旋转底座(307)侧面固定设置有按摩球(308),所述按摩球(308)与靠背(13)的内表面贴合。

3. 根据权利要求1所述的一种包裹式双靠背学习椅,其特征在于:所述坐垫(1)侧面固定设置有固定杆(6),所述固定杆(6)顶部固定设置有扶手(2),所述扶手(2)侧面固定设置有开关(5),所述开关(5)与第二电机(801)电性连接。

4. 根据权利要求3所述的一种包裹式双靠背学习椅,其特征在于:所述坐垫(1)内部设置有记忆棉(101),所述记忆棉(101)由为软质聚氨酯慢回弹泡沫制造而成。

5. 根据权利要求3所述的一种包裹式双靠背学习椅,其特征在于:所述固定杆(6)底部固定设置有固定块(7),所述固定块(7)中间转动设置有贯穿固定块(7)的滑杆(12),所述滑杆(12)顶端固定设置有垫脚板(11)。

6. 根据权利要求1所述的一种包裹式双靠背学习椅,其特征在于:所述升降装置(8)底部固定设置有支撑腿(9),所述支撑腿(9)底端转动连接有万向轮(10)。

7. 根据权利要求1所述的一种包裹式双靠背学习椅,其特征在于:所述靠背(13)顶端固定设置有靠枕(4)。

8. 根据权利要求1所述的一种包裹式双靠背学习椅,其特征在于:所述靠背(13)侧面固定设置有腰靠(14)。

## 一种包裹式双靠背学习椅

### 技术领域

[0001] 本实用新型涉及座椅技术领域,尤其涉及一种包裹式双靠背学习椅。

### 背景技术

[0002] 随着社会的发展,孩子在家庭中占据着中心位置,儿童家具用品需求量与日俱增。学习椅成为儿童家具中重要的一部分。孩子在生长过程对于学习椅的高度在日益增加,可是在现有学习椅中往往都是利用气缸中的气体压缩装置对椅子进行调节,这有着很大的安全隐患问题,特别是对于孩子而言,同时若是椅子中气体泄漏,学习椅的高度就调节不了。

### 实用新型内容

[0003] 本实用新型的目的是为了解决现有技术中存在的缺点,而提出的一种包裹式双靠背学习椅,本实用新型利用一种升降装置,不仅方便使用者坐在学习椅上的时候可以调节椅子的高度,同时防止了气缸爆炸的安全隐患问题。

[0004] 为实现上述目的,本实用新型提供了如下技术方案:一种包裹式双靠背学习椅,包括坐垫和靠背,所述坐垫下方固定设置升降装置。

[0005] 所述升降装置包括外壳,所述外壳内侧壁固定设置有挡板,所述挡板底部固定设置第二电机,所述挡板顶部转动设置有主齿轮,所述第二电机的输出端和主齿轮固定连接,所述挡板上端面靠外围处转动设置有多个从动齿轮,所述从动齿轮中间转动设置有贯穿从动齿轮和挡板的第二螺杆,所述第二螺杆顶部固定设置有升降杆,所述第二螺杆与从动齿轮套接。

[0006] 所述靠背内部设置有按摩装置,所述按摩装置包括固定板,所述固定板顶端固定设置有第一电机,所述第一电机顶部固定设置有限位导轨,所述限位导轨侧面转动设置有第一螺杆,所述第一电机的输出端和第一螺杆固定连接,所述第一螺杆外部套设有滑动块,所述限位导轨侧面开设有滑槽,所述滑动块与滑槽滑动连接;

[0007] 通过上述技术方案,相对传统气缸,本实用新型利用一种升降装置,不仅方便使用者坐在学习椅上的时候可以调节椅子的高度,同时防止了气缸爆炸的安全隐患问题,同时靠背中的按摩装置可以让使用者坐在椅子上的时候可以背部按摩。

[0008] 进一步地,所述滑动块侧面固定设置有旋转块,所述旋转块侧面转动设置有旋转底座,所述旋转底座侧面固定设置有按摩球,所述按摩球与靠背的内表面贴合;

[0009] 通过上述技术方案,使用者坐在学习椅上可以进行背部按摩,现代人经常伏案工作,很多人有颈椎病或肩背部、腰部酸楚不适的症状,通过背部按摩缓解背部疼痛症状,同时,进行背部按摩可以促进气血流通,缓解紧张的情绪,有助于促进睡眠。

[0010] 进一步地,所述坐垫侧面固定设置有固定杆,所述固定杆顶部固定设置有扶手,所述扶手侧面固定设置有开关,所述开关与第二电机电性连接;

[0011] 通过上述技术方案,扶手主要功用是使手臂有所依托,减轻手臂下垂重力对肩部的作用,使人体处于较稳定的状态。它也可以作为起身站立或变换坐姿的起点,同时设置在

扶手侧面的开关,可以让使用者坐在椅子上就能轻松的调节学习椅的高度。

[0012] 进一步地,所述坐垫内部设置有记忆棉,所述记忆棉是一种惰性面或者是粘弹性的泡沫材料,是由聚氨酯制成的,为软质聚氨酯慢回弹泡沫;

[0013] 通过上述技术方案,在使用者使用学习椅时,记忆棉开始形变,根据使用者的外形变成最适合使用者的形状,在使用者离开学习椅后,记忆棉变成最初的形状,这样能增加学习椅的舒适度。

[0014] 进一步地,所述固定杆底部固定设置有固定块,所述固定块中间转动设置有贯穿固定块的滑杆,所述滑杆顶端固定设置有垫脚板;

[0015] 通过上述技术方案,垫脚板可以让使用者坐在学习椅上的时候放置脚,滑杆可以增加垫脚板离使用者的远近,在使用者躺在学习椅上的时候,可以让腿部处于水平状态,这样能增加使用者在使用学习椅时的舒适度。

[0016] 进一步地,所述升降装置底部固定设置有支撑腿,所述支撑腿底端转动连接有万向轮;

[0017] 通过上述技术方案,外向轮可以让使用者轻松的移动学习椅,设置多个支撑腿可以大大增加学习椅的承重能力。

[0018] 进一步地,所述靠背顶端固定设置有靠枕,所述靠背侧面固定设置有腰靠,所述腰靠内部为记忆棉材质;

[0019] 通过上述技术方案,可以让使用者坐在椅子上的时候头靠在靠枕上面,腰靠设计符合人体工程学,能够自然的贴合人体腰部曲线,保持使用者腰部不受久坐的影响,具有矫正脊柱、保护腰部等功能,记忆棉可以保证不同使用者使用腰靠的舒适度。

[0020] 本实用新型具有如下有益效果:

[0021] 1、本实用新型提出的一种包裹式双靠背学习椅,相对传统气缸,本实用新型利用一种升降装置,不仅方便使用者坐在学习椅上的时候可以调节椅子的高度,同时防止了气缸爆炸的安全隐患问题。

[0022] 2、本实用新型提出的一种包裹式双靠背学习椅,靠背中的按摩装置可以让使用者坐在椅子上的时候可以进行背部按摩,增加学习椅的舒适感。

[0023] 3、本实用新型提出的一种包裹式双靠背学习椅,扶手主要功用是使手臂有所依托,减轻手臂下垂重力对肩部的作用,使人体处于较稳定的状态,它也可以作为起身站立或变换坐姿的起点,同时设置在扶手侧面的开关,可以让使用者坐在椅子上就能轻松的调节学习椅的高度。

## 附图说明

[0024] 图1为本实用新型提出的一种包裹式双靠背学习椅的立体结构示意图;

[0025] 图2为本实用新型提出的一种包裹式双靠背学习椅的左视图;

[0026] 图3为本实用新型提出的一种包裹式双靠背学习椅中升降装置的剖视图;

[0027] 图4为本实用新型提出的一种包裹式双靠背学习椅中升降装置的俯视图;

[0028] 图5为本实用新型提出的一种包裹式双靠背学习椅中靠背的剖视图;

[0029] 图6为本实用新型提出的一种包裹式双靠背学习椅中按摩装置的结构示意图;

[0030] 图7为本实用新型提出的一种包裹式双靠背学习椅中坐垫的剖视图。

[0031] 图例说明:

[0032] 1、坐垫;101、记忆棉;2、扶手;3、按摩装置;301、固定板;302、第一电机;303、限位导轨;304、第一螺杆;305、滑动块;306、旋转块;307、旋转底座;308、按摩球;309、滑槽;4、靠枕;5、开关;6、固定杆;7、固定块;8、升降装置;801、第二电机;802、主齿轮;803、第二螺杆;804、从动齿轮;805、升降杆;806、挡板;807、外壳;9、支撑腿;10、万向轮;11、垫脚板;12、滑杆;13、靠背;14、腰靠。

### 具体实施方式

[0033] 下面将结合本实用新型实施例中的附图,对本实用新型实施例中的技术方案进行清楚、完整地描述,显然,所描述的实施例仅仅是本实用新型一部分实施例,而不是全部的实施例。基于本实用新型中的实施例,本领域普通技术人员在没有做出创造性劳动前提下所获得的所有其他实施例,都属于本实用新型保护的范围。

[0034] 参照图1-7,本实用新型提供的一种实施例:一种包裹式双靠背学习椅,包括坐垫1和靠背13,坐垫1下方固定设置升降装置8。

[0035] 升降装置8包括外壳807,外壳807内侧壁固定设置有挡板806,挡板806底部固定设置第二电机801,挡板806顶部转动设置有主齿轮802,第二电机801的输出端和主齿轮802固定连接,挡板806上端面靠外围处转动设置有多个从动齿轮804,从动齿轮804中间转动设置有贯穿从动齿轮804和挡板806的第二螺杆803,设置多个第二螺杆803,增加了承重力能的同时使得升降装置8向上调节的动力增加,第二螺杆803顶部固定设置有升降杆805,第二螺杆803与从动齿轮804套接。

[0036] 靠背13内部设置有按摩装置3,按摩装置3包括固定板301,固定板301顶端固定设置有第一电机302,第一电机302顶部固定设置有限位导轨303,限位导轨303侧面转动设置有第一螺杆304,第一电机302的输出端和第一螺杆304固定连接,第一螺杆304外部套设有滑动块305,限位导轨303侧面开设有滑槽309,滑动块305与滑槽309滑动连接,滑动块305侧面固定设置有旋转块306,旋转块306侧面转动设置有旋转底座307,旋转底座307侧面固定设置有按摩球308,按摩球308与靠背13的内表面贴合。

[0037] 坐垫1侧面固定设置有固定杆6,固定杆6顶部固定设置有扶手2,扶手2侧面固定设置有开关5,开关5与第二电机801电性连接,扶手2主要功用是使手臂有所依托,减轻手臂下垂重力对肩部的作用,使人体处于较稳定的状态,它也可以作为起身站立或变换坐姿的起点,同时设置在扶手2侧面的开关5,可以让使用者坐在椅子上就能轻松的调节学习椅的高度,坐垫1内部设置有记忆棉101,记忆棉101是一种惰性面或者是粘弹性的泡沫材料,是由聚氨酯制成的,为软质聚氨酯慢回弹泡沫,固定杆6底部固定设置有固定块7,固定块7中间转动设置有贯穿固定块7的滑杆12,滑杆12顶端固定设置有垫脚板11,使用者坐学习椅时,记忆棉101开始形变,根据使用者的外形变成最适合使用者的形状,在使用者离开学习椅后,记忆棉101变成最初的形状,垫脚板11可以让使用者坐在学习椅上的时候放置脚,滑杆12可以增加垫脚板11离使用者的远近,在使用者躺在学习椅上的时候,可以让腿部处于水平状态,这样能增加使用者在使用学习椅时的舒适度,升降装置8底部固定设置有支撑腿9,支撑腿9底端转动连接有万向轮10,万向轮10可以让使用者轻松的移动学习椅,设置多个支撑腿9可以大大增加学习椅的承重能力,靠背13顶端固定设置有靠枕4,靠背13侧面固定设

置有腰靠14,使用者坐在椅子上的时候可以将头靠在靠枕4上面,腰靠14设计符合人体工程学,能够自然的贴合人体腰部曲线,保持使用者腰部不受久坐的影响,具有矫正脊柱、保护腰部等功能,可以保证不同使用者使用腰靠14的舒适度。

[0038] 工作原理:当使用者坐在学习椅的时候,按动开关5,第二电机801开始工作,带动主齿轮802转动,同时主齿轮802带动从动齿轮804转动,这样第二螺杆803转动,就带动升降杆805上下移动,这样就能调节升降椅的高度了,当使用者要按摩的时候,第一电机302工作,第一螺杆304开始转动,因为有限位导轨303的固定作用,滑动块305只能在滑槽309的轨道上下滑动,同时带动旋转块306转动,旋转块306带动旋转底座307选装,因此固定在旋转底座307上的按摩球308开始旋转,这样就能实现对使用者背部上下和左右不同方位的按摩。

[0039] 最后应说明的是:以上所述仅为本实用新型的优选实施例而已,并不用于限制本实用新型,尽管参照前述实施例对本实用新型进行了详细的说明,对于本领域的技术人员来说,其依然可以对前述各实施例所记载的技术方案进行修改,或者对其中部分技术特征进行等同替换,凡在本实用新型的精神和原则之内,所作的任何修改、等同替换、改进等,均应包含在本实用新型的保护范围之内。

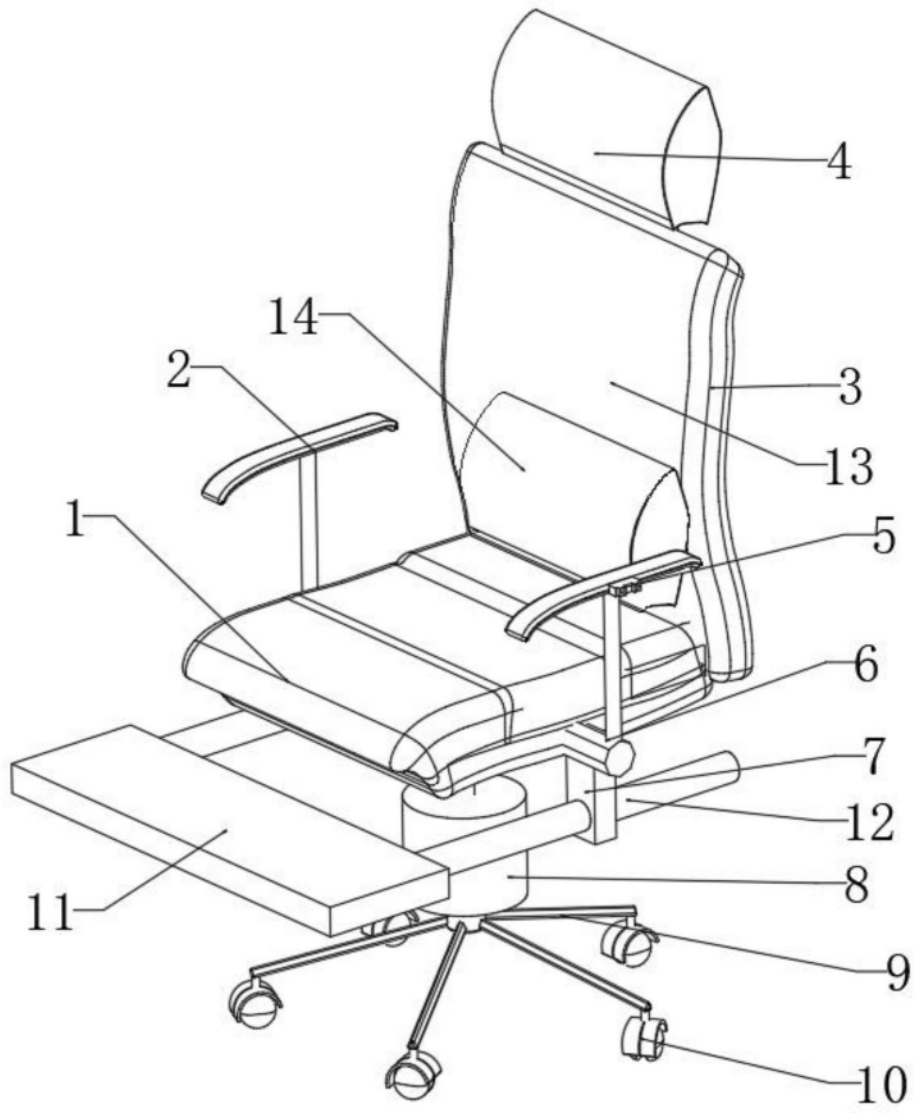


图1

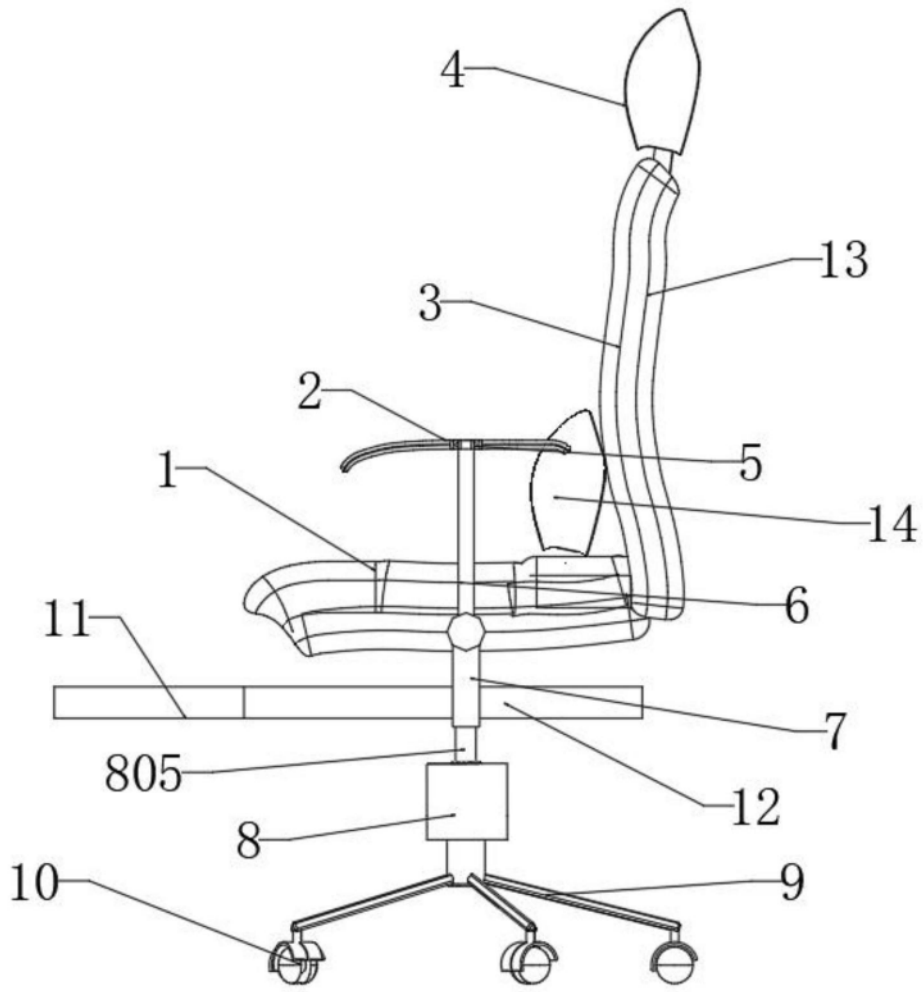


图2

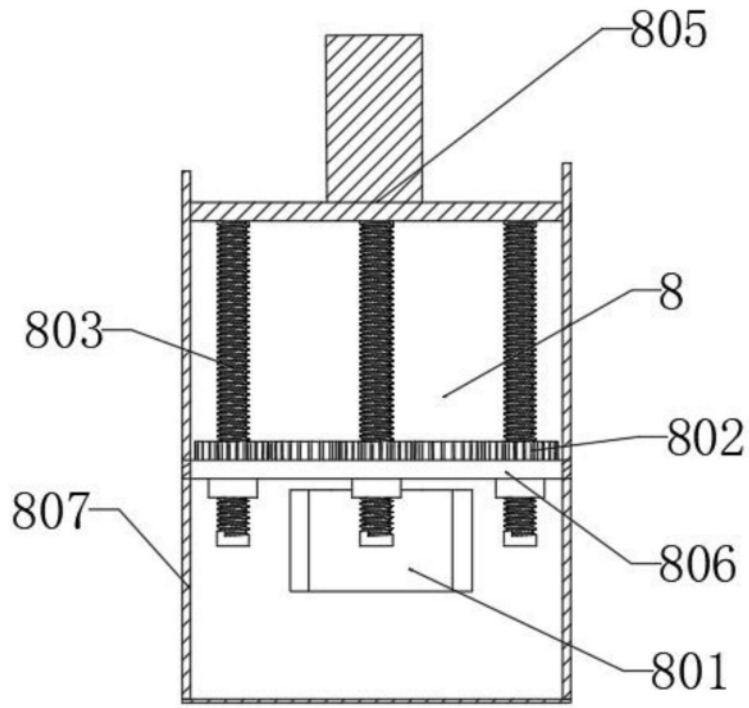


图3

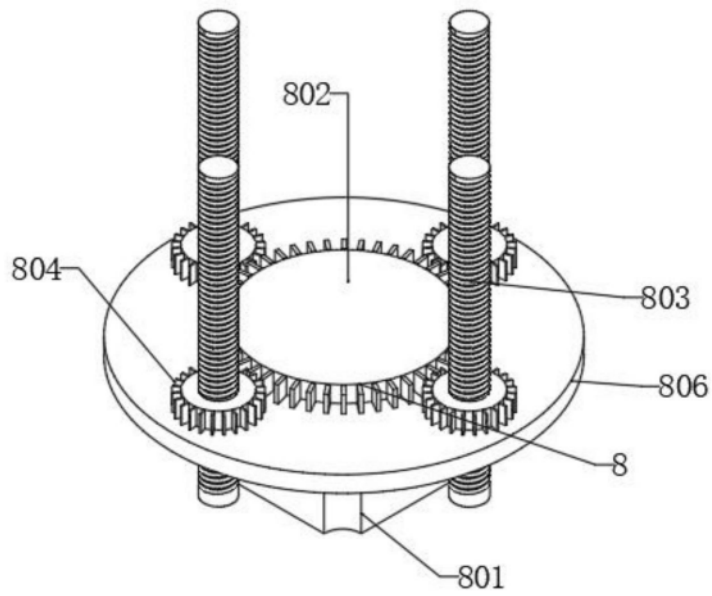


图4

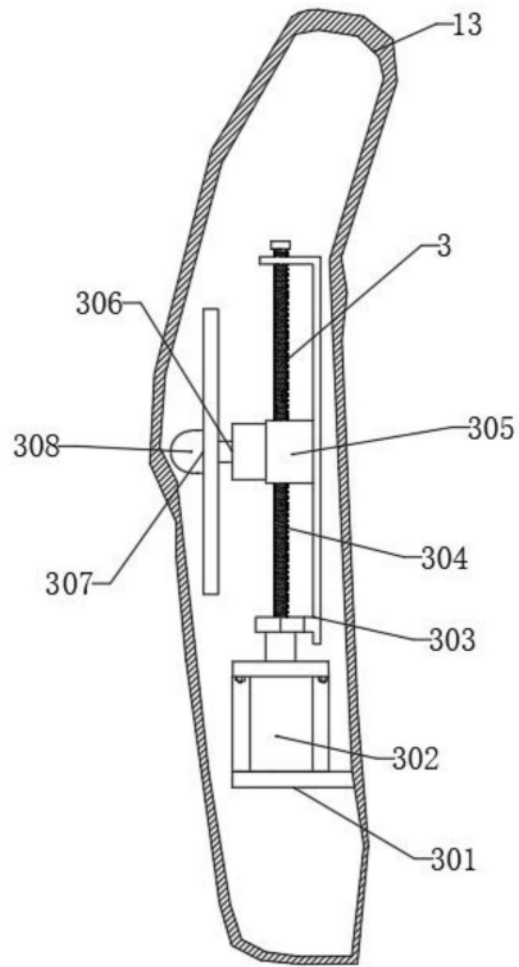


图5

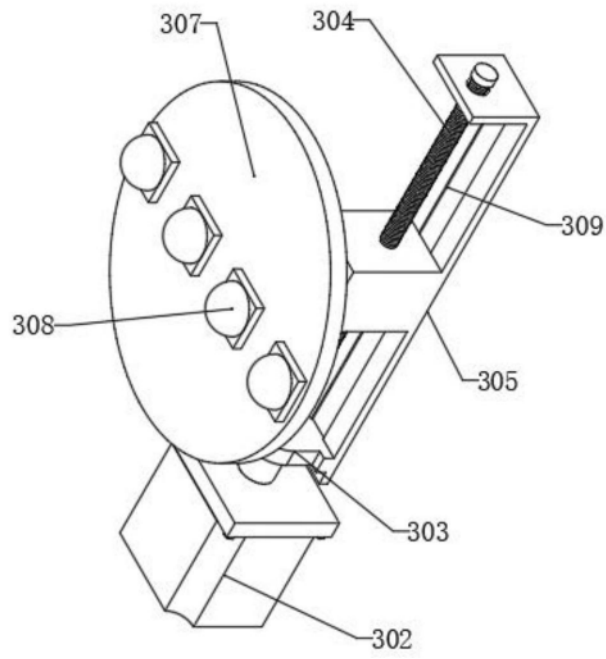


图6

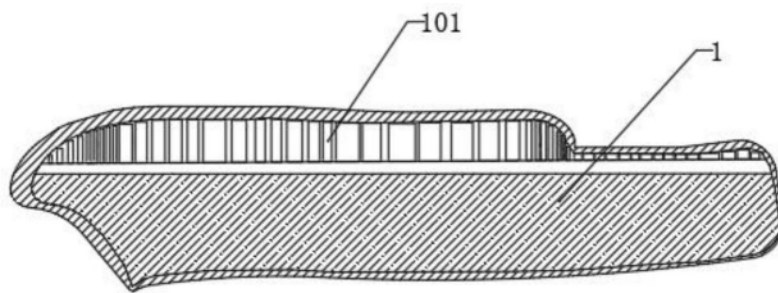


图7