



## (12) 实用新型专利

(10) 授权公告号 CN 205054594 U

(45) 授权公告日 2016.03.02

(21) 申请号 201520614150.1

(22) 申请日 2015.08.14

(73) 专利权人 苏州大学附属第一医院

地址 215006 江苏省苏州市姑苏区十梓街  
188号

(72) 发明人 王濯 沈梅芬

(74) 专利代理机构 北京集佳知识产权代理有限公司 11227

代理人 唐灵 常亮

(51) Int. Cl.

A61F 13/12(2006.01)

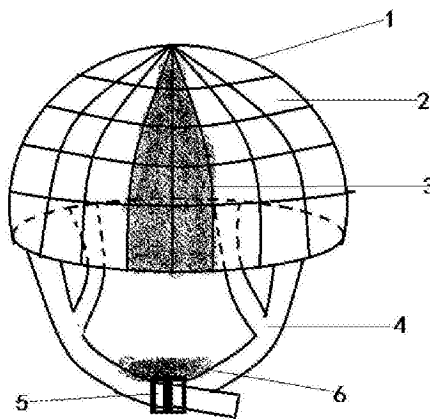
权利要求书1页 说明书3页 附图1页

### (54) 实用新型名称

敷料固定头套

### (57) 摘要

一种敷料固定头套,包括头套主体,所述头套主体包括内层和外层,所述内层的内表面设置有防水层,所述外层前侧设有魔术贴,所述魔术贴包括位于左侧的纤维毛和位于右侧的刺毛,可通过调节下颚扣带来调整头套至适宜大小,防止过松所致松脱滑落或过紧所致伤口缺血坏死,可防止伤口处的渗液、渗血污染枕头、床单等病房环境。



1. 一种敷料固定头套,包括头套主体,所述头套主体包括内层和外层,其特征在于,所述内层的内表面设置有防水层,所述外层前侧设有魔术贴,所述魔术贴包括位于左侧的纤维毛和位于右侧的刺毛。

2. 如权利要求 1 所述的敷料固定头套,其特征在于,头套主体下方连接两条 Y 型棉布条,一条 Y 型棉布条包括第一短臂、第二短臂和长臂,所述一条 Y 型棉布条的两个短臂的上端分别连接头套主体的前侧和头套主体的后侧,所述一条 Y 型棉布条的长臂由该 Y 型棉布条的两个短臂的下端汇合形成。

3. 如权利要求 2 所述的敷料固定头套,其特征在于,所述长臂的宽度大于短臂的宽度。

4. 如权利要求 2 所述的敷料固定头套,其特征在于,其中一条 Y 型棉布条的长臂上设有可调节长臂长短的下颚扣带,所述下颚扣带连接两条 Y 型棉布条的长臂,并套在患者的下颚处。

5. 如权利要求 4 所述的敷料固定头套,其特征在于,所述下颚扣带贴近患者皮肤的一侧设有海绵垫。

6. 如权利要求 1 所述的敷料固定头套,其特征在于,所述防水层由透明防水透气材料制成。

7. 如权利要求 1 所述的敷料固定头套,其特征在于,所述头套主体为网状弹力固定头套,由弹性尼龙材料制成。

8. 如权利要求 1 所述的敷料固定头套,其特征在于,所述魔术贴呈扇形。

## 敷料固定头套

### 技术领域

[0001] 本实用新型涉及医疗器械技术领域,具体涉及一种敷料固定头套。

### 背景技术

[0002] 神经外科术后患者常需要固定伤口敷料,现临床上多采用医用绷带或网状弹力头套的方式来固定。然而,绷带使用不方便、操作较慢;没有弹性,且容易出现松脱滑落的现象,致使伤口外露感染等。

[0003] 网状弹力头套的使用稍方便一些,但其张力固定,不能调节,颅脑手术后由于头部静脉回流会出现障碍,头部皮肤,尤其是伤口周围肿胀明显。网状头套虽然有大、中、小号,但仍然不能满足临床需求。

[0004] 临床上常出现过紧现象:轻者,患者压迫肿胀更明显,带来不适感,患者常不由自主取下头套;重者,易引起伤口缺血,影响伤口的愈合。若头套过松,则患者在使用过程中,不正当的拉扯容易使头套滑脱,易引起伤口出血感染。此外,网状弹力头套为网状镂空结构,伤口处的渗液、渗血易污染枕头、床单等病房环境,而增加护理人员的工作负担。

[0005] 鉴于现有技术中存在的上述不足之处,需要设计一种松紧可调的敷料固定头套。

### 实用新型内容

[0006] 有鉴于此,本实用新型的目的在于提供一种敷料固定头套,使用时松紧可调,并能够防止伤口处的渗液、渗血污染枕头或床单。

[0007] 为实现上述目的,本实用新型提供如下技术方案:

[0008] 一种敷料固定头套,包括头套主体,所述头套主体包括内层和外层,其特征在于,所述内层的内表面设置有防水层,所述外层前侧设有魔术贴,所述魔术贴包括位于左侧的纤维毛和位于右侧的刺毛。

[0009] 优选的,头套主体下方连接两条Y型棉布条,一条Y型棉布条的两个短臂的上端分别连接头套主体的前侧和头套主体的后侧,所述一条Y型棉布条的长臂由该Y型棉布条的两个短臂的下端汇合形成。

[0010] 更优选的,所述长臂的宽度大于短臂的宽度。

[0011] 更优选的,其中一条Y型棉布条的长臂上设有可调节长臂长短的下颚扣带,所述下颚扣带连接两条Y型棉布条的长臂,并套在患者的下颚处。

[0012] 更优选的,所述下颚扣带贴近患者皮肤的一侧设有海绵垫。

[0013] 优选的,所述防水层由透明防水透气材料制成。

[0014] 优选的,所述头套主体为网状弹力固定头套,由弹性尼龙材料制成。

[0015] 优选的,所述魔术贴呈扇形。

[0016] 与现有技术相比,本实用新型实具有以下有益效果:

[0017] 本实用新型提供了一种敷料固定头套,可通过调节下颚扣带来调整头套至适宜大小,防止过松所致松脱滑落或过紧所致伤口缺血坏死,可防止伤口处的渗液、渗血污染枕

头、床单等病房环境。

[0018] 在需要固定伤口敷料时,医护人员先将网状头套平整的放置于患者的头部,内层的透明防水透气材料,可防止伤口处的渗液、渗血污染枕头、床单等病房环境,减轻护理人员的工作负担。医护人员根据患者具体的头部大小、治疗所需压力等,将魔术贴进行粘贴来调整头套至适宜大小,防止过松所致松脱滑落或过紧所致伤口缺血坏死;且需保持魔术贴在头部前侧,避免给患者带去不适感。其次,放置Y型棉布条,Y型结构可使患者的外耳外露,避免压迫患者的耳朵,增加患者的舒适度;宽状条带也可减少对患者皮肤的压力,以避免皮肤损伤;Y型的两个分支分别连接头套的前侧和后侧,可防止患者的拉扯所致脱落。通过下颚扣带,连接两条Y型棉布条,并根据患者的需求来调节长度,以更好的固定头套。同时,下颚扣带贴近患者皮肤侧的海绵垫,可避免患者的皮肤与扣带直接接触而产生不适感。

### 附图说明

[0019] 为了更清楚地说明本实用新型实施例或现有技术中的技术方案,下面将对实施例或现有技术描述中所需要使用的附图作简单地介绍,显而易见地,下面描述中的附图仅仅是本实用新型的一些实施例,对于本领域普通技术人员来讲,在不付出创造性劳动的前提下,还可以根据这些附图获得其他的附图。

[0020] 图1为本实用新型实施例公开的的一种敷料固定头套的结构示意图。

[0021] 其中:

[0022] 1-头套主体、2-防水层、3-魔术贴;

[0023] 4-Y型棉布条、5-下颚扣带、6-海绵垫。

### 具体实施方式

[0024] 本实用新型公开了一种敷料固定头套,包括头套主体,所述头套主体包括内层和外层,所述内层的内表面设置有防水层,所述外层前侧设有魔术贴,所述魔术贴包括位于左侧的纤维毛和位于右侧的刺毛。

[0025] 优选的,头套主体下方连接两条Y型棉布条,一条Y型棉布条的两个短臂的上端分别连接头套主体的前侧和头套主体的后侧,所述一条Y型棉布条的长臂由该Y型棉布条的两个短臂的下端汇合形成。

[0026] 更优选的,所述长臂的宽度大于短臂的宽度。

[0027] 更优选的,其中一条Y型棉布条的长臂上设有可调节长臂长短的下颚扣带,所述下颚扣带连接两条Y型棉布条的长臂,并套在患者的下颚处。

[0028] 更优选的,所述下颚扣带贴近患者皮肤的一侧设有海绵垫。

[0029] 优选的,所述防水层由透明防水透气材料制成。

[0030] 优选的,所述头套主体为网状弹力固定头套,由弹性尼龙材料制成。

[0031] 优选的,所述魔术贴呈扇形。

[0032] 下面将通过具体实施方式对本实用新型的技术方案进行清楚、完整地描述。显然的,所描述的实施例仅仅是本实用新型的一部分实施例,而不是全部的实施例。基于本实用新型中的实施例,本领域普通技术人员在没有作出创造性劳动的前提下所获得的所有其他实施例,都属于本实用新型保护的范围。

[0033] 请先参照图 1, 图 1 是敷料固定头套的结构示意图。

[0034] 敷料固定头套包括头套主体 1, 头套主体为网状弹力固定头套, 采用弹性尼龙材料制成, 头套内层的内表面设有一层防水层 2, 防水层由透明防水透气材料制成, 防水层可防止伤口处的渗液、渗血污染枕头、床单等病房环境, 减轻护理人员的工作负担。在头套主体的外层前侧, 设置有魔术贴 3, 魔术贴 3 呈扇形, 以魔术贴中部的纵切线为分割线, 左侧为纤维毛, 右侧为刺毛, 魔术贴 3 的纤维毛和刺毛进行粘贴来调整头套至适宜大小, 防止过松所致松脱滑落或过紧所致伤口缺血坏死。

[0035] 头套主体 1 下方连接两条 Y 型棉布条 4, 一条 Y 型棉布条包括第一短臂、第二短臂和长臂, 所述一条 Y 型棉布条 4 的两个短臂的上端分别连接头套主体的前侧和头套主体的后侧, 所述一条 Y 型棉布条 4 的长臂由该 Y 型棉布条 4 的两个短臂的下端汇合形成, 长臂的宽度大于短臂的宽度。其中一条 Y 型棉布条连接有下颚扣带 5, 同时在下颚扣带 5 贴近患者的皮肤侧置有一海绵垫 6。

[0036] 本实用新型的使用过程如下:

[0037] 在需要固定伤口敷料时, 医护人员先将网状头套主体 1 平整的放置于患者的头部, 内层的透明防水层 2, 可防止伤口处的渗液、渗血污染枕头、床单等病房环境, 减轻护理人员的工作负担。医护人员根据患者具体的头部大小、治疗所需压力等, 将魔术贴 3 进行粘贴来调整头套至适宜大小, 防止过松所致松脱滑落或过紧所致伤口缺血坏死; 且需保持魔术贴 3 在头部前侧, 避免给患者带去不适感。其次, 放置 Y 型棉布条 4, Y 型结构可使患者的外耳外露, 避免压迫患者的耳朵, 增加患者的舒适度; 宽状条带也可减少对患者皮肤的压力, 以避免皮肤损伤; Y 型的两个分支分别连接头套的前侧和后侧, 可防止患者的拉扯所致脱落。通过下颚扣带 5, 连接两条 Y 型棉布条, 并根据患者的需求来调节长度, 以更好的固定头套。同时, 下颚扣带 5 贴近患者皮肤侧的海绵垫 6, 可避免患者的皮肤与扣带直接接触而产生不适感。

[0038] 对所公开的实施例的上述说明, 使本领域专业技术人员能够实现或使用本实用新型。对这些实施例的多种修改对本领域的专业技术人员来说将是显而易见的, 本文中所定义的一般原理可以在不脱离本实用新型的精神或范围的情况下, 在其它实施例中实现。因此, 本实用新型将不会被限制于本文所示的实施例, 而是要符合与本文所公开的原理和新颖特点相一致的最宽的范围。

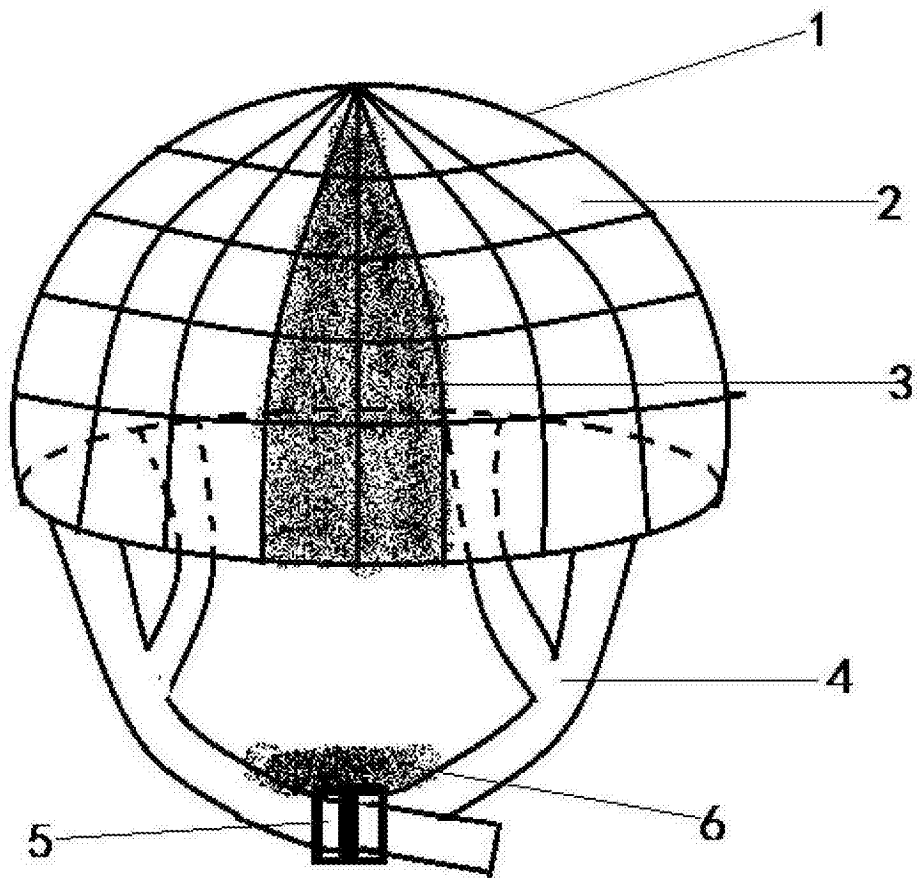


图 1