



(12) 实用新型专利

(10) 授权公告号 CN 216874538 U

(45) 授权公告日 2022. 07. 05

(21) 申请号 202123321819.2

(22) 申请日 2021.12.27

(73) 专利权人 兴化市渔歌唱晚水产科技有限公司

地址 225752 江苏省泰州市兴化市昭阳镇
南阳村

(72) 发明人 吴兆寿

(74) 专利代理机构 北京中创博腾知识产权代理
事务所(普通合伙) 11636

专利代理师 戴鹏

(51) Int. Cl.

A01K 61/80 (2017.01)

A01K 63/04 (2006.01)

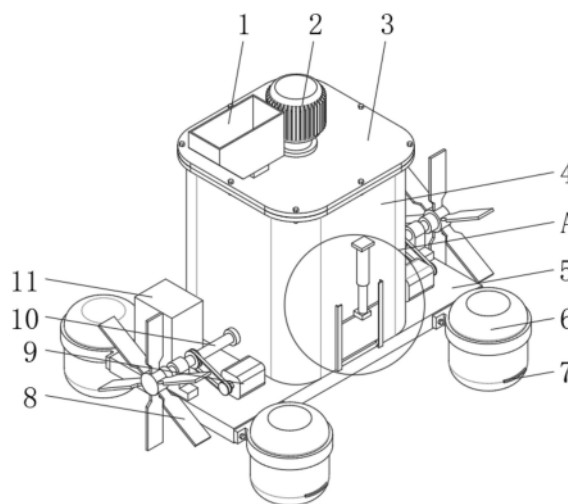
权利要求书1页 说明书3页 附图5页

(54) 实用新型名称

一种农业水产养殖的增氧投饲混料装置

(57) 摘要

本实用新型涉及水产养殖技术领域,尤其涉及一种农业水产养殖的增氧投饲混料装置。其技术方案包括混合筒、底板和浮球,所述底板顶部轴心位置处安装有混合筒,所述混合筒顶部安装有筒盖,所述筒盖底部轴心位置处安装有搅拌轴,所述搅拌轴外表面安装有搅拌叶片,所述混合筒前表面靠近底部位置处设有出料口,所述混合筒前表面位于出料口上方位置处安装有电动伸缩杆,所述电动伸缩杆末端安装有挡板,所述底板前表面安装有浮球,所述底板顶部通过传动轴安装有桨叶,所述底板顶部一侧靠近后表面位置处安装有增氧机。本实用新型能够对饲料进行混合后投加的同时避免投加饲料过于集中,从而避免鱼群过于集中造成鱼群死亡。



1. 一种农业水产养殖的增氧投饲混料装置,包括混合筒(4)、底板(5)和浮球(6),其特征在于:所述底板(5)顶部轴心位置处安装有混合筒(4),所述混合筒(4)顶部安装有筒盖(3),所述筒盖(3)底部轴心位置处安装有搅拌轴(18),所述搅拌轴(18)外表面安装有搅拌叶片(19),所述混合筒(4)前表面靠近底部位置处设有出料口(15),所述混合筒(4)前表面位于出料口(15)上方位置处安装有电动伸缩杆(12),所述电动伸缩杆(12)末端安装有挡板(14),所述底板(5)前表面安装有浮球(6),所述底板(5)顶部通过传动轴(10)安装有桨叶(8),所述底板(5)顶部一侧靠近后表面位置处安装有增氧机(11)。

2. 根据权利要求1所述的一种农业水产养殖的增氧投饲混料装置,其特征在于:所述筒盖(3)顶部靠近增氧机(11)的一侧安装有投料斗(1),所述筒盖(3)顶部轴心位置处安装有搅拌电机(2),所述搅拌电机(2)输出端和搅拌轴(18)顶部连接。

3. 根据权利要求1所述的一种农业水产养殖的增氧投饲混料装置,其特征在于:所述出料口(15)共设有两个,且两个所述出料口(15)对称分设于混合筒(4)前表面和后表面靠近底部位置处。

4. 根据权利要求1所述的一种农业水产养殖的增氧投饲混料装置,其特征在于:所述电动伸缩杆(12)共设有两个,且两个所述电动伸缩杆(12)对称安装于混合筒(4)前表面和后表面位于两个出料口(15)上方位置处,两个所述电动伸缩杆(12)末端均安装有挡板(14)。

5. 根据权利要求1所述的一种农业水产养殖的增氧投饲混料装置,其特征在于:所述混合筒(4)前表面安装有L型板(13),所述L型板(13)共设有四个,且四个所述L型板(13)分别对称安装于混合筒(4)前表面和后表面两侧位置处。

6. 根据权利要求1所述的一种农业水产养殖的增氧投饲混料装置,其特征在于:所述浮球(6)共设有四个,且四个所述浮球(6)分别对称安装于底板(5)前表面和后表面两侧位置处,四个所述浮球(6)外表面均安装有刻度条(7)。

7. 根据权利要求1所述的一种农业水产养殖的增氧投饲混料装置,其特征在于:所述增氧机(11)输出端安装有气管(17),所述气管(17)末端安装有曝气盘(16)。

8. 根据权利要求1所述的一种农业水产养殖的增氧投饲混料装置,其特征在于:所述桨叶(8)共设有两个,且两个所述桨叶(8)均通过传动轴(10)对称安装于底板(5)顶部两侧位置处,所述底板(5)两侧靠近前表面位置处对称安装有转动电机(9),且两个所述转动电机(9)输出端分别和两个传动轴(10)通过皮带连接。

9. 根据权利要求1所述的一种农业水产养殖的增氧投饲混料装置,其特征在于:所述底板(5)顶部背离增氧机(11)的一侧靠近后表面位置处安装有水泵(21),所述水泵(21)输出端安装有清洗管(20),且清洗管(20)末端连接于混合筒(4)外表面靠近顶部位置处。

一种农业水产养殖的增氧投饲混料装置

技术领域

[0001] 本实用新型涉及水产养殖技术领域,具体为一种农业水产养殖的增氧投饲混料装置。

背景技术

[0002] 水产养殖业是人类利用可供养殖(包括种植)的水域,按照养殖对象的生态习性和对水域环境条件的要求,运用水产养殖技术和设施,从事水生经济动、植物养殖。为农业生产部门之一。

[0003] 经过海量检索,发现现有技术中的农业水产养殖的增氧投饲混料装置典型的如公开号为CN203827879U公开的增氧投饲一体机,在大面积水产投饲的过程中同时增加溶解氧,保证鱼类正常吃食,提高投饲效果。

[0004] 在农业水产养殖的过程中需要对养殖水域中投加混合好的饲料,而现有的用于水产养殖的饲料混合投饲装置在进行饲料投加的过程中由于饲料过于集中导致大量鱼群集中在一起使得饲料投加水域的溶氧量较低,从而容易造成鱼群出现死亡,为此,我们提出一种农业水产养殖的增氧投饲混料装置。

实用新型内容

[0005] 本实用新型的目的在于提供一种农业水产养殖的增氧投饲混料装置,具备能够对饲料进行混合后投加的同时避免投加饲料过于集中,从而避免鱼群过于集中造成鱼群死亡的优点,解决了现有的用于水产养殖的饲料混合投饲装置在进行饲料投加的过程中由于饲料过于集中导致大量鱼群集中在一起使得饲料投加水域的溶氧量较低,从而容易造成鱼群出现死亡的问题。

[0006] 为实现上述目的,本实用新型提供如下技术方案:一种农业水产养殖的增氧投饲混料装置,包括混合筒、底板和浮球,所述底板顶部轴心位置处安装有混合筒,所述混合筒顶部安装有筒盖,所述筒盖底部轴心位置处安装有搅拌轴,所述搅拌轴外表面安装有搅拌叶片,所述混合筒前表面靠近底部位置处设有出料口,所述混合筒前表面位于出料口上方位置处安装有电动伸缩杆,所述电动伸缩杆末端安装有挡板,所述底板前表面安装有浮球,所述底板顶部通过传动轴安装有桨叶,所述底板顶部一侧靠近后表面位置处安装有增氧机。

[0007] 优选的,所述筒盖顶部靠近增氧机的一侧安装有投料斗,所述筒盖顶部轴心位置处安装有搅拌电机,所述搅拌电机输出端和搅拌轴顶部连接。搅拌电机工作并通过搅拌轴带动搅拌叶片转动对混合筒内部的饲料进行搅拌混合。

[0008] 优选的,所述出料口共设有两个,且两个所述出料口对称分设于混合筒前表面和后表面靠近底部位置处。混合筒内部混合好后的饲料通过两个出料口排出。

[0009] 优选的,所述电动伸缩杆共设有两个,且两个所述电动伸缩杆对称安装于混合筒前表面和后表面位于两个出料口上方位置处,两个所述电动伸缩杆末端均安装有挡板。通

过两个电动伸缩杆带动两个挡板升降。

[0010] 优选的,所述混合筒前表面安装有L型板,所述L型板共设有四个,且四个所述L型板分别对称安装于混合筒前表面和后表面两侧位置处。四个L型板的设置能够提高挡板的升降的稳定性。

[0011] 优选的,所述浮球共设有四个,且四个所述浮球分别对称安装于底板前表面和后表面两侧位置处,四个所述浮球外表面均安装有刻度条。通过四个浮球使得底板和混合筒漂浮在养殖水域上面。

[0012] 优选的,所述增氧机输出端安装有气管,所述气管末端安装有曝气盘。通过增氧机和曝气盘能够提高饲料投加水域的溶氧量。

[0013] 优选的,所述桨叶共设有两个,且两个所述桨叶均通过传动轴对称安装于底板顶部两侧位置处,所述底板两侧靠近前表面位置处对称安装有转动电机,且两个所述转动电机输出端分别和两个传动轴通过皮带连接。转动电机工作并通过皮带和传动轴带动桨叶转动,使得底板和混合筒在养殖水域移动。

[0014] 优选的,所述底板顶部背离增氧机的一侧靠近后表面位置处安装有水泵,所述水泵输出端安装有清洗管,且清洗管末端连接于混合筒外表面靠近顶部位置处。在饲料投加工作完成后,通过水泵将养殖水域的水输入到混合筒内部对混合筒内部完成清洗工作。

[0015] 与现有技术相比,本实用新型的有益效果如下:

[0016] 1、本实用新型通过设置浮球、混合筒和桨叶,达到了能够对饲料进行混合后投加的同时避免投加饲料过于集中,从而避免鱼群过于集中造成鱼群死亡的效果,通过投料斗将饲料投入到混合筒内部,搅拌电机带动搅拌叶片对饲料进行混合搅拌,搅拌完成后,电动伸缩杆带动挡板上升,饲料从出料口流出落入到养殖水域中,同时转动电机工作并通过皮带和传动轴带动桨叶转动,使得底板和混合筒在养殖水域移动,从而避免了饲料集中投加某一处,从而避免了鱼群过于集中造成水中溶氧量较低导致的鱼群死亡。

[0017] 2、本实用新型通过设置水泵和清洗管,达到了便于对混合筒内部进行清洗的效果,在饲料投加工作完成后,通过水泵将养殖水域的水输入到混合筒内部对混合筒内部完成清洗工作。

附图说明

[0018] 图1为本实用新型结构示意图;

[0019] 图2为本实用新型图1中A的放大结构示意图;

[0020] 图3为本实用新型主视结构示意图;

[0021] 图4为本实用新型主剖视结构示意图;

[0022] 图5为本实用新型侧视结构示意图。

[0023] 附图标记:1、投料斗;2、搅拌电机;3、筒盖;4、混合筒;5、底板;6、浮球;7、刻度条;8、桨叶;9、转动电机;10、传动轴;11、增氧机;12、电动伸缩杆;13、L型板;14、挡板;15、出料口;16、曝气盘;17、气管;18、搅拌轴;19、搅拌叶片;20、清洗管;21、水泵。

具体实施方式

[0024] 下文结合附图和具体实施例对本实用新型的技术方案做进一步说明。

[0025] 实施例一

[0026] 如图1-5所示,本实用新型提出的一种农业水产养殖的增氧投饲混料装置,包括混合筒4、底板5和浮球6,底板5顶部轴心位置处安装有混合筒4,混合筒4顶部安装有筒盖3,筒盖3顶部靠近增氧机11的一侧安装有投料斗1,筒盖3顶部轴心位置处安装有搅拌电机2,搅拌电机2输出端和搅拌轴18顶部连接,筒盖3底部轴心位置处安装有搅拌轴18,搅拌轴18外表面安装有搅拌叶片19,混合筒4前表面靠近底部位置处设有出料口15,出料口15共设有两个,且两个出料口15对称分设于混合筒4前表面和后表面靠近底部位置处,混合筒4前表面位于出料口15上方位置处安装有电动伸缩杆12,电动伸缩杆12共设有两个,且两个电动伸缩杆12对称安装于混合筒4前表面和后表面位于两个出料口15上方位置处,两个电动伸缩杆12末端均安装有挡板14,电动伸缩杆12末端安装有挡板14,底板5前表面安装有浮球6,浮球6共设有四个,且四个浮球6分别对称安装于底板5前表面和后表面两侧位置处,四个浮球6外表面均安装有刻度条7,底板5顶部通过传动轴10安装有桨叶8,桨叶8共设有两个,且两个桨叶8均通过传动轴10对称安装于底板5顶部两侧位置处,底板5两侧靠近前表面位置处对称安装有转动电机9,且两个转动电机9输出端分别和两个传动轴10通过皮带连接,底板5顶部一侧靠近后表面位置处安装有增氧机11,增氧机11输出端安装有气管17,气管17末端安装有曝气盘16,混合筒4前表面安装有L型板13,L型板13共设有四个,且四个L型板13分别对称安装于混合筒4前表面和后表面两侧位置处。

[0027] 基于实施例1的一种农业水产养殖的增氧投饲混料装置工作原理是:通过投料斗1将饲料投入到混合筒4内部,搅拌电机2带动搅拌叶片19对饲料进行混合搅拌,搅拌完成后,电动伸缩杆12带动挡板14上升,饲料从出料口15流出落入到养殖水域中,同时转动电机9工作并通过皮带和传动轴10带动桨叶8转动,使得底板5和混合筒4在养殖水域移动,从而避免了饲料集中投加某一处,从而避免了鱼群过于集中造成水中溶氧量较低导致的鱼群死亡。

[0028] 实施例二

[0029] 如图3和图4所示,本实用新型提出的一种农业水产养殖的增氧投饲混料装置,相较于实施例一,本实施例还包括底板5顶部背离增氧机11的一侧靠近后表面位置处安装有水泵21,水泵21输出端安装有清洗管20,且清洗管20末端连接于混合筒4外表面靠近顶部位置处。

[0030] 本实施例中,在饲料投加工作完成后,通过水泵21将养殖水域的水输入到混合筒4内部对混合筒4内部完成清洗工作。

[0031] 上述具体实施例仅仅是本实用新型的几种优选的实施例,基于本实用新型的技术方案和上述实施例的相关启示,本领域技术人员可以对上述具体实施例做出多种替代性的改进和组合。

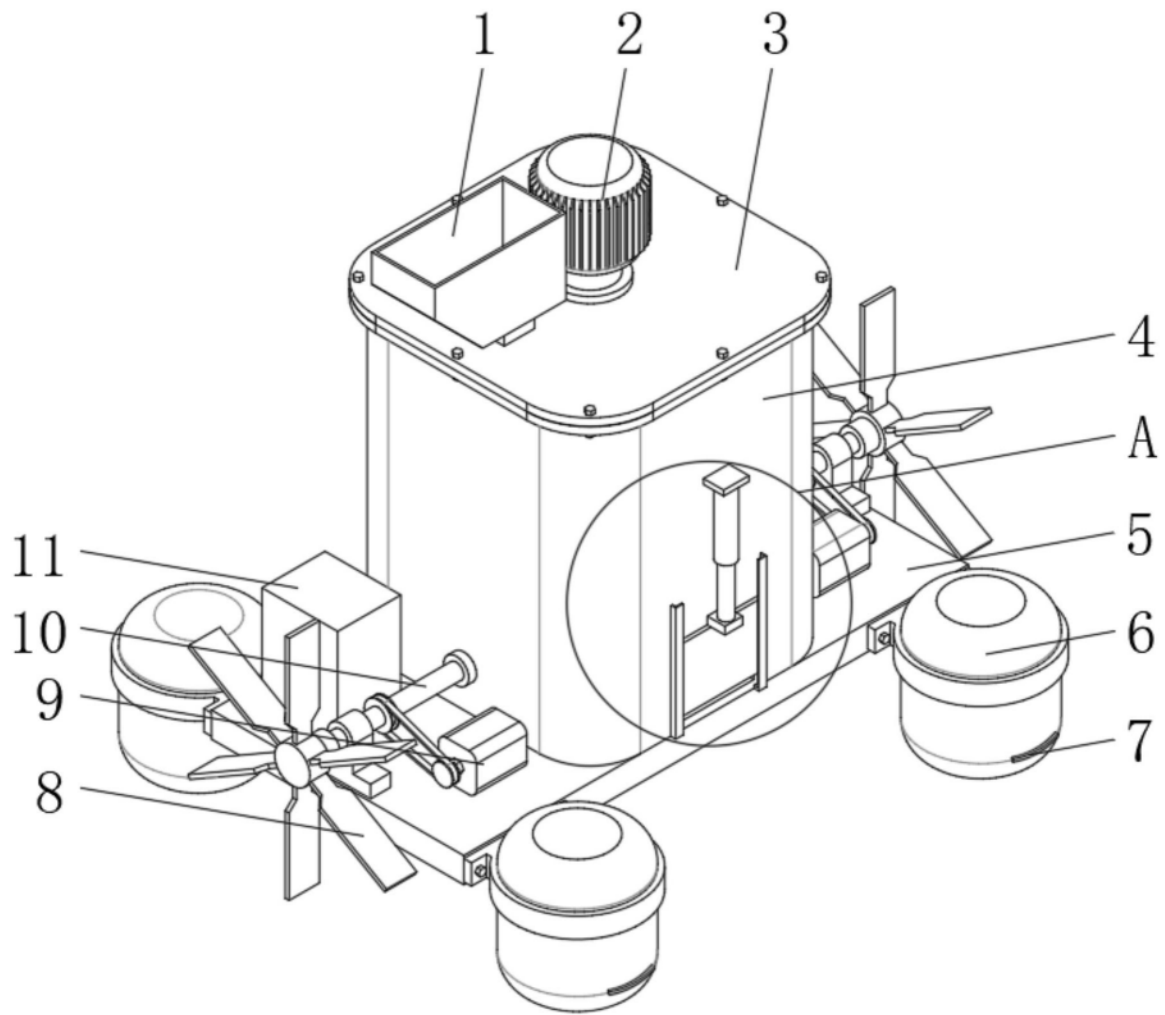


图1

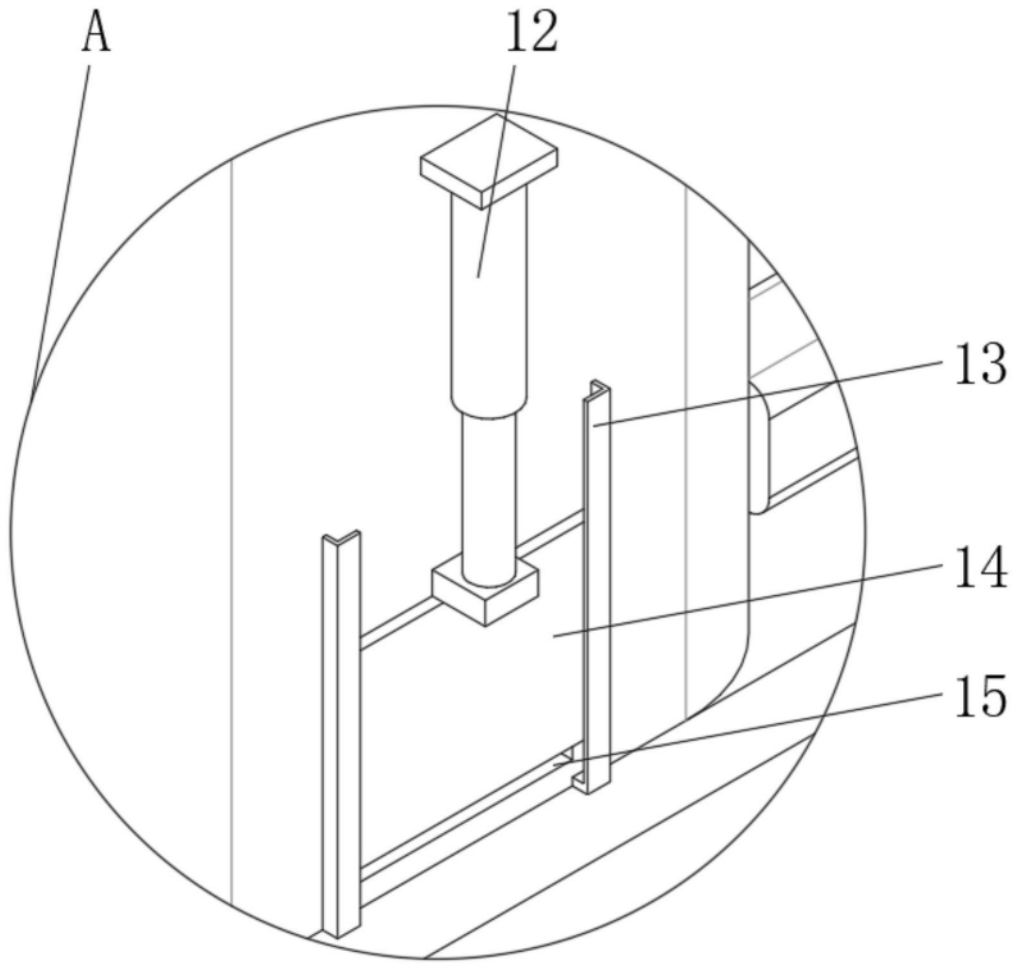


图2

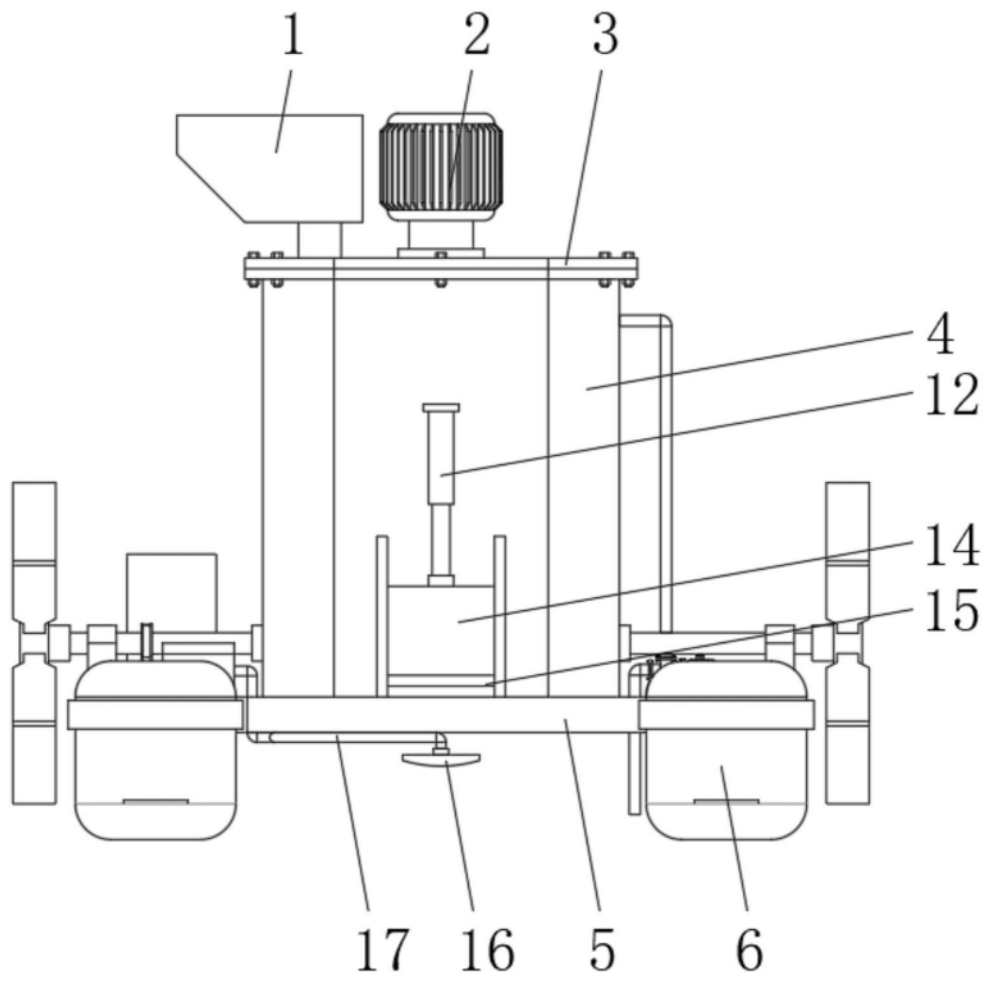


图3

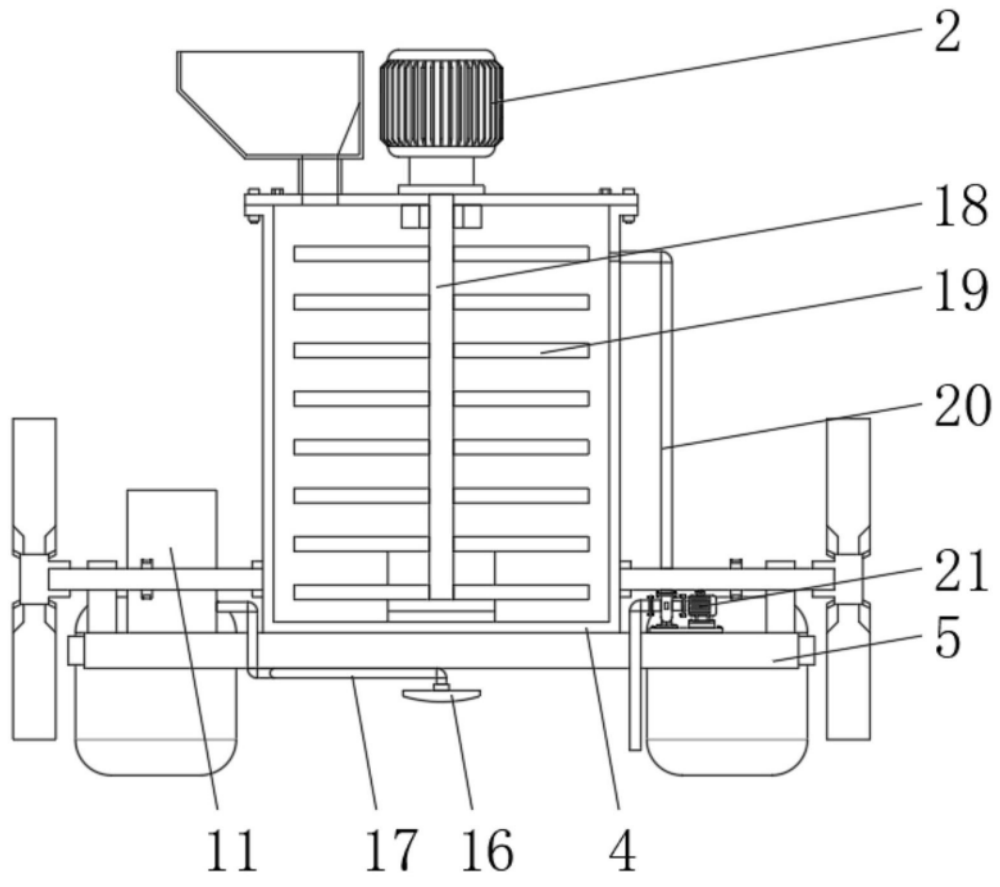


图4

