

①9



OFICINA ESPAÑOLA DE
PATENTES Y MARCAS

ESPAÑA



①1 Número de publicación: **1 068 451**

②1 Número de solicitud: U 200801538

⑤1 Int. Cl.:
E06B 7/02 (2006.01)

①2

SOLICITUD DE MODELO DE UTILIDAD

U

②2 Fecha de presentación: **18.07.2008**

④3 Fecha de publicación de la solicitud: **16.10.2008**

⑦1 Solicitante/s: **SYSTEMAIR PRODUCTS, S.A.**
Francesc Layret, 17
08750 Molins de Rei, Barcelona, ES

⑦2 Inventor/es: **Jauhiainen, Tuomo**

⑦4 Agente: **Aragonés Forner, Rafael Ángel**

⑤4 Título: **Aireador incorporado en la guía de la persiana de ventanas tipo monobloque.**

ES 1 068 451 U

DESCRIPCIÓN

Aireador incorporado en la guía de la persiana de ventanas tipo monobloque.

Objeto de la invención

La presente invención tiene por objeto un aireador incorporado en la guía de la persiana de ventanas tipo monobloque.

Campo de la invención

La presente invención se refiere a a carpintería de los exteriores en edificios, viviendas, etc., para el cierre especialmente de las ventanas, pero incorporando en las mismas aireadores de las viviendas y similares, para permitir la entrada de aire del exterior al interior.

Antecedentes de la invención

Existen diferentes tipos de aireadores para ventanas y puertas, especialmente aunque no exclusivamente en las ventanas tipo monobloque.

Existen múltiples patentes relativas a la aireación de las viviendas, entre las que se pueden citar GB2311127 de Haywood Williams Plastics Limited, GB573450 de Svenska Cellulosa Aktiebolaget, entre otras.

Las patentes citadas presentan ciertos inconvenientes relativos a la estructura compleja del aireador, su colocación en la ventana que no es la más idónea, y su funcionamiento como aireador que no tiene un rendimiento óptimo.

Los citados inconvenientes han sido totalmente eliminados mediante el aireador objeto de la presente invención, en cuanto a su estructura, colocación en la ventana y su alto rendimiento en su funcionamiento.

Sumario de la invención

El aireador incorporado en la guía de la persiana de ventanas tipo monobloque objeto de la presente invención, es aplicable especialmente a las ventanas tipo monobloque, las cuales están totalmente ensambladas incluyendo la persiana y todo su mecanismo y comprenden el marco de la ventana, el mecanismo de la persiana y el premarco, en las que el mecanismo de la persiana comprende dos partes elementales relativas a las guías y la caja de la persiana, estando diseñadas las guías de tal manera que tienen espacio para instalar el recogedor de la cinta en su parte inferior.

El aireador según la presente invención se coloca en forma integrada en el espacio vacío de la parte superior de la guía de la persiana de la ventana monobloque, para la admisión de aire para la vivienda.

Según la presente invención, en función de la forma del espacio vacío superior dentro de la guía, el aireador es recto, y en su caso, presenta un codo que permite la admisión lateralmente.

Asimismo, el aireador comprende una parte oculta que está integrada dentro de las guías, que contiene unos elementos de aislamiento acústico.

Análogamente, el aireador comprende una rejilla interior y una rejilla exterior.

Estas y otras características se desprenderán mejor de la descripción detallada que sigue, para facilitar la cual se acompaña de cinco láminas de dibujos en la que se ha representado un caso práctico de realización que se cita solamente a título de ejemplo no limitativo del alcance de la presente invención.

Descripción de los dibujos

En dichos dibujos:

La figura 1 es una vista en perspectiva explotada

de una ventana tipo monobloque, a la que es especialmente aplicable el aireador objeto de la presente invención.

Las figuras 2 y 2A son sendas vistas en sección horizontal y en perspectiva en alzado, respectivamente, de una ventana monobloque fragmentada, mostrando únicamente una guía lateral y una parte del cajón de la persiana, que ilustran el espacio vacío superior de la guía en el que se instala el aireador de la presente invención.

Las figuras 3, 3A y 3B son sendas vistas en sección horizontal y respectivas perspectivas en alzado opuestas, respectivamente, de una ventana tipo monobloque fragmentada, mostrando únicamente una guía lateral y una parte del cajón de la persiana, que ilustran el aireador de la presente invención instalado en el espacio vacío superior de la guía, cuyo aireador presenta un codo que permite la admisión de aire exterior lateralmente.

Las figuras 4, 4A y 4B son vistas similares a las figuras 3, 3A y 3B, en las que el aireador de la presente invención es recto.

Las figuras 5 y 6 son sendas vistas únicamente del aireador de la presente invención, que comprende en ambos casos una parte oculta integrada dentro de las guías laterales que comprende unos elementos de aislamiento acústico, y que presenta una rejilla interior y una rejilla exterior.

Descripción detallada

De conformidad con los dibujos, el aireador (1) objeto de la presente invención, se incorpora en la guía (2) de la persiana (3) de las ventanas tipo monobloque (4), las cuales se suministran en la obra totalmente ensambladas, es decir, formando un monobloque que comprende la persiana (3) y todo su mecanismo relativo al tubo recogedor superior de la persiana que está montado en la caja superior (5), el recogedor (6) de la persiana mediante la cinta (7) correspondiente, y se completa dicho monobloque con el marco (8) de la ventana y el premarco (9).

El mecanismo de la persiana comprende dos partes elementales relativas a las guías (2) y a la caja (5) de la persiana, estando diseñadas las guías de tal manera que tienen espacio para instalar el recogedor (6) de la cinta (7) en su parte inferior.

El aireador (1) para la admisión de aire del exterior flecha (F1) hacia el interior (F2) de la vivienda, según la presente invención, se instala en forma integrada en el espacio vacío (10) (ver figura 2A) de la parte superior de la guía (2) de la persiana (3) de la ventana monobloque (4).

Según la presente invención, en función de la forma del espacio vacío superior (10) dentro de la guía (2), el aireador puede ser recto, (ver figuras 4, 4A, 4B y 6), o bien puede presentar un codo (11) (ver figuras 3, 3A, 3B y 5) que permite la admisión lateralmente.

Según la invención el aireador (1) consiste en una parte oculta integrada dentro de la guía (2), que comprende unos elementos de aislamiento acústico (12), una rejilla interior (13), y una rejilla exterior (14), como se ilustran en las figuras 3, 3A, 3B, 4, 4A, 4B, 5 y 6.

La ventana se cierra interiormente mediante el cristal (15) de la puerta correspondiente.

La invención, dentro de su esencialidad, puede ser llevada a la práctica en otras formas de realización que difieran solo en detalle de la indicada únicamente a título de ejemplo, a las cuales alcanzará igualmen-

te la protección que se recaba. Podrá, pues, fabricarse este aireador incorporado en la guía de la persiana de ventanas tipo monobloque, en cualquier forma y tamaño, con los medios y materiales más adecua-

dos y con los accesorios más convenientes, pudiendo los elementos componentes ser sustituidos por otros técnicamente equivalentes, por quedar todo ello comprendido dentro del espíritu de las reivindicaciones.

5

10

15

20

25

30

35

40

45

50

55

60

65

REIVINDICACIONES

1. Aireador incorporado en la guía de la persiana de ventanas tipo monobloque, las cuales están totalmente ensambladas incluyendo la persiana (3) y todo su mecanismo relativo al tubo recogedor superior, el recogedor (6) de la cinta, el marco (8) de la ventana y el premarco (9), **caracterizado** porque el aireador (1) para la admisión (F1) del aire exterior hacía el interior de la vivienda, se instala en forma integrada en el espacio vacío (10) de la parte superior de la guía (2) de la persiana (3) de la ventana monobloque (4).

2. Aireador incorporado en la guía de la persiana

de ventanas tipo monobloque, según reivindicación 1, **caracterizado** porque en función de la forma del espacio vacío superior dentro de la guía, el aireador es recto, y en su caso, presenta un codo que permite la admisión (F1) del aire lateralmente.

3. Aireador incorporado en la guía de la persiana de ventanas tipo monobloque, según reivindicación 2, **caracterizado** porque el aireador consiste en una parte oculta integrada dentro de la guía que comprende unos elementos de aislamiento acústico (12), y presenta además una rejilla interior (13) y una rejilla exterior (14).

5

10

15

20

25

30

35

40

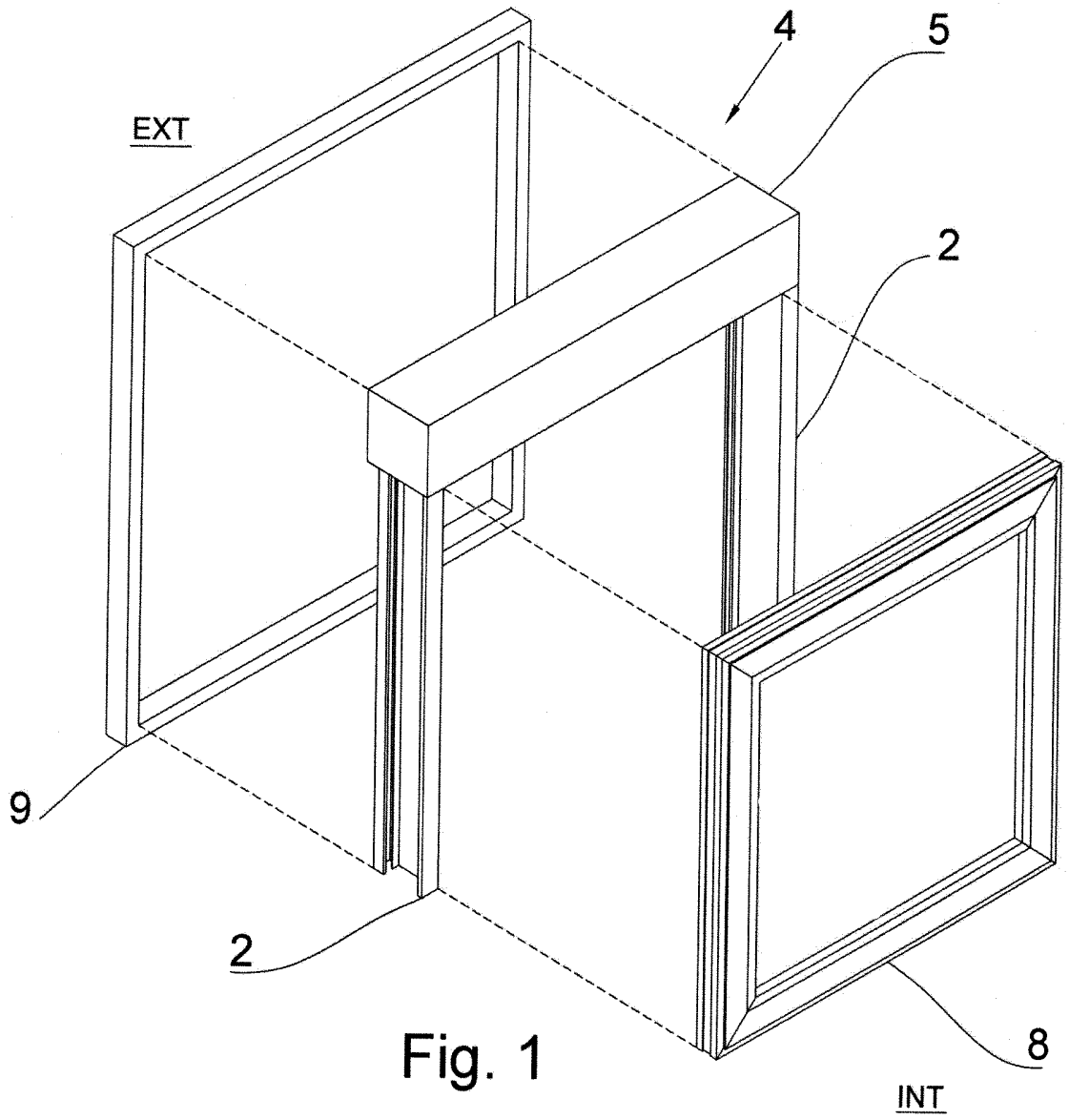
45

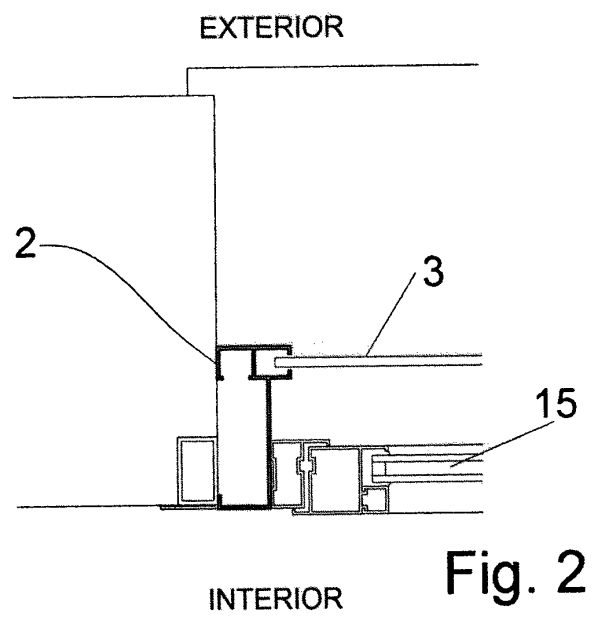
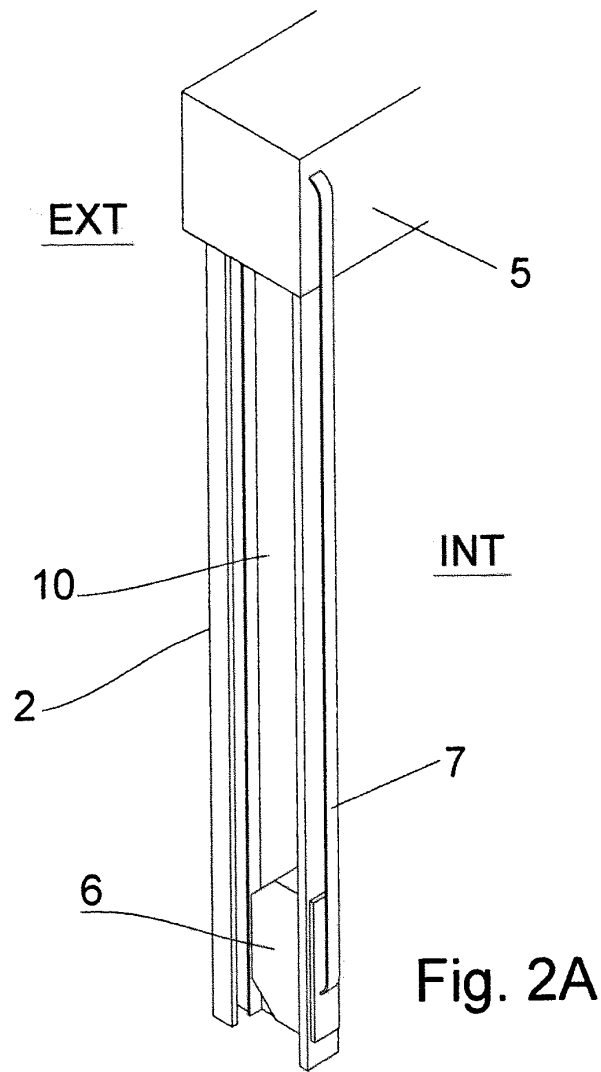
50

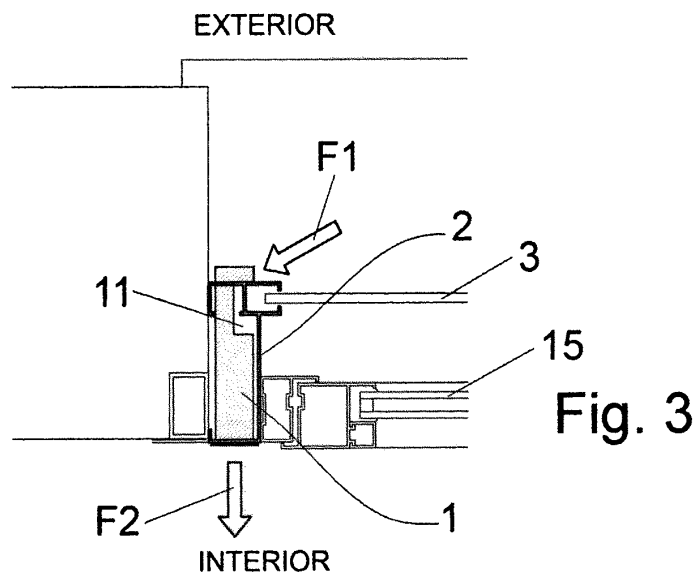
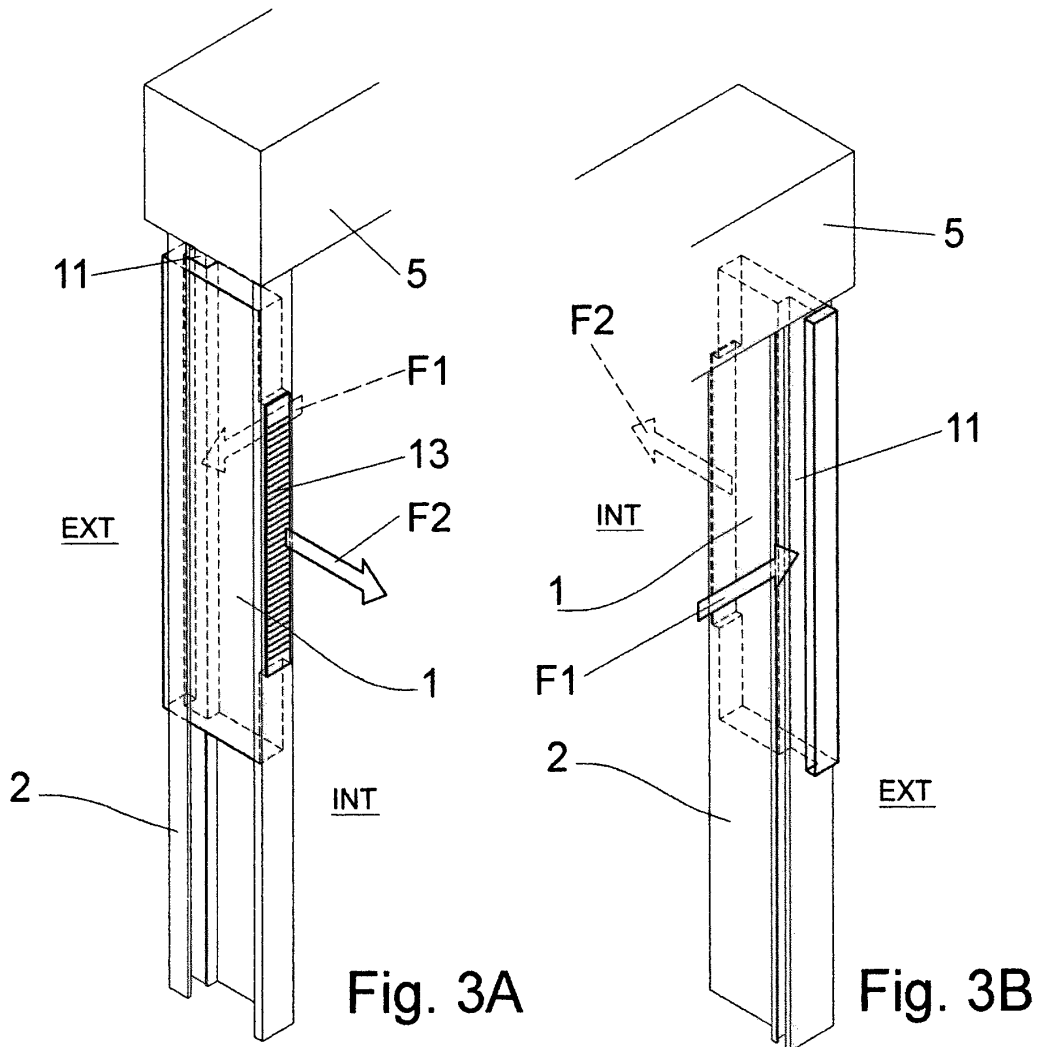
55

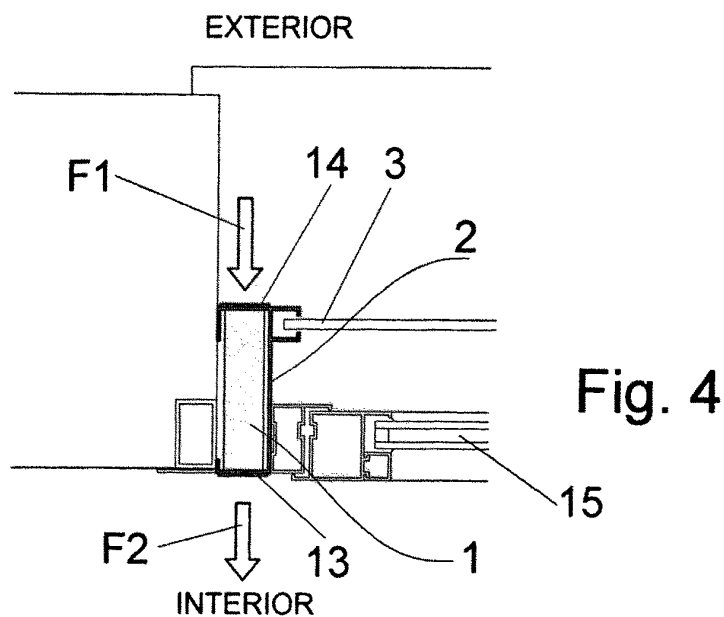
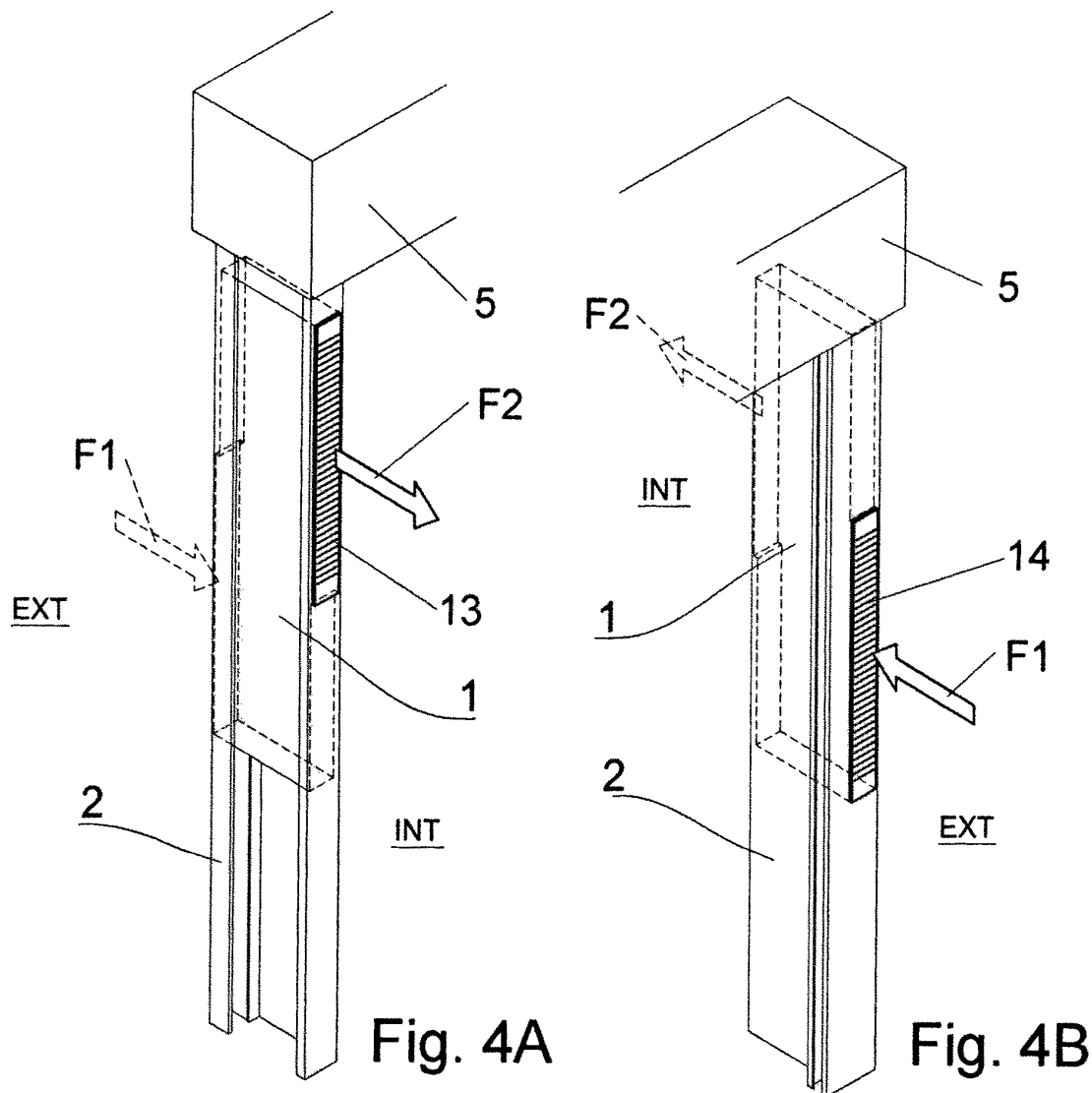
60

65









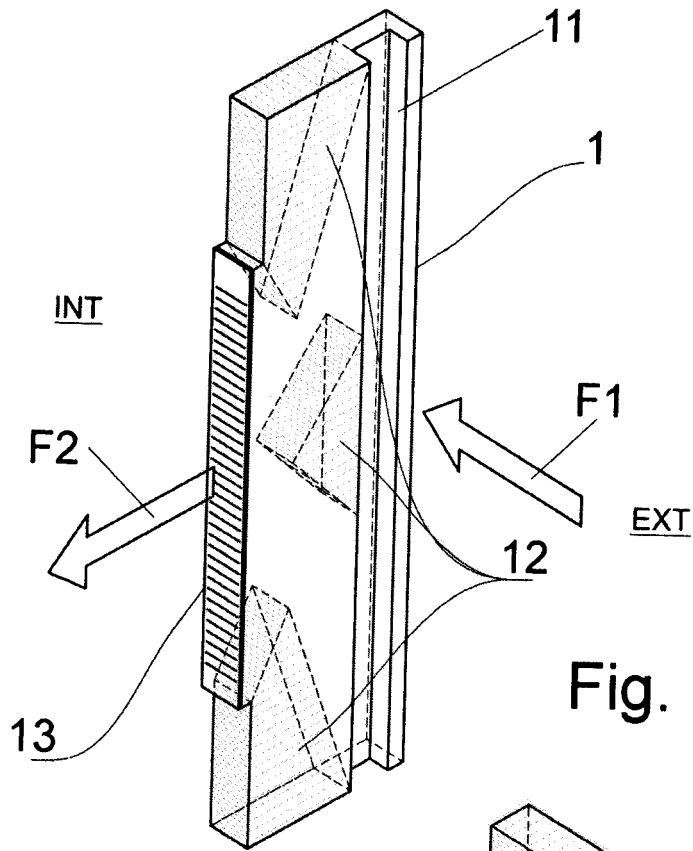


Fig. 5

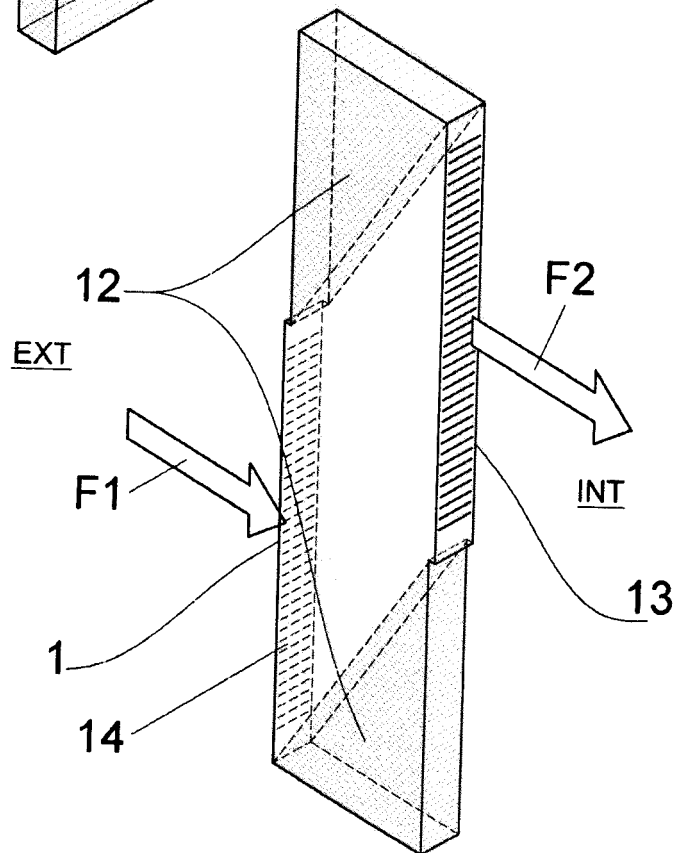


Fig. 6