



## (12)实用新型专利

(10)授权公告号 CN 205658732 U

(45)授权公告日 2016.10.26

(21)申请号 201620386693.7

(22)申请日 2016.04.29

(73)专利权人 奔迈(上海)国际贸易有限公司  
地址 200131 上海市浦东新区自由贸易试  
验区西里路55号9层914B室

(72)发明人 不公告发明人

(74)专利代理机构 北京律和信知识产权代理事  
务所(普通合伙) 11446  
代理人 武玉琴 刘国伟

(51)Int.Cl.

A47G 19/22(2006.01)

A45F 3/18(2006.01)

(ESM)同样的发明创造已同日申请发明专利

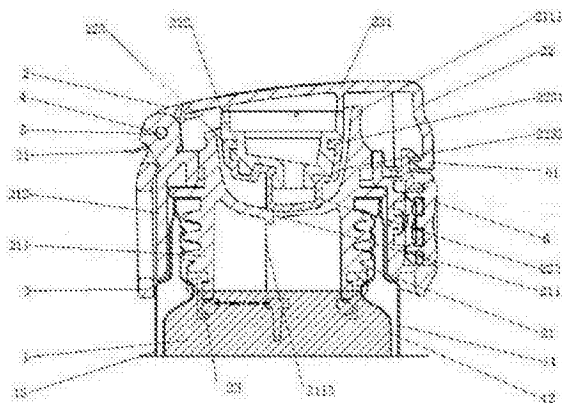
权利要求书1页 说明书4页 附图2页

### (54)实用新型名称

一种单手操作杯的杯盖及杯子

### (57)摘要

本实用新型公开了一种单手操作的杯盖及杯子。该单手操作的杯盖包括上盖、下盖和锁闭构件,所述上盖通过合叶轴与所述下盖连接;所述下盖包括承受部件和支撑部件,所述承受部件上设置有外螺纹,所述支撑部件连接所述承受部件,所述支撑部件上设置有挡块;所述锁闭构件包括锁闭上盖扣、锁闭按钮扣、按钮、旋转凸起。该单手操作的杯子包括杯盖和杯体,所述杯盖为上述单手操作的杯盖,所述杯体的杯口设有内螺纹,能够与所述杯盖的承受部件上的外螺纹连接。本实用新型公开的单手操作的杯盖及杯子设计科学合理,液体通过通孔流出杯体,在使用时,不会因为振动洒出液体。在按钮上设置凸点与支撑部件上的挡块配合控制按钮锁定,方便操作。



1. 一种单手操作的杯盖,其特征在于:

所述杯盖包括上盖、下盖和锁闭构件,所述上盖通过合叶轴与所述下盖连接;

所述下盖包括承受部件和支撑部件,所述承受部件上设置有外螺纹,所述支撑部件连接所述承受部件,所述支撑部件上设置有挡块;

所述锁闭构件包括锁闭上盖扣、锁闭按钮扣、按钮、旋转凸起,所述锁闭上盖扣设置在所述上盖上,所述锁闭按钮扣、按钮和旋转凸起设置于所述下盖上,所述锁闭上盖扣和所述锁闭按钮扣的位置对应;所述锁闭按钮扣连接到所述按钮上;所述旋转凸起位于所述按钮外表面上,能够带动按钮旋转;所述按钮内表面上设置有凸点,该凸点能够随着所述按钮旋转到与所述挡块重叠而锁住按钮。

2. 根据权利要求1所述单手操作的杯盖,其特征在于,所述杯盖进一步包括茶滤,该茶滤包括密封圈和滤板主体;所述密封圈套在所述承受部件上,所述滤板主体靠所述密封圈固定在所述下盖的下部;所述滤板主体为饼状,所述滤板主体具有多孔滤板和通孔;所述滤板主体下部中心位置设置扁平手柄,所述滤板主体能够随着所述扁平手柄旋转。

3. 根据权利要求1所述单手操作的杯盖,其特征在于,所述上盖包括上壳、内盖和密封件,所述上壳通过所述合叶轴与所述支撑部件连接,所述内盖固定连接于所述上壳上,所述密封件套在所述内盖外。

4. 根据权利要求3所述单手操作的杯盖,其特征在于,所述密封件包括密封凸起,所述密封凸起位于所述内盖底部的下方。

5. 根据权利要求4所述单手操作的杯盖,其特征在于,所述承受部件对应所述密封凸起的位置设置有通孔。

6. 根据权利要求5所述单手操作的杯盖,其特征在于,所述承受部件的上部为底部略带圆弧的圆碗状开口。

7. 根据权利要求6所述单手操作的杯盖,其特征在于,所述承受部件上部开口的底部下方设置有气孔缝。

8. 一种单手操作杯,其特征在于,该单手操作杯包括杯盖和杯体,所述杯盖为上述权利要求1-7之一所述,所述杯体的杯口设有内螺纹,能够与所述杯盖的承受部件上的外螺纹连接。

9. 根据权利要求8所述的单手操作杯,其特征在于,所述杯体包括外壁和内壁,所述外壁和所述内壁的上端结合成一体。

10. 根据权利要求8所述单手操作杯,其特征在于,所述单手操作杯进一步包括拎环,所述拎环通过所述合叶轴连接所述杯盖。

## 一种单手操作杯的杯盖及杯子

### 技术领域

[0001] 本实用新型涉及日常生活用品领域,尤其涉及一种单手操作的杯盖及杯子。

### 背景技术

[0002] 水杯作为日常生活用品拥有多种形式,随着人们生活水平的提高,健康的生活方式得到越来越多的认可,随身携带一个便携式水杯,成为很多追求健康人士的选择。

[0003] 通常人们使用的便携式水杯由杯盖和杯体组成,杯盖和杯体通过螺纹连接。使用时,需一手握住杯体,一手握住杯盖,稍加用力旋转便可打开水杯,取下杯盖,然后喝水或往水杯加水。

[0004] 然而,在某些情况下人们无法使用双手操作,比如骑自行车时,驾驶汽车时,单手操作电脑时想喝水的人只能停下手中的事情去拧开杯子,这给人带来很大的不便。

[0005] 单手杯由于无需拧盖,一只手即可完成开盖喝水操作而受到青睐。目前的单手杯为了达到不漏水的目的,杯盖包含上盖开关按钮和按钮锁,由于上盖开关按钮和按钮锁定功能键分开,导致操作不便。同时,在单手操作水杯时,容易出现水杯不慎划落的现象。

### 实用新型内容

[0006] 为了解决上述问题,本实用新型提供一种单手操作的杯盖及杯子,该单手操作杯盖的上盖开关按钮和按钮锁定功能融为一体,方便操作,在杯盖上设置拎环,出行携带方便,并提供单手操作时的支撑点,以防杯子轻易划落。

[0007] 本实用新型提供的一种单手操作的杯盖,

[0008] 所述杯盖包括上盖、下盖和锁闭构件,所述上盖通过合叶轴与所述下盖连接;

[0009] 所述下盖包括承受部件和支撑部件,所述承受部件上设置有外螺纹,所述支撑部件连接所述承受部件,所述支撑部件上设置有挡块;

[0010] 所述锁闭构件包括锁闭上盖扣、锁闭按钮扣、按钮、旋转凸起,所述锁闭上盖扣设置在所述上盖上,所述锁闭按钮扣、按钮和旋转凸起设置于所述下盖上,所述锁闭上盖扣和所述锁闭按钮扣的位置对应;所述锁闭按钮扣连接到所述按钮上;所述旋转凸起位于所述按钮外表面上,能够带动按钮旋转;所述按钮内表面上设置有凸点,该凸点能够随着所述按钮旋转到与所述挡块重叠而锁住按钮。

[0011] 所述杯盖进一步包括茶滤,该茶滤包括密封圈和滤板主体;所述密封圈套在所述承受部件上,所述滤板主体靠所述密封圈固定在所述下盖的下部;所述滤板主体为饼状,所述滤板主体具有多孔滤板和通孔;滤板主体下部中心位置设置扁平手柄,所述滤板主体能够随着所述扁平手柄旋转。

[0012] 所述上盖包括上壳、内盖和密封件,所述上壳通过所述合叶轴与所述支撑部件连接,所述内盖固定连接于所述上壳上,所述密封件套在所述内盖外。

[0013] 所述密封件包括密封凸起,所述密封凸起位于所述内盖底部的下方。

[0014] 所述承受部件对应所述密封凸起的位置设置有通孔。

- [0015] 所述承受部件的上部为底部略带圆弧的圆碗状开口。
- [0016] 所述承受部件上部开口的底部下方设置有气孔缝。
- [0017] 本实用新型提供的一种单手操作的杯子,其特征在于,该单手操作的杯子包括杯盖和杯体,所述杯盖为上述单手操作的杯盖,所述杯体的杯口设有内螺纹,能够与上述杯盖的承受部件上的外螺纹连接。
- [0018] 所述杯体包括外壁和内壁,所述外壁和所述内壁的上端结合成一体。
- [0019] 所述单手操作的杯子进一步包括拎环,所述拎环通过所述合叶轴连接所述杯盖。
- [0020] 本实用新型公开的单手操作的杯盖及杯子设计科学合理,杯子中的液体通过茶滤的滤板主体上的多孔滤板或是液体通孔流出杯体,再通过内盖通孔到达饮用者口部,在使用时,不会因为振动洒出液体。在内盖上设置通孔,调节关闭杯盖时密封凸点内的压力,安全可靠。在按钮上设置凸点与支撑部件上的挡块配合控制按钮的开关,方便操作。

### 附图说明

- [0021] 图1是本实用新型实施例结构示意图;
- [0022] 图2是本实用新型实施例茶滤结构示意图;
- [0023] 图3是本实用新型实施例锁闭构件结构示意图。
- [0024] 图中:杯体1,杯盖2,拎环3,合叶轴4,扭曲弹簧5,锁闭构件6,外壁11,内壁12,隔热部13,下盖21,上盖22,茶滤23,承受部件211,支撑部件212,水嘴2111,通孔2112,气孔缝2113,上壳221,内盖222,密封件223,环形凸起2231,密封部2232,密封凸起2233,密封圈231,滤板主体232,锁闭上盖扣61,锁闭按钮扣62,按钮63,凸点64,挡块65,旋转凸起66。

### 具体实施方式

- [0025] 以下结合附图和实施例,对本实用新型的具体实施方式进行更加详细的说明,以便能够更好地理解本实用新型的方案及其各个方面的优点。然而,以下描述的具体实施方式和实施例仅是说明的目的,而不是对本实用新型的限制。
- [0026] 如图1所示,用一只手就能操作的杯子包括隔热保温结构的杯体1和安装在杯体1的口部、可拆装的杯盖2。
- [0027] 杯体1包括外壁11、内壁12,外壁11和内壁12的上端结合成一体,在两壁11和12之间形成具有真空隔热结构的隔热部13,在杯体1的口部内置螺纹,螺纹与杯盖2连接。
- [0028] 杯盖2具有安装在杯体1的口部可自由拆装的下盖21和用于封闭及开启下盖21开口的上盖22。
- [0029] 下盖21包括承受部件211和支撑部件212。承受部件211和支撑部件212嵌入式连接。承受部件211底部有螺纹与杯体2口部的螺纹配合,支撑部件212用于支撑上盖22。
- [0030] 承受部件211的上部开口为底部略带圆弧的圆碗状,上部开口周壁的锁闭构件6侧高于合叶轴4侧,水嘴2111位于锁闭构件6侧,水嘴2111的最上缘位于上部开口周壁的最上面。在上部开口的底部水嘴2111侧设置通孔2112,通孔2112作为液体出口。在承受部件211上部开口底部的下方设置气孔缝2113,用于保证杯内气压的稳定。喝水时,水由杯体1经通孔2112流入承受部件211的上部开口,经水嘴2111进入饮水者口中。
- [0031] 合叶轴4安装在支撑部件212的一侧,上述上盖22通过合叶轴4与支撑部件212连

接。扭曲弹簧5缠绕在合叶轴4上,使杯盖2保持开的方向。扭曲弹簧5具有将上盖22从关的状态转动120度以上,然后保持在那个位置的弹力。在支撑部件212上与合叶轴4对称的位置设置锁闭构件6。上盖22的最高点位于锁闭构件6的上部。

[0032] 上盖22包括覆盖杯盖2顶部的上壳221,与上壳221连接的内盖222,与套在内盖222上的密封件223。密封件223包括环形凸起2231,紧贴内盖222的密封部2232和从上方密封前述通孔2112的密封凸起2233。环形凸起2231用于和内盖222连接,内盖222上有与环形凸起2231相配合的凹槽。在上壳221的前端具有锁闭构件6的锁闭上盖扣61。

[0033] 如图2所示,杯盖2进一步包括茶滤23,茶滤23安装于下盖22下方。茶滤23包括密封圈231和滤板主体232。密封圈231顶部设置环形凸起与下盖22连接,下盖22下部设置与所述环形凸起适配的凹槽。密封圈231下部设置双层环形凸起用于安装滤板主体232。滤板主体232为饼状,滤板主体232下部中心位置设置扁平的手柄。以扁平手柄为界,滤板主体232的半圆安装带孔的滤板,另一半圆设置椭圆形通孔。捏住前述手柄可使滤板主体232在密封圈231中旋转。当使用者想大口喝饮料时,旋转滤板主体232调整椭圆形通孔至通孔2112正下方。当使用者想过滤液体中的固体再饮用时,旋转滤板主体232调整滤板至通孔2112的正下方。杯盖3处于关闭状态下,密封圈231紧贴杯体1的口部,防止液体流出。

[0034] 如图1和图3所示,锁闭构件6包括锁闭上盖扣61、锁闭按钮扣62和按钮63和旋转凸起66。锁闭上盖扣61位于上壳221的前端,锁闭按钮扣62、按钮63和旋转凸起66设置于所述下盖21上,锁闭按钮扣62与按钮63连接。按钮63的后边设置弹簧,使锁闭按钮扣62经常保持在关的状态。按钮63外表面上设置旋转凸起66,旋转凸起用于旋转按钮63。在按钮63内表面设置凸点64,在支撑部件212对应锁闭构件6的位置设置上下两个挡块65。旋转按钮63至凸点64与挡块65重叠,按钮63不能向内移动,按压按钮时不能开启上盖22。旋转按钮63至凸点64与挡块65不重叠,按钮63可向内移动,按压按钮63,按钮63向内移动的同时锁闭按钮扣62跟随移动,锁闭构件6的锁合状态解除,上盖22在扭曲弹簧5的弹力作用下向上旋转。

[0035] 拎环3通过合叶轴4与杯盖2连接。拎环3上设置圆环,当杯子呈竖直向上的状态时,拎环3紧贴杯体1。需要移动杯子时,可旋转拎环3,手指穿过圆环移动杯子,方便携带。

[0036] 如图1所示,本实用新型的杯盖2在关闭状态下,手指通过推动旋转凸起66,解锁按钮63,向内按压按钮63,锁闭按钮扣62就会跟随向内移动,从而解除锁闭按钮扣62与上盖22的锁闭上盖扣61的锁合。上盖22即在扭曲弹簧5的弹力作用下,往上转动打开,解除密封凸起2233对通孔2112的密封。饮用时,将嘴唇靠在水嘴2111,向上倾斜单手操作杯,液体通过滤板主体232,经通孔2112和承受部件211的上部开口,后经水嘴2111流入口中。

[0037] 本实用新型的水嘴2111设计科学合理,方便与嘴唇接触饮用。开启杯盖2后,上盖22与下盖21的角度大于180度,上盖22的构件不会接触到脸部,干净卫生。液体通过通孔2112流出杯体1,在火车、汽车上使用,不会因为振动洒出液体。在按钮63上设置凸点64与支撑部件212上的挡块65配合控制按钮的锁定,方便操作。茶滤23拥有两种模式供饮用选择。

[0038] 需要说明的是,以上参照附图所描述的各个实施例仅用以说明本实用新型而非限制本实用新型的范围,本领域的普通技术人员应当理解,在不脱离本实用新型的精神和范围的前提下对本实用新型进行的修改或者等同替换,均应涵盖在本实用新型的范围之内。此外,除上下文另有所指外,以单数形式出现的词包括复数形式,反之亦然。另外,除非特别

说明,那么任何实施例的全部或部分可结合任何其它实施例的全部或部分来使用。

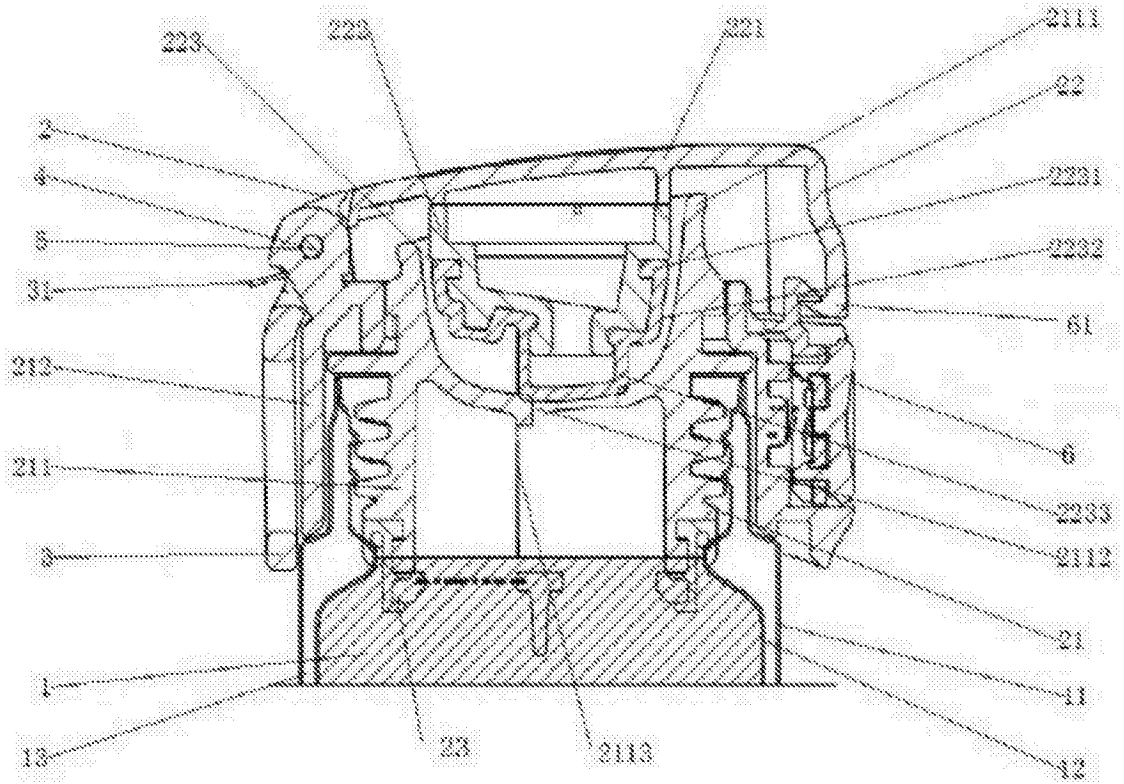


图1

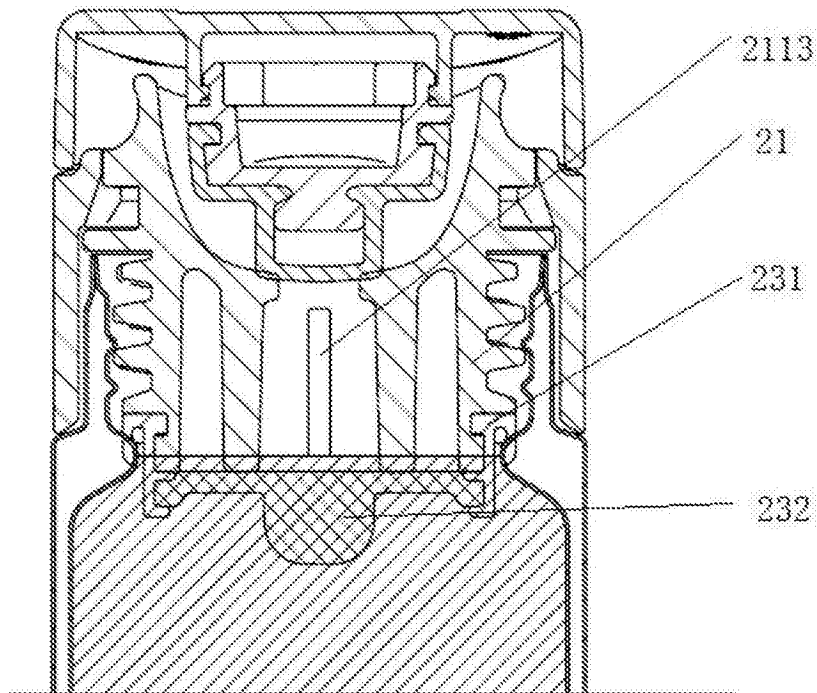


图2

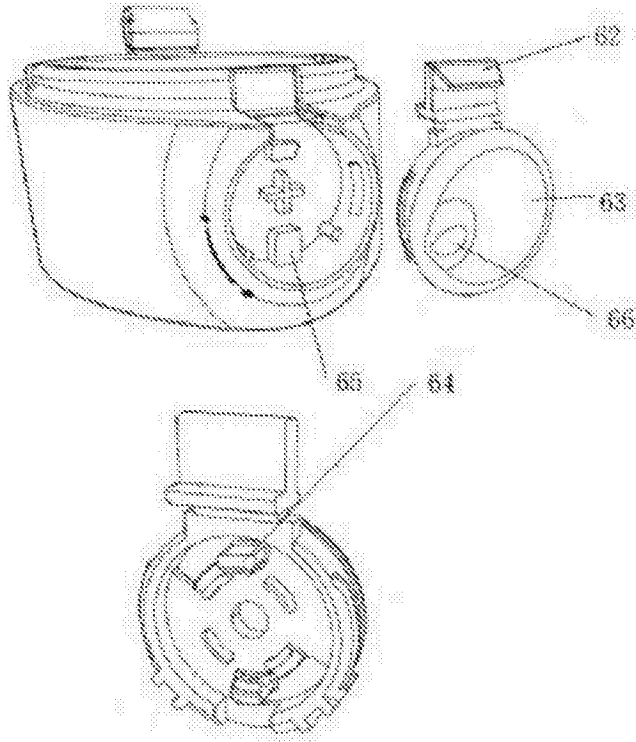


图3