

A1

**DEMANDE
DE BREVET D'INVENTION**

②

N° 79 26424

⑤④ Dispositif marqueur perfectionné.

⑤① Classification internationale (Int. Cl.³). B 41 K 3/04, 3/58.

②② Date de dépôt..... 24 octobre 1979.

③③ ③② ③① Priorité revendiquée :

④① Date de la mise à la disposition du
public de la demande..... B.O.P.I. — « Listes » n° 18 du 30-4-1981.

⑦① Déposant : GUYONNET Marcel Aimé René, FONTAINE Claude Raymond et VIEL Julien
Amédée Gérard, résidant en France.

⑦② Invention de : Marcel Aimé René Guyonnet, Claude Raymond Fontaine et Julien Amédée
Gérard Viel.

⑦③ Titulaire : *Idem* ⑦①

⑦④ Mandataire : Marcel Guyonnet,
25, rue Anatole-France, 92370 Chaville.

La présente invention a pour objet un dispositif marqueur du genre utilisé pour apposer sur tous supports ou objets des suites alpha-numériques de codage et/ou des symboles à barre.

5 Les dispositifs de l'espèce opèrent par impact de caractères sur le support ou l'objet à marquer au travers d'un film transfert (film pigmenté, ruban encreur par exemple), le processus pouvant avoir lieu selon la nature du film
10 actuellement connues comportent principalement un vérin ou un électro-aimant dont la tige de piston ou le plongeur porte directement le bloc porte-caractères. La commande est du type pneumatique, électrique ou électropneumatique.

Sont associés à ces dispositifs connus les ensem-
15 bles assurant l'avancement cadencé du film transfert par l'intermédiaire de mécanismes découlant dans leur conception du principe de montage et de commande du bloc marqueur.

Ces dispositifs, et l'on entendra sous cette dénomination tant le bloc marqueur que l'ensemble d'avance-
20 ment du film associé, sont appelés à opérer à des cadences très variables allant de quelques coups/minute à quelques centaines de coups/minute; quelle que soit la fréquence de travail, on recherche une bonne précision de la frappe (faible écart par rapport à l'axe du poinçon, attaque convenablement orientée des caractères), une avance constante
25 du film transfert (une avance trop grande entraîne une consommation excessive, une avance trop faible se traduit par des chevauchements de frappe et une impression médiocre) ainsi qu'une synchronisation optimale de la frappe et de
30 l'avancement.

De par leur structure, les dispositifs de l'art antérieur ne satisfont qu'imparfaitement à ces différentes exigences.

En raison d'une ventilation réduite à faible
35 cadence, les vérins sont enclins à chauffer et, par convection, cet échauffement est amené à se propager dans le dispositif et à engendrer des dilatations conduisant à des distor-

sions et à une réduction de la précision. Ces distorsions se font notamment sentir au niveau de l'assemblage des platines porte-caractères qui peuvent, soit être grippées, soit, être difficiles à mettre en place lors d'un échange.

5 Ce même échauffement peut se répercuter sur les fils d'alimentation du moyen de chauffage lesquels, dans les dispositifs de l'art antérieur sont le plus souvent rigides donc sensibles aux déformations thermiques.

10 Par ailleurs, l'avancement du film est généralement provoqué par une crémaillère associée en translation au poinçon et soumise, de ce fait, à de sérieux à-coups à chaque cycle se traduisant par de fréquentes ruptures de dents.

15 Le problème que vise à résoudre l'invention est donc de créer un dispositif marqueur avec son ensemble d'alimentation en film transfert palliant dans les meilleures conditions d'économie, de fiabilité et de compacité, les inconvénients propres à l'état de la technique.

20 A cet effet, selon l'invention, le dispositif marqueur opérant par impact de caractères sur un support à marquer au travers d'un ruban ou film transfert et comportant un bloc porte-caractères susceptible d'être muni d'un moyen de chauffage et surmonté d'un poinçon adapté à effectuer des courses axiales sous l'action d'un organe de com-
25 mande, ledit film avançant à chaque cycle de marquage, est caractérisé par l'interposition entre ledit organe de commande et ledit poinçon d'un mécanisme à biellettes formant au moins un parallélogramme déformable et coopérant respectivement avec ledit organe de commande et ledit poinçon.

30 On appréciera les avantages essentiels découlant de cette structure, à savoir:

- la séparation optimale sur le plan thermique entre l'organe de commande (vérin, par exemple) et le bloc porte-caractères.

35 - la possibilité d'obtenir un effet multiplicateur de l'action de la commande principale.

- la facilité d'attelage à tout organe de com-

mande intégré au dispositif ou asservi à une machine indépendante.

Selon un mode de réalisation préférentiel, le mécanisme est essentiellement constitué, d'une part, d'un levier coudé monté pivotant autour d'un premier axe fixe central et articulé aux extrémités de ses branches respectivement audit organe de commande et à l'extrémité libre dudit poinçon, la branche coopérant avec ledit poinçon formant bielle supérieure dans le sens de la course active du poinçon et, d'autre part, d'une bielle inférieure articulée à l'une de ses extrémités à un second axe fixe aligné avec ledit premier axe fixe selon une parallèle à l'axe longitudinal du poinçon et, à son autre extrémité, audit poinçon.

Cette transmission de nature entièrement mécanique permet d'atteindre des cadences de fonctionnement très élevées sans perte appréciable de la précision.

L'organe de commande agissant sur le levier de tête du mécanisme peut être soit un vérin double effet, soit une came soit tout organe commandé par une machine indépendante.

Selon une caractéristique très avantageuse, le dispositif est associé en fonctionnement avec un ensemble de commande de l'avance dudit film transfert comportant un secteur denté solidaire en translation dudit levier et coopérant par l'intermédiaire d'une roue dentée avec un mécanisme à bielles et manivelle adapté à commander en rotation un rouleau d'entraînement dudit film. De plus, en vue du réglage de la course d'avance, l'articulation de l'une des extrémités de l'une des bielles dudit mécanisme est montée à coulissement sur un plateau monté en bout d'un arbre portant ladite roue dentée.

On notera l'avantage lié à cette association, à savoir la commodité et la précision de la synchronisation entre la frappe de marquage et le décalage rythmé du film transfert.

Par ailleurs, et c'est là un point primordial,

la conception mécanique de cet ensemble d'avancement du film transfert offre la possibilité d'une accélération respectivement d'une décélération de nature progressive du film, évitant ainsi l'une des causes essentielles de rupture aux cadences élevées.

Selon une autre caractéristique encore, le bloc porte-caractères est constitué essentiellement d'un corps massif adapté à recevoir un moyen de chauffage et formant accumulateur thermique et cinétique ainsi que d'une platine porte-caractères; une plaque d'isolation thermique en un matériau approprié est inséré entre poinçon et corps massif. De plus, en vue d'un échange rapide, ledit corps massif et ladite platine porte-caractères sont pourvus de profils d'assemblage complémentaires permettant leur solidari- sation et d'un moyen connu en soi de blocage et déblocage rapide.

D'autres caractéristiques et les avantages s'y rattachant ressortiront de la description qui va suivre, à titre d'exemple non limitatif, d'un mode de réalisation de l'invention en référence aux dessins annexés dans lesquels:

- la figure 1 est une vue latérale schématique (flasque latéral enlevé) du dispositif selon l'invention, l'ensemble de commande de l'avance du film transfert ayant été retiré pour plus de clarté,

- la figure 2 est une vue détaillée de l'ensemble de commande d'avance du dispositif de la figure 1.

On limitera la description qui va suivre aux principes cinématiques du dispositif marqueur selon l'invention et aux liaisons ou interactions entre ses différents éléments constitutifs. Ces derniers, qu'il s'agisse de leviers, roulements, bielles, manivelles, pignons etc. sont en eux-mêmes connus de l'homme de l'art et on ne précisera pas systématiquement leur matériau de réalisation qui est défini par la nature de leur fonction selon des normes connues.

En se référant aux figures 1 et 2, on définira

tout d'abord les principaux ensembles du dispositif marqueur à savoir:

- en 1, l'organe de commande;
- 2, le mécanisme à biellettes associé;
- 5 3, le poinçon-marqueur proprement dit;
- 4, la bobine dérouleuse de film transfert;
- 5, le mécanisme de commande d'avance du film transfert (fig. 2);
- 6, la bobine enrouleuse de film transfert.

10 Le mode de réalisation du dispositif marqueur selon l'invention représenté aux figures 1 et 2 est équipé, à titre d'exemple, d'un vérin (du type à double effet) en qualité d'organe de commande; il va de soi que cet organe pourrait tout aussi bien être un moyen électromécanique
 15 (électro-aimant par exemple) ou tout autre moyen d'asservissement à une machine ou à un dispositif pilote extérieur.

Ainsi qu'on l'a précisé plus haut, le cycle de fonctionnement d'un dispositif marqueur implique les phases concomitantes ou successives ci-après:

20 a) course descendante (en direction du support à marquer) du poinçon porte-matrice de caractères et impact sur le support, associée à la course arrière inactive (vers le point mort bas) de l'ensemble de commande d'avance du film transfert, (pas de mouvement du film).

25 b) course ascendante (l'inverse de la précédente) du poinçon porte-matrice de caractères associée à la course avant active (vers le point mort haut) de l'ensemble de commande d'avance du film transfert (mouvement du film).

30 On décrira tout d'abord succinctement la chaîne cinématique provoquant en synchronisation les phases a et b précitées.

A la course de retrait (sens de la flèche F) de la tige 7 du vérin 1, le jeu du mécanisme à biellettes 2 déclenche la course descendante (flèche G) du poinçon 3 et simultanément une oscillation dans le même sens du secteur denté 8. Par l'intermédiaire du pignon 9 en prise avec le secteur 8 et attaquant le mécanisme de commande

d'avance 5 du film transfert (représenté en fig. 2 et qui sera évoqué plus en détail par la suite), le levier 10 est sollicité en rotation d'un angle prédéterminé (sens de la flèche H). Ce levier 10 est articulé coaxialement à un tambour 11 par l'intermédiaire d'un mécanisme du type "roue libre", connu sous la qualification d'"anti-dévireur", et dont l'action, à la course de frappe du poinçon, se traduit par le non entraînement du tambour 11.

Lors de la course de retour du poinçon 3 (flèche G'), correspondant à la course de sortie (flèche F') de la tige 7 du vérin 1, l'action conjuguée des mêmes éléments entraîne une rotation en sens inverse (flèche H') du levier 10 et, contrairement à la phase précédente, la rotation simultanée et d'un même angle du tambour 11. Ser-
ré entre ce dernier et un galet presseur 12, le film transfert 30 est tiré dans le sens de la flèche I et s'enroule autour de bobine réceptrice 6.

Ce cycle de frappe de marquage et d'avance du film se répète à la cadence des courses de l'organe de commande 1.

On reviendra maintenant plus en détail sur le montage et l'attelage mutuel des différents organes et mécanismes.

Le cylindre 13 du vérin 1 est monté pivotant autour d'un axe 14 situé à l'extrémité opposée à la tige 7 du piston. L'extrémité extérieure 15 de la tige 7 est articulée en 16 à l'extrémité libre 18 de la branche 17 du levier coudé ou en équerre 10, oscillant lui-même d'un angle α autour d'un axe fixe 19. L'autre branche 20 du levier 18 est articulée en 21 à l'extrémité libre du poinçon 3. A l'extrémité 22 de la branche 20 est fixé le secteur denté 8 qui, ainsi qu'on l'a décrit plus haut, attaque l'ensemble 5 de commande de l'avance du film.

Sous la branche 20 du levier en équerre 18, il est prévu une bielle 23 articulée à l'une de ses extrémités autour d'un axe fixe 24 aligné avec l'axe fixe 19 sur une parallèle à l'axe longitudinal du poinçon 3 et à l'autre

audit poinçon 3 autour d'un axe 25. On notera que la branche 20 du levier 10 et la bielle 23 forment un parallélogramme déformable assurant mécaniquement la transformation de la course d'entrée et de sortie de la tige 7 du vérin

5 1 en un mouvement de translation alternatif, selon son axe longitudinal, du poinçon 3. A son extrémité opposée à l'articulation sur le levier 10, le poinçon 3 est équipé du bloc de marquage 26 constitué d'un corps massif chauffant

10 27 adapté à recevoir une platine porte-caractères interchangeable 28. Le corps 27 est équipé de résistances chauffantes 29 alimentées lorsque le processus de marquage s'effectue à chaud. On soulignera les avantages liés à la constitution massive du corps 27, à savoir l'accumulation thermique assurant une auto-régulation de la température et l'accumulation cinétique garantissant un impact de force appropriée sur le support à marquer.

15

La platine porte-caractères 28 est prévue pour être assemblée au bloc 27 par engagement coulissant en queue d'aronde, par exemple, avec association d'un levier de blocage et déblocage rapide. Ces détails ne figurent pas sur

20 le dessin mais sont parfaitement clairs pour l'homme de l'art.

L'ensemble d'alimentation en film transfert 30 se compose essentiellement d'une bobine débitrice ou dérouleur 4, de galets de guidage 31, assurant le défilement

25 du film au droit de la platine porte-caractères 28, du tambour d'entraînement 11 coopérant avec le galet presseur 12 et la bobine réceptrice ou enrouleur 6 dont la rotation intermittente est commandée par une courroie ou organe analogue 32 elle-même mise en mouvement par le tambour 11.

30 La rotation de la bobine 4 est contrôlée par un frein non représenté.

En se référant plus particulièrement à la figure 2, on décrira ci-dessous le mécanisme de commande de l'avance rythmée du film transfert 30. Ce mécanisme dont le mouvement est déclenché par les courses oscillantes du secteur denté 8 comporte, en partant du secteur denté 8 vers le

35

tambour 11, un pignon 9 sur l'axe 33 duquel est calé un plateau 34. Sur ce dernier est monté coulissant, centré sur l'axe 33 et suivant deux lumières 35, une manivelle 36, susceptible d'être bloquée en position par des vis de blocage ou analogues 37. L'extrémité 38 de la manivelle 5 36 est articulée par un axe 39 à l'une des extrémités d'une bielle 40 dont l'autre est articulée autour d'un axe 41 à l'extrémité 42 d'un levier 43; ce dernier est calé, au niveau de son autre extrémité 44, sur un axe 45 sur lequel 10 est également monté le tambour 11. La liaison cinématique entre l'axe 45 et le tambour 11, est précisément assurée par le mécanisme dit "anti-dévireur" assimilable à une roue libre dont il a été question plus haut. La position de la manivelle coulissante 36 définit entre les axes 33 et 15 39 un écartement "e" qui conditionne l'angle de rotation du tambour 11, donc, la course d'avance du film transfert 30. Celle-ci peut varier d'une valeur nulle à un maximum lorsque la manivelle 36 attaque la bielle 40 par un bras de levier maximum. Pour le réglage représenté en figure 20 2, la position "point mort bas" de l'axe 41 se situe en 46 et celle correspondante de l'axe 39 en 47.

On soulignera encore, outre la possibilité d'un réglage précis de la course d'avance du film 30, en synchronisation parfaite avec le cycle de frappe du bloc porte- 25 caractères 26, l'avantage, lié à la transmission par bielle-manivelle, d'une accélération et d'une décélération progressive du transport du film 30; on pallie ainsi une sollicitation excessive de celui-ci à la traction et un défaut de précision en décollant.

30 Le serrage du film 30 sur le tambour 11 est réglable par l'intermédiaire d'un ressort 48 attelé au levier 49 portant le galet presseur 12. La figure 1 montre également un carter 50 entourant l'ensemble du dispositif, présentant une extension d'accrochage simplement amorcée au 51 35 et qui est fonction du mode de mise en oeuvre - autonome ou asservi - du dispositif marqueur selon l'invention.

On citera encore que le bloc chauffant 26 ainsi

que la platine porte-caractères 28 sont réalisés en un matériau (métal) bon conducteur thermique tel que bronze, cuivre ou similaires. Une plaque isolante 52, en céramique, amiante ou analogue est intercalée entre le poinçon 3 et
5 le bloc chauffant 26.

Par platine porte-caractères, on entend soit une grille susceptible de recevoir les signes, symboles et caractères d'une police donnée soit encore une plaque de marquage obtenue par tout procédé de photogravure ou
10 technique de cet ordre. Le tambour 11 qui assure l'entraînement du film 30 peut être pourvu d'un revêtement du genre élastomère assurant une meilleure adhérence du film.

Il va de soi que le dispositif marqueur qui vient d'être décrit se prête à de nombreuses variantes de réalisation
15 tion qui toutes font partie intégrante de l'invention.

REVENDICATIONS

1. Dispositif marqueur opérant par impact de caractères sur un support à marquer au travers d'un ruban ou film transfert et comportant un bloc porte-caractères susceptible d'être muni d'un moyen de chauffage et surmonté d'un poinçon adapté à effectuer des courses axiales sous l'action d'un organe de commande, ledit film avançant à chaque cycle de marquage, ledit dispositif caractérisé par l'interposition entre ledit organe de commande et ledit poinçon d'un mécanisme à biellettes formant au moins un parallélogramme déformable et coopérant respectivement avec ledit organe de commande et ledit poinçon.

2. Dispositif selon la revendication 1 caractérisé en ce que ledit mécanisme est essentiellement constitué, d'une part, d'un levier coudé monté pivotant autour d'un premier axe fixe central et articulé aux extrémités de ses branches respectivement audit organe de commande et à l'extrémité libre dudit poinçon, la branche coopérant avec ledit poinçon formant biellette supérieure dans le sens de la course active du poinçon et, d'autre part, une biellette inférieure articulée à l'une de ses extrémités à un second axe fixe aligné avec ledit premier axe fixe selon une parallèle à l'axe longitudinal du poinçon et, à son autre extrémité, audit poinçon.

3. Dispositif selon la revendication 1 ou la revendication 2 caractérisé en ce que ledit organe de commande est un vérin double effet alimenté en un fluide moteur.

4. Dispositif selon la revendication 1 ou la revendication 2 caractérisé en ce que ledit organe de commande est une came.

5. Dispositif selon la revendication 1 ou la revendication 2 caractérisé en ce que ledit organe de commande est un dispositif d'activation asservi à une machine indépendante.

6. Dispositif selon une quelconque des revendications 1 à 5 caractérisé par un ensemble de commande de l'avance dudit film transfert comportant un secteur den-

té solidaire en translation dudit levier et coopérant par l'intermédiaire d'une roue dentée avec un mécanisme à bielles et manivelle adapté à commander en rotation un rouleau d'entraînement dudit film.

5 7. Dispositif selon la revendication 6 caractérisé en ce qu'en vue du réglage de la course d'avance dudit film, l'articulation de l'une des extrémités de l'une des bielles dudit mécanisme est montée à coulissement sur un plateau monté en bout d'un arbre portant ladite roue dentée.

10 8. Dispositif selon l'une quelconque des revendications précédentes caractérisé en ce que ledit bloc porte-caractères est constitué essentiellement d'un corps massif adapté à recevoir un moyen de chauffage et formant accumulateur thermique et cinétique ainsi que d'une platine
15 porte-caractères.

9. Dispositif selon la revendication 8 caractérisé en ce qu'il est prévu entre ledit poinçon et ledit corps massif une plaque d'isolation thermique en un matériau approprié.

20 10. Dispositif selon la revendication 8 ou la revendication 9 caractérisé en ce que ledit corps massif et ladite platine porte-caractères sont pourvus de profils d'assemblage complémentaires permettant leur solidarisation et d'un moyen connu en soi de blocage et déblocage rapide.

25 11. Machine de conditionnement comportant un dispositif marqueur selon l'une quelconque des revendications précédentes.

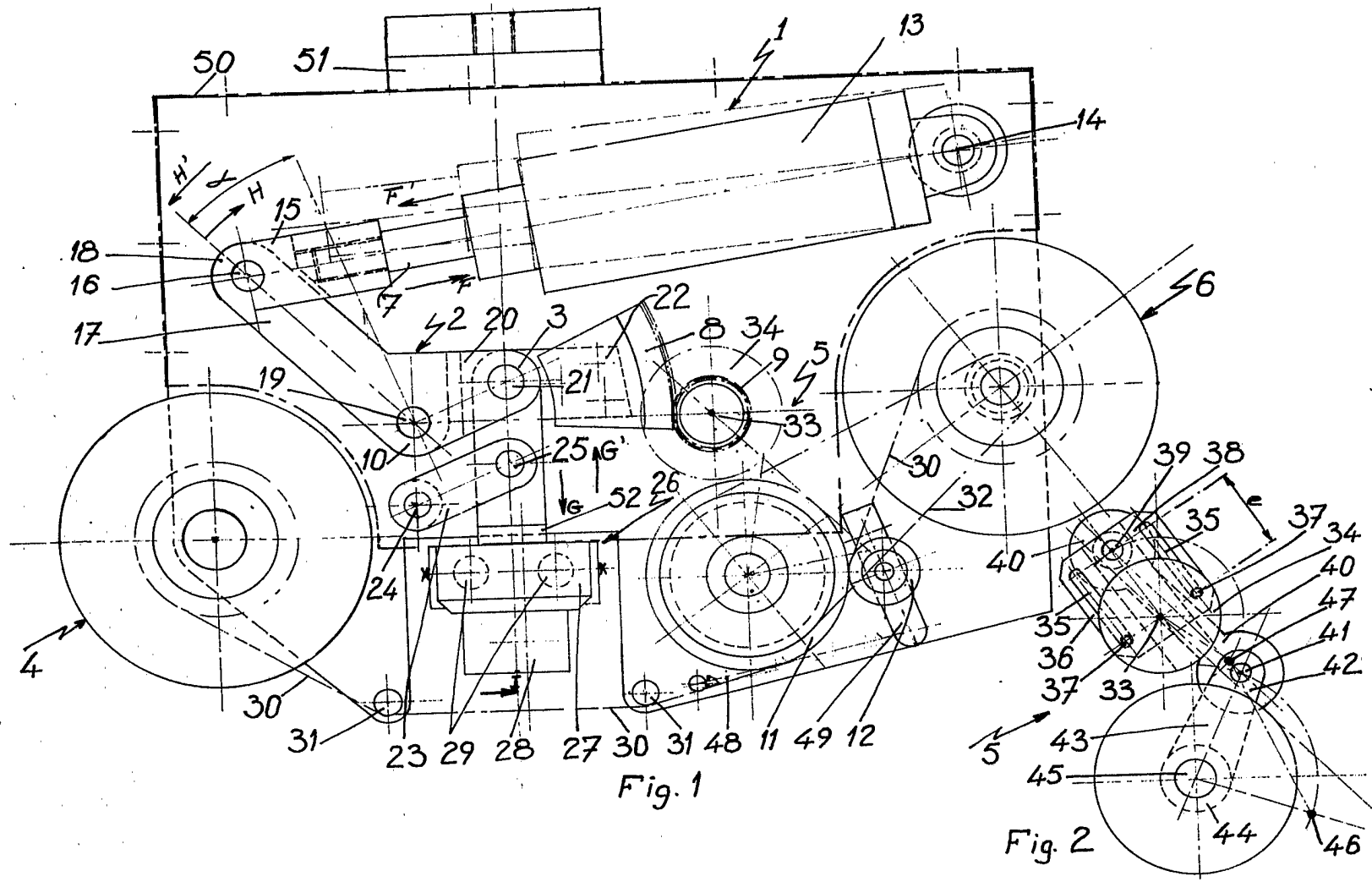


Fig. 1

Fig. 2

1/1

R. Inique

2467703