



(12)实用新型专利

(10)授权公告号 CN 206242744 U

(45)授权公告日 2017.06.13

(21)申请号 201621118835.8

(22)申请日 2016.10.12

(73)专利权人 华南农业大学

地址 510642 广东省广州市天河区五山路
483号

(72)发明人 张艳河 关自然

(74)专利代理机构 广州市华学知识产权代理有
限公司 44245

代理人 刘巧霞

(51)Int.Cl.

B43K 27/02(2006.01)

B43K 29/02(2006.01)

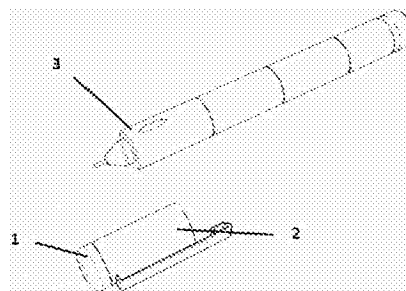
权利要求书1页 说明书2页 附图1页

(54)实用新型名称

一种模块化多功能笔

(57)摘要

本实用新型公开了一种模块化多功能笔,包括圆珠笔段、铅笔段、马克笔段、橡皮和笔盖,圆珠笔段、铅笔段、马克笔段内分别对应设置圆珠笔、铅笔、马克笔,圆珠笔段、铅笔段、马克笔段、笔盖之间通过相同的卡扣结构连接,圆珠笔段、铅笔段、马克笔段三者位置可更换;橡皮被置于笔盖上。笔盖的卡扣结构既能与圆珠笔、铅笔、马克笔末端连接在一起,还能与这些笔的书写端连接在一起。本实用新型能用一支笔提供多种笔的书写方式,可以根据书写者的要求,任意变化各种笔的位置。该装置可以为书写者节省大量空间,并具有方便携带的特点,值得推广应用。



1. 一种模块化多功能笔,其特征在于,包括圆珠笔段、铅笔段、马克笔段、橡皮和笔盖,圆珠笔段、铅笔段、马克笔段内分别对应设置圆珠笔、铅笔、马克笔,圆珠笔段、铅笔段、马克笔段、笔盖之间通过相同的卡扣结构连接,圆珠笔段、铅笔段、马克笔段三者位置可更换;橡皮被置于笔盖上。

2. 根据权利要求1所述的模块化多功能笔,其特征在于,在圆珠笔段、铅笔段、马克笔段上均分别设置防滑花纹。

3. 根据权利要求1所述的模块化多功能笔,其特征在于,所述笔盖上设有笔夹。

一种模块化多功能笔

技术领域

[0001] 本实用新型属于笔研究领域,特别涉及一种模块化多功能笔。

背景技术

[0002] 目前此领域大多是分别携带马克笔、圆珠笔与铅笔,很少将各种笔集成在一起,做成便于携带的装置。尤其是在书写者外出时,携带几种笔是一件不方便的事情。

[0003] 这类装置的缺点是几种笔在随身携带时不方便,且几种笔占用的空间较大。

[0004] 因此,需要提供一种既能随身携带又能不占用太多空间的笔装置。

实用新型内容

[0005] 本实用新型的目的在于克服现有技术的缺点与不足,提供一种模块化多功能笔,可集成多种笔,具有方便携带、减少空间的优点。

[0006] 实用新型的目的通过以下的技术方案实现:一种模块化多功能笔装置,包括圆珠笔段、铅笔段、马克笔段、橡皮和笔盖,圆珠笔段、铅笔段、马克笔段内分别对应设置圆珠笔、铅笔、马克笔,圆珠笔段、铅笔段、马克笔段、笔盖之间通过相同的卡扣结构连接,圆珠笔段、铅笔段、马克笔段三者位置可更换;橡皮被置于笔盖上。笔盖的卡扣结构既能与圆珠笔、铅笔、马克笔末端连接在一起,还能与这些笔的书写端连接在一起。

[0007] 优选的,在圆珠笔段、铅笔段、马克笔段上均分别设置防滑花纹。从而便于使用者插拔,更换三者的位置。

[0008] 优选的,所述笔盖上设有笔夹。方便将笔夹在书、衣服等处。

[0009] 本实用新型与现有技术相比,具有如下优点和有益效果:

[0010] 本实用新型是根据现有的马克笔、圆珠笔、橡皮与铅笔的结合与优化,与现有技术相比具有结构巧妙、使用方便、操作简单、造价低,能用一支笔提供多种笔的书写方式,可以根据书写者的要求,任意变化各种笔的位置。该装置可以为书写者节省大量空间,并具有方便携带的特点,值得推广应用。

附图说明

[0011] 图1是本实施例各部件结构示意图。

[0012] 图2是本实施例使用状态时的立体结构示意图。

[0013] 图1和图2中:1-橡皮;2-笔盖;3-圆珠笔段;4-铅笔段;5-马克笔段。

具体实施方式

[0014] 下面结合实施例及附图对本实用新型作进一步详细的描述,但本实用新型的实施方式不限于此。

[0015] 实施例1

[0016] 如图1、2所示,本实施例一种模块化多功能笔,包括圆珠笔段3、铅笔段4、马克笔段

5、橡皮1和笔盖2,圆珠笔段、铅笔段、马克笔段内分别对应设置圆珠笔、铅笔、马克笔,圆珠笔段、铅笔段、马克笔段、笔盖之间通过相同的卡扣结构连接,圆珠笔段、铅笔段、马克笔段三者位置可更换;橡皮被置于笔盖上。笔盖的卡扣结构既能与圆珠笔、铅笔、马克笔末端连接在一起,还能与这些笔的书写端连接在一起。在圆珠笔段、铅笔段、马克笔段上均分别设置防滑花纹。所述笔盖上设有笔夹。

[0017] 本实用新型的原理:马克笔、圆珠笔与铅笔可以从笔装置上拆下来,这些笔之间的位置关系可以任意组合。例如,如果需要使用圆珠笔,可以将圆珠笔置于最前端;同理,如果需要使用马克笔和铅笔,可以分别将这两种笔置于笔的前端。笔盖可以卡接在马克笔、圆珠笔、铅笔的末端。

[0018] 上述实施例为本实用新型较佳的实施方式,但本实用新型的实施方式并不受上述实施例的限制,其他的任何未背离本实用新型的精神实质与原理下所作的改变、修饰、替代、组合、简化,均应为等效的置换方式,都包含在本实用新型的保护范围之内。

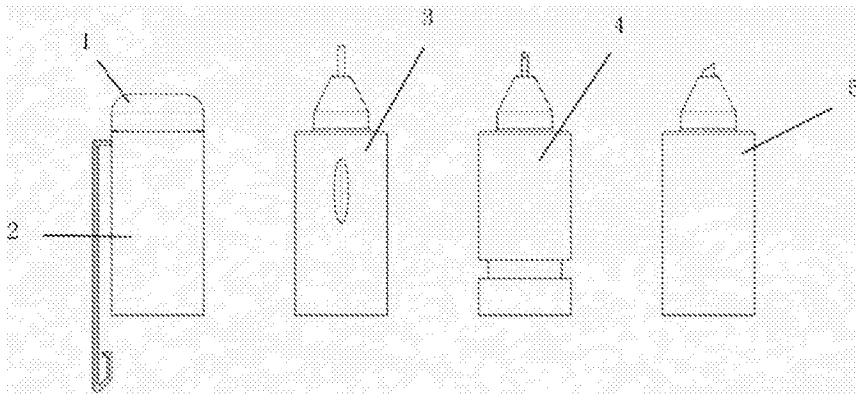


图1

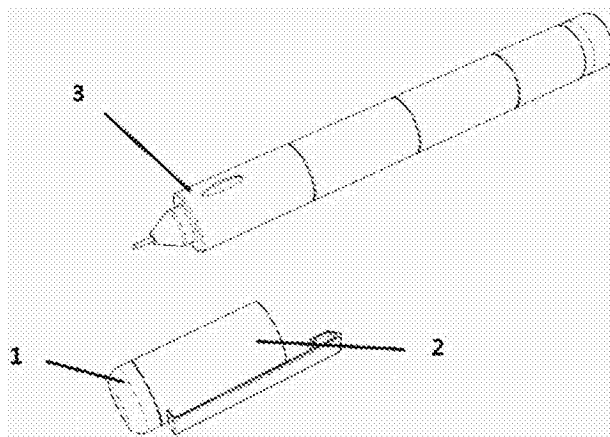


图2