



(12) 发明专利申请

(10) 申请公布号 CN 117202640 A

(43) 申请公布日 2023. 12. 08

(21) 申请号 202311284062.5

(22) 申请日 2023.09.28

(71) 申请人 北京市大唐盛兴科技发展有限公司  
地址 102206 北京市昌平区生命园路29号1  
号楼1层C100

(72) 发明人 张多辉

(74) 专利代理机构 北京华清迪源知识产权代理  
有限公司 11577  
专利代理师 陈晨

(51) Int. Cl.

H05K 7/20 (2006.01)

H05K 5/02 (2006.01)

B01D 46/88 (2022.01)

B01D 46/10 (2006.01)

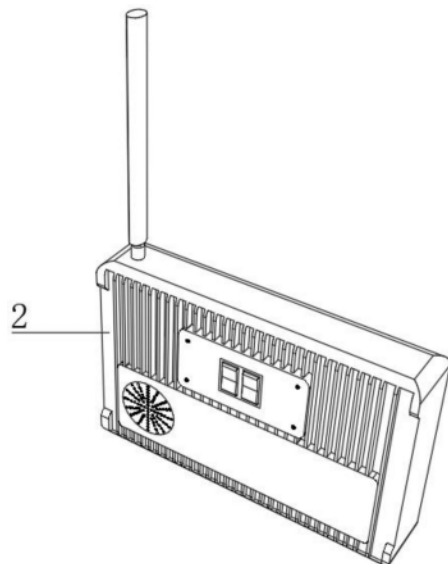
权利要求书1页 说明书4页 附图6页

(54) 发明名称

具有保密通信功能的移动通信信号阻断干扰装置

(57) 摘要

本发明公开了具有保密通信功能的移动通信信号阻断干扰装置,干扰装置,还包括:散热阻挡装置,其可拆卸安装在干扰装置的表面,且通过散热阻挡装置能够对干扰装置的散热口进行防尘阻挡,同时,能够对防尘结构进行拆卸和安装,本发明属于移动通信信号阻断干扰技术领域,本发明的目的在于解决现有技术中散热过程中灰尘会进入到装置内部,在使用时间较长后,内部会堆积较多的灰尘,从而对散热造成影响的问题。达到的技术效果为:能够对干扰装置内部元件进行防尘,且通过散热阻挡装置能够对防尘组件进行拆卸和安装,从而方便对散热阻挡装置的防尘进行更换和清洗。



1. 具有保密通信功能的移动通信信号阻断干扰装置, 包括: 干扰装置(1), 其特征在于, 包括:

散热阻挡装置(2), 其可拆卸安装在干扰装置(1)的表面, 且通过散热阻挡装置(2)能够对干扰装置(1)的散热口进行防尘阻挡, 同时, 能够对防尘结构进行拆卸和安装。

2. 根据权利要求1所述的具有保密通信功能的移动通信信号阻断干扰装置, 其特征在于, 所述干扰装置(1)包括:

干扰装置本体(11), 其能够对移动通信信号进行阻断和干扰;

散热窗口(12), 其设置在干扰装置本体(11)的表面两端;

第一螺纹孔(13), 其设置在散热窗口(12)的外侧四周。

3. 根据权利要求1所述的具有保密通信功能的移动通信信号阻断干扰装置, 其特征在于, 所述散热阻挡装置(2)包括:

第一安装组件(21), 其通过固定组件(22)可拆卸安装在干扰装置本体(11)的表面。

4. 根据权利要求3所述的具有保密通信功能的移动通信信号阻断干扰装置, 其特征在于, 所述散热阻挡装置(2)包括:

固定组件(22), 其螺纹连接第一安装组件(21)与第一螺纹孔(13)的内部;

第二安装组件(23), 其可拆卸安装在第一安装组件(21)的表面;

防尘网(24), 其可拆卸安装在第二安装组件(23)的内部两端。

5. 根据权利要求3所述的具有保密通信功能的移动通信信号阻断干扰装置, 其特征在于, 所述第一安装组件(21)包括:

第一安装片(211), 其可拆卸安装在干扰装置本体(11)的表面;

通槽(212), 其设置在第一安装片(211)的表面两端;

第二螺纹孔(213), 其设置在第一安装片(211)的表面四周;

安装槽(214), 其设置在第一安装片(211)的中间位置。

6. 根据权利要求3所述的具有保密通信功能的移动通信信号阻断干扰装置, 其特征在于, 所述固定组件(22)包括:

螺栓(221), 其螺纹连接第二螺纹孔(213)和第一螺纹孔(13)的内部;

凸面(222), 其设置在螺栓(221)的外壁。

7. 根据权利要求4所述的具有保密通信功能的移动通信信号阻断干扰装置, 其特征在于, 所述第二安装组件(23)包括:

第二安装片(231), 其可拆卸安装在第一安装片(211)的表面;

安装块(232), 其安装在第二安装片(231)的内壁中间。

8. 根据权利要求7所述的具有保密通信功能的移动通信信号阻断干扰装置, 其特征在于, 所述第二安装组件(23)还包括:

阶梯槽(233), 其设置在第二安装片(231)的内壁四周;

限位槽(234), 其设置在第二安装片(231)的表面两端。

## 具有保密通信功能的移动通信信号阻断干扰装置

### 技术领域

[0001] 本发明涉及移动通信信号阻断干扰技术领域,具体涉及具有保密通信功能的移动通信信号阻断干扰装置。

### 背景技术

[0002] 随着通讯、信息技术的快速发展,社会沟通成本大大缩小,社会生产效率极大提升,但同时信息安全在国防、教育等各个领域重要性也越来越突出,国防信息安全防护,教育作弊与反作弊形式越来越严峻。

[0003] 现有的具有保密通信功能的移动通信信号阻断干扰装置在使用时,通常保留了较大尺寸的散热窗口,用于对内部元件进行散热,而现有散热窗口只安装有阻挡网,防止手指伸入,但阻挡网虽然能够提供较大的散热面积,但是在散热过程中灰尘会进入到装置内部,在使用时间较长后,内部会堆积较多的灰尘,从而对散热造成影响,为此,我们提出具有保密通信功能的移动通信信号阻断干扰装置。

### 发明内容

[0004] 为此,本发明提供具有保密通信功能的移动通信信号阻断干扰装置,以解决现有技术中的上述问题。

[0005] 为了实现上述目的,本发明提供如下技术方案:

[0006] 根据本发明的第一方面,具有保密通信功能的移动通信信号阻断干扰装置,包括:干扰装置,还包括:

[0007] 散热阻挡装置,其可拆卸安装在干扰装置的表面,且通过散热阻挡装置能够对干扰装置的散热口进行防尘阻挡,同时,能够对防尘结构进行拆卸和安装。

[0008] 进一步地,所述干扰装置包括:

[0009] 干扰装置本体,其能够对移动通信信号进行阻断和干扰;

[0010] 散热窗口,其设置在干扰装置本体的表面两端;

[0011] 第一螺纹孔,其设置在散热窗口的外侧四周。

[0012] 进一步地,所述散热阻挡装置包括:

[0013] 第一安装组件,其通过固定组件可拆卸安装在干扰装置本体的表面;

[0014] 固定组件,其螺纹连接第一安装组件与第一螺纹孔的内部;

[0015] 第二安装组件,其可拆卸安装在第一安装组件的表面;

[0016] 防尘网,其可拆卸安装在第二安装组件的内部两端。

[0017] 进一步地,所述第一安装组件包括:

[0018] 第一安装片,其可拆卸安装在干扰装置本体的表面;

[0019] 通槽,其设置在第一安装片的表面两端;

[0020] 第二螺纹孔,其设置在第一安装片的表面四周;

[0021] 安装槽,其设置在第一安装片的中间位置。

- [0022] 进一步地,所述固定组件包括:
- [0023] 螺栓,其螺纹连接第二螺纹孔和第一螺纹孔的内部;
- [0024] 凸面,其设置在螺栓的外壁。
- [0025] 进一步地,所述第二安装组件包括:
- [0026] 第二安装片,其可拆卸安装在第一安装片的表面;
- [0027] 安装块,其安装在第二安装片的内壁中间;
- [0028] 阶梯槽,其设置在第二安装片的内壁四周;
- [0029] 限位槽,其设置在第二安装片的表面两端。
- [0030] 本发明具有如下优点:
- [0031] 通过将干扰装置表面散热窗口安装的阻挡网更换成散热阻挡装置,即可实现对干扰装置进行散热的同时,能够对干扰装置内部元件进行防尘,且通过散热阻挡装置能够对防尘组件进行拆卸和安装,从而方便对散热阻挡装置的防尘进行更换和清洗。

### 附图说明

- [0032] 图1为本发明提供的具有保密通信功能的移动通信信号阻断干扰装置的整体结构示意图。
- [0033] 图2为本发明提供的具有保密通信功能的移动通信信号阻断干扰装置的干扰装置结构示意图。
- [0034] 图3为本发明提供的具有保密通信功能的移动通信信号阻断干扰装置的散热阻挡装置拆分结构示意图。
- [0035] 图4为本发明提供的具有保密通信功能的移动通信信号阻断干扰装置的第一安装组件结构示意图。
- [0036] 图5为本发明提供的具有保密通信功能的移动通信信号阻断干扰装置的固定组件结构示意图。
- [0037] 图6为本发明提供的具有保密通信功能的移动通信信号阻断干扰装置的第二安装组件结构示意图。
- [0038] 图7为本发明提供的具有保密通信功能的移动通信信号阻断干扰装置的放置在桌面上的示意图。
- [0039] 图8为本发明提供的具有保密通信功能的移动通信信号阻断干扰装置的挂在墙壁上的示意图。
- [0040] 图中:干扰装置1、干扰装置本体11、散热窗口12、第一螺纹孔13、散热阻挡装置2、第一安装组件21、第一安装片211、通槽212、第二螺纹孔213、安装槽214、固定组件22、螺栓221、凸面222、第二安装组件23、第二安装片231、安装块232、阶梯槽233、限位槽234、防尘网24。

### 具体实施方式

- [0041] 以下由特定的具体实施例说明本发明的实施方式,熟悉此技术的人士可由本说明书所揭露的内容轻易地了解本发明的其他优点及功效,显然,所描述的实施例是本发明一部分实施例,而不是全部的实施例。基于本发明中的实施例,本领域普通技术人员在没有做

出创造性劳动前提下所获得的所有其他实施例,都属于本发明保护的范围。

#### [0042] 实施例1

[0043] 如图1至图8所示,本发明第一方面实施例中的具有保密通信功能的移动通信信号阻断干扰装置,包括:干扰装置1,还包括:

[0044] 散热阻挡装置2,其可拆卸安装在干扰装置1的表面,且通过散热阻挡装置2能够对干扰装置1的散热口进行防尘阻挡,同时,能够对防尘结构进行拆卸和安装;

[0045] 上述实施例达到的技术效果为:通过将干扰装置1表面散热窗口12安装的阻挡网更换成散热阻挡装置2,即可实现对干扰装置1进行散热的同时,能够对干扰装置1内部元件进行防尘,且通过散热阻挡装置2能够对防尘组件进行拆卸和安装,从而方便对散热阻挡装置2的防尘进行更换和清洗。

[0046] 该信号阻挡具有有效屏蔽所有2G/3G/4G/5G手机、2.4G(WIFI/WLAN蓝牙)等通信信号,内置专用高增益定向板状天线,工作时向设备正前方呈扇面发射干扰电磁信号,单方向屏蔽效果好,可以实现对基站或其他外界区域无干扰。由高密度散热片和数个低噪音风扇及机箱组成高效冷却散热系统,保证设备工作无噪音,性能稳定。整机一体化设计,安装使用管理简便。适用于屏蔽监狱、看守所、大中型会议室、法庭等信息安全保密场所,此为通用标准件或本领域技术人员知晓的部件,其结构和原理都为本技术人员均可通过技术手册得知或通过常规实验方法获知。

#### [0047] 实施例2

[0048] 如图1至图6所示,具有保密通信功能的移动通信信号阻断干扰装置,包括实施例1的全部内容,此外,所述干扰装置1包括:

[0049] 干扰装置本体11,其能够对移动通信信号进行阻断和干扰;

[0050] 散热窗口12,其设置在干扰装置本体11的表面两端,且通过散热窗口12能够对内部元件进行散热;

[0051] 第一螺纹孔13,其设置在散热窗口12的外侧四周;

#### [0052] 实施例3

[0053] 如图1至图6所示,具有保密通信功能的移动通信信号阻断干扰装置,包括实施例2的全部内容,此外,所述散热阻挡装置2包括:

[0054] 第一安装组件21,其通过固定组件22可拆卸安装在干扰装置本体11的表面;

[0055] 固定组件22,其螺纹连接第一安装组件21与第一螺纹孔13的内部,且通过固定组件22能够对第一安装组件21和第二安装组件23进行连接和限位;

[0056] 第二安装组件23,其可拆卸安装在第一安装组件21的表面,且通过第二安装组件23能够对防尘网24进行可拆卸安装;

[0057] 防尘网24,其可拆卸安装在第二安装组件23的内部两端,且通过防尘网24能够对灰尘进行阻挡;

#### [0058] 实施例4

[0059] 如图1至图6所示,具有保密通信功能的移动通信信号阻断干扰装置,包括实施例3的全部内容,此外,所述第一安装组件21包括:

[0060] 第一安装片211,其可拆卸安装在干扰装置本体11的表面;

[0061] 通槽212,其设置在第一安装片211的表面两端,且能够将散热窗口12漏出;

[0062] 第二螺纹孔213,其设置在第一安装片211的表面四周;

[0063] 安装槽214,其设置在第一安装片211的中间位置;

[0064] 实施例5

[0065] 如图1至图6所示,具有保密通信功能的移动通信信号阻断干扰装置,包括实施例4的全部内容,此外,所述固定组件22包括:

[0066] 螺栓221,其螺纹连接第二螺纹孔213和第一螺纹孔13的内部,且通过螺栓221能够对第一安装片211进行安装和限位;

[0067] 凸面222,其设置在螺栓221的外壁,且通过凸面222与螺栓221呈现阶梯状;

[0068] 实施例6

[0069] 如图1至图3所示,具有保密通信功能的移动通信信号阻断干扰装置,包括实施例5的全部内容,此外,所述第二安装组件23包括:

[0070] 第二安装片231,其可拆卸安装在第一安装片211的表面;

[0071] 安装块232,其安装在第二安装片231的内壁中间,且通过安装块232插入安装槽214的内部,从而能够对第二安装片231进行可拆卸式安装;

[0072] 阶梯槽233,其设置在第二安装片231的内壁四周,且通过阶梯槽233内部被螺栓221的凸面222插入,从而能够对第二安装片231进行可拆卸式安装;

[0073] 限位槽234,其设置在第二安装片231的表面两端,且内部能够对防尘网24进行可拆卸安装,从而能够对散热时流动的空气内的灰尘进行阻挡;

[0074] 工作原理:通过将原有的干扰装置本体11表面的散热窗口12上的阻挡网进行拆除,并将第一安装片211放置在干扰装置本体11的表面,并将螺栓221螺纹连接进入第二螺纹孔213和第一螺纹孔13的内部,从而对第一安装片211进行安装限位,再将防尘网24安装在第二安装片231的限位槽234内部,同时将第二安装片231按压在第一安装片211的表面,使阶梯槽233被螺栓221的凸面222插入,安装块232插入安装槽214的内部,对第二安装片231和防尘网24进行安装,当进行使用时,防尘网24能够对散热窗口12处流动的灰尘进行阻挡,当进行清洗时,可通过上述操作,对第二安装片231和防尘网24进行拆卸,对防尘网24进行清洗。

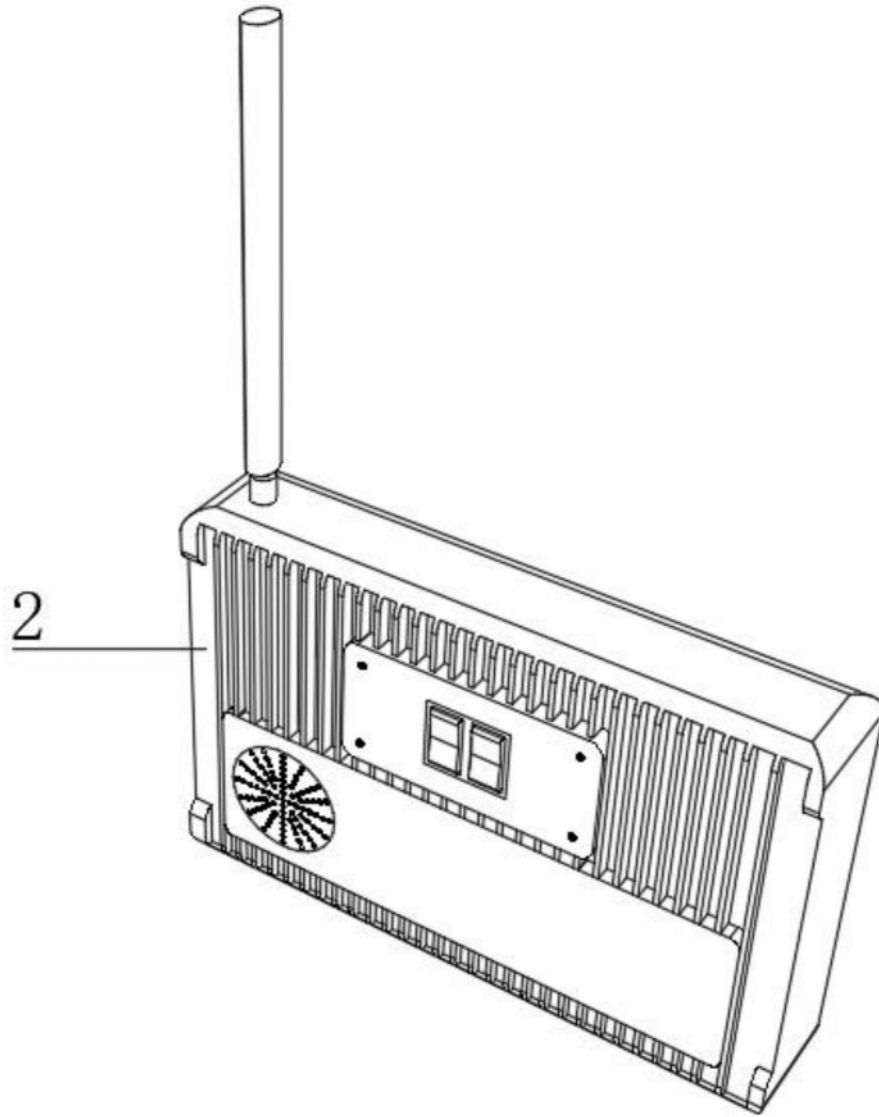


图1

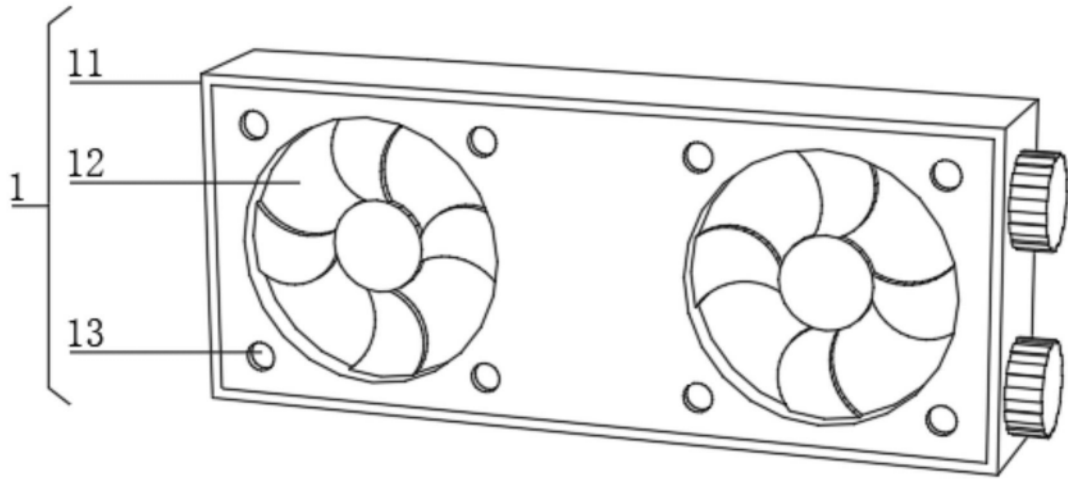


图2

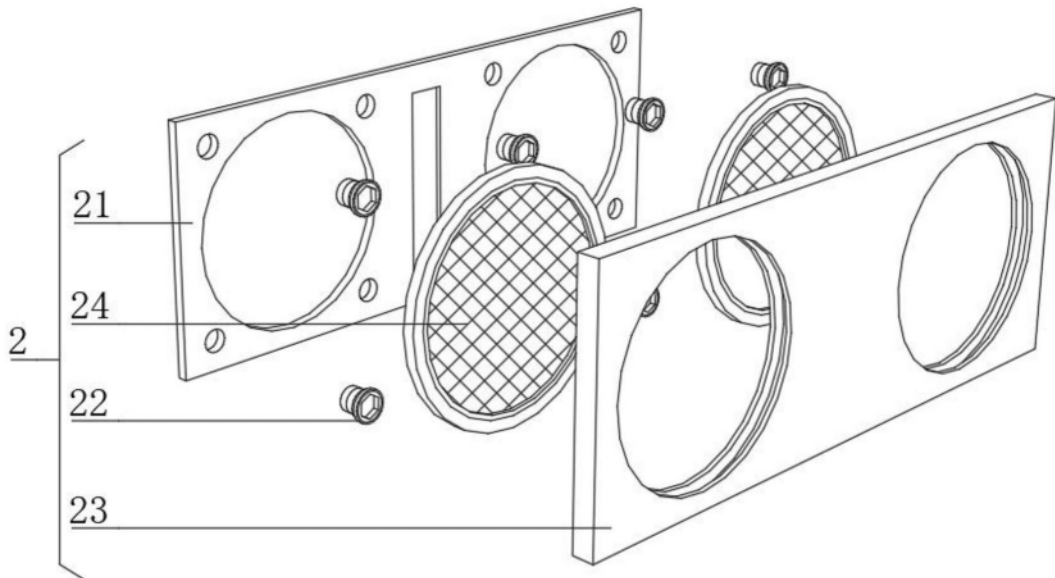


图3

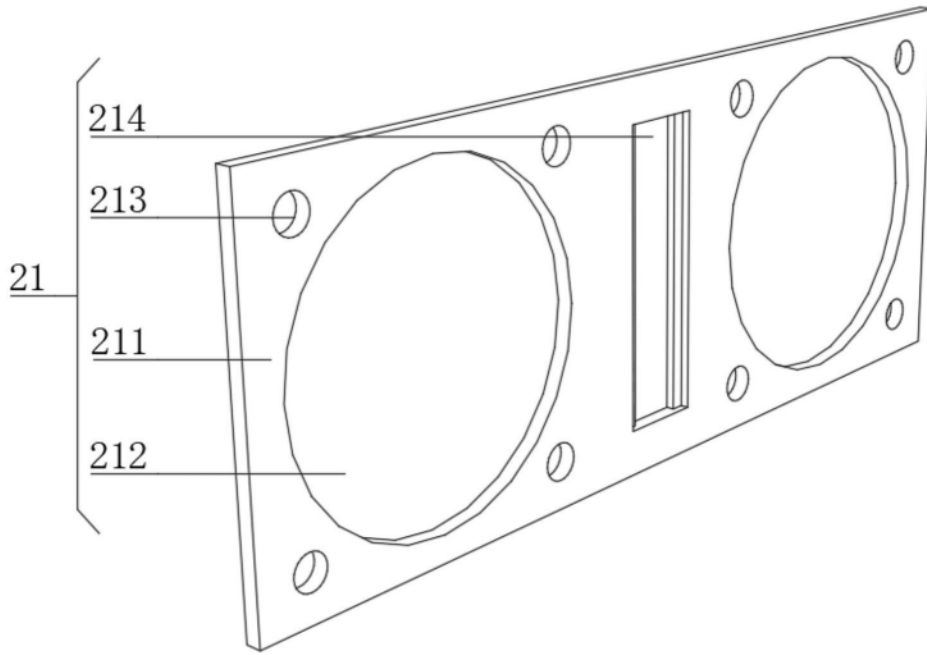


图4

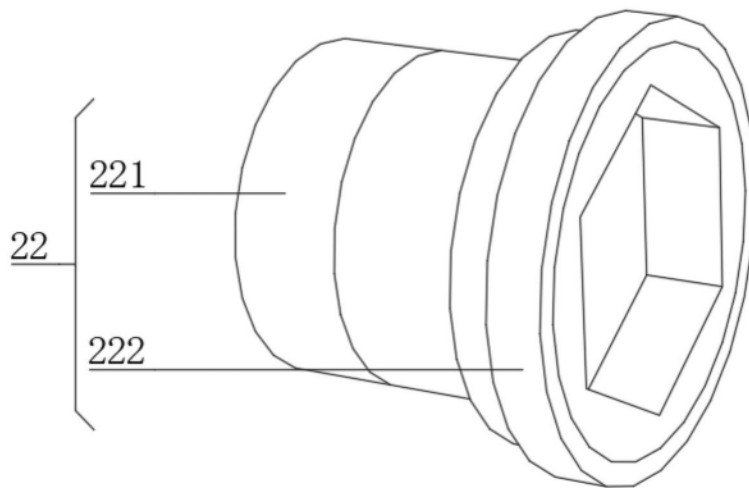


图5

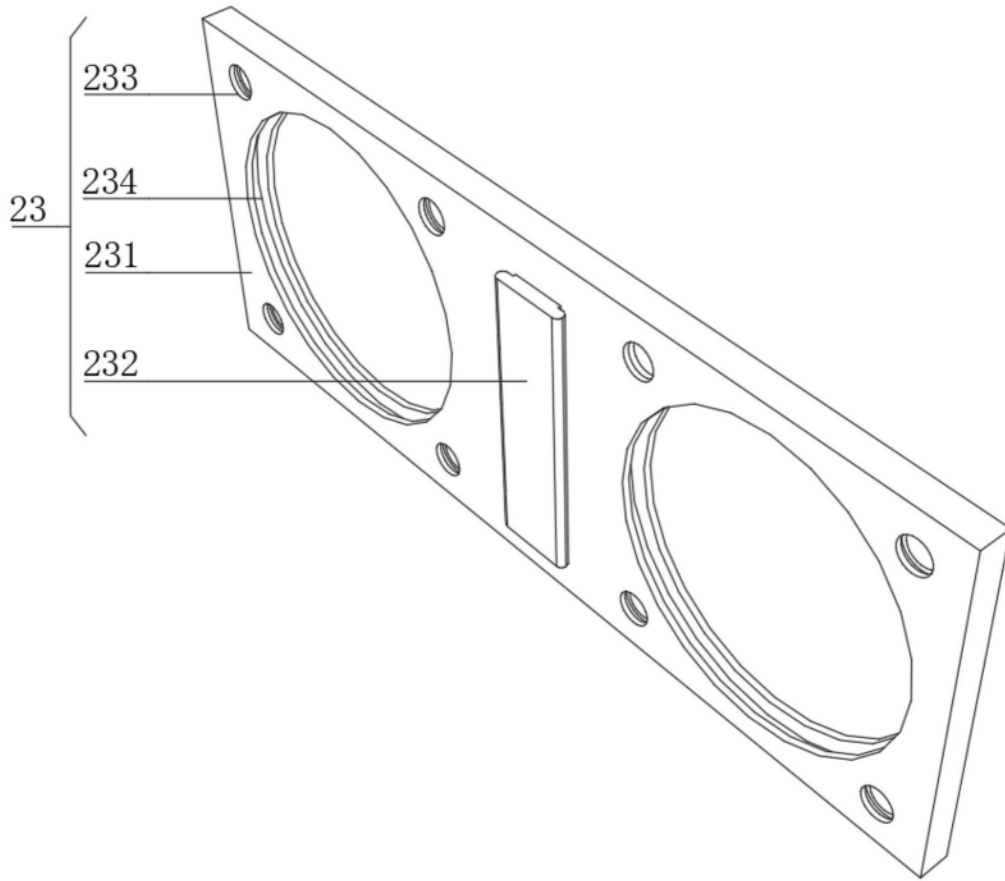


图6

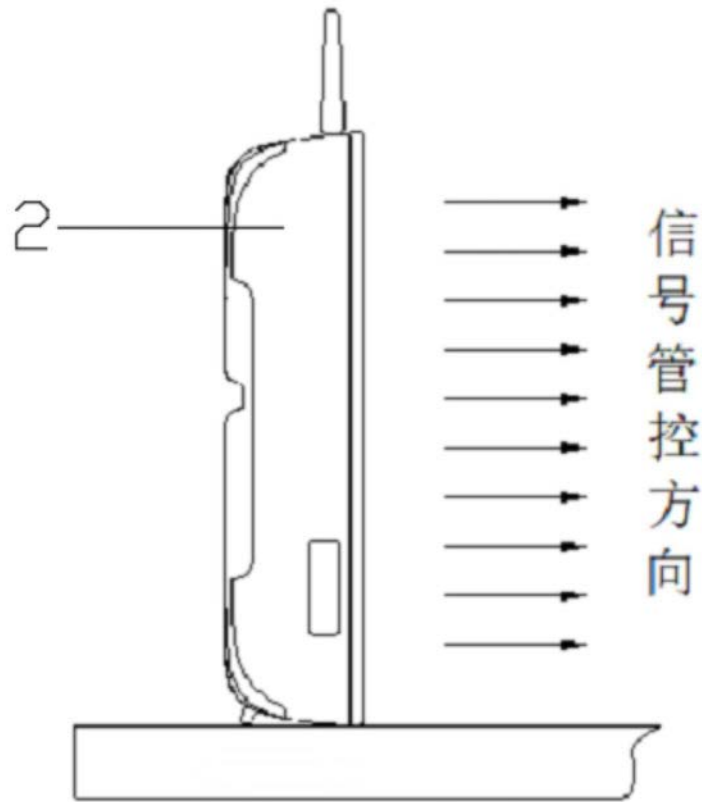


图7

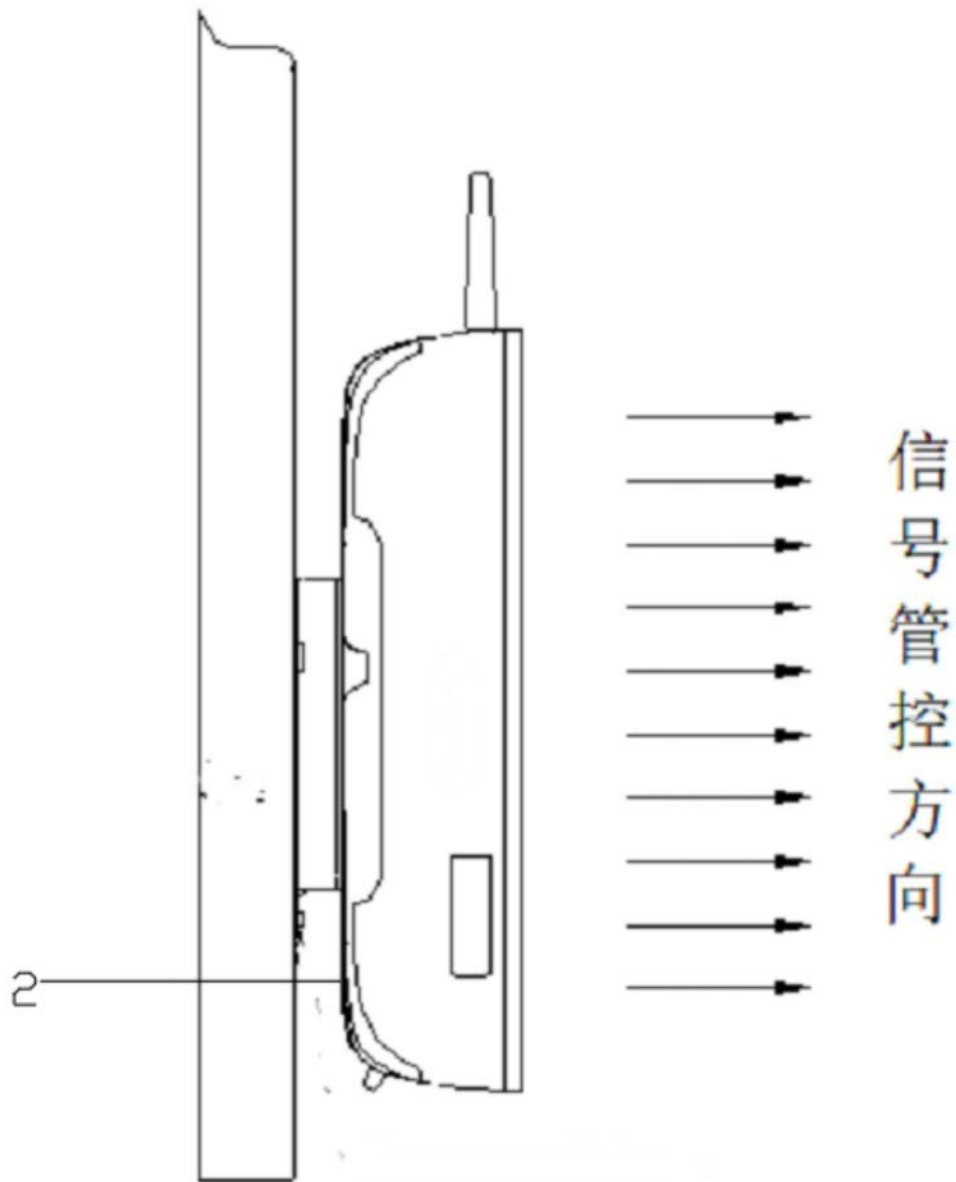


图8