



(12)实用新型专利

(10)授权公告号 CN 205847510 U

(45)授权公告日 2016.12.28

(21)申请号 201620738964.0

(22)申请日 2016.07.13

(73)专利权人 东莞市声讯电子科技有限公司
地址 523000 广东省东莞市茶山镇塘角村
对塘工业区A栋2楼

(72)发明人 米娜

(74)专利代理机构 天津市北洋有限责任专利代
理事务所 12201

代理人 潘俊达

(51) Int. Cl.

H04R 1/10(2006.01)

H04M 1/04(2006.01)

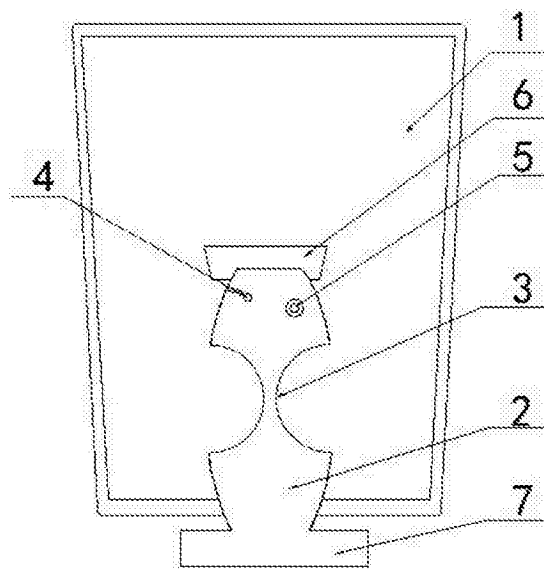
权利要求书1页 说明书2页 附图1页

(54)实用新型名称

一种可用作手机支撑架的耳机绕线板

(57)摘要

本实用新型公开了一种可用作手机支撑架的耳机绕线板,包括手机套、耳机绕线板本体、大线槽、小线槽、线孔、粘连部件和底座,手机套通过粘连部件连接耳机绕线板本体,耳机绕线板本体两侧设有两个大线槽,大线槽的上方设有一个小线槽,小线槽的边侧设有线孔,耳机绕线板的底部安装底座。线孔的直径大于耳机线的直径,线孔内部设有所述隔板,所述隔板采用柔性材质制成的,所述隔板上对应所述线孔处设有小孔,小孔直径与耳机线的直径相吻合。粘连部件的两面都采用具有粘连性的材质制成的,手机套采用橡胶材质制成的,耳机绕线板本体采用塑料材质或铁材质制成的。本实用新型,有效解决了现有手机套不具有手机支撑架和耳机线收纳的技术问题。



1. 一种可用作手机支撑架的耳机绕线板,包括手机套(1)、耳机绕线板本体(2)、大线槽(3)、小线槽(4)、线孔(5)、粘连部件(6)和底座(7),其特征在于,所述手机套(1)通过所述粘连部件(6)连接所述耳机绕线板本体(2),所述耳机绕线板本体(2)两侧设有两个所述大线槽(3),所述大线槽(3)的上方设有一个所述小线槽(4),所述小线槽(4)的边侧设有所述线孔(5),所述耳机绕线板的底部安装所述底座(7)。

2. 根据权利要求1所述的一种可用作手机支撑架的耳机绕线板,其特征在于,所述线孔(5)的直径大于耳机线的直径,所述线孔(5)内部设有隔板,所述隔板采用柔性材质制成的,所述隔板上对应所述线孔(5)处设有小孔,小孔直径与耳机线的直径相吻合。

3. 根据权利要求1所述的一种可用作手机支撑架的耳机绕线板,其特征在于,所述粘连部件(6)的两面都采用具有粘连性的材质制成的,所述手机套(1)采用橡胶材质制成的,所述耳机绕线板本体(2)采用塑料材质或铁材质制成的,所述底座(7)采用铁材质或木材质制成的。

一种可用作手机支撑架的耳机绕线板

技术领域

[0001] 本实用新型涉及一种耳机绕线板,具体涉及一种可用作手机支撑架的耳机绕线板,属于手机配件领域。

背景技术

[0002] 随着人们生活水平的日渐提高,手机已经成了几乎人手必备的通讯工具。现代科技的发展,也使手机的功能越来越多元化,不再是以往单纯的通讯工具,而是集音乐播放器、照相机、摄像机等诸多功能于一体的智能设备。与之同步发展的就是手机配件,其中当属耳机的发展最多元化,蓝牙耳机、运动耳机等等种类繁多,但其中大部分都是有线耳机。随之而来的就是耳机的收纳问题,当耳机不使用时,人们往往都需要另找地方放置,而且耳机这种线型的结构很容易缠绕在一起缠成结,给下次使用造成不便。手机配件的另一重要配件就是手机套,作为手机的保护装置,几乎不可或缺。而目前,公知技术的手机套,都是不设有绕耳机线架的,因此当使用者用完耳机后不得不将耳机与手机分开放置,当下一次需要使用耳机时,很有可能一时间无法找到耳机或者耳机缠绕而造成不便。而且人们越来越喜欢用手机来阅读或观看视频,常常需要手机支架来支撑手机以便观看手机,现有的手机套大都不具有支撑架,给人们观看手机造成了不便。

实用新型内容

[0003] 本实用新型要解决的技术问题是克服现有手机套不具有手机支撑架和耳机线收纳功能的缺陷,提供一种可用作手机支撑架的耳机绕线板。

[0004] 为了解决上述技术问题,本实用新型提供了如下的技术方案:

[0005] 本实用新型一种可用作手机支撑架的耳机绕线板,包括手机套、耳机绕线板本体、大线槽、小线槽、线孔、粘连部件和底座,所述手机套通过所述粘连部件连接所述耳机绕线板本体,所述耳机绕线板本体两侧设有两个所述大线槽,所述大线槽的上方设有一个所述小线槽,所述小线槽的边侧设有所述线孔,所述耳机绕线板的底部安装所述底座。

[0006] 作为本实用新型的一种优选技术方案,所述线孔的直径大于耳机线的直径,所述线孔内部设有隔板,所述隔板采用柔性材质制成的,所述隔板上对应所述线孔处设有小孔,小孔直径与耳机线的直径相吻合。

[0007] 作为本实用新型的一种优选技术方案,所述粘连部件的两面都采用具有粘连性的材质制成的,所述手机套采用橡胶材质制成的,所述耳机绕线板本体采用塑料材质或铁材质制成的,所述底座采用铁材质或木材质制成的。

[0008] 本实用新型所达到的有益效果是:该种可用于手机支撑架的耳机绕线板,由于耳机绕线板本体上设有两个大线槽,大线槽方便缠绕耳机线;一个小线槽,放耳机线上的耳塞,非常方便;一个线孔,能将耳机线的耳机插孔一端与线板连接在一起,方便使用。本实用新型一种可用于手机支撑架的耳机绕线板,将手机套、手机支撑架和耳机绕线板三合一体,有效解决了现有手机套不具有手机支撑架和耳机线收纳的技术问题。

附图说明

[0009] 附图用来提供对本实用新型的进一步理解,并且构成说明书的一部分,与本实用新型的实施例一起用于解释本实用新型,并不构成对本实用新型的限制。在附图中:

[0010] 图1是本实用新型一种可用作手机支撑架的耳机绕线板的结构示意图;

[0011] 图中:1、手机套;2、耳机绕线板本体;3、大线槽;4、小线槽;5、线孔;6、粘连部件;7、底座。

具体实施方式

[0012] 以下结合附图对本实用新型的优选实施例进行说明,应当理解,此处所描述的优选实施例仅用于说明和解释本实用新型,并不用于限定本实用新型。

[0013] 实施例1

[0014] 如图1所示,本实用新型提供一种可用作手机支撑架的耳机绕线板,包括手机套1、耳机绕线板本体2、大线槽3、小线槽4、线孔5、粘连部件6和底座7,手机套1通过粘连部件6连接耳机绕线板本体2,耳机绕线板本体2两侧设有两个大线槽3,大线槽3用于缠绕耳机线,大线槽3的上方设有一个小线槽4,小线槽4用于安放耳机线的耳塞的一端,小线槽4的边侧设有线孔5,线孔5用于安放耳机线的耳机插头的一端,耳机绕线板的底部安装底座7,用于固定手机。

[0015] 进一步的,线孔5的直径大于耳机线的直径,线孔5内部设有隔板,隔板采用柔性材质制成的,隔板上对应线孔5处设有小孔,小孔直径与耳机线的直径相吻合,小孔便于将耳机线的耳机插头一段固定,粘连部件6的两面都采用具有粘连性的材质制成的,手机套1采用橡胶材质制成的,耳机绕线板本体2采用塑料材质或铁材质制成的,底座7采用铁材质或木材质制成的。

[0016] 具体原理:本实用新型一种可用于手机支撑架的耳机绕线板,当人们不需要使用耳机线使,耳机绕线板本体2上设有两个大线槽3,大线槽3方便缠绕耳机线;一个小线槽4,放耳机线上的耳塞的那一端,非常方便;一个线孔5,能将耳机线的耳机插孔一端与线板连接在一起,方便下次的使用,当人们需要用手机阅读或者观看电影的时候,可以将耳机绕线板本体2当着手机支撑架,十分方便。

[0017] 该种可用于手机支撑架的耳机绕线板,由于耳机绕线板本体2上设有两个大线槽3,大线槽3方便缠绕耳机线;一个小线槽4,放耳机线上的耳塞,非常方便;一个线孔5,能将耳机线的耳机插孔一端与线板连接在一起,方便使用。本实用新型一种可用于手机支撑架的耳机绕线板,将手机套、手机支撑架和耳机绕线板三合一体,有效解决了现有手机套不具有手机支撑架和耳机线收纳的技术问题。

[0018] 最后应说明的是:以上所述仅为本实用新型的优选实施例而已,并不用于限制本实用新型,尽管参照前述实施例对本实用新型进行了详细的说明,对于本领域的技术人员来说,其依然可以对前述各实施例所记载的技术方案进行修改,或者对其中部分技术特征进行等同替换。凡在本实用新型的精神和原则之内,所作的任何修改、等同替换、改进等,均应包含在本实用新型的保护范围之内。

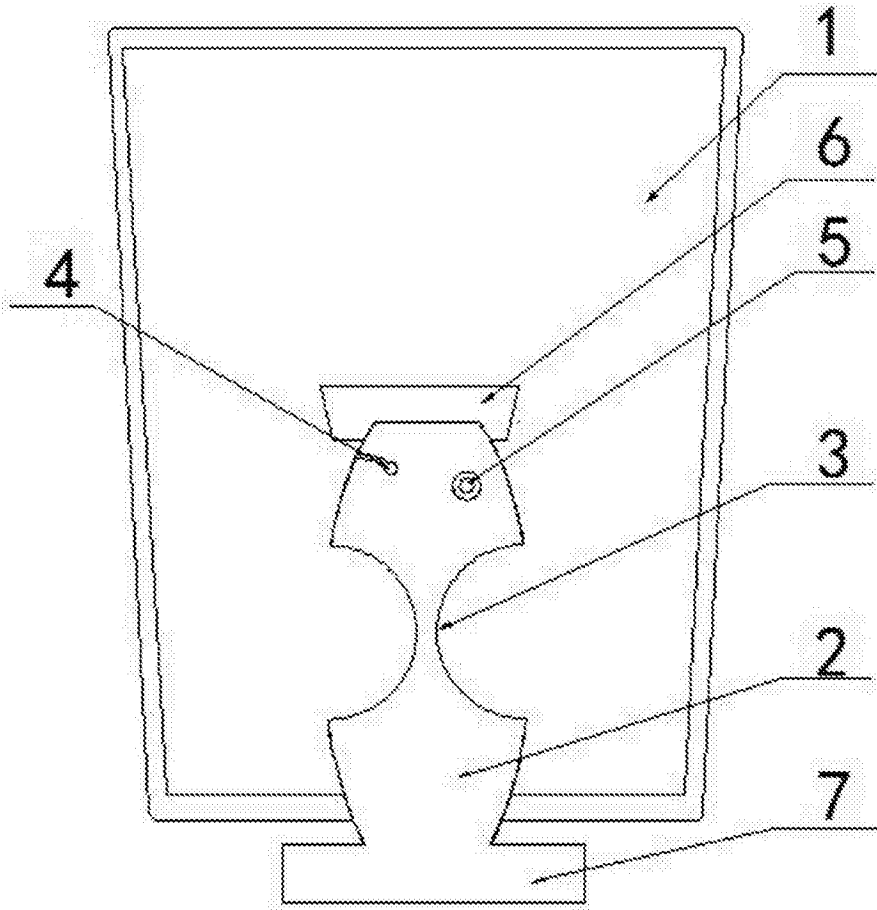


图1